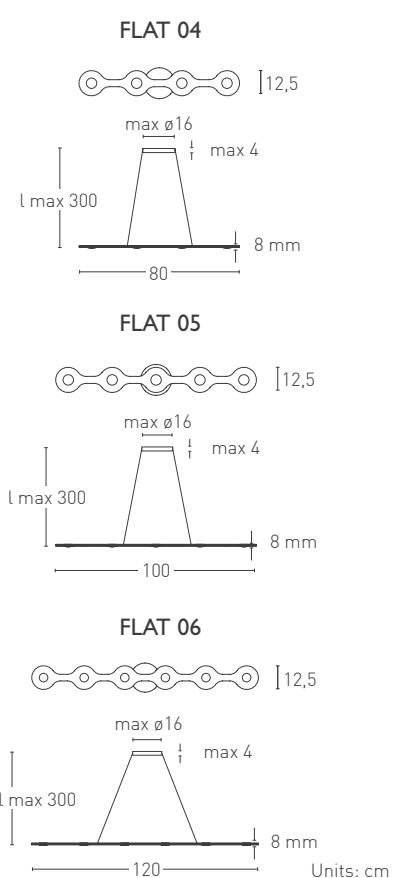


FLAT 04/05/06

Design VillaTosca

Collezione di sottili sospensioni a 4, 5 o 6 punti luce disposti linearmente. La struttura, realizzata da due lamine di alluminio anodizzato naturale frapposti da uno strato di metacrilato trasparente, fornisce luce indiretta verso l'alto e luce diretta verso il basso diffusa attraverso diffusori lenticolari in policarbonato. Alimentatore dimmerabile alloggiato nel rosone. Cavi di alimentazione e sospensione trasparenti.

Collection of thin suspensions with 4, 5, or 6 LED linear light sources. The structure is composed of three thin sheets, externally natural anodized aluminum and internally methacrylate, which provides direct light downward through lenticular polycarbonate diffusers, while the methacrylate layer spreads diffusely light in the surrounding. Dimmable power supply located in the ceiling rose. Transparent power and suspension cables.



Finishes

- 172 Natural anodized aluminum
- 105 FT White
- 130 Gold foil
- 131 Silver foil
- 132 Copper foil

Diffuser

Lenticular PC

Cable

Transparent

Electronic driver

220/240V Dimmable only TRIAC
100/120V Dimmable only PUSH / 1-10V

Light source

LED

FLAT 04: LED 25W

2250lm 2700K CRI>90
2500lm 3000K CRI>90

FLAT 05: LED 32W

2850lm 2700K CRI>90
3150lm 3000K CRI>90

FLAT 06: LED 38W

3420lm 2700K CRI>90
3800lm 3000K CRI>90

A

Certification

CE EAC PS E F Classe I IP20

