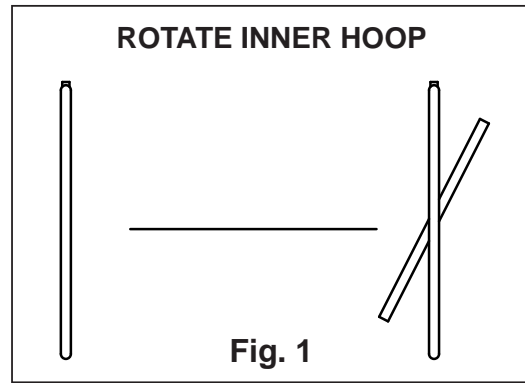
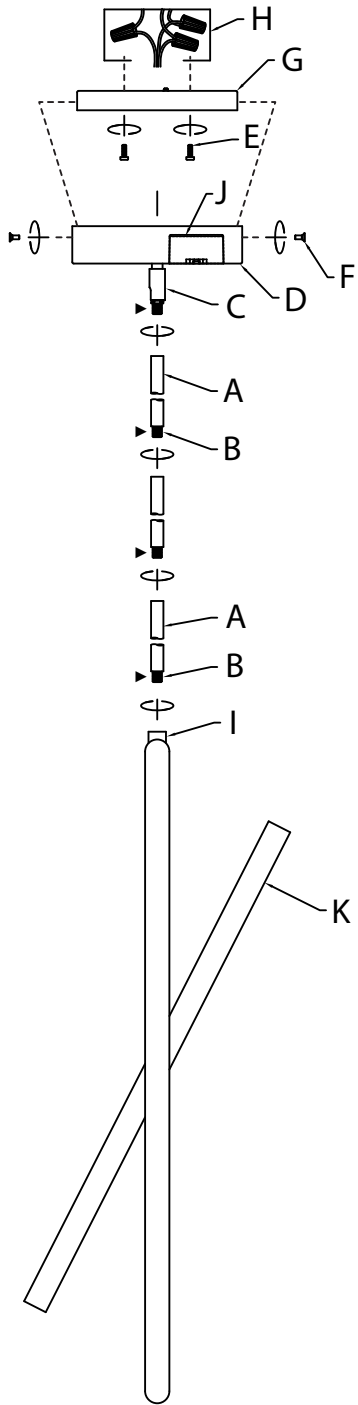


Fixture Diagram



Parts List

- | | | |
|--|---------------------------------------|-----------------------|
| [A] Stems | [E] Plate Mounting Screw | [I] Coupling |
| [B] Short Threaded Tubes | [F] Countersunk Mounting Screw | [J] LED Driver |
| [C] Swivel (attached to canopy) | [G] Mounting Plate | [K] Inner Hoop |
| [D] Canopy | [H] Outlet Box | |

Cautions

CAUTION – RISK OF SHOCK – Disconnect Power at the main circuit breaker panel or main fusebox before starting and during the installation.

WARNING:
This fixture is intended for installation in accordance with the National Electrical Code (NEC) and all local code specifications. If you are not familiar with code requirements, installation by a certified electrician is recommended.

DIMMING:
This LED fixture is compatible with most standard incandescent dimmers, LED dimmers, and electronic low voltage dimmers. For optimal performance, an electronic low voltage dimmer should be used. See kichler.com/dimming for a list of compatible dimmers.

CLEANING:
• Always be certain that electric current is turned off before cleaning.
• Only a soft damp cloth should be used. Harsh cleaning products may damage the finish.

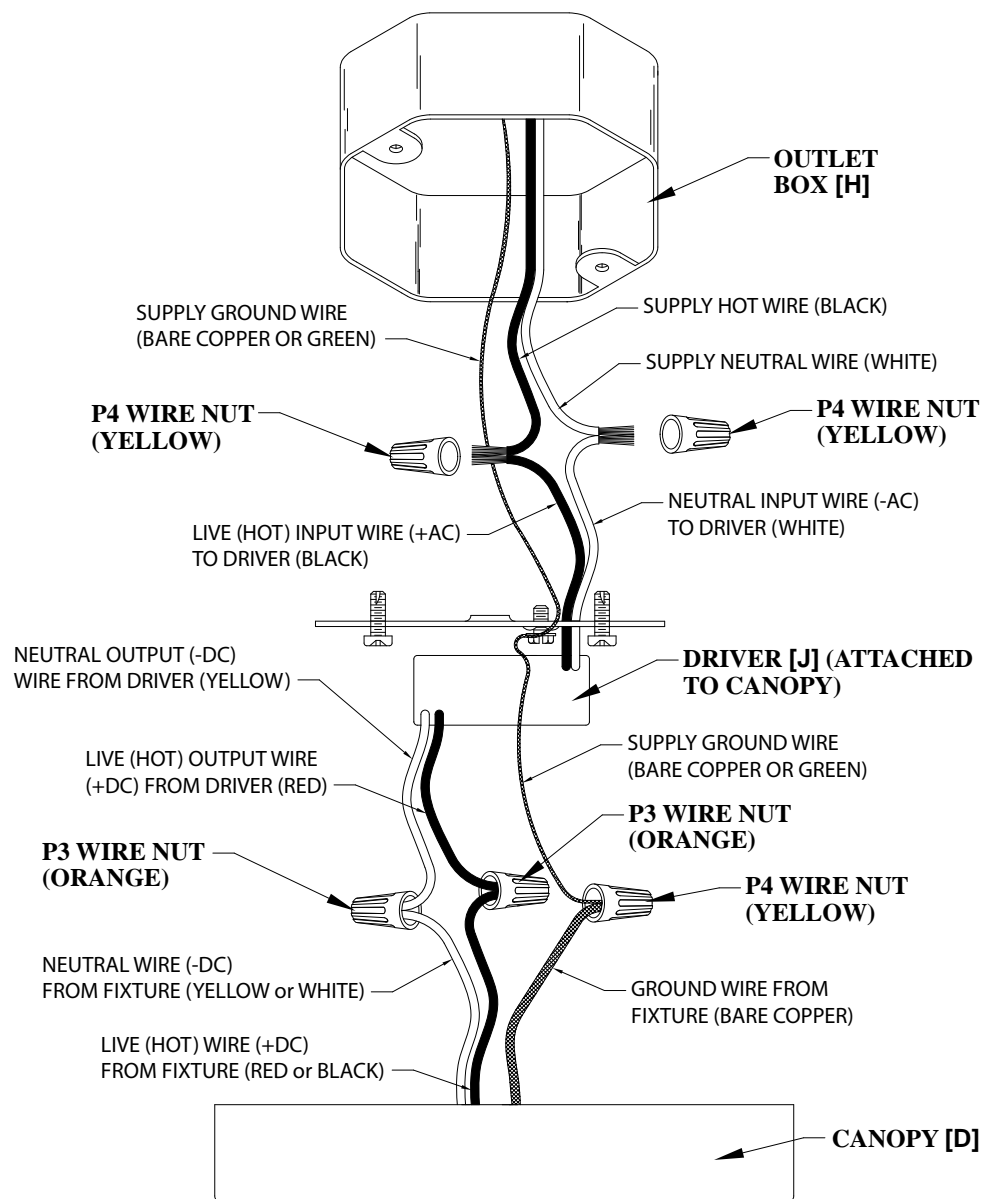
FCC Information:

This device complies with part 15 of the FCC Rules. Operation is subject to the following two conditions:
1) This device may not cause harmful interference, and
2) This device must accept any interference received, including interference that may cause undesired operation.
Note: This equipment has been tested and found to comply with the limits for a Class B digital device, pursuant to part 15 of the FCC Rules. These limits are designed to provide reasonable protection against harmful interference in a residential installation. This equipment generates, uses and can radiate radio frequency energy and, if not installed and used in accordance with the instructions, may cause harmful interference to radio communications. However, there is no guarantee that interference will

Installation Instructions

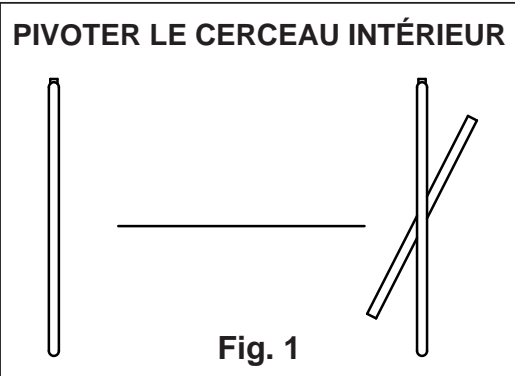
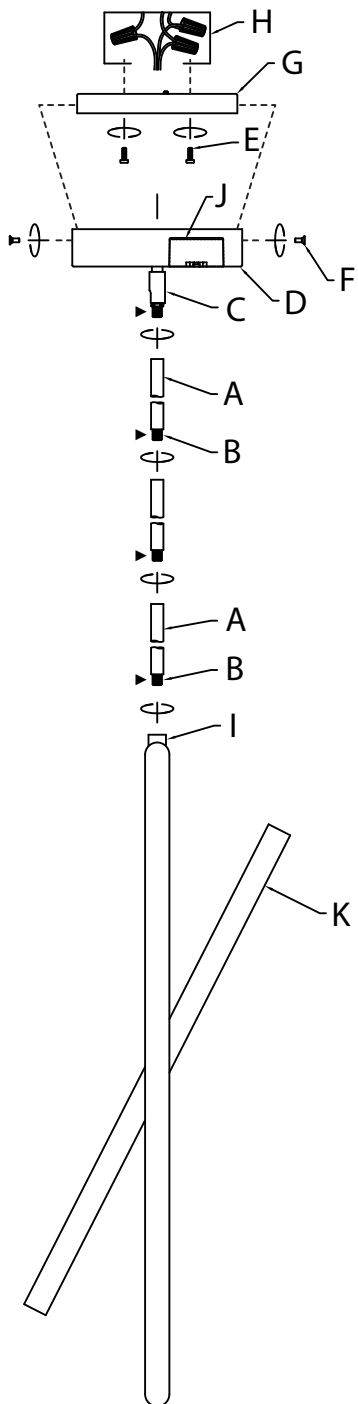
- Loosen two (2) set screws on front of inner hoop [K] and rotate inner hoop into position as shown (Fig. 1). Tighten set screws to secure hoop into place.
- Pass fixture wires from coupling [I] on top of outer hoop through desired number of short threaded tubes [B] and stems [A]. Screw stems together using short threaded tubes.
NOTE: Thread locking compound must be applied to all stem threads as noted with symbol (▶) to prevent accidental rotation of fixture during cleaning, re-lamping, etc.
- Screw connected stems into coupling on top of outer hoop [I].
- Remove mounting plate [G] from canopy [D] by unscrewing four (4) countersunk mounting screws [F] from canopy. Retain screws for re-attaching canopy to mounting plate.
- Pass fixture wires from last stem through swivel [C] attached to canopy [D].
- Screw swivel into end of last stem.
- Attach mounting plate [G] to outlet box [H] using the plate mounting screws [E]. Mounting plate can be adjusted to suit position of fixture.
- Cut fixture wires a MINIMUM of 6" from top edge of canopy.
NOTE: If the black and white driver lead wires must be trimmed, cut the wires a MINIMUM of 6" from the top edge of canopy.
- Wrap supply ground wire (BARE COPPER OR GREEN) around ground screw attached to mounting plate and tighten screw. Be sure to leave extra wire beyond ground screw to make connection with ground wire from fixture (no less than 2").
- Connect neutral input wire to driver (WHITE) to supply neutral wire (WHITE) using P4 wire nut (YELLOW).
- Connect live (HOT) input wire to driver (BLACK) to supply hot wire (BLACK) using P4 wire nut (YELLOW).
- Connect ground wire from fixture (BARE COPPER) to supply ground wire (attached to the mounting plate ground screw) using a P4 wire nut (YELLOW).
- Connect neutral wire from fixture (YELLOW OR WHITE) to neutral output wire from driver (YELLOW) using P3 wire nut (ORANGE).
- Connect live (HOT) wire from fixture (RED OR BLACK) to live (HOT) output wire from driver (RED) using P3 wire nut (ORANGE).

WIRING DIAGRAM



- Raise fixture to ceiling, carefully passing canopy over mounting plate.
NOTE: Be certain wires do not get pinched between plate and canopy or canopy and ceiling.
- Align the holes on sides of canopy with holes on flanges of mounting plate. Secure canopy to mounting plate using four (4) countersunk mounting screws [F] previously removed from canopy.

Diagramme d'appareils



Liste des Pièces

[A] Tiges	[E] Vis de la plaque de montage	[I] Accouplement
[B] Tubes Filetés Courts	[F] Vis de Montage Fraisées	[J] Excitateur
[C] Tourillon (attaché au couvercle)	[G] Plaque de Montage	[K] Cerceau Intérieur
[D] Couvercle	[H] Boîtier Électrique	

Précautions

ATTENTION – RISQUE DE DÉCHARGES ÉLECTRIQUES - Couper le courant au niveau du panneau du disjoncteur du circuit principal ou de la boîte à fusibles principale avant de procéder à l'installation.

ATTENTION: Ce luminaire doit être installé conformément aux codes d'électricité nationaux (NEC) et satisfaire toutes les spécifications des codes locaux. Si vous ne connaissez pas les exigences de ces codes, il est recommandé de confier l'installation à un électricien certifié.

RÉGLAGE DE L'INTENSITÉ : Ce luminaire à DEL est compatible avec la plupart des régulateurs d'intensité pour ampoules incandescentes, régulateurs d'intensité pour DEL, et régulateurs d'intensité électroniques basse tension. Pour une performance optimale, un régulateur d'intensité électronique basse tension devrait être utilisé. Consulter kichler.com/dimming pour obtenir une liste de gradateurs compatibles.

NETTOYAGE :

- Soyez toujours certain que l'alimentation électrique du luminaire est fermée avant le nettoyage.
- N'utilisez qu'un chiffon doux humide. Les produits de nettoyage acides/abrasifs peuvent endommager le fini.

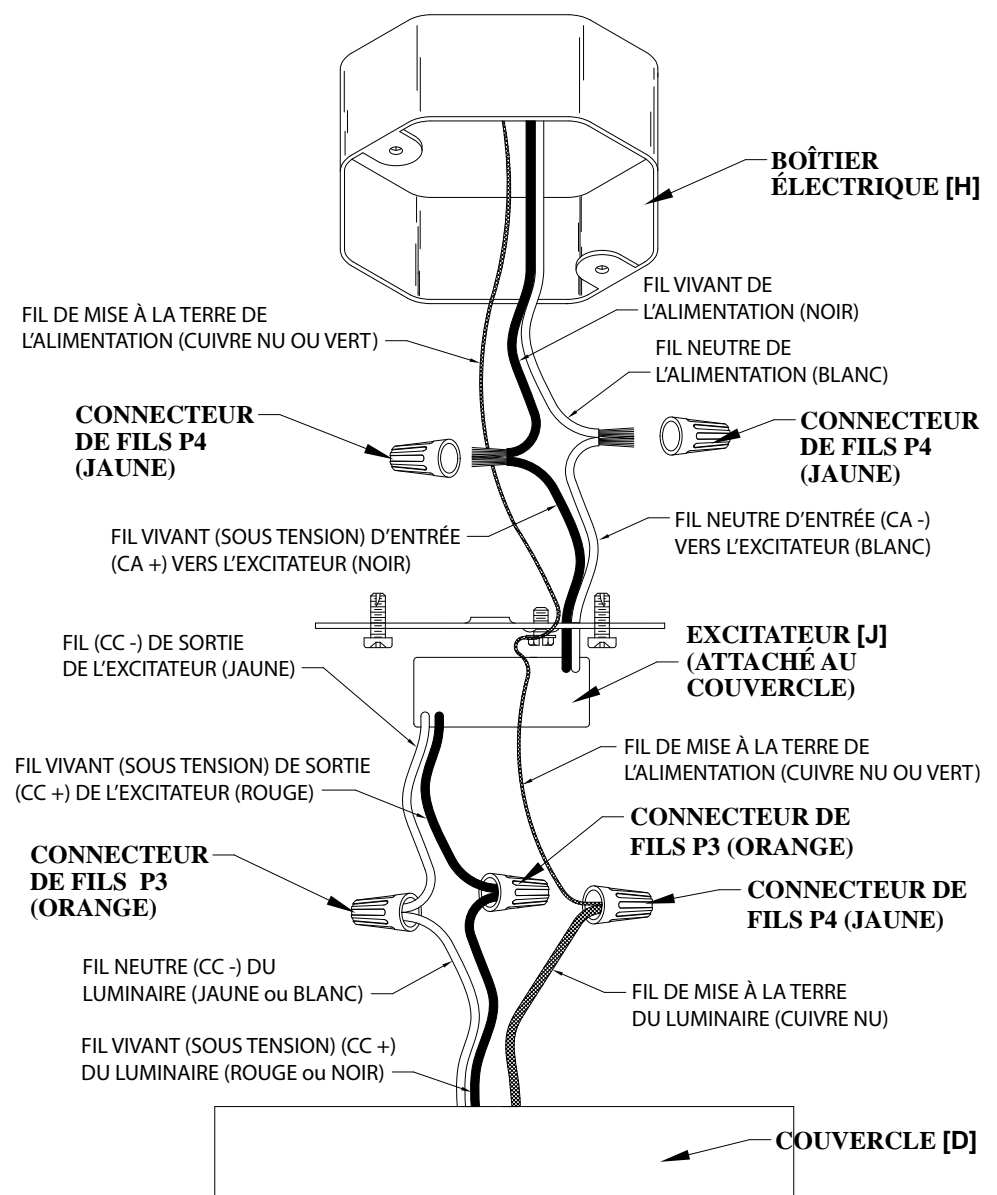
FCC Information:

Cet appareil est conforme à la section 15 de la réglementation de la FCC. L'exploitation est soumise aux deux conditions suivantes :
1) Cet équipement ne doit pas causer d'interférences nuisibles, et
2) Cet équipement doit accepter toute interférence reçue, y compris les interférences risquant d'engendrer un fonctionnement indésirable.
Remarque: Des tests ont confirmé que ce matériel respecte les limites d'un dispositif numérique de catégorie B, en vertu de la section 15 de la réglementation de la FCC. Ces limites ont été conçues pour fournir une protection raisonnable contre le brouillage nuisible d'une installation résidentielle. Cet équipement génère, utilise et peut rayonner de l'énergie radiofréquence et, s'il n'est pas installé et utilisé selon les instructions, peut causer de l'interférence nuisible aux communications de radio. Cependant, il est

Instructions d'installation

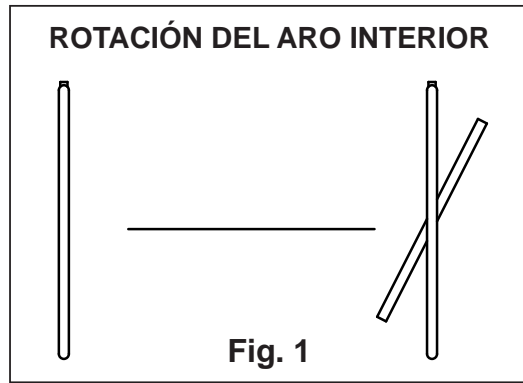
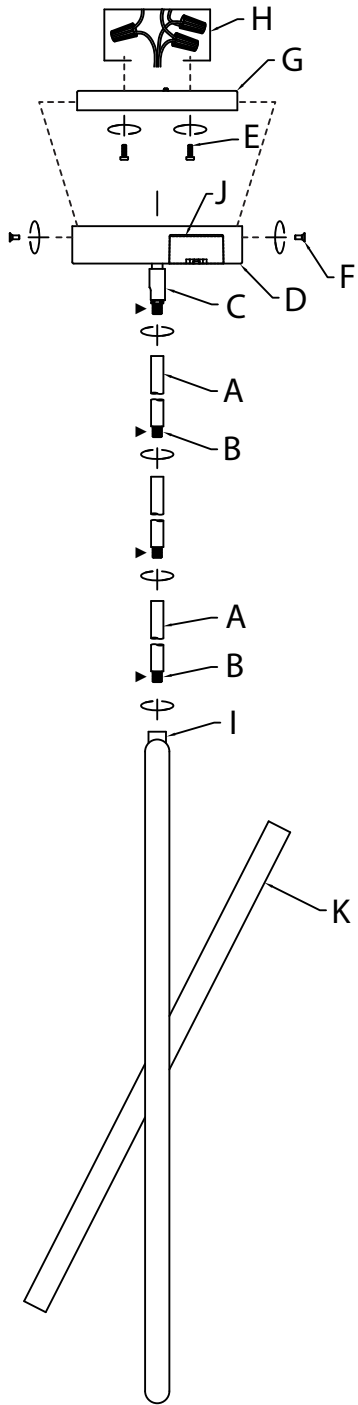
- 1) Desserrer deux (2) vis de calage sur le devant du cerceau intérieur[K] et pivoter le cerceau intérieur en position tel qu'indiqué (Fig. 1). Serrer les vis de calage pour garantir que le cerceau est en place.
- 2) Passer les fils du luminaire de l'accouplement[I] sur le dessus du cerceau extérieur à travers le nombre désiré de tubes filetés[B] et de tiges courtes[A]. Visser les tiges ensemble à l'aide des tubes filetés courts.
REMARQUE : Un composé de blocage de filetage doit être appliqué sur tous les filets marqués du symbole (▶) pour prévenir une rotation accidentelle du luminaire durant le nettoyage, le changement d'ampoules, etc.
- 3) Visser les tiges connectées dans l'accouplement sur le dessus du cerceau extérieur[I].
- 4) Retirer la plaque de montage[G] du couvercle[D] en dévissant quatre (4) vis de montage fraisées[F] du couvercle. Conserver les vis pour rattacher le couvercle à la plaque de montage.
- 5) Passer les fils du luminaire de la dernière tige à travers le tourillon[C] attaché au couvercle[D].
- 6) Visser le tourillon sur l'extrémité de la dernière tige.
- 7) Attacher la plaque de montage[G] au boîtier électrique[H] à l'aide des vis de la plaque de montage[E]. La plaque de montage peut être ajustée selon la position du luminaire.
- 8) Couper les fils du luminaire à AU MOINS 6 po du bord supérieur du couvercle.
REMARQUE : Si les fils du circuit de pilotage noir et blanc doivent être dénudés, couper les fils à AU MOINS 6 po du bord supérieur du couvercle.
- 9) Enrouler le fil de mise à la terre de l'alimentation (CUIVRE NU OU VERT) autour de la vis de mise à la terre attachée à la plaque de montage et serrer la vis. Vous assurer de laisser suffisamment de fil en excédent en dehors de la vis de mise à la terre pour permettre la connexion du fil de mise à la terre du luminaire (pas plus de 2 po).
- 10) Connecter le fil neutre d'entrée à l'excitateur (BLANC) au fil neutre de l'alimentation (BLANC) à l'aide d'un connecteur de fils P4 (JAUNE).
- 11) Connecter le fil vivant (sous tension) d'entrée à l'excitateur (NOIR) au fil vivant de l'alimentation (NOIR) à l'aide d'un connecteur de fils P4 (JAUNE).
- 12) Connecter le fil de mise à la terre du luminaire (CUIVRE NU) au fil de mise à la terre de l'alimentation (attaché à la vis de mise à la terre de la plaque de montage) à l'aide d'un connecteur de fils P4 (JAUNE).
- 13) Connecter le fil neutre du luminaire (JAUNE OU BLANC) au fil neutre de sortie de l'excitateur (JAUNE) à l'aide d'un connecteur de fils P3 (ORANGE).
- 14) Connecter le fil vivant (sous tension) du luminaire (ROUGE OU NOIR) au fil vivant (SOUS TENSION) de sortie de l'excitateur (ROUGE) à l'aide d'un connecteur de fils P3 (ORANGE).

DIAGRAMME DE CÂBLAGE



- 15) Soulever le luminaire jusqu'au plafond, en passant avec soin le couvercle par-dessus la plaque de montage.
REMARQUE : Vous assurer que les fils ne sont pas pincés entre l'étrier et le couvercle ou le couvercle et le plafond.
- 16) Aligner les trous sur le côté du couvercle avec les trous dans les brides de fixation de la plaque de montage. Fixer le couvercle sur la plaque de montage à l'aide des quatre (4) vis de montage fraisées[F] retirées précédemment du couvercle.

Diagrama de Accesorios



Lista de Partes

[A] Vástagos	[D] Cubierta	[H] Caja de Conexiones
[B] Tubo Roscado Corto	[E] Tornillos de Montaje de la Placa	[I] Acoplamiento
[C] Unión Giratoria (unida a la cubierta)	[F] Tornillos de Montaje Avellanados	[J] Impulsor/Driver
	[G] Placa de Montaje	[K] Aro Interior

Precauciones

PRECAUCIÓN – RIESGO DE DESCARGA ELÉCTRICA – Desconecte la electricidad en el panel principal del interruptor automático o caja principal de fusibles antes de comenzar y durante la instalación.

ADVERTENCIA:

Este accesorio está destinado a la instalación de acuerdo con el National Electrical Code (NEC) y todas las especificaciones del código local. Si no está familiarizado con los requisitos del código, la instalación se recomienda un electricista certificado.

REGULACIÓN DE INTENSIDAD DE LUZ:

Este artefacto LED es compatible con la mayoría de los reguladores de intensidad incandescentes estándares, los reguladores de intensidad LED, y los reguladores de intensidad de bajo voltaje electrónicos.

Para un desempeño óptimo, debería usarse un regulador de intensidad de bajo voltaje electrónico.

Consulte kichler.com/dimming para ver una lista de atenuadores compatibles.

LIMPIEZA:

- Asegúrese siempre de que la corriente eléctrica esté apagada antes de limpiar.
- Debe usarse solamente un paño húmedo y suave. Productos de limpieza abrasivos pueden dañar el acabado.

INFORMACIÓN DE LA FCC:

Este dispositivo cumple con la parte 15 de las Reglas de la FCC. La operación es sujeto a las dos condiciones siguientes:

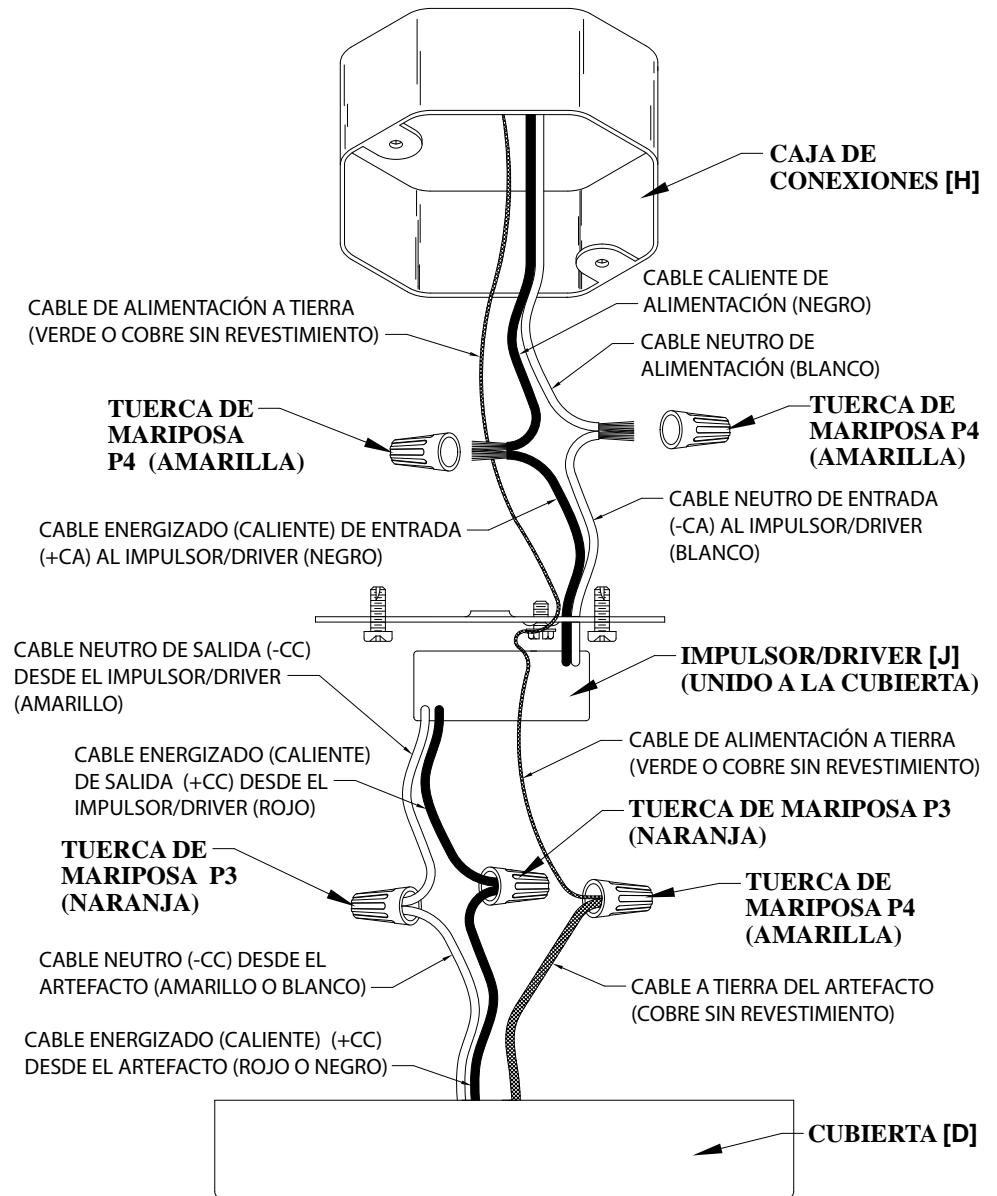
- 1) Este dispositivo no puede causar interferencia dañina, y
- 2) Este dispositivo debe aceptar cualquier interferencia recibida, incluyendo interferencias que puedan causar un funcionamiento no deseado.

Nota: Este equipo ha sido probado y cumple con los límites para un dispositivo digital de Clase B, de acuerdo con la parte 15 de las Reglas de la FCC. Estos límites están diseñados para proveer protección razonable contra interferencias dañinas en una instalación residencial. Este equipo genera, utiliza y puede irradiar energía de radiofrecuencia y, si no se instala y utiliza de acuerdo con las instrucciones, puede causar interferencias en las comunicaciones por radio. Sin embargo, no hay garantizar

Instrucciones de instalación

- 1) Afloje los dos (2) tornillos de ajuste en la parte delantera del aro interior [K] y gire el aro interior en su posición como se muestra (Fig. 1). Apriete los tornillos de ajuste para asegurar el aro en su lugar.
- 2) Pase los cables del artefacto desde el acoplamiento [I] en la parte superior del aro exterior a través del número deseado de tubos roscados cortos [B] y vástagos [A]. Enrosque los vástagos entre sí utilizando los tubos roscados cortos.
NOTA: Debe aplicarse un compuesto de bloqueo de rosca a todas las roscas de los vástagos, tal como se indica con el símbolo (▶), para evitar la rotación accidental del artefacto durante la limpieza, el reemplazo de focos, etc.
- 3) Enrosque los vástagos conectados en el acoplamiento en la parte superior del aro exterior [I].
- 4) Retire la placa de montaje [G] de la cubierta [D] desatornillando los cuatro (4) tornillos de montaje avellanados [F] de la cubierta. Conserve los tornillos para volver a fijar la cubierta a la placa de montaje.
- 5) Pase los cables del artefacto desde el último vástago a través de la unión giratoria [C] fijada a la cubierta [D].
- 6) Enrosque la unión giratoria en el extremo del último vástago.
- 7) Fije la placa de montaje [G] a la caja de conexiones [H] utilizando los tornillos de montaje de la placa [E]. La placa de montaje puede ajustarse para adaptarse a la posición del artefacto.
- 8) Corte los cables del artefacto a un MÍNIMO de 6" del borde superior de la cubierta.
NOTA: Si hay que recortar los cables conductores negro y blanco, córtelos a un MÍNIMO de 6" del borde superior de la cubierta.
- 9) Enrolle el cable de alimentación a tierra (VERDE O COBRE SIN REVESTIMIENTO) en el tornillo de conexión a tierra unido a la placa de montaje y ajuste el tornillo. Se recomienda dejar un excedente de cable más allá del tornillo de conexión a tierra para hacer la conexión con el cable a tierra del artefacto (no menos de 2").
- 10) Conecte el cable neutro de entrada al impulsor/driver (BLANCO) al cable neutro de alimentación (BLANCO) usando tuerca de mariposa P4 (AMARILLA).
- 11) Conecte el cable energizado (CALIENTE) de entrada al impulsor/driver (NEGRO) al cable caliente de alimentación (NEGRO) usando tuerca de mariposa P4 (AMARILLA).
- 12) Conecte el cable a tierra del artefacto (COBRE SIN REVESTIMIENTO) al cable de alimentación a tierra (unido al tornillo de conexión a tierra de la placa de montaje) usando una tuerca de mariposa P4 (AMARILLA).
- 13) Conecte el cable neutro del artefacto (AMARILLO O BLANCO) al cable neutro de salida del impulsor/driver (AMARILLO) usando una tuerca de mariposa P3 (NARANJA).
- 14) Conecte el cable energizado (CALIENTE) del artefacto (ROJO O NEGRO) al cable energizado (CALIENTE) de salida del impulsor/driver (ROJO) usando una tuerca de mariposa P3 (NARANJA).

DIAGRAMA DE CABLEADO



- 15) Suba el artefacto al techo, pasando cuidadosamente la cubierta sobre la placa de montaje.
NOTA: Asegúrese de que los cables no queden atrapados entre la placa y la cubierta o la cubierta y el techo.
- 16) Alinee los orificios de los lados de la cubierta con los orificios de las pestañas de la placa de montaje. Fije la cubierta a la placa de montaje utilizando los cuatro (4) tornillos de montaje avellanados [F] previamente retirados de la cubierta.