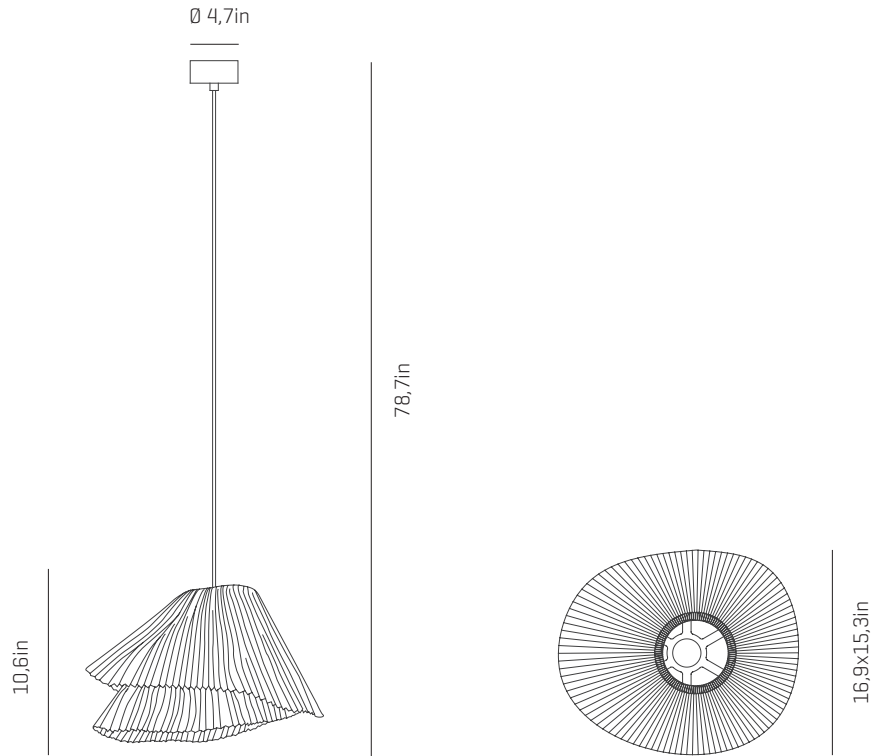


a

by arturo alvarez

tempo collection



USA & Canada

ref. TEVI04



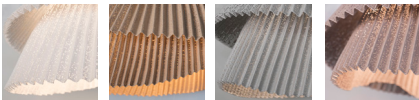
TEAN04

TEVI04

MATERIALS & COMPONENTS

LAMPSHADE

Painted stainless steel | One color to choose



BL

BE

G

T

CUSTOM
COLOR

RECOMMENDED BULBS

120V - 60Hz

 E26 LED- Max. 1x12 W

OTHER DATA

NET WEIGHT

3,5lb

PACKAGING

17,3x 17,3x 15,7in

4,8lb

ELECTRICAL FEATURES



CERTIFICATIONS



CANOPY AND CABLE

Steel gloss nickel-plated

Transparent or black cable

Standard: 78,7in

Length customizable

Tempo Vivace

ref. TEVI04

Suitable for indoor use, at 77°F

Convient pour une utilisation en intérieur à une température ambiante de 77°F

Apta para uso interior a temperatura ambiente de 77°F

Box contains | Contenu de la boîte | Contenido de la caja:

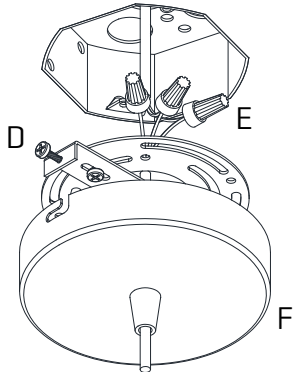
- A** - Lampshade | Abat jour | Tulipa [1]
- B** - Holding piece | Pièce de fixation | Pieza de sujeción [1]
- C** - Lampholder | Supports de lampe | Portalámparas [1]
- D** - Security screws | Vis de sécurité | Tornillos de seguridad [2]
- E** - Electrical disposal | Domino électrique | Ficha [1]
- F** - Screws | Vis | Tornillos [2]
- G** - Canopy | Rosace | Florón [1]
- H** - Wall Plugs | Chevilles | Tacos [2]



SAFETY NOTE: Switch off mains supply before commencing installation

INFORMATION DE SÉCURITÉ: Debranchez l'alimentation avant de commencer l'installation

INDICACIÓN DE SEGURIDAD : Desconecte la alimentación eléctrica antes de empezar la instalación

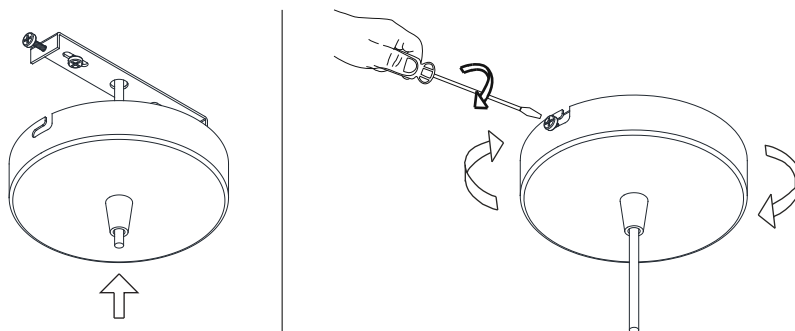


1

Pass the electric cables to the interior and do the electric connection inside the octagon box, please follow the instructions.

Passez les câbles électriques à l'intérieur et établissez la connexion électrique à l'intérieur en suivant les instructions.

Passar los cables eléctricos al interior y hacer la conexión eléctrica dentro de la caja de conexiones, siguiendo las instrucciones.



2

Insert the canopy in the holding piece and tight the security screws.

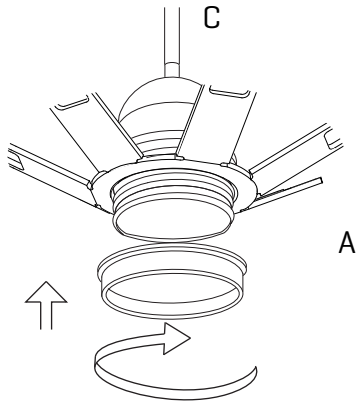
Tighten the strain relief situated on the canopy.

Insérez la rosace de plafond dans la pièce de fixation et serrez les vis de sécurité.

Serrer le serre-câble situé sur la canopée

Encajar el florón en la pieza de sujeción y apretar los tornillos de seguridad.

Apretar el tensor del cable situado en el florón.

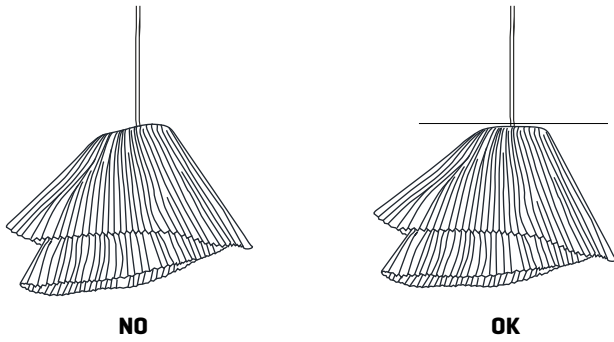


3

Unscrew the nut socket and insert the support fitting poppet retighten the nut.

Insérez l'abat-jour dans la douille et serrez l'écrou. Placez la lampe dans le porte-lampe et serrez la vis.

Desenroscar la tuerca del portalámparas e introducirlo por el soporte encajando la tulipa, volver a apretar la tuerca.



4

The correct position of the luminaire must have the top of the lampshade completely horizontal.

La position correcte du luminaire doit avoir la partie supérieure de l'abat-jour complètement horizontale.

La posición correcta de la luminaria debe tener la parte superior de la tulipa totalmente horizontal.