



FICHA TÉCNICA DE PRODUCTO DATASHEET

+34 968 97 88 06
info@newgarden.es
www.newgarden.es

NOMBRE/NAME: Buly 20 cable exterior fría
REF.: LUMBL0200FNW **EAN:** 8436558740884



ME GUSTA SALIR
I LIKE GOING OUT



SOY SUPERFUERTE
I AM VERY STRONG



SOY LIGERO
I AM LIGHTWEIGHT

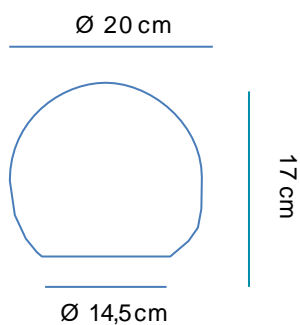


RECICLAME
RECYCLE ME

Material: Polietileno/Polyethylene

Pallet EU 80x120x180: 120 unds/units

Medidas*/Dimensions*



Packaging*



* Debido a la naturaleza del proceso las dimensiones pueden variar ligeramente
* Due to the nature of the process, dimensions can change lightly.



FICHA TÉCNICA DE ACABADO DATASHEET

ESPECIFICACIONES

SPECIFICATIONS

- Índice de protección (IP): 65
- Ingress protection : 65
- Clase de aislamiento : Doble Aislamiento
- Insulation Rating: Double insulation

CARACTERÍSTICAS ELÉCTRICAS

ELECTRICAL FEATURES

- Tensión de alimentación: 110-240 V
- Voltage : 110 – 240 V
- Frecuencia de red : 50/60Hz
- Frequency : 50/60Hz
- Potencia máxima: 25W
- Maximum power Output: 25W

ILUMINACIÓN

LIGHTING

- Tipo: 110- 240 V
- Type : 110 – 240V
- Lúmenes : 400lm
- Lumens : 400lm
- Horas de vida: 20000h
- Life time: 20000h
- Vatios : 5Wx1
- Watts: 5Wx1
- Acceso: Atornillada
- Access: Screw base
- Casquillo : E27
- Base: E27 base bulb
- Número: 1
- Number : 1 lamp holder
- Temperatura (K) y ángulo de iluminación: 6500K, 180 °
- Kelvin and Angle : 6500K, 180 °

Alimentación

TYPE OF SUPPLY

- Tipo de cable: H05RN - F 2X1
- Type of cable: H05RN -F 2X1
- Clavija : Sucko
- Plug: Sucko
- Longitud cable: 2 metros
- Cable length : 2 meters
- Color del cable : Negro
- Colour : Black



FICHA TÉCNICA DE PRODUCTO DATASHEET

+34 968 97 88 06
info@newgarden.es
www.newgarden.es

NOMBRE/NAME: buly 20 Smart Tech
REF.: LUMBLO20SSNW **EAN:** 8436558745582



ME GUSTA SALIR
I LIKE GOING OUT



SOY SUPER FUERTE
I AM VERY STRONG



SOY LIGERO
I AM LIGHTWEIGHT

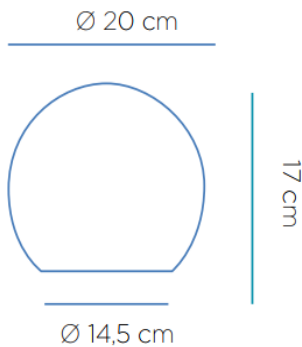


RECICLAME
RECYCLY ME

Material: Polietileno/Polyethylene

Pallet EU 80x120x180: 120 unds/units

Medidas*/Dimensions*



Packaging*

20,6 x 20,6 x 19,8 cm



*Debido a la naturaleza del proceso las dimensiones pueden variar ligeramente
*Due to the manufacturing process, product dimensions may vary slightly



FICHA TÉCNICA DE ACABADO DATASHEET

INFORMACIÓN TÉCNICA TECHNICAL INFORMATION

- **Tipo:** Smart Tech.
 - **Sistema fijación:** Atornillado.
 - **Conexión:** DC JACK 5,5
 - **Batería:** 2000mAh Litio(incluida, no recambiable).
 - **Autonomía Carga directa:** 36 horas.
 - **Potencia Carga Solar:** 0,5W.
 - **Tamaño placa solar:** 55x66 cm.
 - **Panel solar separado:** No.
 - **Método de carga:** Cargador AC/DC.
 - **Tensión funcionamiento:** 5 V.
 - **Longitud en cable cargador:** 1,5 m.
 - **Corriente de carga:** 1 A max.
 - **Tecnología de iluminación:** LED SMD Alta Eficiencia.
 - **Color:** RGBW.
 - **Número de leds:** 3RGB + 3W.
 - **Color acabado:** Blanco.
 - **Material:** ABS.
 - **Material secundario:** No compete.
 - **IP:** 65.
 - **Vida media:** >15.000h.
 - **Ángulo apertura luz:** 360°.
 - **Temperatura luz:** RGB + W 6000K.
 - **Ciclos de carga:** 700.
 - **Mando IR:** Si.
 - **Tiempo de carga:** 4-6h
 - **Superficie Iluminada:** 1 m2 (a 50 luxes).
 - **Estilo iluminación** Iluminación decorativa
 - **Iluminación periferia piscina:** Si.
 - **Potencia Real de consumo máximo:** 1 W.
 - **Potencia de iluminación restituida:** No compete.
 - **Detector crepuscular:** Si.
 - **Potencia lumínica:** 45 lumen max.
- **Type:** Smart Tech
 - **Acces:** Screwed
 - **Connection:** DC JACK
 - **Battery:** 2000mAh Litium (included, no replaceable)
 - **Battery life by direct charging:** 36 hours.
 - **Solar panel power:** 0,5W.
 - **Solar panel dimensions:** 55x66 cm.
 - **Separated solar panel:** No
 - **Charging method:** AD/DC charger.
 - **Voltage:** 5V
 - **Charger cable length:** 1,5 m.
 - **Charge current:** 1A max.
 - **Illumination technology:** High Efficiency SMD LED
 - **Color:** RGBW
 - **Number of LEDs:** 3RGB + 3W
 - **Finish Color:** White.
 - **Material:** ABS
 - **Secondary material:** N/A.
 - **IP:** 65
 - **Product life time:** >15.000h
 - **Angle:** 360°
 - **Light temperature:** RGB + W 6000K
 - **Battery life (cycles):** 700
 - **Remote control:** Yes.
 - **Charging time:** 4-6h
 - **Illuminated area:** 1 m2 @ 50 lux.
 - **Illumination style:** Diffuse light (Decoration).
 - **Swimming pool peripheral lighting:** Yes.
 - **Max. Power:** 1 W
 - **Restored lighting power:** N/A.
 - **Twilight detector:** Yes.
 - **Lighting power:** 45 lumen max.



FICHA TÉCNICA DE PRODUCTO DATASHEET

+34 968 97 88 06
info@newgarden.es
www.newgarden.es

NOMBRE/NAME: Buly 20 battery floating
REF.: LUMBL020WLNW **EAN:** 8436558740785



ME GUSTA SALIR
I LIKE GOING OUT



SOY SUPERFUERTE
I AM VERY STRONG



SOY LIGERO
I AM LIGHTWEIGHT



RECICLAME
RECYCLE ME

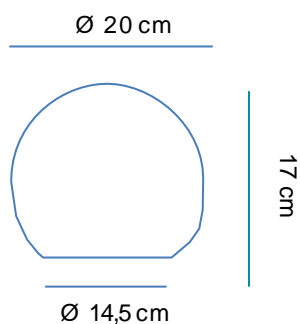


SOY FLOTANTE
I AM FLOATING

Material: Polietileno/Polyethylene

Pallet EU 80x120x180: 120 unds/units

Medidas*/Dimensions*



Packaging*

*Vista previa no disponible



* Debido a la naturaleza del proceso las dimensiones pueden variar ligeramente
* Due to the nature of the process, dimensions can change lightly.



FICHA TÉCNICA DE ACABADO DATASHEET

INFORMACIÓN TÉCNICA TECHNICAL INFORMATION

- Tipo: LED BULB
- Sistema fijación: Atornillado
- Conexión: DCJACK
- Batería: 2000mAh Litio
- Autonomía Carga directa: 8-12h horas
- Potencia Carga Solar: ---
- Potencia: 2,5W 40lm 12leds
- Método de carga: Inducción
- Tensión funcionamiento: 7,5V
- Tipo LED: RGBDIP
- Color: RGB
- Color acabado: Blanco
- Material: ABS
- IP: 65
- Vida media: 10.000h
- Ángulo apertura luz: 360º
- Temperatura luz : RGB
- Ciclos de carga: 500
- Mando IR : SI
- Tiempo de carga: 6h
- Potencia altavoz: ---

- Type :LED BULB
- Assembly method: Screwed
- Connection :DC JACK
- Battery: 2000mAh Litio
- Battery life by direct charging :8 - 12horas
- Solar panel power :
- Power :2,5W 40lm 12leds
- Charging method : Induction
- Tension : 7,5V
- LED type :RGB DIP
- Color: RGB
- Finish Color: Blanco
- Material: ABS
- IP: 65
- Product life time: 10.000h
- Angle :360º
- Light temperature : RGB
- Battery life (cycles): 500
- Remote control: SI
- Charging time: 6h
- Speaker power : ---



FICHA TÉCNICA DE PRODUCTO DATASHEET

+34 968 97 88 06
info@newgarden.es
www.newgarden.es

NOMBRE/NAME: Buly 30 cable exteriorfría
REF.: LUMBL0300FNW **EAN:** 8436558740709



ME GUSTA SALIR
I LIKE GOING OUT



SOY SUPERFUERTE
I AM VERY STRONG



SOY LIGERO
I AM LIGHTWEIGHT

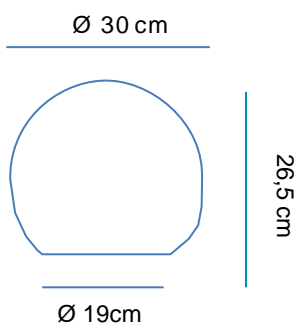


RECICLAME
RECYCLY ME

Material: Polietileno/Polyethylene

Pallet EU 80x120x180: 40 unds/units

Medidas*/Dimensions*



Packaging*



* Debido a la naturaleza del proceso las dimensiones pueden variar ligeramente
* Due to the nature of the process, dimensions can change lightly.



FICHA TÉCNICA DE ACABADO DATASHEET

ESPECIFICACIONES

SPECIFICATIONS

- Índice de protección (IP): 65
- Ingress protection : 65
- Clase de aislamiento : Doble Aislamiento
- Insulation Rating: Double insulation

CARACTERÍSTICAS ELÉCTRICAS

ELECTRICAL FEATURES

- Tensión de alimentación: 110-240V
- Voltage : 110 – 240V
- Frecuencia de red : 50/60Hz
- Frequency : 50/60Hz
- Potencia máxima: 25W
- Maximum power Output: 25W

ILUMINACIÓN

LIGHTING

- Tipo: 110- 240 V
- Type : 110 – 240V
- Lúmenes : 810lm
- Lumens : 810lm
- Horas de vida: 20000h
- Life time: 20000h
- Vatios : 8Wx1
- Watts : 8Wx1
- Acceso: Roscado
- Access: Threaded base
- Casquillo : E27
- Base: E27 base bulb
- Número: 1
- Number : 1 lamp holder
- Temperatura (K) y ángulo de iluminación: 6500K, 180 °
- Kelvin and Angle : 6500K, 180 °

Alimentación

TYPE OF SUPPLY

- Tipo de cable: H05RN - F 2X1
- Type of cable: H05RN - F 2X1
- Clavija : Sucko
- Plug: Sucko
- Longitud cable: 2 metros
- Cable length : 2 meters
- Color del cable : Negro
- Colour : Black



FICHA TÉCNICA DE PRODUCTO DATASHEET

+34 968 97 88 06
info@newgarden.es
www.newgarden.es

NOMBRE/NAME: Buly 30 SOLAR SMARTTECH
REF.: LUMBL030SSNW **EAN:** 8436558745605



ME GUSTA SALIR
I LIKE GOING OUT



SOY SUPERFUERTE
I AM VERY STRONG



SOY LIGERO
I AM LIGHTWEIGHT

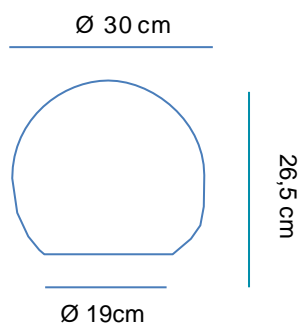


RECICLAME
RECYCLE ME

Material: Polietileno/Polyethylene

Pallet EU 80x120x180: 40 unds/units

Medidas*/Dimensions*



Packaging*



* Debido a la naturaleza del proceso las dimensiones pueden variar ligeramente
* Due to the nature of the process, dimensions can change lightly.



FICHA TÉCNICA DE ACABADO DATASHEET

INFORMACIÓN TÉCNICA TECHNICAL INFORMATION

- **Tipo:** Smart Tech.
 - **Sistema fijación:** Atornillado.
 - **Conexión:** DC JACK 5,5
 - **Batería:** 2000mAh Litio(incluida, no recambiable).
 - **Autonomía Carga directa:** 36 horas.
 - **Potencia Carga Solar:** 0,5W.
 - **Tamaño placa solar:** 55x66 cm.
 - **Panel solar separado:** No.
 - **Método de carga:** Cargador AC/DC.
 - **Tensión funcionamiento:** 5 V.
 - **Longitud en cable cargador:** 1,5 m.
 - **Corriente de carga:** 1 A max.
 - **Tecnología de iluminación:** LED SMD Alta Eficiencia.
 - **Color:** RGBW.
 - **Número de leds:** 3RGB + 3W.
 - **Color acabado:** Blanco.
 - **Material:** ABS.
 - **Material secundario:** No compete.
 - **IP:** 65.
 - **Vida media:** >15.000h.
 - **Ángulo apertura luz:** 360°.
 - **Temperatura luz:** RGB + W 6000K.
 - **Ciclos de carga:** 700.
 - **Mando IR:** Si.
 - **Tiempo de carga:** 4-6h
 - **Superficie Iluminada:** 1 m2 (a 50 luxes).
 - **Estilo iluminación** Iluminación decorativa
 - **Iluminación periferia piscina:** Si.
 - **Potencia Real de consumo máximo:** 1 W.
 - **Potencia de iluminación restituida:** No compete.
 - **Detector crepuscular:** Si.
 - **Potencia lumínica:** 45 lumen max.
- **Type:** Smart Tech
 - **Acces:** Screwed
 - **Connection:** DC JACK
 - **Battery:** 2000mAh Litium (included, no replaceable)
 - **Battery life by direct charging:** 36 hours.
 - **Solar panel power:** 0,5W.
 - **Solar panel dimensions:** 55x66 cm.
 - **Separated solar panel:** No
 - **Charging method:** AD/DC charger.
 - **Voltage:** 5V
 - **Charger cable length:** 1,5 m.
 - **Charge current:** 1A max.
 - **Illumination technology:** High Efficiency SMD LED
 - **Color:** RGBW
 - **Number of LEDs:** 3RGB + 3W
 - **Finish Color:** White.
 - **Material:** ABS
 - **Secondary material:** N/A.
 - **IP:** 65
 - **Product life time:** >15.000h
 - **Angle:** 360°
 - **Light temperature:** RGB + W 6000K
 - **Battery life (cycles):** 700
 - **Remote control:** Yes.
 - **Charging time:** 4-6h
 - **Illuminated area:** 1 m2 @ 50 lux.
 - **Illumination style:** Diffuse light (Decoration).
 - **Swimming pool peripheral lighting:** Yes.
 - **Max. Power:** 1 W
 - **Restored lighting power:** N/A.
 - **Twilight detector:** Yes.
 - **Lighting power:** 45 lumen max.



FICHA TÉCNICA DE PRODUCTO DATASHEET

+34 968 97 88 06
info@newgarden.es
www.newgarden.es

NOMBRE/NAME: Buly 30 battery floating
REF.: LUMBL030WLNW **EAN:** 8436558741584



ME GUSTA SALIR
I LIKE GOING OUT



SOY SUPERFUERTE
I AM VERY STRONG



SOY LIGERO
I AM LIGHTWEIGHT



RECICLAME
RECYCLE ME

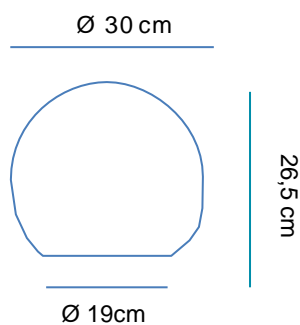


SOY FLOTANTE
I AM FLOATING

Material: Polietileno/Polyethylene

Pallet EU 80x120x180: 40 unds/units

Medidas*/Dimensions*



Packaging*



* Debido a la naturaleza del proceso las dimensiones pueden variar ligeramente
* Due to the nature of the process, dimensions can change lightly.



FICHA TÉCNICA DE ACABADO DATASHEET

INFORMACIÓN TÉCNICA TECHNICAL INFORMATION

- Tipo: LED BULB
- Sistema fijación: Atornillado
- Conexión: DC JACK
- Batería: 2000mAh Litio
- Autonomía Carga directa: 8-12h horas
- Potencia Carga Solar: ---
- Potencia: 2,5W 40lm 12leds
- Método de carga: Inducción
- Tensión funcionamiento: 7,5V
- Tipo LED: RGB DIP
- Color: RGB
- Color acabado: Blanco
- Material: ABS
- IP: 65
- Vida media: 10.000h
- Ángulo apertura luz: 360º
- Temperatura luz : RGB
- Ciclos de carga: 500
- Mando IR : SI
- Tiempo de carga: 6h
- Potencia altavoz: ---

- Type : LED BULB
- Assembly method: Screwed
- Connection : DC JACK
- Battery: 2000mAh Litio
- Battery life by direct charging : 8 - 12horas
- Solar panel power :
- Power : 2,5W 40lm 12leds
- Charging method : Induction
- Tension : 7,5V
- LED type : RGB DIP
- Color: RGB
- Finish Color: Blanco
- Material: ABS
- IP: 65
- Product life time: 10.000h
- Angle : 360º
- Light temperature : RGB
- Battery life (cycles): 500
- Remote control: SI
- Charging time: 6h
- Speaker power : ---



FICHA TÉCNICA DE PRODUCTO DATASHEET

+34 968 97 88 06
info@newgarden.es
www.newgarden.es

NOMBRE/NAME: Buly 40 cable exterior fría
REF.: LUMBL040OFNW **EAN:** 8436047539623



ME GUSTA SALIR
I LIKE GOING OUT



SOY SUPERFUERTE
I AM VERY STRONG



SOY LIGERO
I AM LIGHTWEIGHT

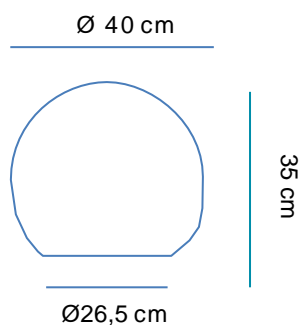


RECICLAME
RECYCLY ME

Material: Polietileno/Polyethylene

Pallet EU 80x120x180: 24 unds/units

Medidas*/Dimensions*



Packaging*



* Debido a la naturaleza del proceso las dimensiones pueden variar ligeramente
* Due to the nature of the process, dimensions can change lightly.



FICHA TÉCNICA DE ACABADO DATASHEET

ESPECIFICACIONES

SPECIFICATIONS

- Índice de protección (IP): 65
- Ingress protection : 65
- Clase de aislamiento : Doble Aislamiento
- Insulation Rating: Double insulation

CARACTERÍSTICAS ELÉCTRICAS

ELECTRICAL FEATRES

- Tensión de alimentación: 110-240 V
- Voltage : 110 – 240V
- Frecuencia de red : 50/60Hz
- Frequency : 50/60Hz
- Potencia máxima: 25W
- Maximum power Output: 25W

ILUMINACIÓN

LIGHTING

- Tipo: 110- 240 V
- Type : 110 – 240V
- Lúmenes : 810lm
- Lumens : 810lm
- Horas de vida: 20000h
- Life time: 20000h
- Vatios : 8Wx1
- Watts : 8Wx1
- Acceso: Roscado
- Access: Threaded base
- Casquillo : E27
- Base: E27 base bulb
- Número: 1
- Number : 1 lamp holder
- Temperatura (K) y ángulo de iluminación: 6500K, 180 °
- Kelvin and Angle : 6500K, 180 °

Alimentación

TYPE OF SUPPLY

- Tipo de cable: H05RN - F 2X1
- Type of cable: H05RN - F 2X1
- Clavija : Sucko
- Plug: Sucko
- Longitud cable: 2 metros
- Cable length : 2 meters
- Color del cable : Negro
- Colour : Black



FICHA TÉCNICA DE PRODUCTO DATASHEET

+34 968 97 88 06
info@newgarden.es
www.newgarden.es

NOMBRE/NAME: Buly 40 SOLAR SMARTTECH
REF.: LUMBL040SSNW **EAN:** 8436558745612



ME GUSTA SALIR
I LIKE GOING OUT



SOY SUPERFUERTE
I AM VERY STRONG



SOY LIGERO
I AM LIGHTWEIGHT

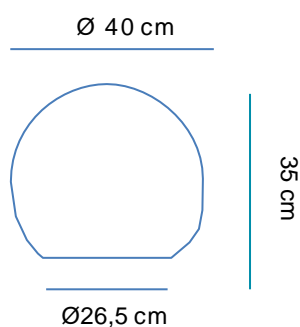


RECICLAME
RECYCLE ME

Material: Polietileno/Polyethylene

Pallet EU 80x120x180: 24 unds/units

Medidas*/Dimensions*



Packaging*



* Debido a la naturaleza del proceso las dimensiones pueden variar ligeramente
* Due to the nature of the process, dimensions can change lightly.



FICHA TÉCNICA DE ACABADO DATASHEET

INFORMACIÓN TÉCNICA TECHNICAL INFORMATION

- **Tipo:** Smart Tech.
 - **Sistema fijación:** Atornillado.
 - **Conexión:** DC JACK 5,5
 - **Batería:** 2000mAh Litio(incluida, no recambiable).
 - **Autonomía Carga directa:** 36 horas.
 - **Potencia Carga Solar:** 0,5W.
 - **Tamaño placa solar:** 55x66 cm.
 - **Panel solar separado:** No.
 - **Método de carga:** Cargador AC/DC.
 - **Tensión funcionamiento:** 5 V.
 - **Longitud en cable cargador:** 1,5 m.
 - **Corriente de carga:** 1 A max.
 - **Tecnología de iluminación:** LED SMD Alta Eficiencia.
 - **Color:** RGBW.
 - **Número de leds:** 3RGB + 3W.
 - **Color acabado:** Blanco.
 - **Material:** ABS.
 - **Material secundario:** No compete.
 - **IP:** 65.
 - **Vida media:** >15.000h.
 - **Ángulo apertura luz:** 360°.
 - **Temperatura luz:** RGB + W 6000K.
 - **Ciclos de carga:** 700.
 - **Mando IR:** Si.
 - **Tiempo de carga:** 4-6h
 - **Superficie Iluminada:** 1 m2 (a 50 luxes).
 - **Estilo iluminación** Iluminación decorativa
 - **Iluminación periferia piscina:** Si.
 - **Potencia Real de consumo máximo:** 1 W.
 - **Potencia de iluminación restituida:** No compete.
 - **Detector crepuscular:** Si.
 - **Potencia lumínica:** 45 lumen max.
- **Type:** Smart Tech
 - **Acces:** Screwed
 - **Connection:** DC JACK
 - **Battery:** 2000mAh Litium (included, no replaceable)
 - **Battery life by direct charging:** 36 hours.
 - **Solar panel power:** 0,5W.
 - **Solar panel dimensions:** 55x66 cm.
 - **Separated solar panel:** No
 - **Charging method:** AD/DC charger.
 - **Voltage:** 5V
 - **Charger cable length:** 1,5 m.
 - **Charge current:** 1A max.
 - **Illumination technology:** High Efficiency SMD LED
 - **Color:** RGBW
 - **Number of LEDs:** 3RGB + 3W
 - **Finish Color:** White.
 - **Material:** ABS
 - **Secondary material:** N/A.
 - **IP:** 65
 - **Product life time:** >15.000h
 - **Angle:** 360°
 - **Light temperature:** RGB + W 6000K
 - **Battery life (cycles):** 700
 - **Remote control:** Yes.
 - **Charging time:** 4-6h
 - **Illuminated area:** 1 m2 @ 50 lux.
 - **Illumination style:** Diffuse light (Decoration).
 - **Swimming pool peripheral lighting:** Yes.
 - **Max. Power:** 1 W
 - **Restored lighting power:** N/A.
 - **Twilight detector:** Yes.
 - **Lighting power:** 45 lumen max.



FICHA TÉCNICA DE PRODUCTO DATASHEET

+34 968 97 88 06
info@newgarden.es
www.newgarden.es

NOMBRE/NAME: Buly 40 battery floating
REF.: LUMBL040WLNW **EAN:** 8436047539630



ME GUSTA SALIR
I LIKE GOING OUT



SOY SUPERFUERTE
I AM VERY STRONG



SOY LIGERO
I AM LIGHTWEIGHT



RECICLAME
RECYCLE ME

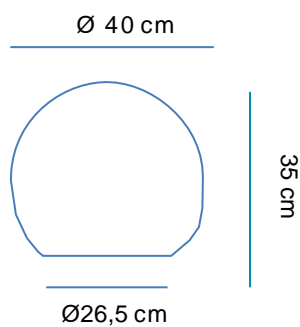


SOY FLOTANTE
I AM FLOATING

Material: Polietileno/Polyethylene

Pallet EU 80x120x180: 24 unds/units

Medidas*/Dimensions*



Packaging*



* Debido a la naturaleza del proceso las dimensiones pueden variar ligeramente
* Due to the nature of the process, dimensions can change lightly.



FICHA TÉCNICA DE ACABADO DATASHEET

INFORMACIÓN TÉCNICA TECHNICAL INFORMATION

- Tipo: LED BULB
- Sistema fijación: Atornillado
- Conexión: DC JACK
- Batería: 2000mAh Litio
- Autonomía Carga directa: 8-12h horas
- Potencia Carga Solar: ---
- Potencia: 2,5W 40lm 12leds
- Método de carga: Inducción
- Tensión funcionamiento: 7,5 V
- Tipo LED: RGB DIP
- Color: RGB
- Color acabado: Blanco
- Material: ABS
- IP: 65
- Vida media: 10.000h
- Ángulo apertura luz: 360º
- Temperatura luz : RGB
- Ciclos de carga: 500
- Mando IR : SI
- Tiempo de carga: 6h
- Potencia altavoz: ---

- Type : LED BULB
- Assembly method: Screwed
- Connection : DC JACK
- Battery: 2000mAh Litio
- Battery life by direct charging : 8 - 12horas
- Solar panel power :
- Power : 2,5W 40lm 12leds
- Charging method : Induction
- Tension : 7,5V
- LED type : RGB DIP
- Color: RGB
- Finish Color: Blanco
- Material: ABS
- IP: 65
- Product life time: 10.000h
- Angle : 360º
- Light temperature : RGB
- Battery life (cycles): 500
- Remote control: SI
- Charging time: 6h
- Speaker power : ---



FICHA TÉCNICA DE PRODUCTO DATASHEET

+34 968 97 88 06
info@newgarden.es
www.newgarden.es

NOMBRE/NAME: Buly 50 cable exteriorfría
REF.: LUMBL050OFNW **EAN:** 8436558740624



ME GUSTA SALIR
I LIKE GOING OUT



SOY SUPERFUERTE
I AM VERY STRONG



SOY LIGERO
I AM LIGHTWEIGHT

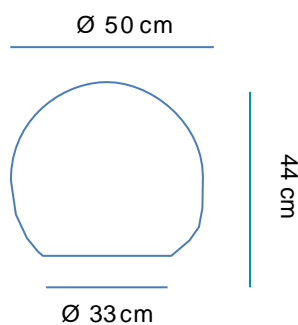


RECICLAME
RECYCLE ME

Material: Polietileno/Polyethylene

Pallet EU 80x120x180: 12 unds/units

Medidas*/Dimensions*



Packaging*



* Debido a la naturaleza del proceso las dimensiones pueden variar ligeramente
* Due to the nature of the process, dimensions can change lightly.



FICHA TÉCNICA DE ACABADO DATASHEET

ESPECIFICACIONES

SPECIFICATIONS

- Índice de protección (IP): 65
- Ingress protection : 65
- Clase de aislamiento : Doble Aislamiento
- Insulation Rating: Double insulation

CARACTERÍSTICAS ELÉCTRICAS

ELECTRICAL FEATURES

- Tensión de alimentación: 110-240V
- Voltage : 110 – 240V
- Frecuencia de red : 50/60Hz
- Frequency : 50/60Hz
- Potencia máxima: 25W
- Maximum power Output: 25W

ILUMINACIÓN

LIGHTING

- Tipo: 110- 240 V
- Type : 110 – 240V
- Lúmenes : 810lm
- Lumens : 810lm
- Horas de vida: 20000h
- Life time: 20000h
- Vatios : 8Wx1
- Watts : 8Wx1
- Acceso: Roscado
- Access: Threaded base
- Casquillo : E27
- Base: E27 base bulb
- Número: 1
- Number : 1 lamp holder
- Temperatura (K) y ángulo de iluminación: 6500K, 180 °
- Kelvin and Angle : 6500K, 180 °

Alimentación

TYPE OF SUPPLY

- Tipo de cable: H05RN - F 2X1
- Type of cable: H05RN - F 2X1
- Clavija : Sucko
- Plug: Sucko
- Longitud cable: 2 metros
- Cable length : 2 meters
- Color del cable : Negro
- Colour : Black



FICHA TÉCNICA DE PRODUCTO DATASHEET

+34 968 97 88 06
info@newgarden.es
www.newgarden.es

NOMBRE/NAME: Buly 50 SOLAR
SMARTTECH
REF.: LUMBL050SSNW **EAN:** 8436558745490



ME GUSTA SALIR
I LIKE GOING OUT



SOY SUPERFUERTE
I AM VERY STRONG



SOY LIGERO
I AM LIGHTWEIGHT

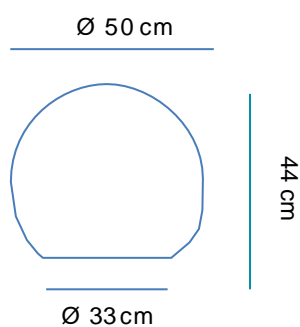


RECICLAME
RECYCLE ME

Material: Polietileno/Polyethylene

Pallet EU 80x120x180: 12 unds/units

Medidas*/Dimensions*



Packaging*



* Debido a la naturaleza del proceso las dimensiones pueden variar ligeramente
* Due to the nature of the process, dimensions can change lightly.



FICHA TÉCNICA DE ACABADO DATASHEET

INFORMACIÓN TÉCNICA TECHNICAL INFORMATION

- **Tipo:** Smart Tech.
 - **Sistema fijación:** Atornillado.
 - **Conexión:** DC JACK 5,5
 - **Batería:** 2000mAh Litio(incluida, no recambiable).
 - **Autonomía Carga directa:** 36 horas.
 - **Potencia Carga Solar:** 0,5W.
 - **Tamaño placa solar:** 55x66 cm.
 - **Panel solar separado:** No.
 - **Método de carga:** Cargador AC/DC.
 - **Tensión funcionamiento:** 5 V.
 - **Longitud en cable cargador:** 1,5 m.
 - **Corriente de carga:** 1 A max.
 - **Tecnología de iluminación:** LED SMD Alta Eficiencia.
 - **Color:** RGBW.
 - **Número de leds:** 3RGB + 3W.
 - **Color acabado:** Blanco.
 - **Material:** ABS.
 - **Material secundario:** No compete.
 - **IP:** 65.
 - **Vida media:** >15.000h.
 - **Ángulo apertura luz:** 360°.
 - **Temperatura luz:** RGB + W 6000K.
 - **Ciclos de carga:** 700.
 - **Mando IR:** Si.
 - **Tiempo de carga:** 4-6h
 - **Superficie Iluminada:** 1 m2 (a 50 luxes).
 - **Estilo iluminación** Iluminación decorativa
 - **Iluminación periferia piscina:** Si.
 - **Potencia Real de consumo máximo:** 1 W.
 - **Potencia de iluminación restituida:** No compete.
 - **Detector crepuscular:** Si.
 - **Potencia lumínica:** 45 lumen max.
- **Type:** Smart Tech
 - **Acces:** Screwed
 - **Connection:** DC JACK
 - **Battery:** 2000mAh Litium (included, no replaceable)
 - **Battery life by direct charging:** 36 hours.
 - **Solar panel power:** 0,5W.
 - **Solar panel dimensions:** 55x66 cm.
 - **Separated solar panel:** No
 - **Charging method:** AD/DC charger.
 - **Voltage:** 5V
 - **Charger cable length:** 1,5 m.
 - **Charge current:** 1A max.
 - **Illumination technology:** High Efficiency SMD LED
 - **Color:** RGBW
 - **Number of LEDs:** 3RGB + 3W
 - **Finish Color:** White.
 - **Material:** ABS
 - **Secondary material:** N/A.
 - **IP:** 65
 - **Product life time:** >15.000h
 - **Angle:** 360°
 - **Light temperature:** RGB + W 6000K
 - **Battery life (cycles):** 700
 - **Remote control:** Yes.
 - **Charging time:** 4-6h
 - **Illuminated area:** 1 m2 @ 50 lux.
 - **Illumination style:** Diffuse light (Decoration).
 - **Swimming pool peripheral lighting:** Yes.
 - **Max. Power:** 1 W
 - **Restored lighting power:** N/A.
 - **Twilight detector:** Yes.
 - **Lighting power:** 45 lumen max.



FICHA TÉCNICA DE PRODUCTO DATASHEET

+34 968 97 88 06
info@newgarden.es
www.newgarden.es

NOMBRE/NAME: Buly 60 cable exterior fría
REF.: LUMBL060OFNW **EAN:** 8436047539647



ME GUSTA SALIR
I LIKE GOING OUT



SOY SUPERFUERTE
I AM VERY STRONG



SOY LIGERO
I AM LIGHTWEIGHT

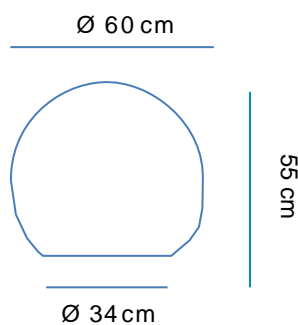


RECICLAME
RECYCLE ME

Material: Polietileno/Polyethylene

Pallet EU 80x120x180: 6 unds/units

Medidas*/Dimensions*



Packaging*



* Debido a la naturaleza del proceso las dimensiones pueden variar ligeramente
* Due to the nature of the process, dimensions can change lightly.



FICHA TÉCNICA DE ACABADO DATASHEET

ESPECIFICACIONES

SPECIFICATIONS

- Índice de protección (IP): 65
- Ingress protection : 65
- Clase de aislamiento : Doble Aislamiento
- Insulation Rating: Double insulation

CARACTERÍSTICAS ELÉCTRICAS

ELECTRICAL FEATRES

- Tensión de alimentación: 110-240 V
- Voltage : 110 – 240 V
- Frecuencia de red : 50/60Hz
- Frequency : 50/60Hz
- Potencia máxima: 25W
- Maximum power Output: 25W

ILUMINACIÓN

LIGHTING

- Tipo: 110- 240 V
- Type : 110 – 240V
- Lúmenes : 810lm
- Lumens : 810lm
- Horas de vida: 20000h
- Life time: 20000h
- Vatios : 8Wx1
- Watts : 8Wx1
- Acceso: Roscado
- Access: Threaded base
- Casquillo : E27
- Base: E27 base bulb
- Número: 1
- Number : 1 lamp holder
- Temperatura (K) y ángulo de iluminación: 6500K, 180 °
- Kelvin and Angle : 6500K, 180 °

Alimentación

TYPE OF SUPPLY

- Tipo de cable: H05RN - F 2X1
- Type of cable: H05RN - F 2X1
- Clavija : Sucko
- Plug: Sucko
- Longitud cable: 2 metros
- Cable length : 2 meters
- Color del cable : Negro
- Colour : Black



FICHA TÉCNICA DE PRODUCTO DATASHEET

+34 968 97 88 06
info@newgarden.es
www.newgarden.es

NOMBRE/NAME: Buly 60 SOLAR SMARTTECH
REF.: LUMBL060SSNW **EAN:** 8436558745506



ME GUSTA SALIR
I LIKE GOING OUT



SOY SUPERFUERTE
I AM VERY STRONG



SOY LIGERO
I AM LIGHTWEIGHT

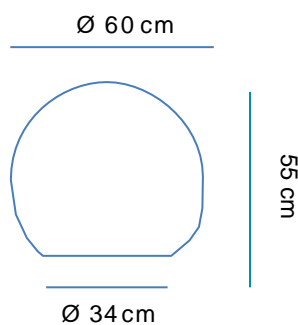


RECICLAME
RECYCLE ME

Material: Polietileno/Polyethylene

Pallet EU 80x120x180: 6 unds/units

Medidas*/Dimensions*



Packaging*



* Debido a la naturaleza del proceso las dimensiones pueden variar ligeramente
* Due to the nature of the process, dimensions can change lightly.



FICHA TÉCNICA DE ACABADO DATASHEET

INFORMACIÓN TÉCNICA TECHNICAL INFORMATION

- **Tipo:** Smart Tech.
 - **Sistema fijación:** Atornillado.
 - **Conexión:** DC JACK 5,5
 - **Batería:** 2000mAh Litio(incluida, no recambiable).
 - **Autonomía Carga directa:** 36 horas.
 - **Potencia Carga Solar:** 0,5W.
 - **Tamaño placa solar:** 55x66 cm.
 - **Panel solar separado:** No.
 - **Método de carga:** Cargador AC/DC.
 - **Tensión funcionamiento:** 5 V.
 - **Longitud en cable cargador:** 1,5 m.
 - **Corriente de carga:** 1 A max.
 - **Tecnología de iluminación:** LED SMD Alta Eficiencia.
 - **Color:** RGBW.
 - **Número de leds:** 3RGB + 3W.
 - **Color acabado:** Blanco.
 - **Material:** ABS.
 - **Material secundario:** No compete.
 - **IP:** 65.
 - **Vida media:** >15.000h.
 - **Ángulo apertura luz:** 360°.
 - **Temperatura luz:** RGB + W 6000K.
 - **Ciclos de carga:** 700.
 - **Mando IR:** Si.
 - **Tiempo de carga:** 4-6h
 - **Superficie Iluminada:** 1 m2 (a 50 luxes).
 - **Estilo iluminación** Iluminación decorativa
 - **Iluminación periferia piscina:** Si.
 - **Potencia Real de consumo máximo:** 1 W.
 - **Potencia de iluminación restituida:** No compete.
 - **Detector crepuscular:** Si.
 - **Potencia lumínica:** 45 lumen max.
- **Type:** Smart Tech
 - **Acces:** Screwed
 - **Connection:** DC JACK
 - **Battery:** 2000mAh Litium (included, no replaceable)
 - **Battery life by direct charging:** 36 hours.
 - **Solar panel power:** 0,5W.
 - **Solar panel dimensions:** 55x66 cm.
 - **Separated solar panel:** No
 - **Charging method:** AD/DC charger.
 - **Voltage:** 5V
 - **Charger cable length:** 1,5 m.
 - **Charge current:** 1A max.
 - **Illumination technology:** High Efficiency SMD LED
 - **Color:** RGBW
 - **Number of LEDs:** 3RGB + 3W
 - **Finish Color:** White.
 - **Material:** ABS
 - **Secondary material:** N/A.
 - **IP:** 65
 - **Product life time:** >15.000h
 - **Angle:** 360°
 - **Light temperature:** RGB + W 6000K
 - **Battery life (cycles):** 700
 - **Remote control:** Yes.
 - **Charging time:** 4-6h
 - **Illuminated area:** 1 m2 @ 50 lux.
 - **Illumination style:** Diffuse light (Decoration).
 - **Swimming pool peripheral lighting:** Yes.
 - **Max. Power:** 1 W
 - **Restored lighting power:** N/A.
 - **Twilight detector:** Yes.
 - **Lighting power:** 45 lumen max.



FICHA TÉCNICA DE PRODUCTO DATASHEET

+34 968 97 88 06
info@newgarden.es
www.newgarden.es

NOMBRE/NAME: BULY 80 cable exterior fría
REF.: LUMBL080OFNW **EAN:** 8436558746565



ME GUSTA SALIR
I LIKE GOING OUT



SOY SUPER FUERTE
I AM VERY STRONG



SOY LIGERO
I AM LIGHTWEIGHT



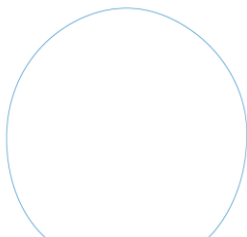
RECICLAME
RECICLY ME

Material: Polietileno/Polyethylene

Pallet EU 80x120x180: 2 unds/units

Medidas*/Dimensions*

Ø 78 cm



78 cm

Packaging*

80x80x80 cm



*Debido a la naturaleza del proceso las dimensiones pueden variar ligeramente
*Due to the manufacturing process, product dimensions may vary slightly



FICHA TÉCNICA DE ACABADO DATASHEET

ESPECIFICACIONES

SPECIFICATIONS

- Índice de protección (IP): 65
- Ingress protection : 65
- Clase de aislamiento : Doble Aislamiento
- Insulation Rating: Double insulation

CARACTERÍSTICAS ELÉCTRICAS

ELECTRICAL FEATRES

- Tensión de alimentación: 110-240 V
- Voltage : 110 – 240V
- Frecuencia de red : 50/60Hz
- Frequency : 50/60Hz
- Potencia máxima: 25W
- Maximum power Output: 25W

ILUMINACIÓN

LIGHTING

- Tipo: 110- 240 V
- Type : 110 – 240V
- Lúmenes : 810lm
- Lumens : 810lm
- Horas de vida: 20000h
- Life time: 20000h
- Vatios : 8Wx1
- Watts : 8Wx1
- Acceso: Roscado
- Access: Threaded base
- Casquillo : E27
- Base: E27 base bulb
- Número: 1
- Number : 1 lamp holder
- Temperatura (K) y ángulo de iluminación: 6500K, 180 °
- Kelvin and Angle : 6500K, 180 °

Alimentación

TYPE OF SUPPLY

- Tipo de cable: H05RN - F 2X1
- Type of cable: H05RN - F 2X1
- Clavija : Sucko
- Plug: Sucko
- Longitud cable: 2 metros
- Cable length : 2 meters
- Color del cable : Negro
- Colour : Black



FICHA TÉCNICA DE PRODUCTO DATASHEET

+34 968 97 88 06
info@newgarden.es
www.newgarden.es

NOMBRE/NAME: BULY 80 SOLAR SMART tech
REF.: LUMBL080SSNW **EAN:** 8436558745629



ME GUSTA SALIR
I LIKE GOING OUT



SOY SUPER FUERTE
I AM VERY STRONG



SOY LIGERO
I AM LIGHTWEIGHT



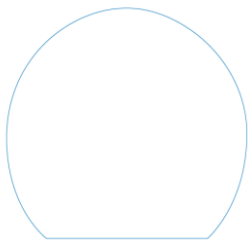
RECICLAME
RECYCLY ME

Material: Polietileno/Polyethylene

Pallet EU 80x120x180: 2 unds/units

Medidas*/Dimensions*

Ø 78 cm



78 cm

Packaging*

80x80x80 cm



*Debido a la naturaleza del proceso las dimensiones pueden variar ligeramente
*Due to the manufacturing process, product dimensions may vary slightly



FICHA TÉCNICA DE ACABADO DATASHEET

INFORMACIÓN TÉCNICA TECHNICAL INFORMATION

- **Tipo:** Smart Tech.
 - **Sistema fijación:** Atornillado.
 - **Conexión:** DC JACK 5,5
 - **Batería:** 2000mAh Litio(incluida, no recambiable).
 - **Autonomía Carga directa:** 36 horas.
 - **Potencia Carga Solar:** 0,5W.
 - **Tamaño placa solar:** 55x66 cm.
 - **Panel solar separado:** No.
 - **Método de carga:** Cargador AC/DC.
 - **Tensión funcionamiento:** 5 V.
 - **Longitud en cable cargador:** 1,5 m.
 - **Corriente de carga:** 1 A max.
 - **Tecnología de iluminación:** LED SMD Alta Eficiencia.
 - **Color:** RGBW.
 - **Número de leds:** 3RGB + 3W.
 - **Color acabado:** Blanco.
 - **Material:** ABS.
 - **Material secundario:** No compete.
 - **IP:** 65.
 - **Vida media:** >15.000h.
 - **Ángulo apertura luz:** 360°.
 - **Temperatura luz:** RGB + W 6000K.
 - **Ciclos de carga:** 700.
 - **Mando IR:** Si.
 - **Tiempo de carga:** 4-6h
 - **Superficie Iluminada:** 1 m2 (a 50 luxes).
 - **Estilo iluminación** Iluminación decorativa
 - **Iluminación periferia piscina:** Si.
 - **Potencia Real de consumo máximo:** 1 W.
 - **Potencia de iluminación restituida:** No compete.
 - **Detector crepuscular:** Si.
 - **Potencia lumínica:** 45 lumen max.
- **Type:** Smart Tech
 - **Acces:** Screwed
 - **Connection:** DC JACK
 - **Battery:** 2000mAh Litium (included, no replaceable)
 - **Battery life by direct charging:** 36 hours.
 - **Solar panel power:** 0,5W.
 - **Solar panel dimensions:** 55x66 cm.
 - **Separated solar panel:** No
 - **Charging method:** AD/DC charger.
 - **Voltage:** 5V
 - **Charger cable length:** 1,5 m.
 - **Charge current:** 1A max.
 - **Illumination technology:** High Efficiency SMD LED
 - **Color:** RGBW
 - **Number of LEDs:** 3RGB + 3W
 - **Finish Color:** White.
 - **Material:** ABS
 - **Secondary material:** N/A.
 - **IP:** 65
 - **Product life time:** >15.000h
 - **Angle:** 360°
 - **Light temperature:** RGB + W 6000K
 - **Battery life (cycles):** 700
 - **Remote control:** Yes.
 - **Charging time:** 4-6h
 - **Illuminated area:** 1 m2 @ 50 lux.
 - **Illumination style:** Diffuse light (Decoration).
 - **Swimming pool peripheral lighting:** Yes.
 - **Max. Power:** 1 W
 - **Restored lighting power:** N/A.
 - **Twilight detector:** Yes.
 - **Lighting power:** 45 lumen max.