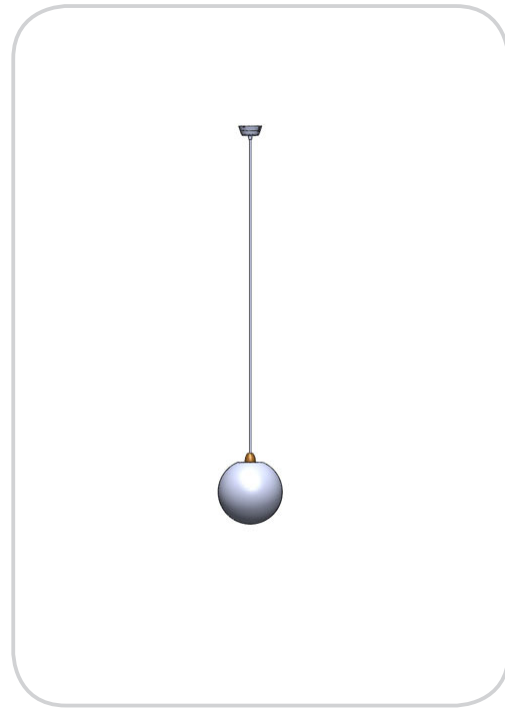


**INSTRUCCIONES DE MONTAJE**

Asegurarse de que el aparato no esté conectado a la corriente antes de proceder a su montaje.

- Apretar el particular, (1) a fin de separar la tapa (2) del soporte (3).
- Pasar la red de cable a través del orificio lateral (4) del soporte (3) y conectado al terminal (5).
- Fijar la placa (3) la pared usando los correspondientes tornillos (4) y tacos (5).
- Pasando los cables eléctricos (8) a través del agujero central de la tapa (2) y, posteriormente, en particular (1) del soporte (3).
- Conecte el cable de alimentación (8) a la terminal (5) y luego cerrar la tapa (2) lo empuja hacia arriba.
- Colocar la bombilla (9) en el casquillo (10) en el interior del vidrio (11);



**Vistosi**

Vetzeria Vistosi Srl · Via G. Galilei, 9-9/A-11 · 31021 Mogliano V.to · Treviso · Italy  
 P. Iva IT02497840278 · Cap. Soc. € 100.000,00 I.V. · N° R.E.A. TV - 170728  
 Cod. Fisc. - R.I. N° 01808840266 · Iscr. Reg. AEE N° IT08010000000170  
 Tel. +39 041 5900170 - 041 5903480 · Fax +39 041 5900992 - 041 5904540  
 vetreriavistosi@legalmail.it · www.vistosi.it · vistosi@vistosi.it

**ASSEMBLY INSTRUCTION**

Check there is no network voltage before installing the equipment.

- Press down the particular (1) so as to separate the cover (2) from the bracket (3).
- Pass the cable network through the side hole (4) of the bracket (3) and connected to the terminal (5).
- Wall-fix the plate (3) through the suitable screws (4) and plugs (5).
- Passing the electrical cables (8) through the central hole of the cover (2) and subsequently in particular (1) of the bracket (3).
- Connect the power cable (8) to the terminal (5) and then close the lid (2) pushing it upwards.
- Insert the bulb (9) in the lamp holder (10), then screw the glass (11).

**ISTRUZIONI PER IL MONTAGGIO**

Assicurarsi che non sia presente tensione di rete prima di procedere all'installazione dell'apparecchio.

- Premere a fondo il particolare (1) in modo da separare il coperchio (2) dalla staffa (3).
- Passare i cavi di rete attraverso il foro laterale (4) della staffa (3) e collegarli al morsetto (5).
- Fissare a parete la staffa (3) tramite le apposite viti (4) e tasselli (5).
- Passare il cavo elettrico (8) attraverso il foro centrale del coperchio (2) e successivamente nel particolare (1) della staffa (3).
- Collegare il cavo elettrico (8) al morsetto (5) e successivamente chiudere bene il coperchio (2) spingendolo verso l'alto.
- Infilare la lampadina (9) nel portalampade (10), quindi avvitare il vetro (11);

## Deutsch

### EINBAUANLEITUNG

Stellen Sie sicher, dass es keine Netzspannung vor der Installation des Gerätes.

- Drücken Sie den insbesondere (1), um den Deckel (2) aus der Halterung (3) zu trennen.
- Das Kabel-Netzwerk durch das seitliche Loch (4) der Halterung (3) und mit dem Endgerät (5).
- Befestigen Sie die Platte (3) mit Dübel (4) und Schrauben (5) an die Wand.
- Übergeben der elektrischen Kabel (8) durch das zentrale Loch des Deckels (2) und anschließend insbesondere (1) des Bügels (3).
- Schließen Sie das Netzkabel (8) an das Endgerät (5) und schließen Sie den Deckel (2) schieben ihn nach oben.
- Leuchtmittel (9) auf die Fassungen (10) schrauben, dann schrauben Sie das Glas (11).

## Ελληνικά

### ΟΔΗΓΙΕΣ ΕΓΚΑΤΑΣΤΑΣΗΣ

Βεβαιωθείτε ότι δεν υπάρχει τάση ρεύματος πριν από την εγκατάσταση της μονάδας.

- Πιέστε προς τα κάτω τη συγκεκριμένη (1), έτσι ώστε να διαχωριστεί το κάλυμμα (2) από τη βάση (3).
- Περάστε το καλώδιο δικτύου μέσα από την τρύπα πλευρά (4) του βραχίονα (3) και συνδέεται με το τερματικό (5).
- Τοποθετήστε στον τοίχο η πλάκα (3) με τις κατάλληλες βίδες (4) και ενώσεις (5)
- Περνώντας τα ηλεκτρικά καλώδια (8) με την κεντρική οπή του καλύμματος (2) και στη συνέχεια, ιδίως (1) του βραχίονα (3).
- Συνδέστε το καλώδιο τροφοδοσίας (8) στον τερματικό σταθμό (5) και στη συνέχεια, κλείστε το καπάκι (2), πιέζοντας προς τα πάνω.
- Τοποθετήστε τις λάμπες (9) στα ντουί (10), βιδώστε το γυαλί (11).

## Français

### INSTRUCTIONS POUR L'INSTALLATION

Avant de procéder à l'installation de l'appareil s'assurer qu'il n'y ait pas de tension de réseau.

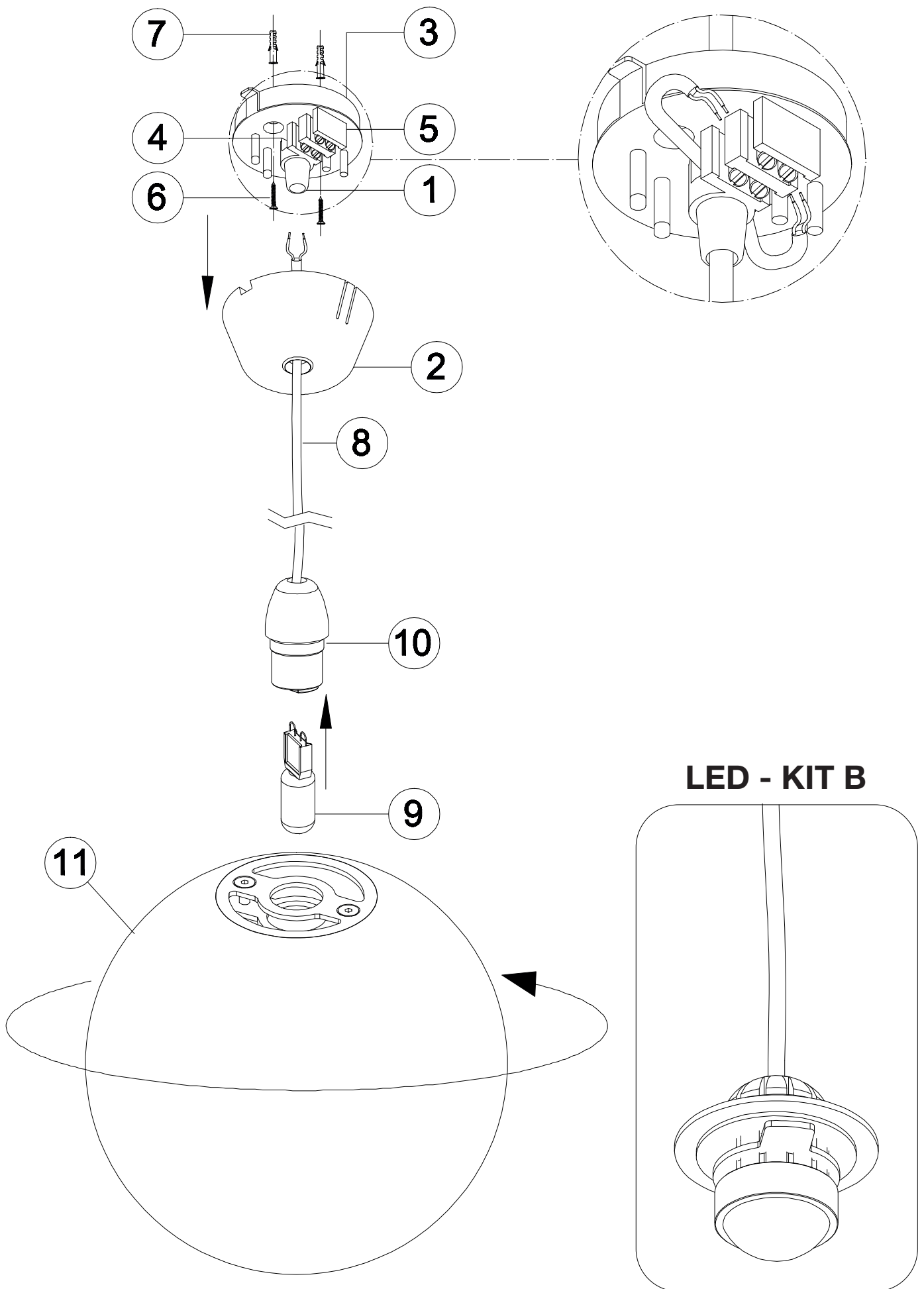
- Enfoncer l'particulier (1) de manière à séparer le couvercle (2) de l'étrier (3).
- Passer le câble de réseau à travers le trou latéral (4) de l'étrier (3) et reliée à la borne (5).
- Fixer la plaque (3) au mur au moyen des vis (4) et des chevilles (5) adéquates.
- Faire passer les câbles électriques (8) à travers le trou central du couvercle (2) et par la suite, en particulier (1) de l'étrier (3).
- Branchez le câble d'alimentation (8) à la borne (5), puis fermez le couvercle (2) en le poussant vers le haut.
- Visser les ampoules (9) dans les douilles (10), puis visser le verre (11).

## Русский

### ИНСТРУКЦИЯ ПО УСТАНОВКЕ

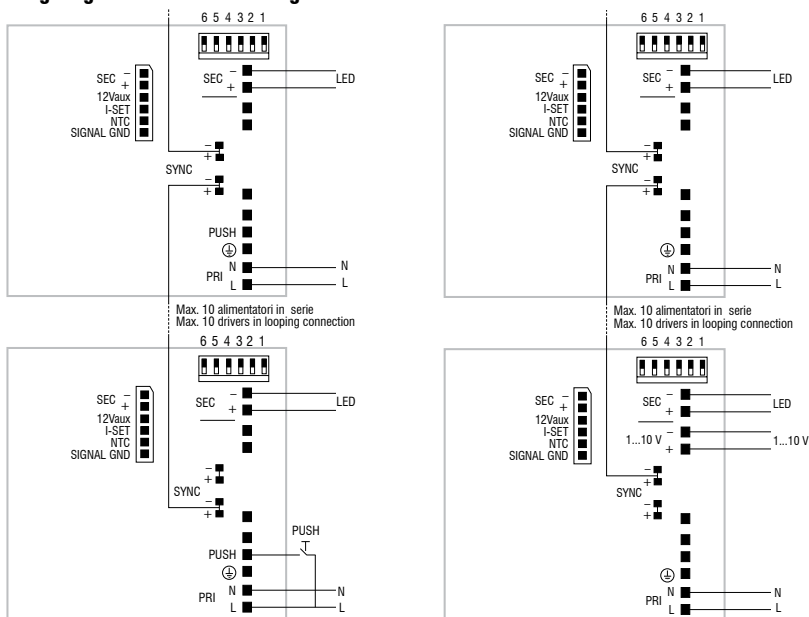
Убедитесь, что нет никакого напряжения сети перед установкой устройства.

- Надавите частности (1), чтобы отделить крышку (2) с кронштейном (3).
- Пропустите кабель сети через боковое отверстие (4) кронштейн (3) и подключенный к терминалу (5).
- Подвесьте светильник пластины (3) соответствующих шурупов (4) и дюбелей (5).
- Передача электрических кабелей (8) через центральное отверстие в крышке (2), а затем, в частности, (1) кронштейн (3).
- Подключите кабель питания (8) на терминал (5), а затем закройте крышку (2), толкая его вверх.
- Вставить лампочки (9) в цоколи (10), Затем заверните стекло (11).



### DC MAXI JOLLY HC BI - 122415

#### Wiring diagram - Schema di collegamento



PUSH diagram - Collegamento PUSH

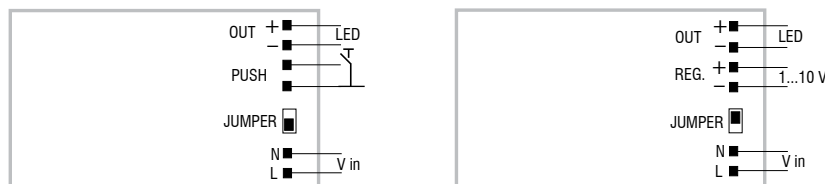
1...10 V diagram - Collegamento 1...10 V

**Attenzione:** le seguenti istruzioni si riferiscono a più articoli. Se il driver presente nell'imballo non corrisponde a quello indicato nell'istruzione, fare riferimento a questa pagina del manuale.

**Warning:** The following instructions refer to several articles. If the driver included in the packaging does not match indicated in instruction, refer to this manual page.

### DC MICRO JOLLY 6W 500mA - 122428

#### Wiring diagram - Schema di collegamento

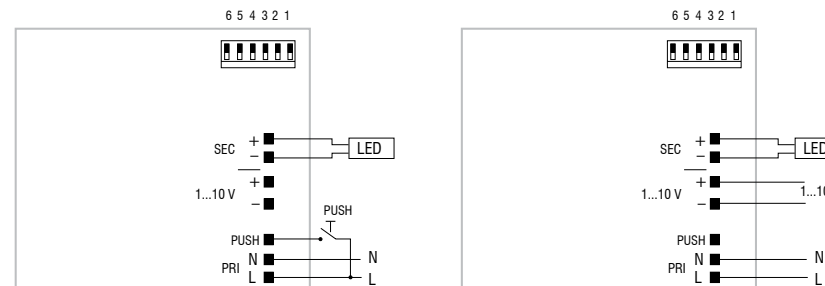


PUSH diagram - Collegamento PUSH

1...10 V diagram - Collegamento 1...10 V

### DC MINI JOLLY BI - 122404

#### Wiring diagram - Schema di collegamento



PUSH diagram - Collegamento PUSH

1...10 V diagram - Collegamento 1...10 V