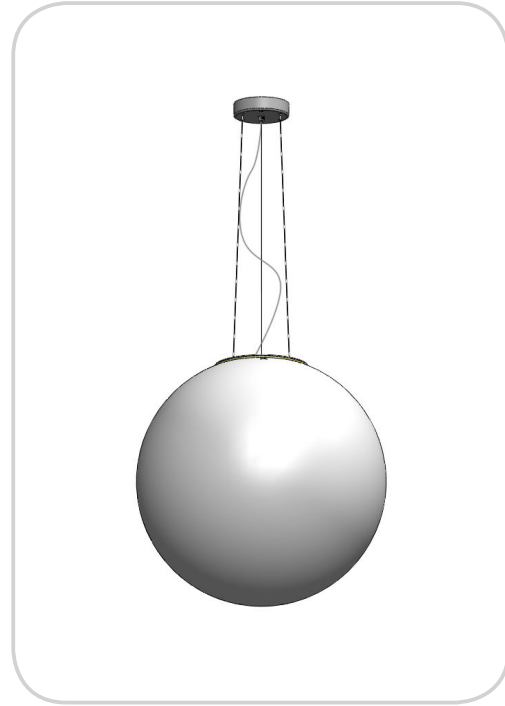


**INSTRUCCIONES DE MONTAJE**

Asegurarse de que el aparato no esté conectado a la corriente antes de proceder a su montaje.

- Enroscar la bombilla (1) en el soporte (2).
- Insertar el tridente (3) en el interior del cristal (4) con los movimientos mostrados en las cuatro imágenes (ABCD).
- Para solucionar el cristal apriete los tres tornillos (5) en los agujeros (6) Identificación de las más adecuadas para el tamaño del agujero en el cristal. Tenga cuidado de no apretar los tornillos y trippo que el vaso está bloqueada entre el tridente (3) y los tornillos (5).
- Aflojar los tornillos (7) para liberar la cubierta (8) del soporte (9).
- Coloque el soporte de montaje (9) en el techo, asegurándolo con los tornillos (10) y los bloques (11).
- Conectar los cables de la red para el bloque de terminales (12), teniendo cuidado de insertar el cable amarillo / verde al terminal marcado con el símbolo de tierra. Colgarli el lado opuesto de donde está conectado con el cable amarillo / verde.
- Desenroscar los detalles (16) de los tres cerrojos (13). Insertar los cables de acero en los tres agujeros de la tapa (8) y en particular tres desatornillado (16).
- Para ajustar la altura, o el balance, la suspensión sólo tiene que utilizar el seguro (13) de esta manera: para recoger el cable simplemente empuje hacia arriba cerca de las altas y bajas: su versión del sistema de auto-bloqueo bloquea la cuerda, a hacer lo que tienes que mantener pulsado un extremo del pestillo, tire de la cuerda lo suficiente a continuación, suelte el pestillo: el sistema de cierre automático bloquea la cuerda.
- Tras alcanzar la altura deseada desenroscar los tornillos (17), inserte el cable de acero en el interior todo es gratis en particular (18), cortar el exceso de cable y apretar los tornillos (17). Asegure el extremo del cable de acero para el terminal (13) y el tornillo de las piezas (19)
- Inserte el cable (15) a través del agujero en la tapa de la cubierta (8) y asegúrelo con la abrazadera (14) en el interior del rosetón. Conecte los cables al bloque terminal (12), teniendo cuidado de insertar el cable amarillo / verde al terminal marcado con el símbolo de tierra junto con los otros 2 cables amarillo / verde que se encuentra ya insertado, y cierre la cubierta.
- Cierre la cubierta (8) en el soporte (9) los 3 tornillos (7).



Vetreria Vistosi Srl · Via G. Galilei, 9-9/A-11 · 31021 Mogliano V.to · Treviso · Italy  
 P. Iva IT02497840278 · Cap. Soc. € 100.000,00 I.V. · N° R.E.A. TV · 170728  
 Cod. Fisc. - R.I. N° 01808840266 · Iscr. Reg. AEE N° IT0801000000170  
 Tel. +39 041 5900170 - 041 5903480 · Fax +39 041 5900992 - 041 5904540  
 vetreriavistosi@legalmail.it · www.vistosi.it · vistosi@vistosi.it

**Vistosi**

**English****ASSEMBLY INSTRUCTION**

Check there is no network voltage before installing the equipment.

- Screw the bulb (1) in the holder (2).
- Insert the trident (3) inside the glass (4) with the movements shown in the four images (ABCD).
- To fix the glass tighten the three screws (5) in the holes (6), identifying those most suited to the size of the hole in the glass. Be careful not to tighten the screws and trippo that the glass is blocked in between the trident (3) and screws (5).
- Unscrew the screws (7) to release the canopy (8) from the bracket (9).
- Place the mounting bracket (9) on the ceiling, securing it with the screws (10) and blocks (11).
- Connect the network cables to the terminal block (12), taking care to insert the yellow / green wire to the terminal marked with the symbol of terra. Colgarli the opposite side from where it is connected to the yellow / green wire.
- Unscrew the details (16) from the three latches (13). Insert the steel cables in the three holes of the cover (8) and in three particular unscrewed (16).
- To adjust the height, or balance, the suspension simply use the latch (13) in this way: to pick up the wire rope just push it up close to the ups and downs: his release the self-locking system locks the rope, to make it you have to hold down one end of the latch, pull the rope far enough then release the latch: the self-locking system locks the rope.
- After reaching the desired height unscrew the screws (17), insert the steel cable inside all free in particular (18), cut the excess cable and tighten the screws (17). Secure the end of the steel cable to the terminal (13) and screw the parts (19)
- Insert the wire (15) through the hole in the lid of the canopy (8) and secure with the clamp (14) inside the ceiling rose. Connect the wires to the terminal block (12), taking care to insert the yellow / green wire to the terminal marked with the earth symbol along with the other 2 wires yellow / green that you find already inserted, and close its cover.
- Close the canopy (8) on the bracket (9) the 3 screws (7).

**Italiano****ISTRUZIONI PER IL MONTAGGIO**

Assicurarsi che non sia presente tensione di rete prima di procedere all'installazione dell'apparecchio.

- Avvitare la lampadina (1) nel portalampade (2).
- Inserire il tridente (3) all'interno del vetro (4) con i movimenti mostrati nella quattro immagini (A-B-C-D).
- Per fissare il vetro avvitare le tre viti (5) nei fori (6), individuando quelli più adatti alla dimensione del foro del vetro. Fare attenzione a non stringere trippo le viti e che il vetro risulti bloccato tra il tridente (3) e le viti (5).
- Svitare le viti (7) per liberare il rosone (8) dalla staffa di fissaggio (9).
- Posizionare la staffa di fissaggio (9) a soffitto, fissandola con le viti (10) e i tasselli (11).
- Collegare i cavi di rete alla morsetteria (12) facendo attenzione di inserire il cavo giallo/verde nel morsetto contrassegnato dal simbolo di terra. Colgarli dalla parte opposta a dove si trova collegato il cavo giallo/verde.
- Svitare i particolari (16) dai tre saliscendi (13). Infilare i cavi di acciaio nei tre fori della copertura (8) e nei tre particolari svitati (16).
- Per regolare in altezza, o bilanciare, la sospensione basta agire sui saliscendi (13) in questo modo: per far salire la fune metallica basta spingerla verso l'alto in prossimità del saliscendi: al suo rilascio il sistema autobloccante bloccherà la fune; per farla scendere bisogna tenere premuta la parte finale del saliscendi, tirare la fune quanto basta quindi rilasciare il saliscendi: il sistema autobloccante bloccherà la fune.
- Raggiunta l'altezza voluta svitare le viti (17), infilare dentro tutto il cavo di acciaio libero nel particolare (18), tagliare il cavo in eccesso ed avvitare le viti (17). Fissare l'estremità del cavo di acciaio al morsetto (13) e avvitare i particolari (19)
- Infilare il cavo elettrico (15) attraverso il foro del coperchio del rosone (8) e fissarlo con il bloccacavo (14) all'interno del rosone. Collegare i fili alla morsetteria (12) facendo attenzione di inserire il cavo giallo/verde nel morsetto contrassegnato dal simbolo di terra assieme agli altri 2 cavi giallo/verdi che trovate già inseriti, quindi chiuderne il coperchietto.
- Richiudere il rosone (8) sulla staffa di fissaggio (9) le 3 viti (7).

## EINBAUANLEITUNG

Stellen Sie sicher, dass es keine Netzspannung vor der Installation des Gerätes.

- Schrauben Sie die Lampe (1) in der Halterung (2).
- Legen Sie den Dreizack (3) im Inneren des Glases (4) mit den Bewegungen in den vier Bildern (ABCD) gezeigt.
- Zur Befestigung des Glases ziehen die drei Schrauben (5) in die Löcher (6), die Festlegung der am besten geeignet für die Größe des Lochs in dem Glas. Achten Sie darauf, die Schrauben und trioppo, dass das Glas zwischen dem Dreizack (3) und Schrauben (5) blockiert anziehen.
- Die Schrauben (7), um den Baldachin (8) aus der Halterung (9) freizugeben.
- Legen Sie die Halterung (9) an der Decke, befestigen Sie sie mit den Schrauben (10) und Blöcke (11).
- Schließen Sie die Netzkabel an das Terminal Block (12), kümmern sich um die gelb / grüne Kabel an die Klemme mit dem Symbol der terra.Collegarli die gegenüberliegende Seite, von wo es auf die gelb / grüne Kabel angeschlossen markiert einzufügen.
- Lösen Sie die Details (16) aus den drei Riegel (13). Legen Sie die Stahlseile in die drei Löcher des Deckels (8) und in drei besondere abgeschraubt (16).
- Um die Höhe oder die Einstellung der Balance, die Suspension einfach den Riegel (13) in dieser Weise: abholen das Drahtseil nur nach oben schieben in der Nähe von den Höhen und Tiefen: seine Freilassung die Selbsthemmung System sperrt das Seil, um machen Sie, halten Sie das eine Ende des Riegels, ziehen Sie das Seil so weit dann die Verriegelung loslassen: die Selbsthemmung System sperrt das Seil.
- Nach Erreichen der gewünschten Höhe schrauben Sie die Schrauben (17), legen Sie die Stahlseil im Inneren aller freien insbesondere (18), schneiden Sie das überschüssige Kabel und ziehen Sie die Schrauben (17). Sichern Sie das Ende des Stahl-Kabel mit dem Anschluss (13) und schrauben die Teile (19)
- Führen Sie den Draht (15) durch das Loch im Deckel der Haube (8) und sichern mit der Klammer (14) im Inneren der Decke stieg. Schließen Sie die Drähte an den Klemmenblock (12), kümmert sich um den gelb / grünen Draht mit dem Anschluss mit der Erde Symbol zusammen mit den anderen 2 Adern gelb / grün, dass Sie bereits eingefügt Finde markiert einzufügen, und schließen Sie die Abdeckung.
- Schließen der Haube (8) an der Konsole (9) die 3 Schrauben (7).

## Français

## INSTRUCTIONS POUR L'INSTALLATION

Avant de procéder à l'installation de l'appareil s'assurer qu'il n'y ait pas de tension de réseau.

- Visser l'ampoule (1) dans le support (2).
- Insérer le trident (3) à l'intérieur du verre (4) avec les mouvements indiqués dans les quatre images (ABCD).
- Pour fixer le verre serrer les trois vis (5) dans les trous (6), l'identification des personnes les plus adaptés à la taille du trou dans la glace. Veillez à ne pas serrer les vis et trioppo que le verre est bloqué entre le trident (3) et les vis (5).
- Dévisser les vis (7) pour libérer la voûte (8) du support (9).
- Placer le support de montage (9) sur le plafond et le fixer au moyen des vis (10) et les blocs (11).
- Connectez les câbles réseau au bornier (12), en prenant soin d'insérer le fil jaune / vert à la borne portant le symbole de terra.Collegarli le côté opposé à celui où elle est reliée au fil jaune / vert.
- Dévissez les détails (16) à partir des trois verrous (13). Insérez les câbles d'acier dans les trois trous du couvercle (8) et en particulier trois dévissé (16).
- Pour régler la hauteur, ou d'équilibre, la suspension utilisez simplement le verrou (13) de cette façon: pour ramasser le câble suffit de pousser vers le haut à proximité des hauts et des bas: sa libération le système d'auto-verrouillage bloque la corde, à faire vous devez appuyer sur une extrémité de la bascule, tirer sur la corde assez loin, puis relâchez le loquet: le système d'auto-verrouillage bloque la corde.
- Après avoir atteint la hauteur désirée dévisser les vis (17), insérez le câble d'acier à l'intérieur tout à fait gratuitement en particulier (18), coupez l'excédent de câble et serrer les vis (17). Fixer l'extrémité du câble d'acier à la borne (13) et serrer les pièces (19)
- Introduire le fil (15) à travers le trou dans le couvercle de la voûte (8) et de le fixer avec la pince (14) à l'intérieur de la rosace. Connecter les fils à la borne (12), en prenant soin d'insérer le fil jaune / vert à la borne portant le symbole de la terre avec les 2 autres fils jaune / vert que vous trouvez déjà insérée, et de fermer son couvercle.
- Fermez la canopée (8) sur le support (9), les 3 vis (7).

## ΟΔΗΓΙΕΣ ΕΓΚΑΤΑΣΤΑΣΗΣ

Βεβαιωθείτε ότι δεν υπάρχει τάση ρεύματος πριν από την εγκατάσταση της μονάδας.

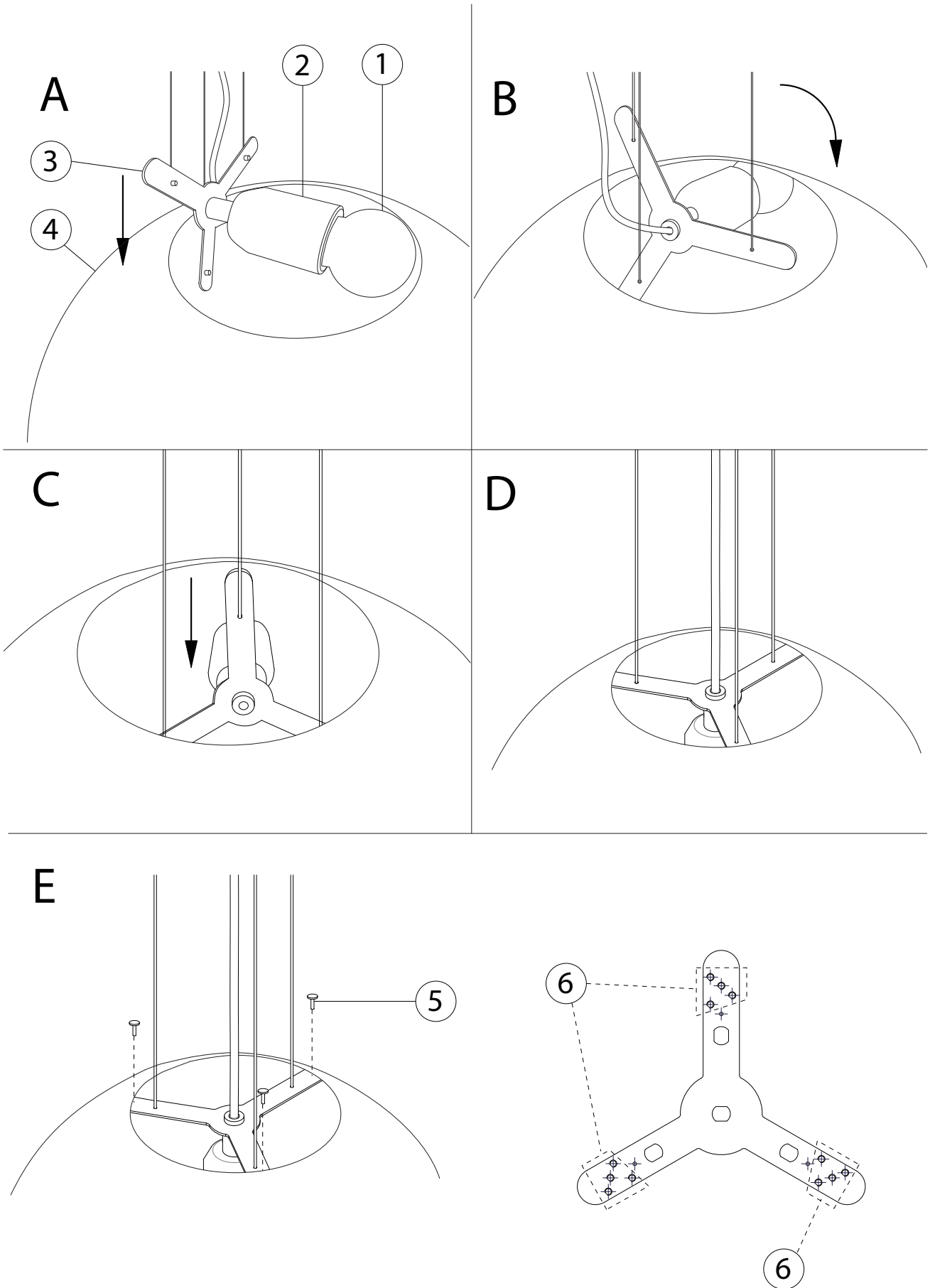
- Βιδώστε το λαμπτήρα (1) στην υποδοχή (2).
- Τοποθετήστε την τρίαινα (3) μέσα στο ποτήρι (4), με τις κινήσεις που περιγράφονται στις τέσσερις εικόνες (ABCD).
- Για να διορθώσετε το υαλί σφίξτε τις τρεις βίδες (5) στις οπές (6), προσδιορίζοντας τα πιο προσαρμοσμένα στο μέγεθος της τρύπας στο ποτήρι. Προσέξτε να μην σφίξετε τις βίδες και τριόρο ότι το ποτήρι είναι αποκλεισμένη ανάμεσα στο τρίαινα (3) και τις βίδες (5).
- Ξεβιδώστε τις βίδες (7) για να απελευθερώσετε την τέντα (8) από το στήριγμα (9).
- Τοποθετήστε το βραχίονα στήριξης (9) στο ταβάνι, εξασφαλίζοντας το με τις βίδες (10) και μπλοκ (11).
- Συνδέστε τα καλώδια του δικτύου στο μπλοκ ακροδεκτών (12), φροντίζοντας να τοποθετήσετε το κίτρινο / πράσινο καλώδιο στον ακροδέκτη που συμβολίζεται με το σύμβολο της terra. Collegarli η αντίθετη πλευρά από όπου είναι συνδεδεμένο με το κίτρινο / πράσινο καλώδιο.
- Ξεβιδώστε τις λεπτομέρειες (16) από τις τρεις ασφάλειες (13). Τοποθετήστε τα καλώδια από χάλυβα στις τρεις οπές του καλύμματος (8) και σε τρεις ίδιως ξεβιδωθεί (16).
- Για να ρυθμίσετε το ύψος, ή την ισορροπία, την αναστολή απλά να χρησιμοποιήσετε την ασφάλεια (13) με αυτόν τον τρόπο: να πάρει το συρματόσχοινο απλά να ανεβάσει κοντά στα σκαμπανεβάσματα: την απελευθέρωση του την αυτο-κλειδώματος συστήματος κλειδώνει το σχοινί, για να κάνει αυτό θα πρέπει να κρατήσετε πατημένο το ένα άκρο του σύρτη, τραβήξτε το σχοινί αρκετά στη συνέχεια αφήστε το μάνταλο: η αυτο-κλειδώματος συστήματος κλειδώνει το σχοινί.
- Μετά την επίτευξη του επιθυμητού ύψους ξεβιδώστε τις βίδες (17), τοποθετήστε το συρματόσχοινο μέσα σε όλα τα ελεύθερα ιδίως (18), κόψτε το επιπλέον καλώδιο και σφίξτε τις βίδες (17). Ασφαλίστε το άκρο του συρματόσχοινο στο τερματικό (13) και βιδώστε τα μέρη (19)
- Τοποθετήστε το σύρμα (15) μέσα από την οπή στο καπάκι του θόλου (8) και να εξασφαλίσουν με το σφιγκτήρα (14) μέσα στην οροφή τριαντάφυλλο. Συνδέστε τα καλώδια τροφοδοσίας στην κλέμα (12), φροντίζοντας να τοποθετήσετε το κίτρινο / πράσινο καλώδιο στον ακροδέκτη που συμβολίζεται με το σύμβολο της γης μαζί με τα άλλα 2 καλώδια κίτρινο / πράσινο που μπορείτε να βρείτε ήδη τοποθετηθεί, και κλείστε το κάλυμμα του.
- Κλείστε το κουβούκλιο (8) στο βραχίονα (9) τις 3 βίδες (7).

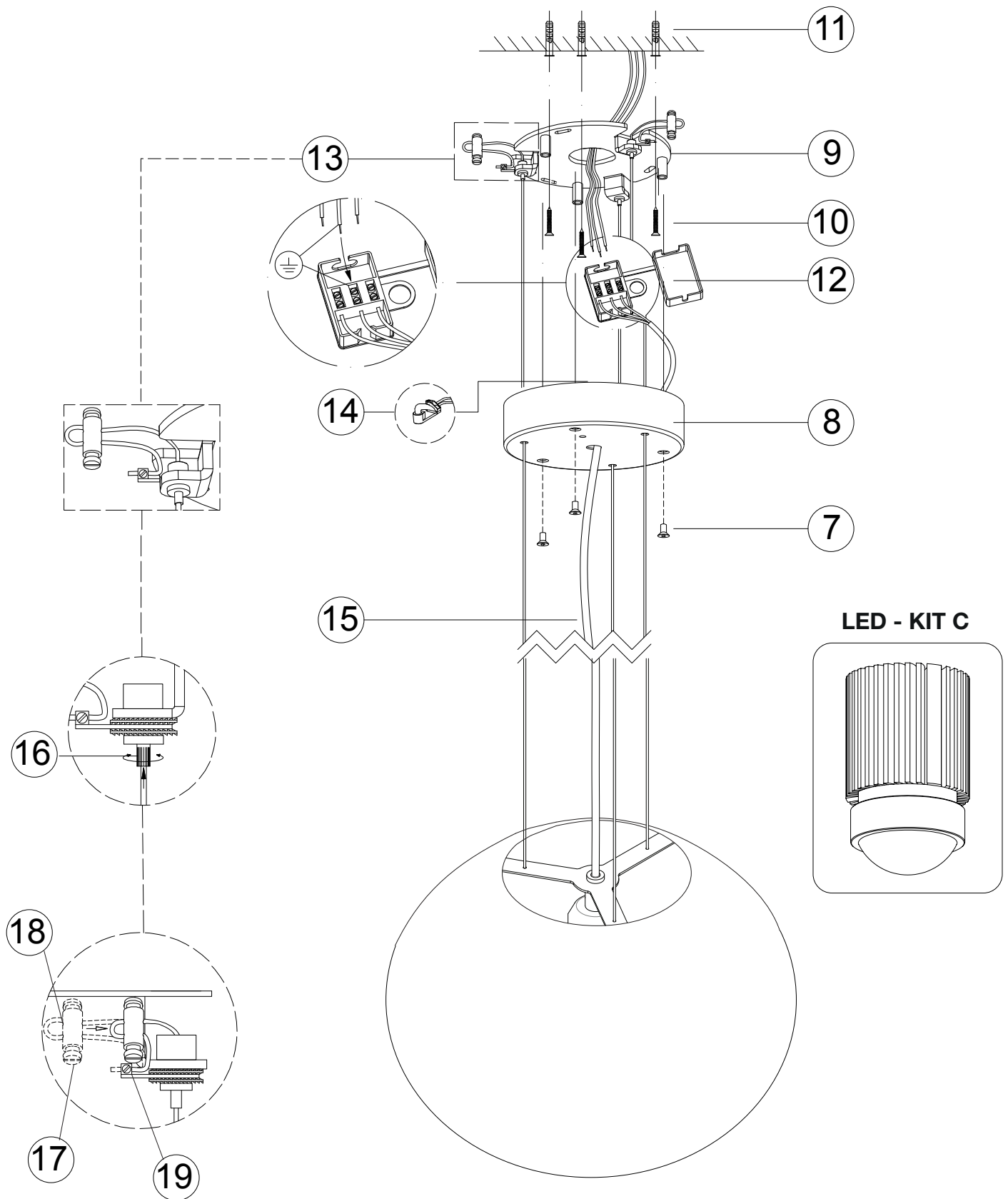
## Русский

## ИНСТРУКЦИЯ ПО УСТАНОВКЕ

Убедитесь, что нет никакого напряжения сети перед установкой устройства.

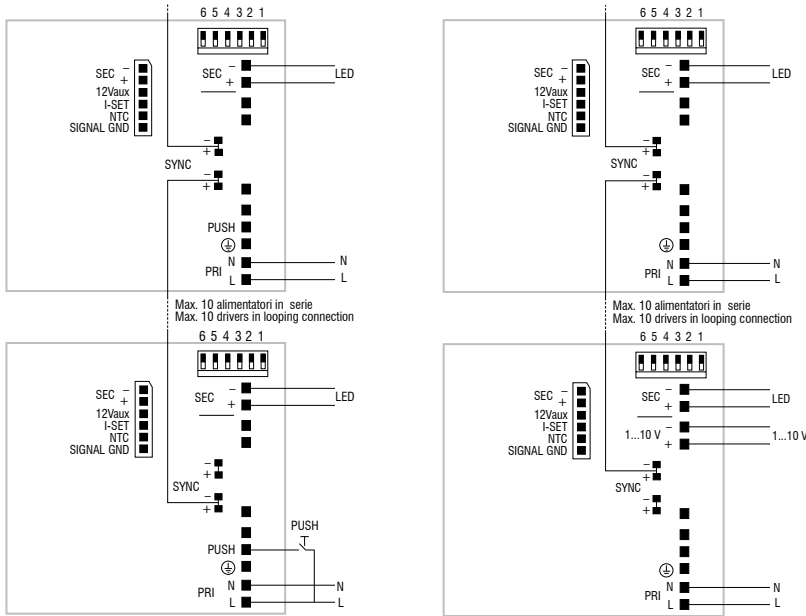
- Винтовые лампы (1) в держатель (2).
- Вставьте трезубец (3) внутри стекла (4) с движениями показано на четыре изображения (ABCD).
- Чтобы исправить стекла затяните три винта (5) в отверстия (6), выявление наиболее подходящие размер отверстия в стекле. Будьте осторожны, чтобы не затянуть винты и триорро что стекло заблокирован между Trident (3) и болты (5).
- Открутите винты (7), чтобы освободить купол (8) с кронштейна (9).
- Поместите кронштейн крепления (9) на потолке, закрепив его при помощи винтов (10) и блоки (11).
- Подключите сетевой кабель к клеммной колодке (12), заботясь, чтобы вставить желтый / зеленый провод к клемме с символом terra.Collegarli противоположной стороне от того, где он подключен к желтый / зеленый провод.
- Отвинтите детали (16) из трех защелки (13). Вставьте стальные тросы в три отверстия крышки (8), и в частности три отвинтить (16).
- Для регулировки по высоте, или баланс, подвеска просто использовать защелку (13) следующим образом: подобрать трос просто потяните вверх, близко к взлеты и падения: его освобождение самоблокирующимся система блокирует веревку, чтобы сделать это, вы должны провести вниз один конец защелки, потяните веревку достаточно далеко, затем отпустите защелку: самоблокирующийся система блокирует веревку.
- После достижения нужной высоты отвинтить винты (17), вставьте стальным тросом внутри все бесплатно, в частности, (18), обрезать лишний кабель и затяните винты (17). Закрепить конец стального провода к клемме (13) и винтовой части (19)
- Вставьте провод (15) через отверстие в крышке купола (8) и закрепите с помощью зажима (14) внутри потолок поднялся. Подключите провода к клеммной колодке (12), заботясь, чтобы вставить желтый / зеленый провод к клемме с символом земли вместе с другими 2 провода желтый / зеленый, что вы найдете уже вставлена, и закройте крышку.
- Замкнуть навес (8) на кронштейне (9) 3 винта (7).





### DC MAXI JOLLY HC BI - 122415

#### Wiring diagram - Schema di collegamento



PUSH diagram - Collegamento PUSH

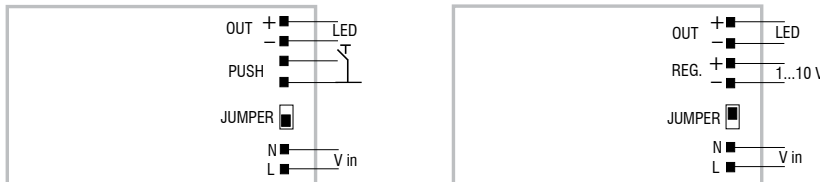
1...10 V diagram - Collegamento 1...10 V

**Attenzione: le seguenti istruzioni si riferiscono a più articoli. Se il driver presente nell'imballo non corrisponde a quello indicato nell'istruzione, fare riferimento a questa pagina del manuale.**

**Warning: The following instructions refer to several articles. If the driver included in the packaging does not match indicated in instruction, refer to this manual page.**

### DC MICRO JOLLY 6W 500mA - 122428

#### Wiring diagram - Schema di collegamento

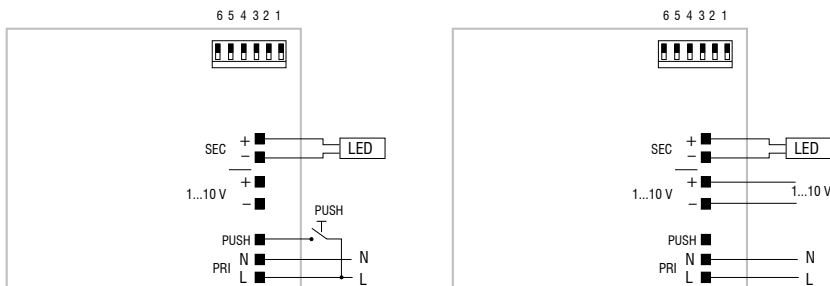


PUSH diagram - Collegamento PUSH

1...10 V diagram - Collegamento 1...10 V

### DC MINI JOLLY BI - 122404

#### Wiring diagram - Schema di collegamento



PUSH diagram - Collegamento PUSH

1...10 V diagram - Collegamento 1...10 V