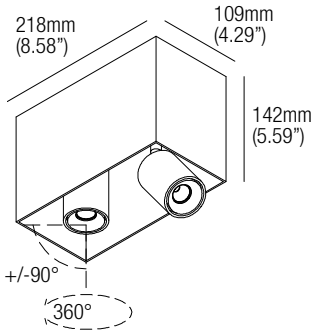


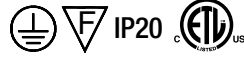
SWAN X120

design: Lapo Grassellini

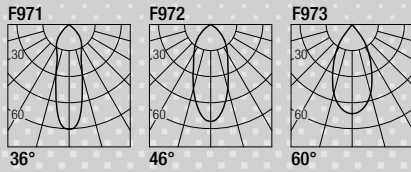


Supply current
 Courant d'alimentation
 Corriente de alimentación
500mA (V_f 2 x 18V)

Power
 Pouissance
 Potencia
2 x 10W



Photometric diagrams



CCT	Flux _(x2)	CRI
2700K	921 lm	98+
3000K	977 lm	98+
3500K	1016 lm	98+
4000K	1055 lm	98+
† Dim Warm 1800K-3000K	725 lm	95



Code Construction

Construction du code produit
 Construcción del código de producto

SWX12 | X | XX | 9 | X

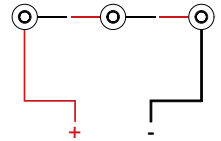
SWX12	X	Finishing Finitions Acabados	XX	Color Temp. Température couleur Temperatura de color	9	X	Beam angle Angle de faisceau Ángulo del haz
		1 White Blanc Blanco		27 2700K			S 36°
		2 Grey Gris		30 3000K			M 46°
		5 Black Noir Negro		35 3500K			W 60°
				40 4000K			
				DW Dim Warm † @ 420mA			

Drivers

Alimentateurs
 Alimentadores

Series wiring

Câblage en série
 Cableado en serie



0-10V

FLEXA-60-PRO-CC-10V

Programmable 60W CC 0-10V Dimming
 Dimming Range: 0.1%
Min. 1/Max. 1 Fixtures per Driver

Phase

FLEXA-23-500-CC-ELV

23W 500mA Constant Current
 Dimming Range: 10%
Min. 1/Max. 1 Fixtures per Driver

Lutron 2-Wire Phase

LTEA.3

Hi-Lume 2-Wire Phase
 500mA Constant Current
 Dimming Range: 1%
Min. 1/Max. 1 Fixtures per Driver

Lutron Ecosystem

LDE.2

Hi-Lume Ecosystem Premier
 500mA Constant Current
 Dimming Range: 1%
Min. 1/Max. 1 Fixtures per Driver

Optionals - Accessoires - Accesorios

L001

Low luminance louvre
 Filtre basse luminance
 Filtro de baja luminancia



Note: the filter must be ordered together with the lighting fixture
Note: le filtre doit être commandé en même temps que l'appareil
Nota: el filtro debe pedirse junto con la luminaria