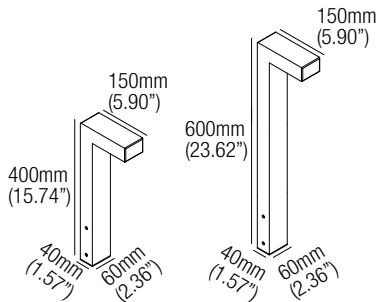


ELLE 6

design: Roberto Mantovani



Supply current
 Courant d'alimentation
 Corriente de alimentación
500mA (V_i 8.7V)

Power
 Pouissance
 Potencia
4.5W



CCT	Flux	CRI
2700K	540 lm	98+
3000K	600 lm	98+
3500K	610 lm	98+
4000K	620 lm	98+

Code Construction

Construction du code produit
 Construcción del código de producto

BLP|X|X|XX|

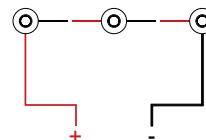
BLP	X	Height	X	Finishing	XX	Color Temp.
		Hauteur Altura		Finitions Acabados		Température couleur Temperatura de color
	4	40 cm (14.74")	1	White Blanc Blanco	27	2700K
	6	60 cm (23.62")	2	Grey Gris	30	3000K
			5	Black Noir Negro	35	3500K
			9	COR-TEN	42	4200K
					CU	Custom

Drivers

Alimentateurs
 Alimentadores

Series wiring

Câblage en série
 Cableado en serie



0-10V

FLEXA-60-PRO-CC-10V

Programmable 60W CC 0-10V Dimming
 Dimming Range: 0.1%

Min. 1/Max. 6 Fixtures per Driver

Phase

FLEXA-12-500-CC-ELV

12W 500mA Constant Current
 Dimming Range: 10%

Min. 1/Max. 2 Fixtures per Driver

FLEXA-23-500-CC-ELV

23W 500mA Constant Current
 Dimming Range: 10%

Min. 3/Max. 5 Fixtures per Driver

Lutron 2-Wire Phase

Hi-Lume 2-Wire Phase / 500mA Constant Current / Dimming Range: 1%

LTEA.1

Min. 1/Max. 2
 Fixtures per Driver

LTEA.2

Min. 2/Max. 4
 Fixtures per Driver

LTEA.3

Min. 4/Max. 6
 Fixtures per Driver

Lutron Ecosystem

LDE.1

Hi-Lume Ecosystem
 500mA Constant Current
 Dimming Range: 1%

Min. 2/Max. 3 Fixtures per Driver

LDE.2

Hi-Lume Ecosystem Premier
 500mA Constant Current
 Dimming Range: 1%

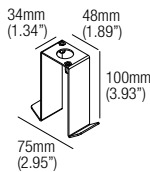
Min. 4/Max. 5 Fixtures per Driver

Optionals - Accessoires - Accesorios

ZC001

Anchor bolt for concrete plinth

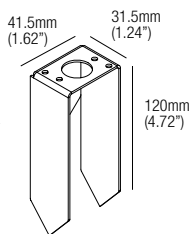
oulon d'ancrage pour socle en béton
 Perno de anclaje para zócalo de hormigón



CP0022

Earth spike

Piquet de terre
 Pico de la tierra



Note: cable cut to measure on request

Note: câble sur mesure disponible sur demande

Nota: cable a medida disponible a petición