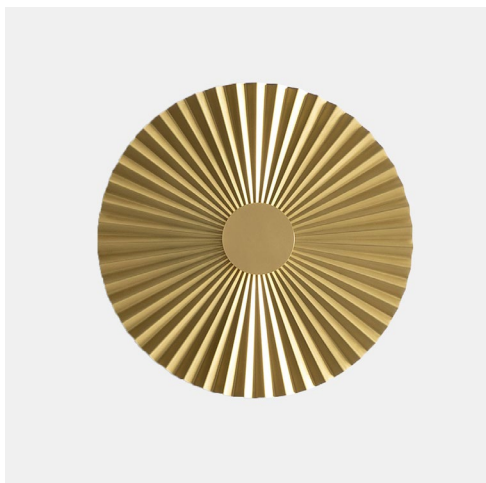


Design by **PAOLO DELL'ELCE****DESCRIZIONE - DESCRIPTION**

Il progetto consiste nella reinterpretazione in chiave moderna del tradizionale diffusore conico in ceramica con effetto "plissettato". Questo elemento iconico è stato rivisitato prevedendo l'uso di ottone lucidato (cod. ON) o alluminio nero (cod. NN) e integrando una sorgente LED nel corpo del diffusore. Il risultato è un oggetto compatto dall'aspetto romantico, utilizzabile singolarmente o in serie, che ricorda la gonna a ruota negli eleganti abiti femminili anni 50.

*The project consists of a modern reinterpretation of the traditional conical ceramic diffuser with a "pleated" effect. This iconic element has been reinterpreted using polished brass (code ON) or black aluminium (NN) and adding a LED source into the diffuser. The result is a compact object with a romantic look that can be used as a single piece or in combination and that recalls the elegant pleated skirts of 1950s female fashion.*

**SPECIFICHE - SPECIFICATIONS**

**Tipologia - Type**  
**Ambiente - Environment**  
**Materiali - Materials**  
**Finitura - Finish**

Parete / Wall  
 Indoor  
 Ottone / Brass  
 Ottone naturale / Natural brass

**Fonte luminosa - Lamp**  
**Kelvin**  
**CRI**  
**Lumens**  
**Tensione - Voltage**  
**Alimentatore - Driver**  
**Dimmerazione - Dimming**

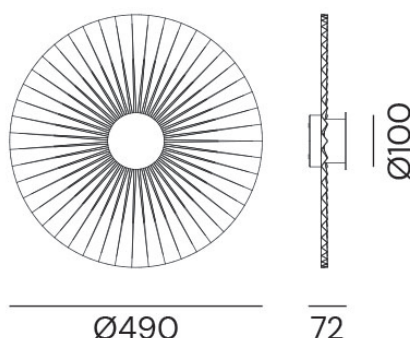
LED 10W  
 3000K  
 CRI >80  
 950 LM  
 240 Vac 50-60Hz  
 N/A - N/A  
 Taglio di fase IGBT / TRIAC - Phase cut IGBT / TRIAC

**IP**  
**Isolamento - Insulation**

IP20  
 Classe II

**Scatole - Boxes**  
**Volume totale - Total volume**  
**Peso lordo - Gross weight**

1  
 8,1000000000000003E-2 m<sup>3</sup>  
 4,5 Kg

**Certificazioni - Certifications****Download**

3D



Photometrics

\* CI RISERVIAMO IL DIRITTO DI MODIFICARE LE SPECIFICHE DEI NOSTRI PRODOTTI.  
 WE RESERVE THE RIGHT TO CHANGE SPECIFICATIONS OF OUR PRODUCTS.

\*\* I COLORI E LE FINITURE INDICATI SONO UTILIZZATI SOLO PER RIFERIMENTO E POSSONO ESSERE DIVERSI IN REALTÀ.  
 COLOURS AND FINISHES SHOWN ARE USED FOR REFERENCE. ONLY AND MAY LOOK DIFFERENT IN REALITY.