

Vistosi



Vetreria Vistosi Srl · Via G. Gallei, 9-9/A-11 · 31021 Mogliano V.to · Treviso · Italy
P. Iva IT02497840278 · Cap. Soc. € 100.000,00 I.V. · N° R.E.A. TV - 170728
Cod. Fisc. - R.I. N° 01808840266 · Iscr. Reg. AEE N° IT08010000000170
Tel. +39 041 5900170 - 041 5903480 · Fax +39 041 5900992 - 041 5904540
vetreriavistosi@legalmail.it · www.vistosi.it · vistosi@vistosi.it

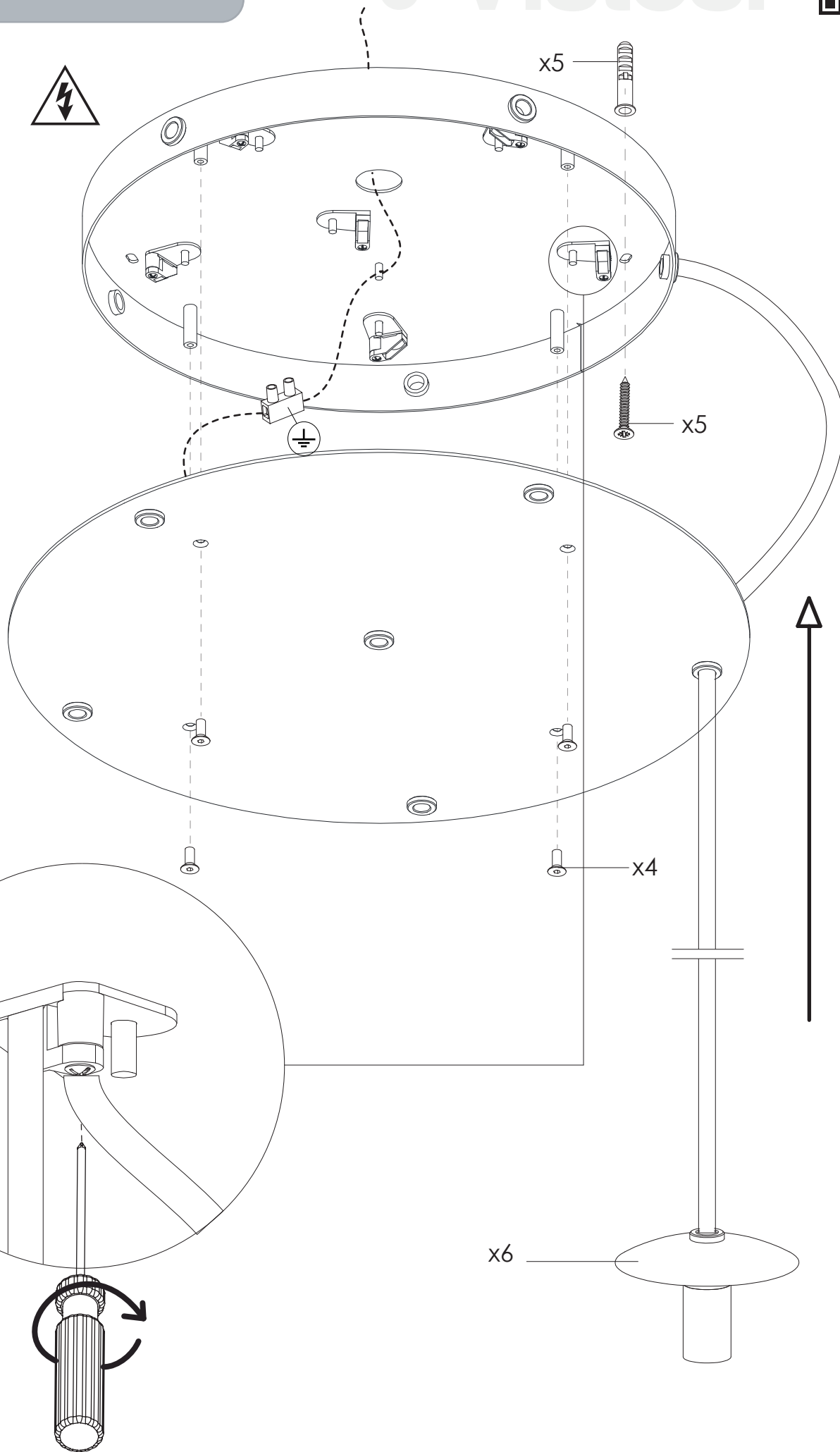
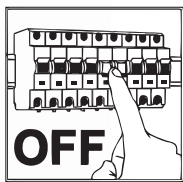


AZIENDA CERTIFICATA UNI EN ISO 9001:2000

PUPPET SP R6 UL

(Rev 00)

Vistosi



x5

x5

x4

x6



OUTLET BOX

F = FASE
(B) = BLACK

N = NEUTRAL
(W) = WHITE

