

Vistosi



Vetzeria Vistosi Srl · Via G. Gallei, 9-9/A-11 · 31021 Mogliano V.to · Treviso · Italy
P. Iva IT02497840278 · Cap. Soc. € 100.000,00 I.V. · N° R.E.A. TV - 170728
Cod. Fisc. - R.I. N° 01808840266 · Iscr. Reg. AEE N° IT08010000000170
Tel. +39 041 5900170 - 041 5903480 · Fax +39 041 5900992 - 041 5904540
vetrieriavistosi@legalmail.it · www.vistosi.it · vistosi@vistosi.it

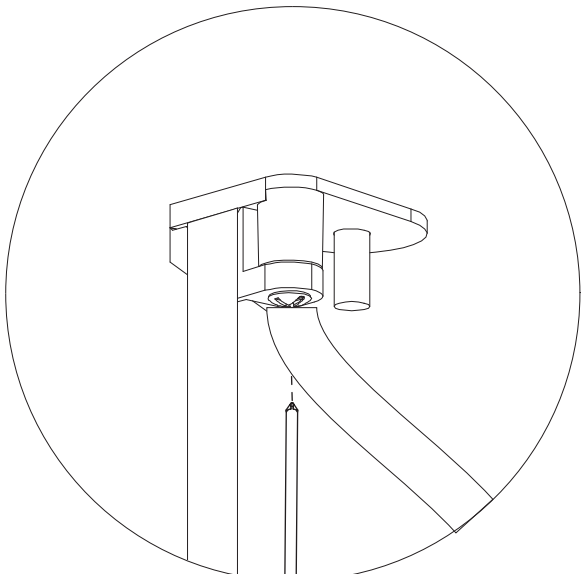
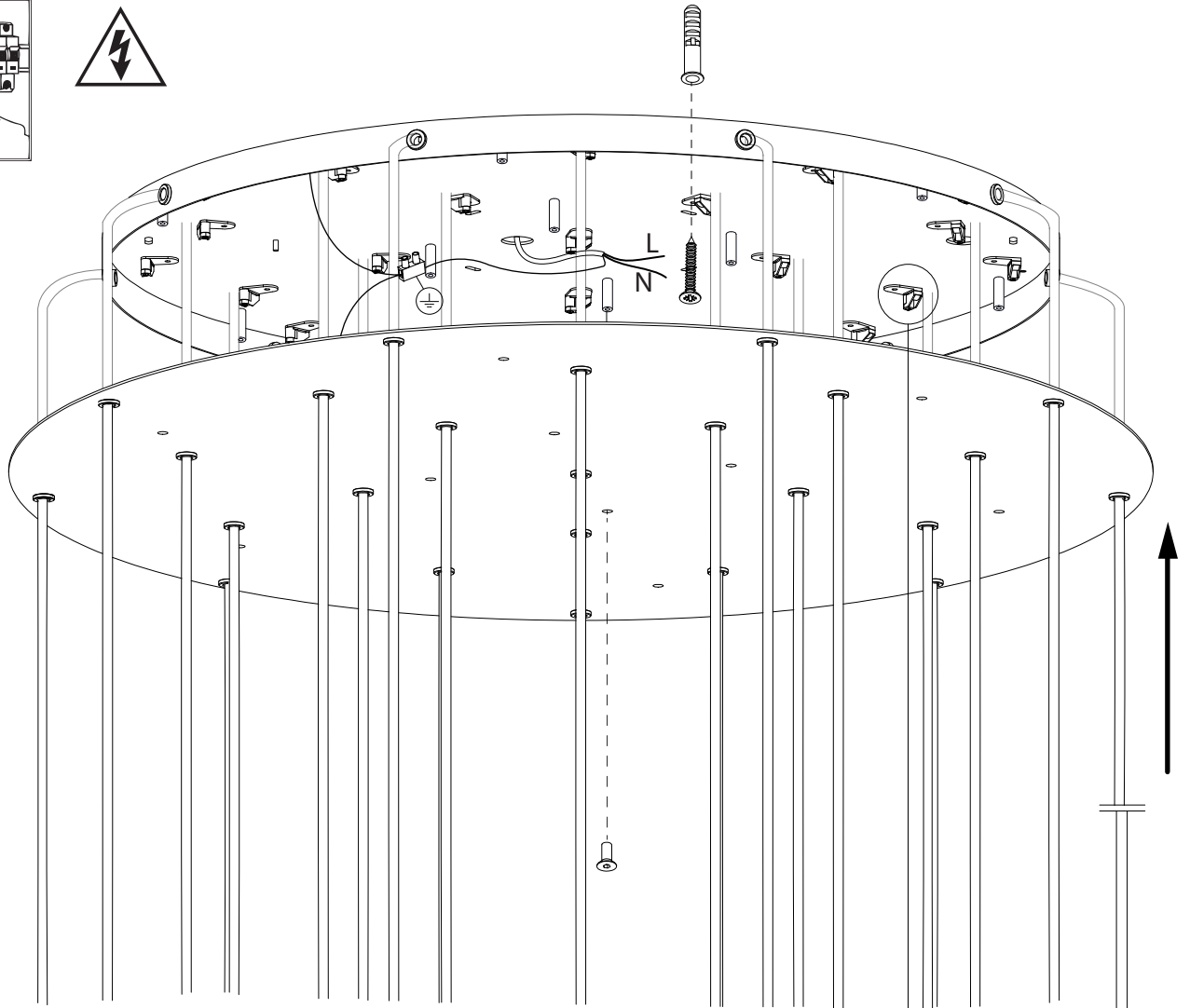
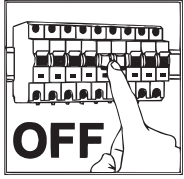


AZIENDA CERTIFICATA UNI EN ISO 9001:2000

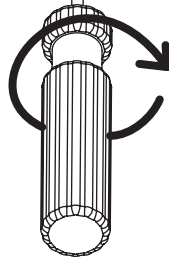
PUPPET SP R24 UL

(Rev 00)

Vistosi



x24

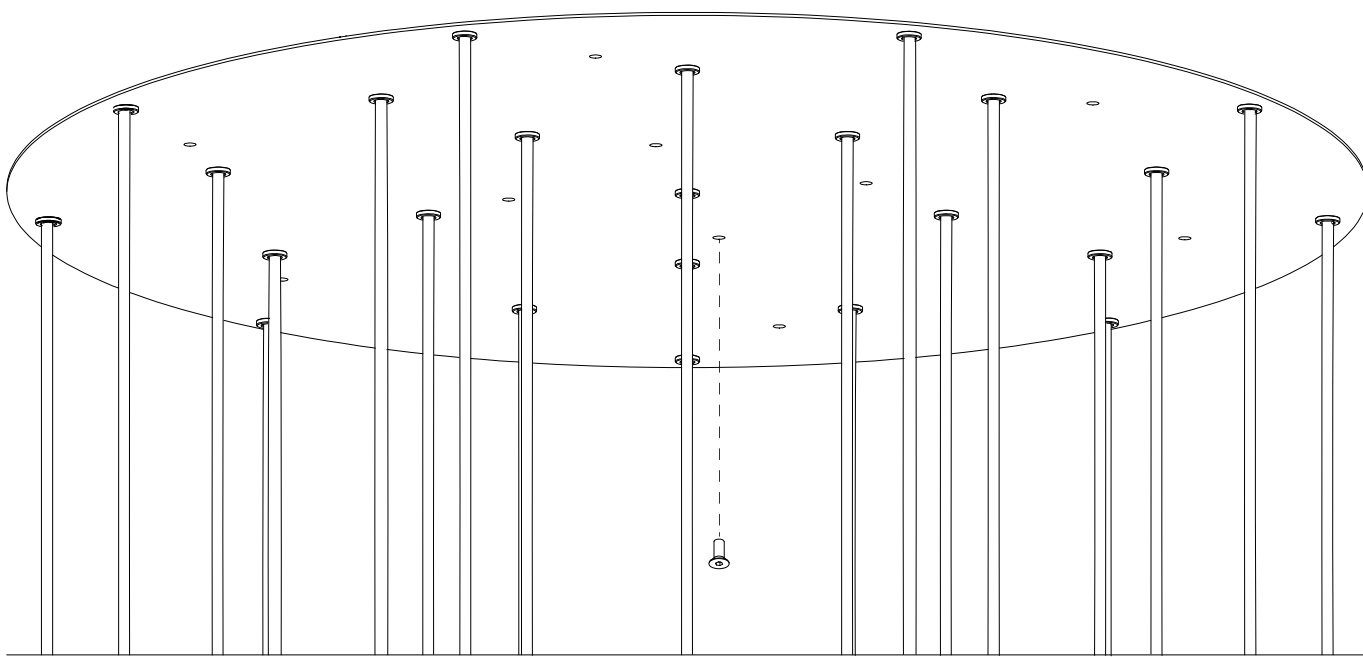
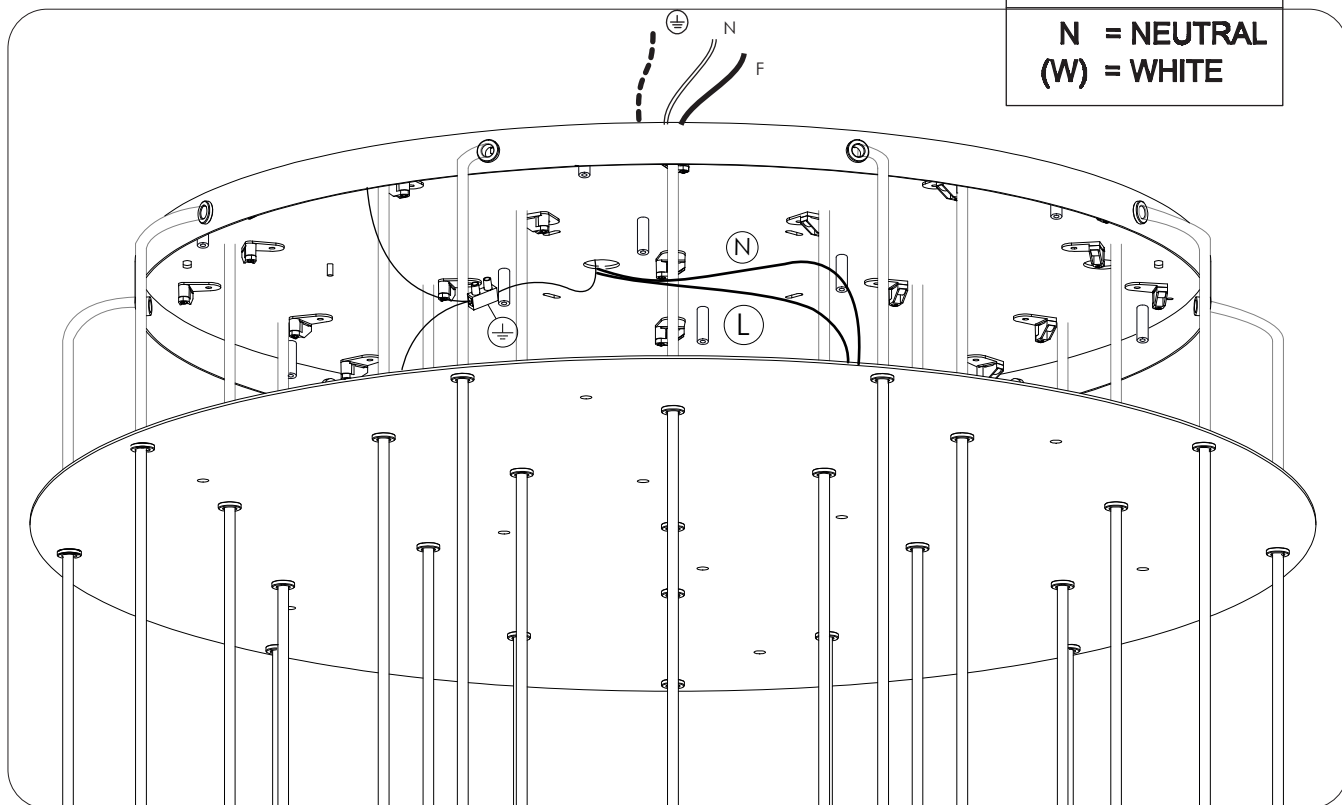


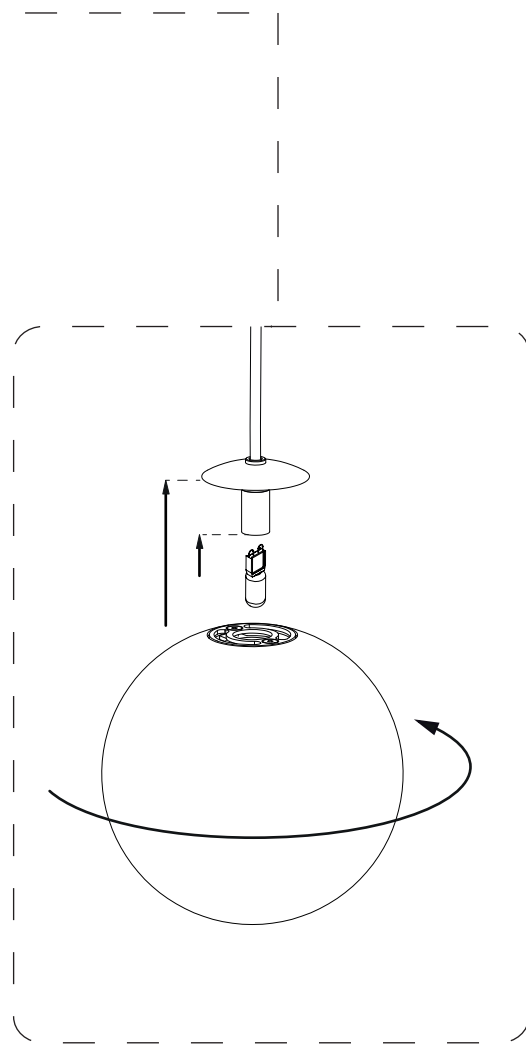
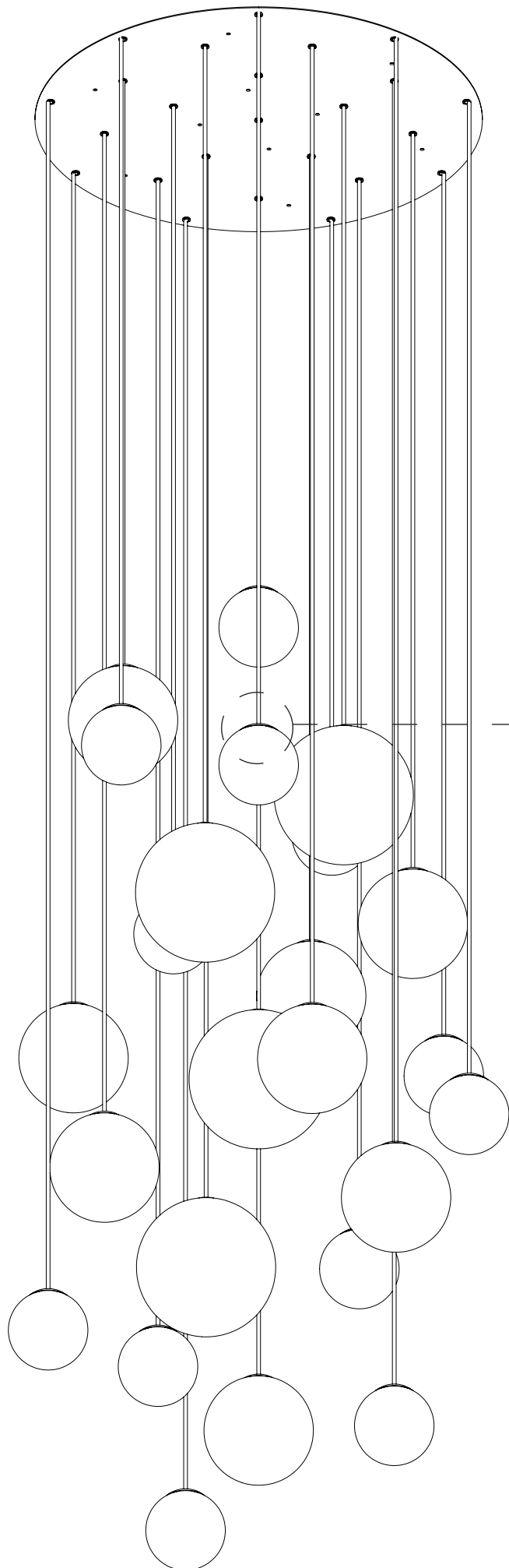


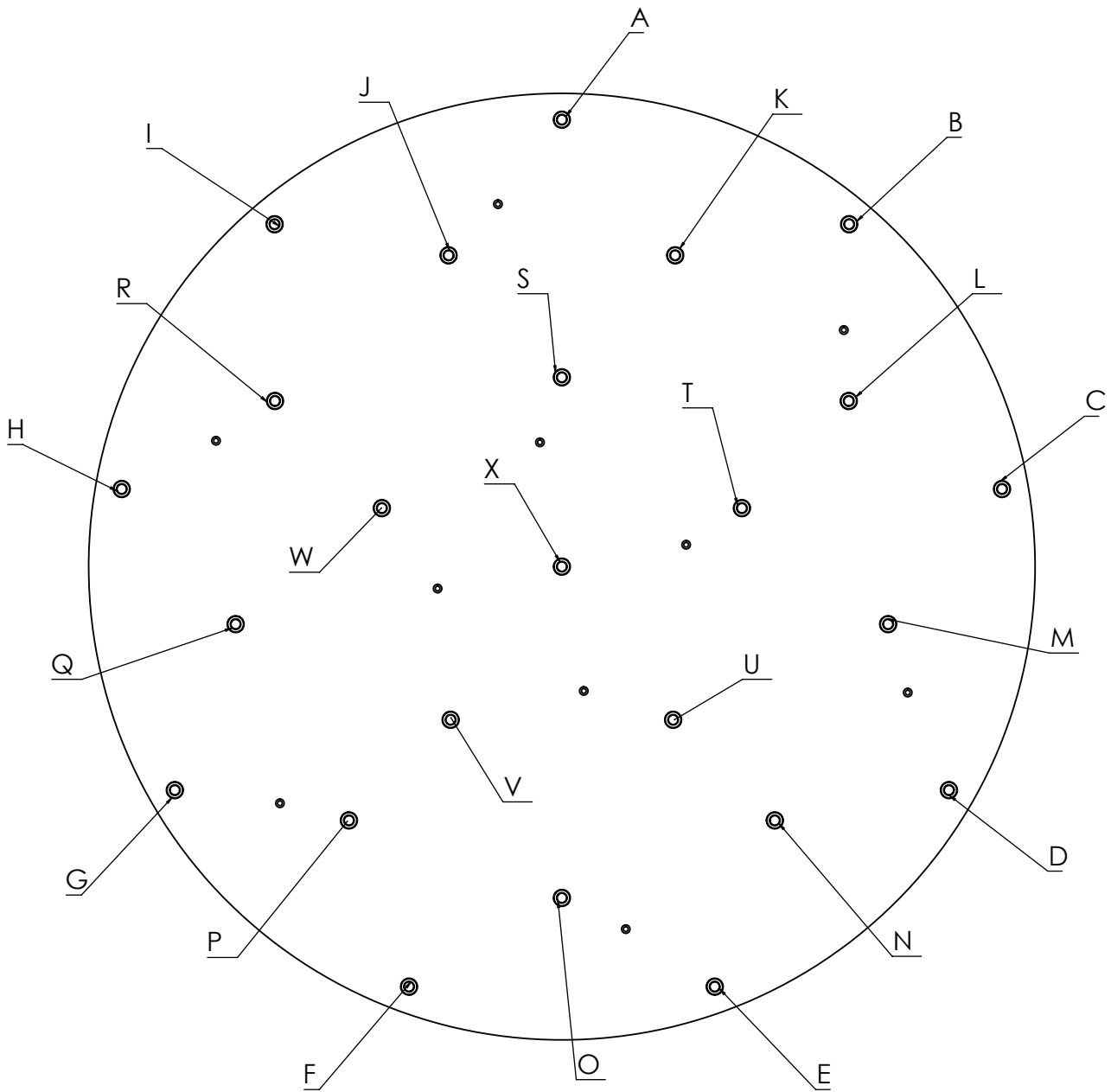
OUTLET BOX

**F = FASE
(B) = BLACK**

**N = NEUTRAL
(W) = WHITE**







- | | |
|------------|------------|
| A - 167 mm | M - 173 mm |
| B - 259 mm | N - 245 mm |
| C - 228 mm | O - 275 mm |
| D - 202 mm | P - 267 mm |
| E - 135 mm | Q - 229 mm |
| F - 296 mm | R - 138 mm |
| G - 195 mm | S - 120 mm |
| H - 277 mm | T - 145 mm |
| I - 156 mm | U - 184 mm |
| J - 182 mm | V - 244 mm |
| K - 224 mm | W - 184 mm |
| L - 304 mm | X - 209 mm |

