



Vistosi



Vetzeria Vistosi Srl · Via G. Gallei, 9-9/A-11 · 31021 Mogliano V.to · Treviso · Italy
P. Iva IT02497840278 · Cap. Soc. € 100.000,00 I.V. · N° R.E.A. TV - 170728
Cod. Fisc. - R.I. N° 01808840266 · Iscr. Reg. AEE N° IT08010000000170
Tel. +39 041 5900170 - 041 5903480 · Fax +39 041 5900992 - 041 5904540
vetrieravistosi@legalmail.it · www.vistosi.it · vistosi@vistosi.it

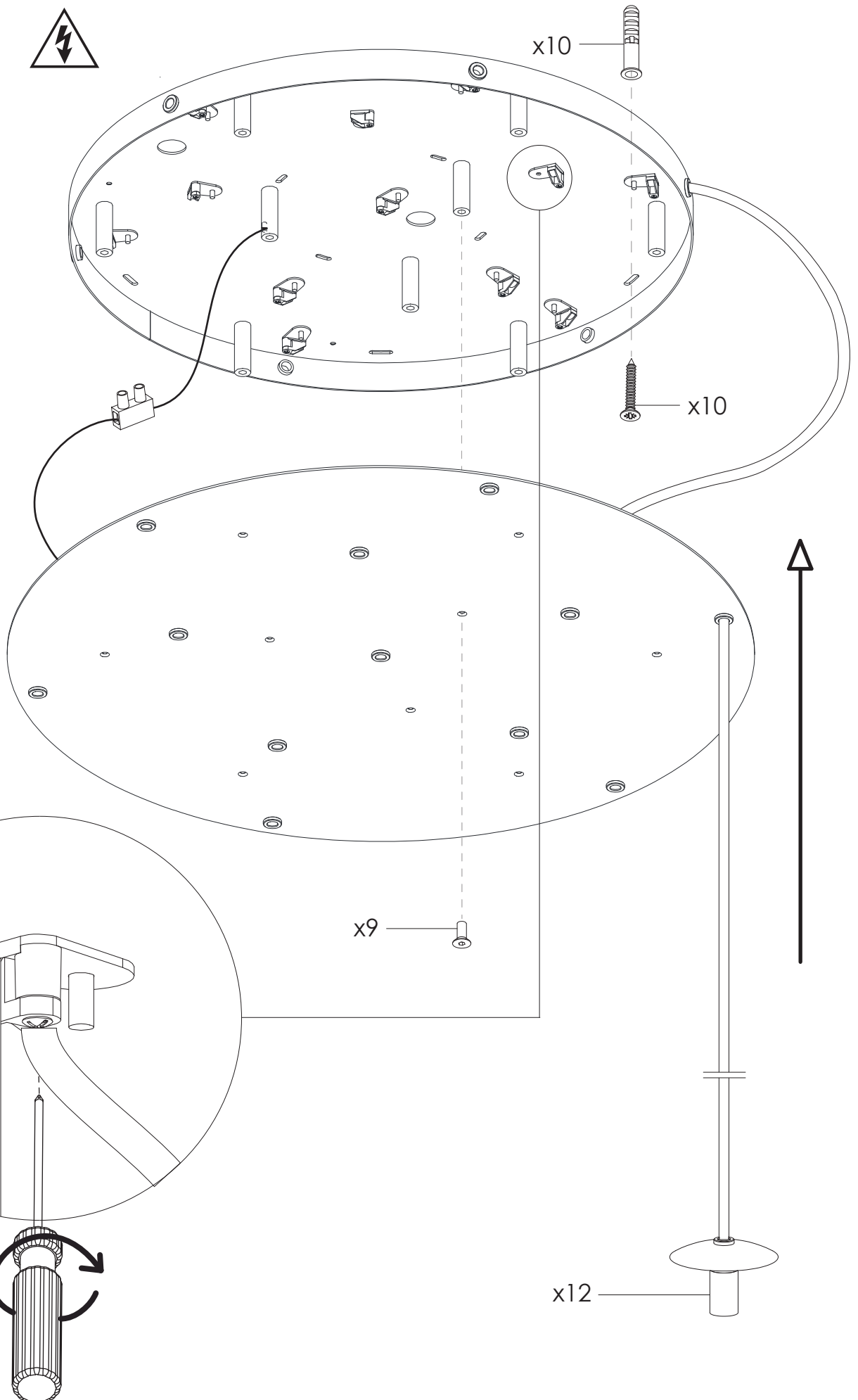
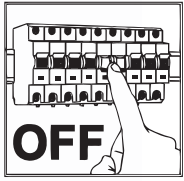


AZIENDA CERTIFICATA UNI EN ISO 9001:2000

PUPPET SPR12 UL

(Rev 00)

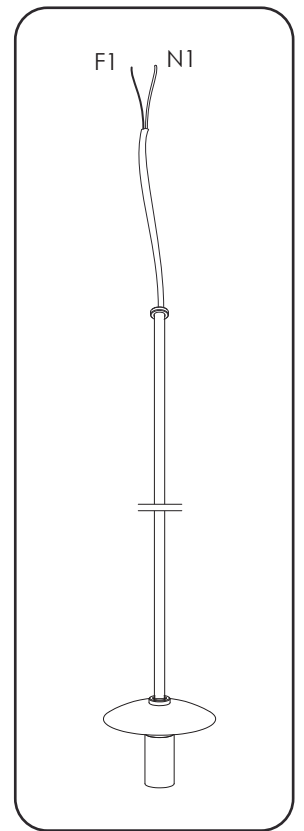
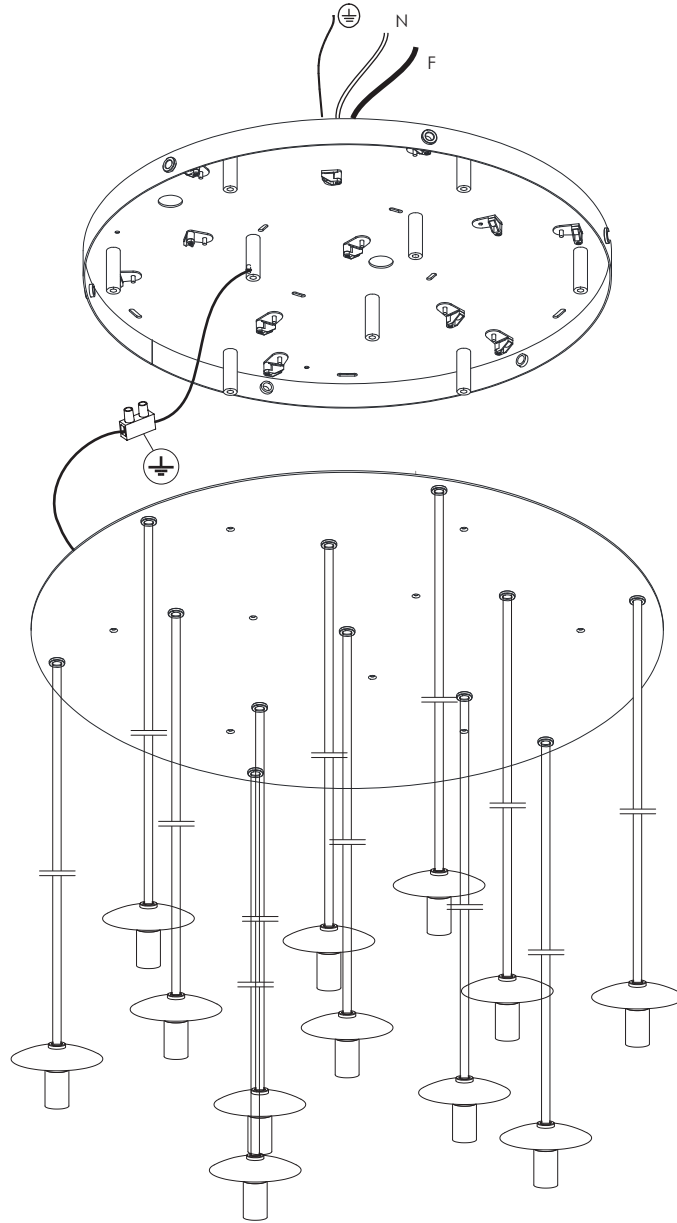
Vistosi





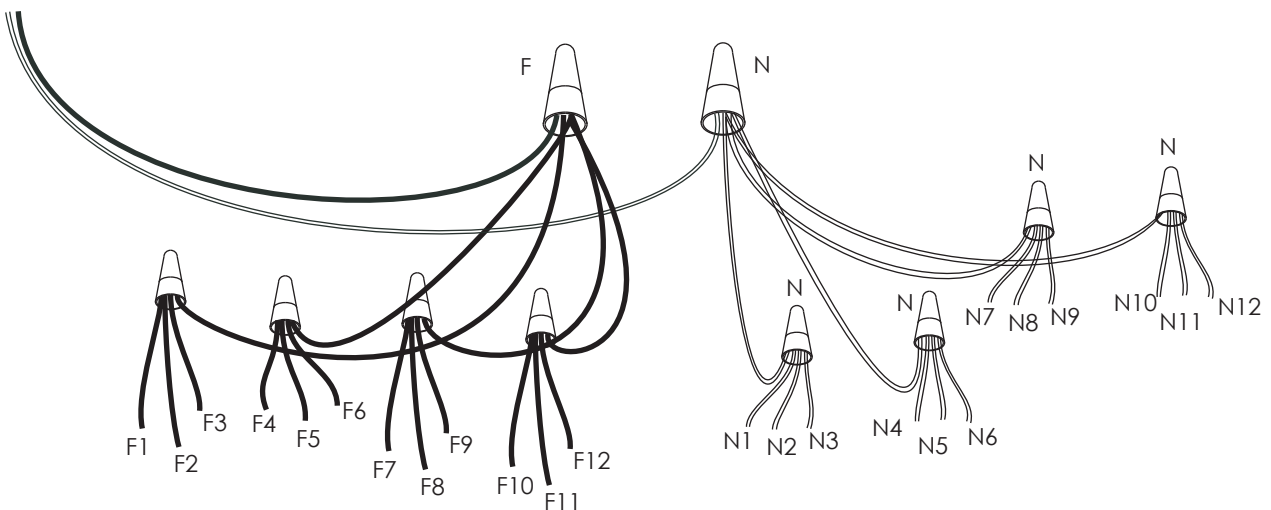
OUTLET BOX

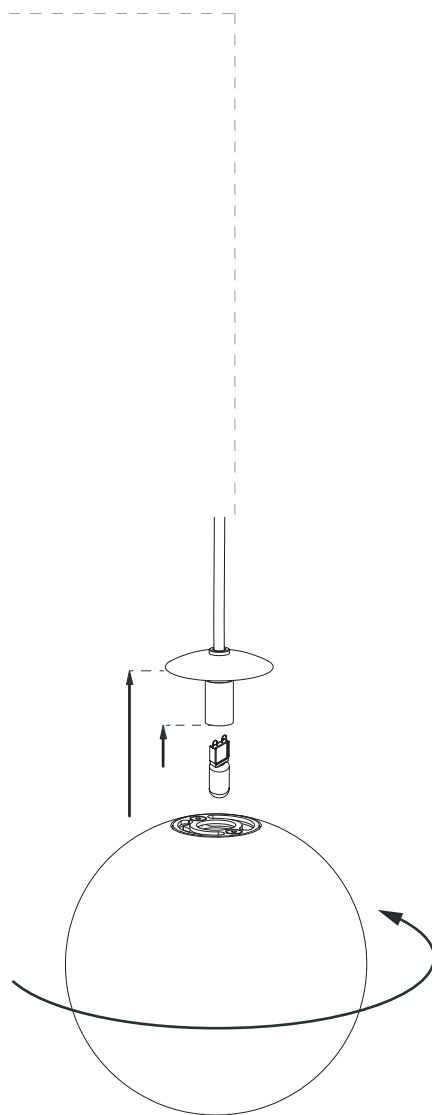
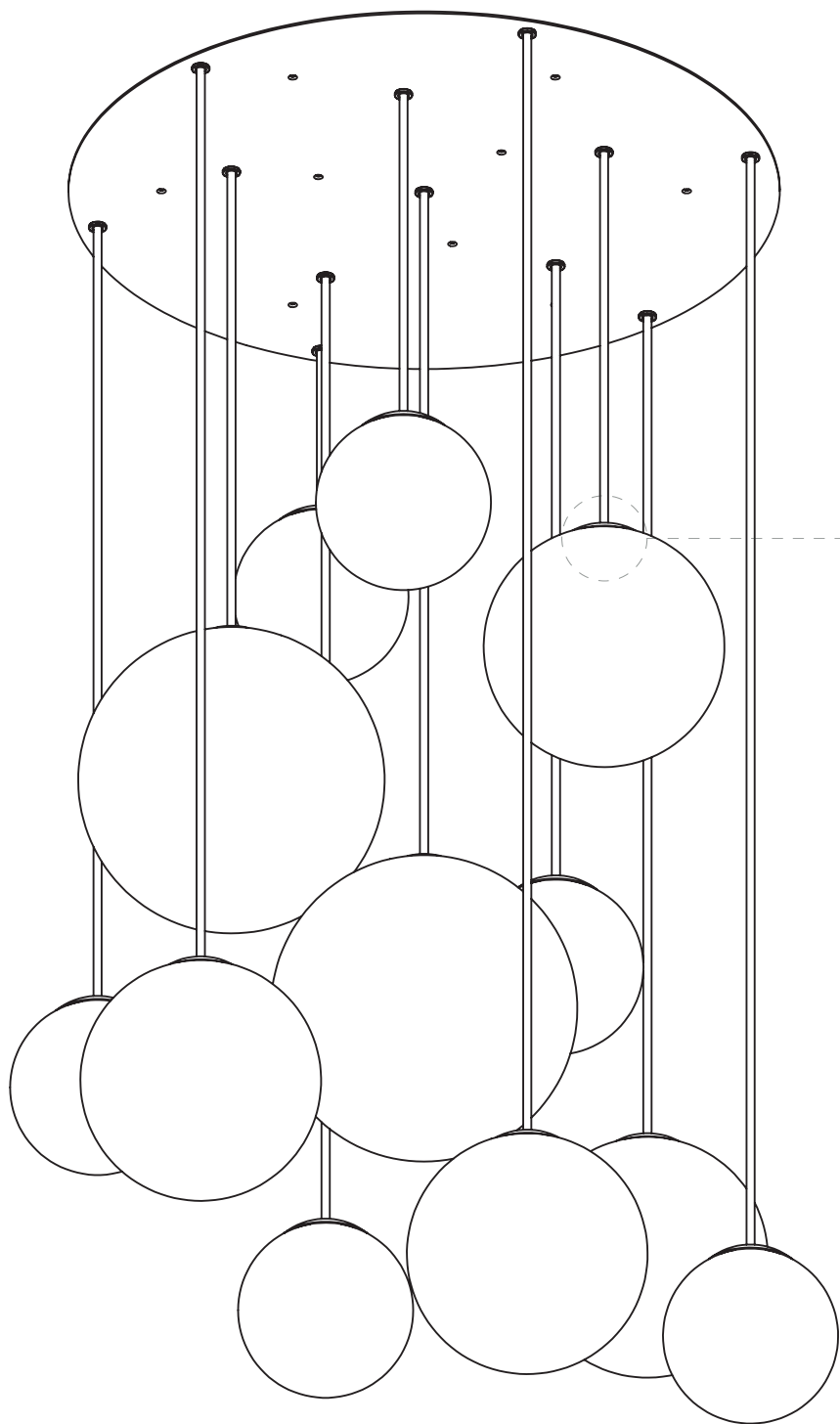
F = FASE (B) = BLACK
N = NEUTRAL (W) = WHITE

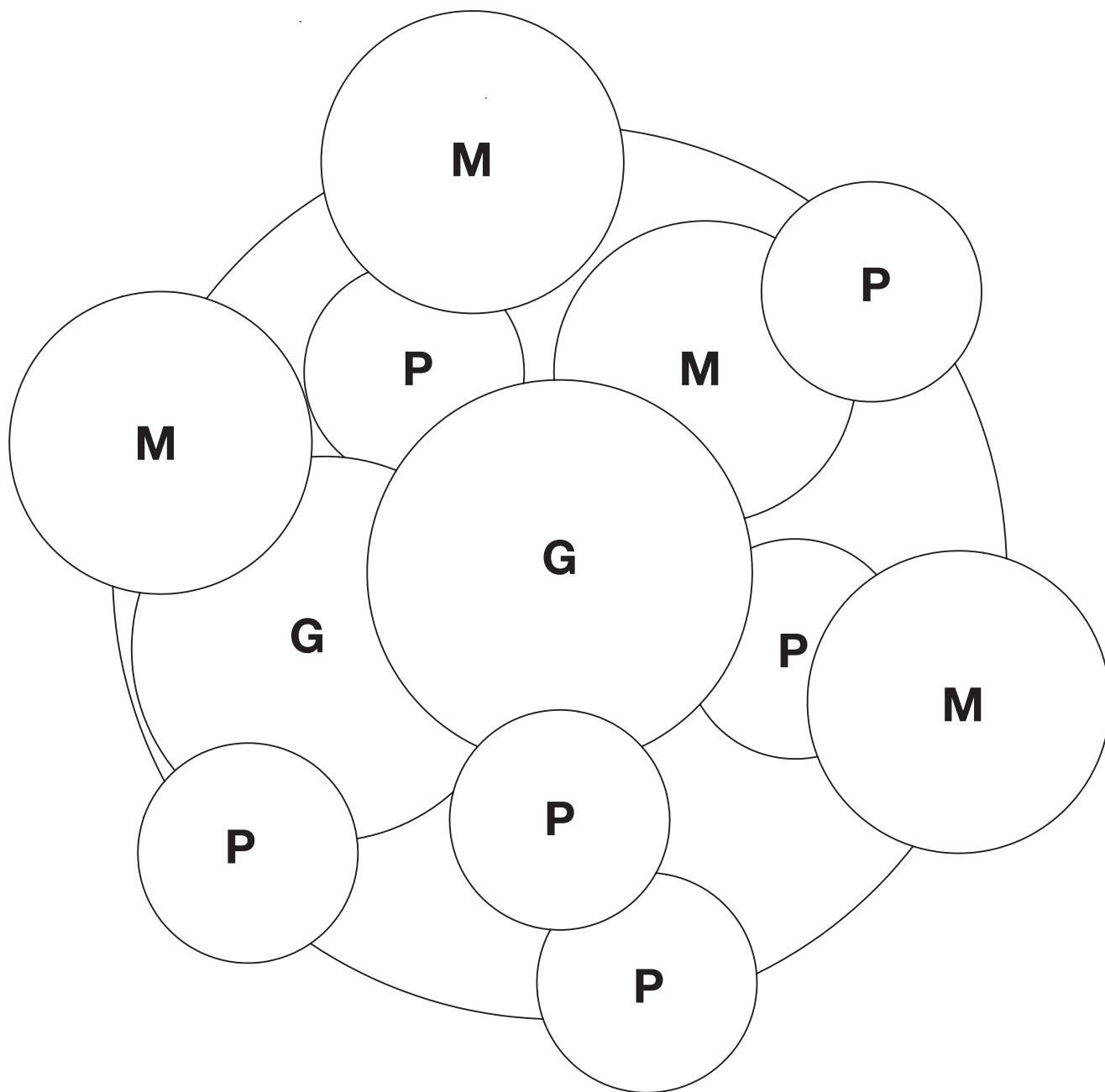


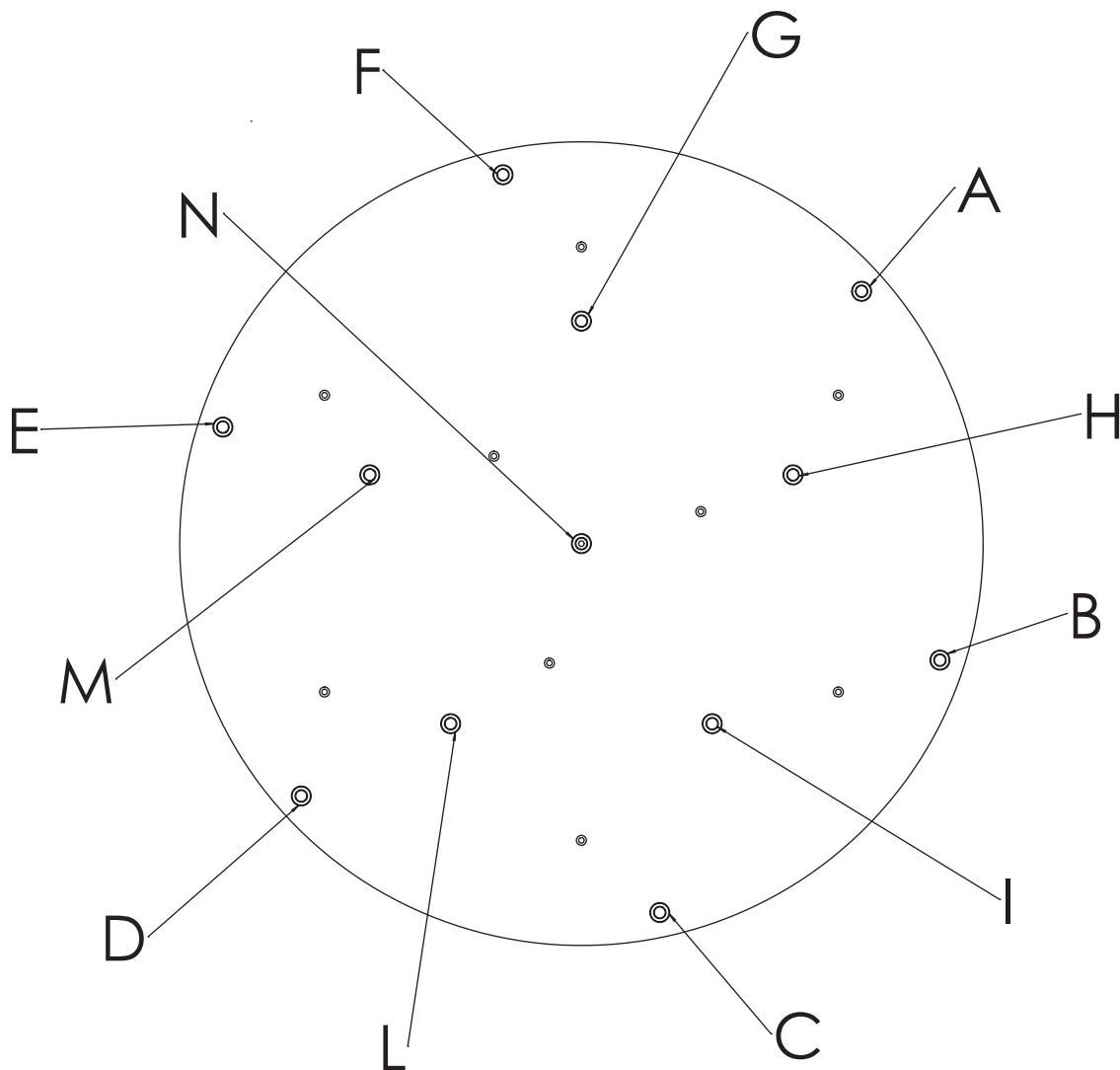
x12

SCHEMA ELETTRICO INTERNO
INTERNAL ELECTRIC SCHEMATIC









- A = VETRO P - H. 82cm
- B = VETRO M - H. 94cm
- C = VETRO M - H. 116cm
- D = VETRO P - H. 115cm
- E = VETRO M - H. 86cm
- F = VETRO P - H. 30cm
- G = VETRO P - H. 100cm
- H = VETRO G - H. 48cm
- I = VETRO P - H. 34cm
- L = VETRO M - H. 40cm
- M = VETRO P - H. 65cm
- N = VETRO G - H. 70cm

