

**Vistosi**



Vetzeria Vistosi Srl · Via G. Galilei, 9-9/A-11 · 31021 Mogliano V.to · Treviso · Italy  
P. Iva IT02497840278 · Cap. Soc. € 100.000,00 I.V. · N° R.E.A. TV - 170728  
Cod. Fisc. - R.I. N° 01808840266 · Iscr. Reg. AEE N° IT08010000000170  
Tel. +39 041 5900170 - 041 5903480 · Fax +39 041 5900992 - 041 5904540  
vetrieravistosi@legalmail.it · www.vistosi.it · vistosi@vistosi.it

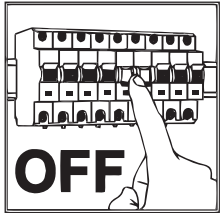


AZIENDA CERTIFICATA UNI EN ISO 9001:2000

# PUPPET SP L9 UL

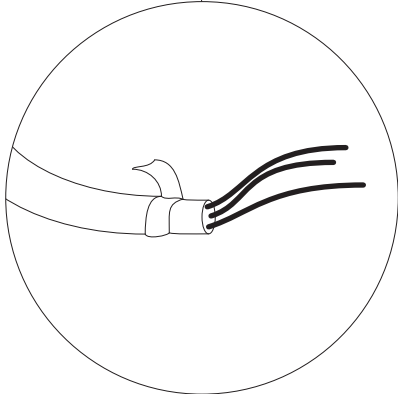
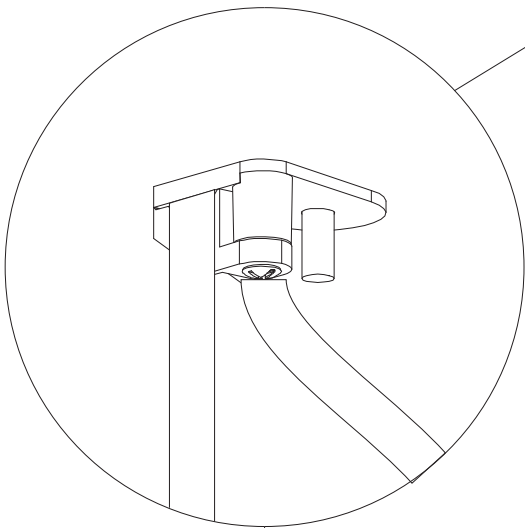
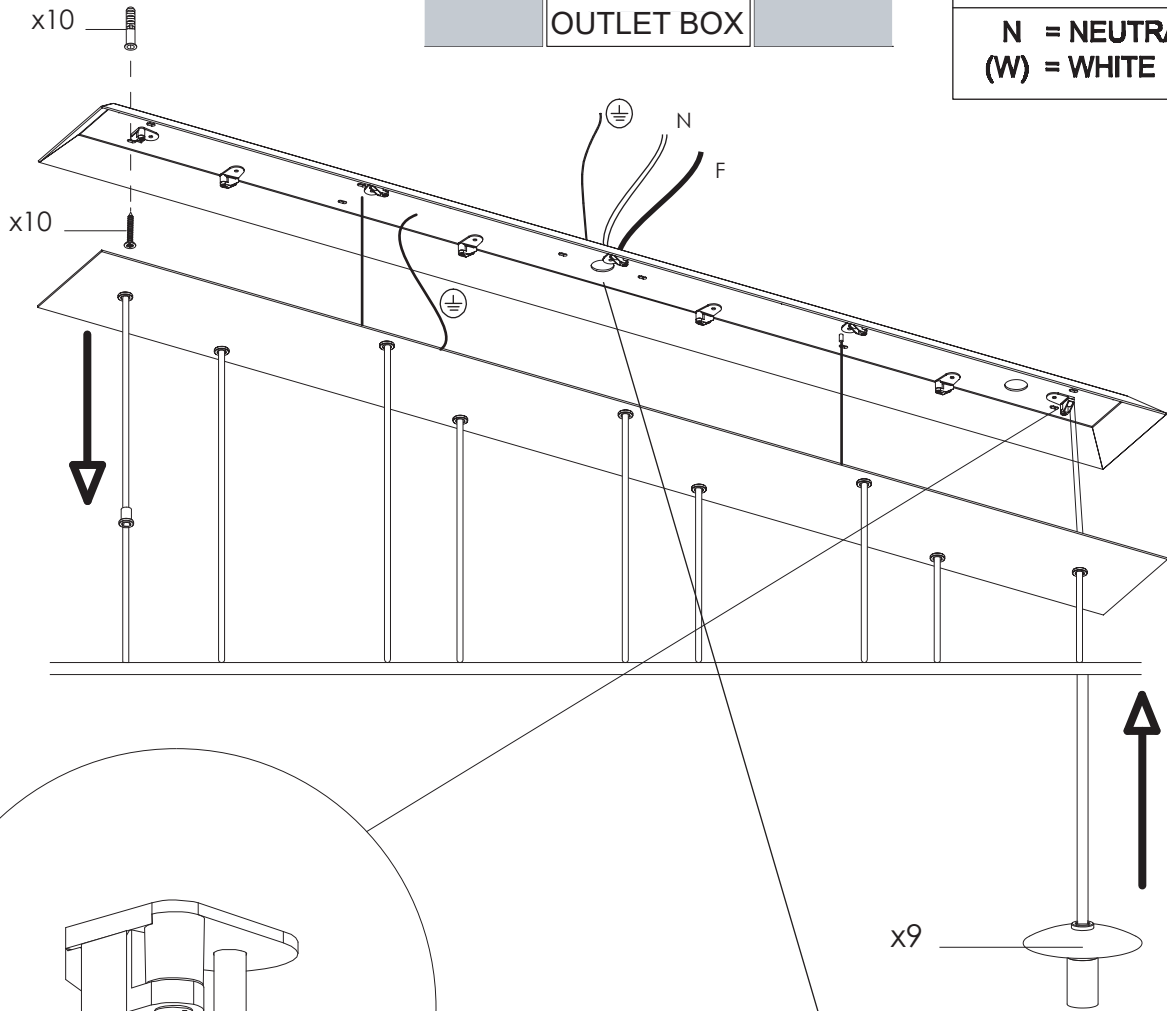
(Rev 00)

# Vistosi

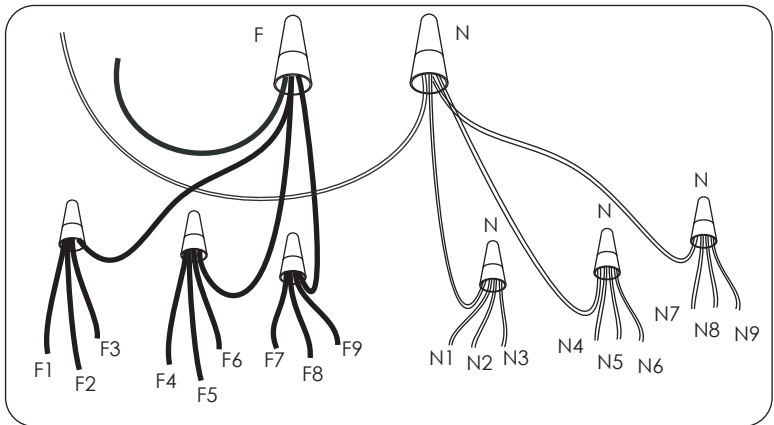


OUTLET BOX

F = FASE  
(B) = BLACK  
N = NEUTRAL  
(W) = WHITE



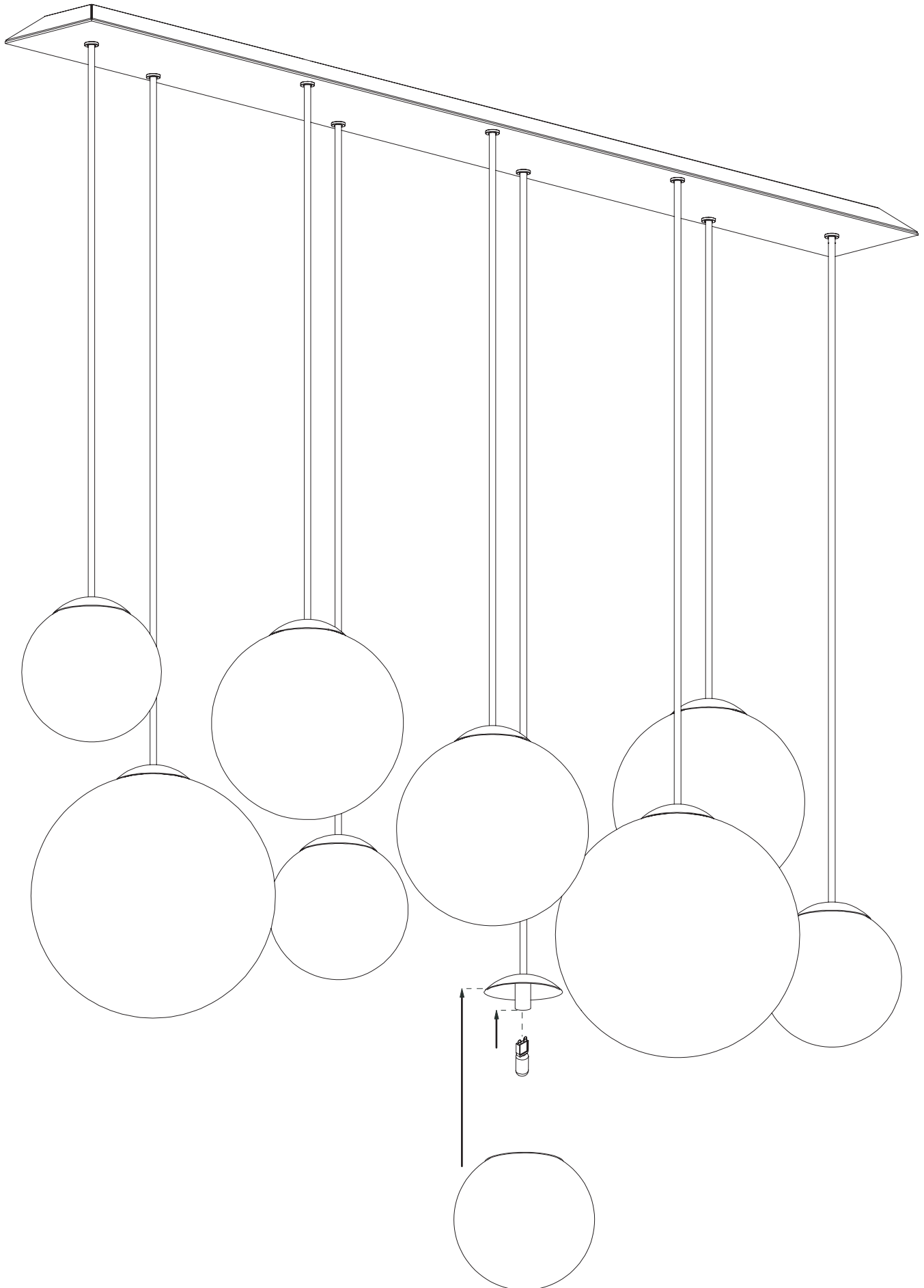
## COLLEGAMENTI ELETTRICI ELECTRICAL CONNECTIONS



**PUPPET SP L9 UL**

(Rev 00)

Vistosi





**Configurazione sospensioni /**

Pendants configuration

