



**Vistosi**



Vetzeria Vistosi Srl · Via G. Galilei, 9-9/A-11 · 31021 Mogliano V.to · Treviso · Italy  
P. Iva IT02497840278 · Cap. Soc. € 100.000,00 I.V. · N° R.E.A. TV - 170728  
Cod. Fisc. - R.I. N° 01808840266 · Iscr. Reg. AEE N° IT08010000000170  
Tel. +39 041 5900170 - 041 5903480 · Fax +39 041 5900992 - 041 5904540  
vetrieravistosi@legalmail.it · www.vistosi.it · vistosi@vistosi.it

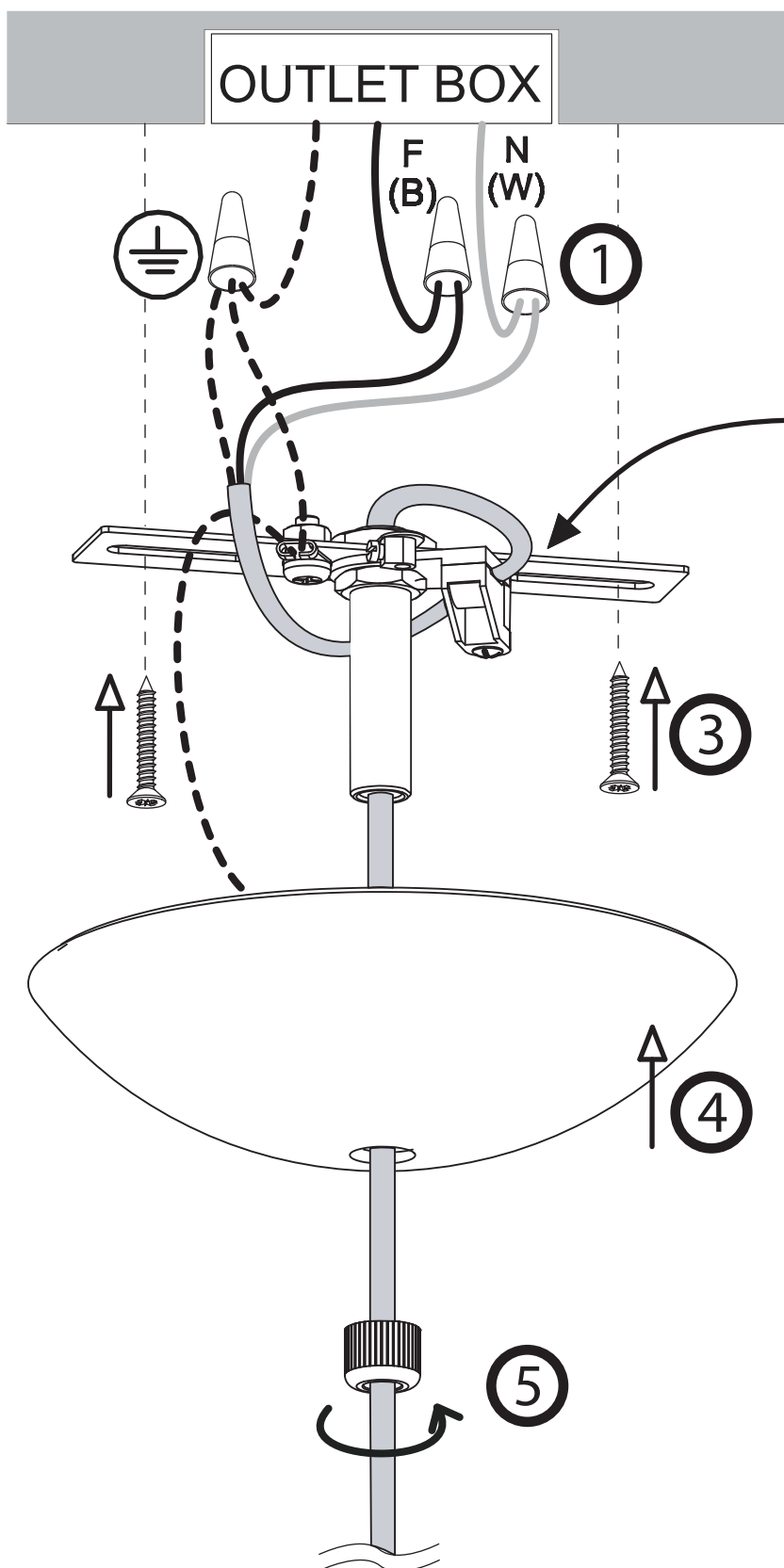
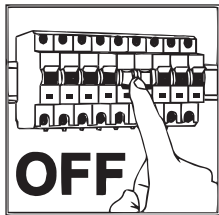


AZIENDA CERTIFICATA UNI EN ISO 9001:2000

# PUPPET SP 6P UL

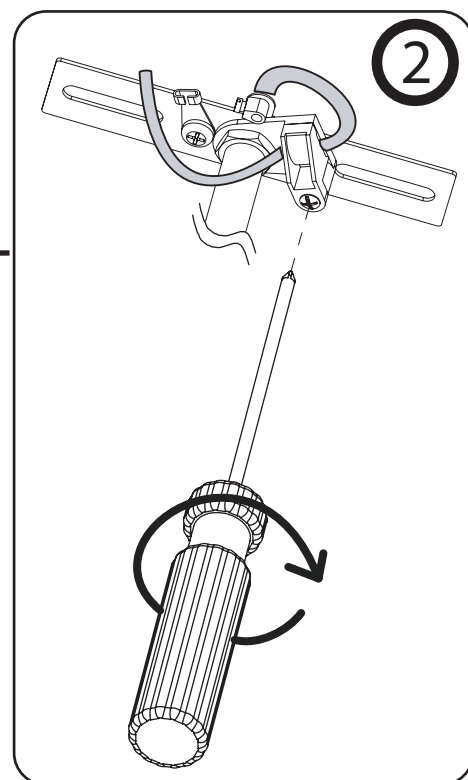
(Rev 00)

# Vistosi



F = FASE  
(B) = BLACK

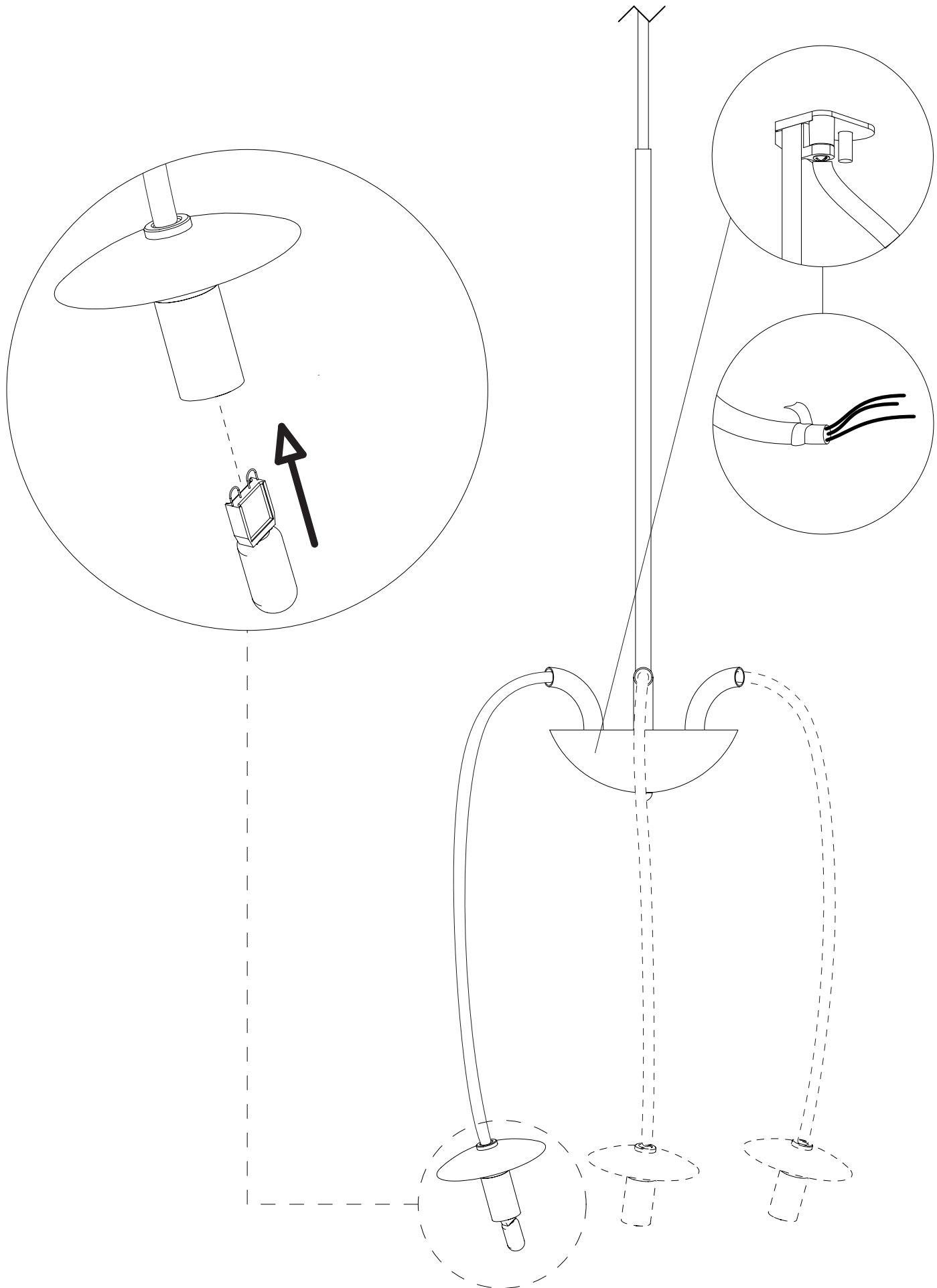
N = NEUTRAL  
(W) = WHITE



# PUPPET SP 6P UL

(Rev 00)

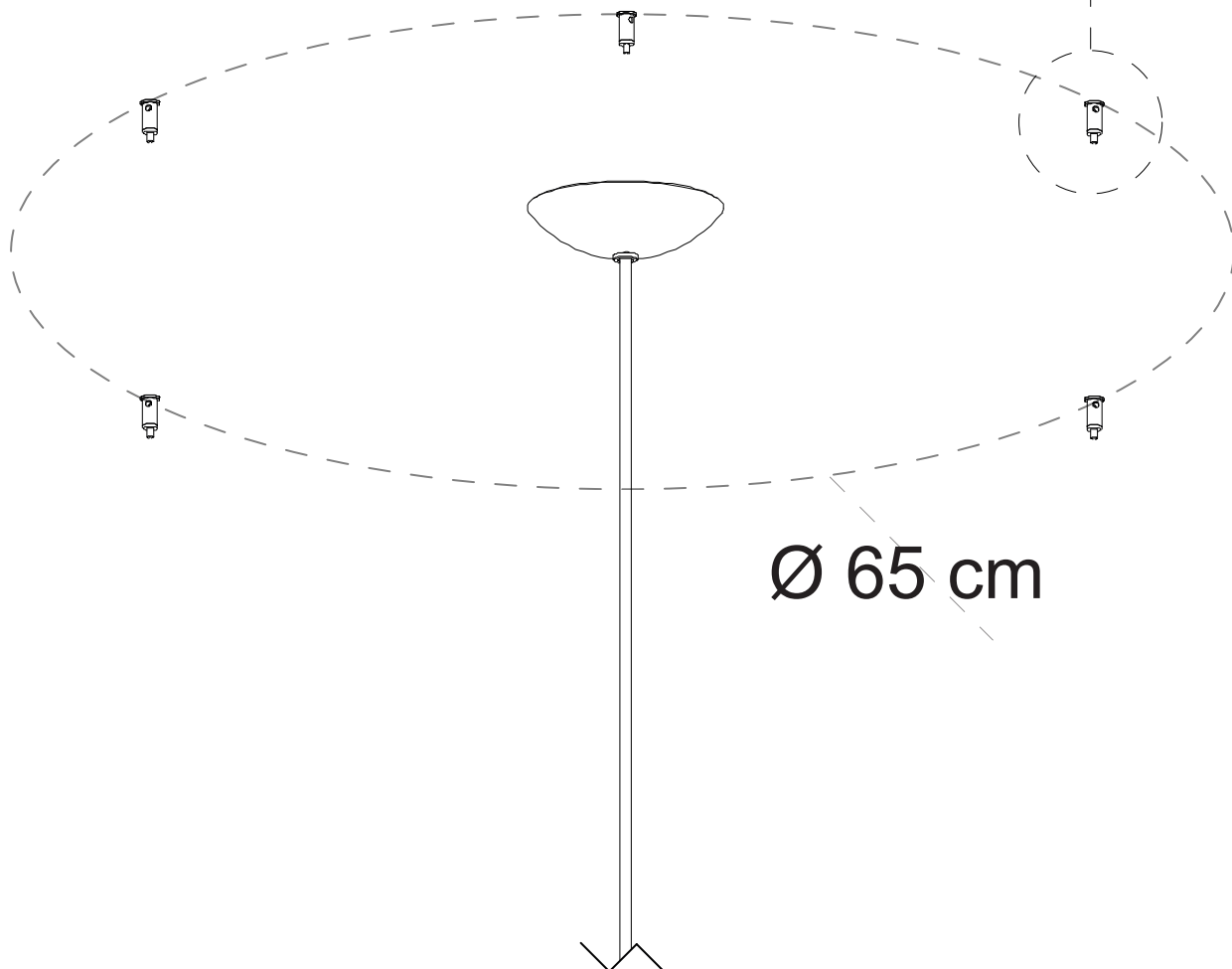
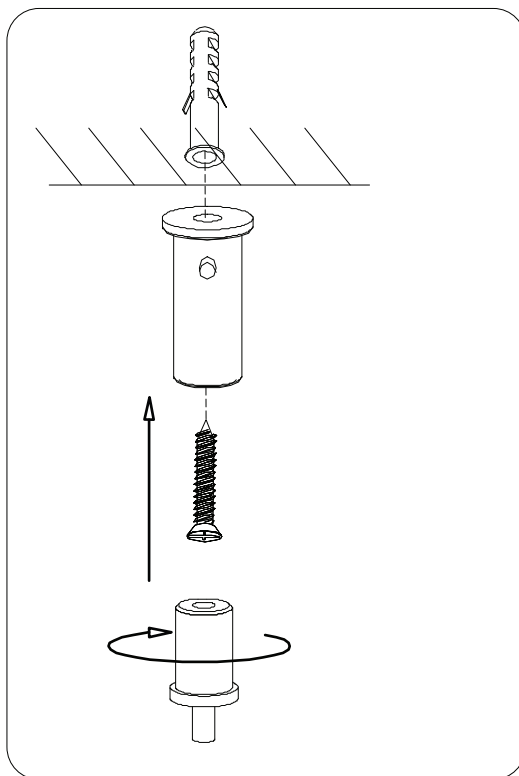
# Vistosi

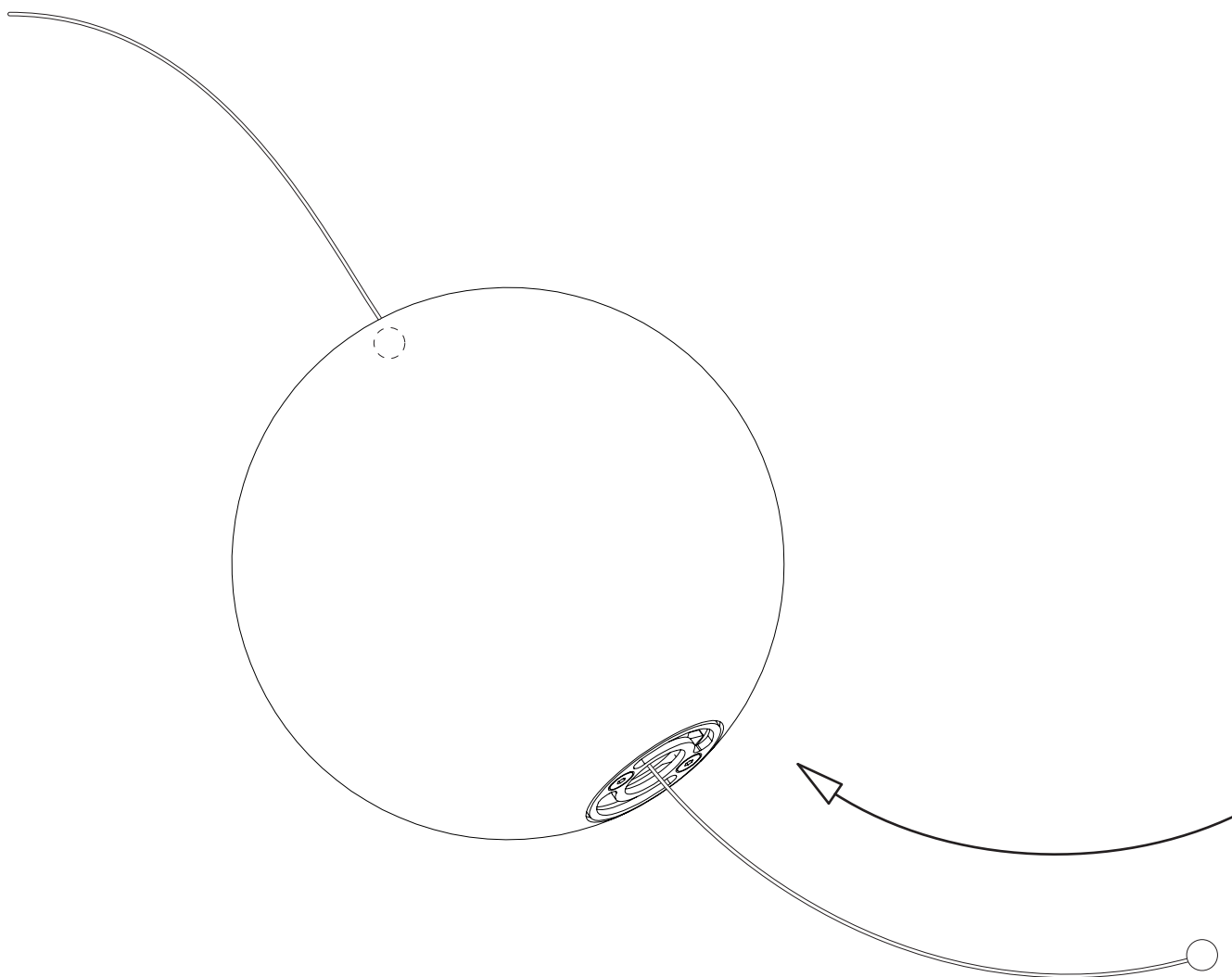
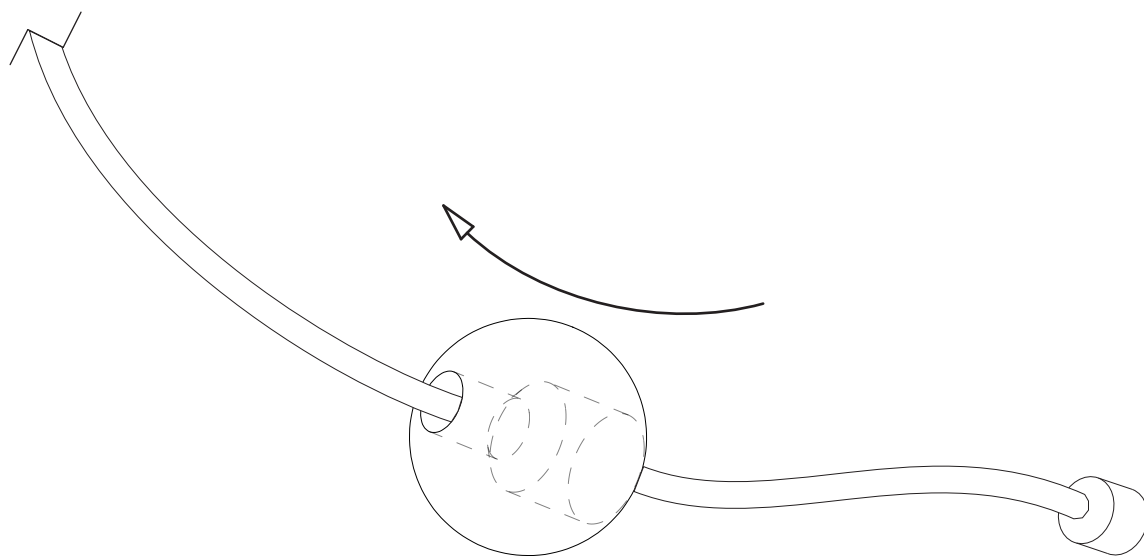


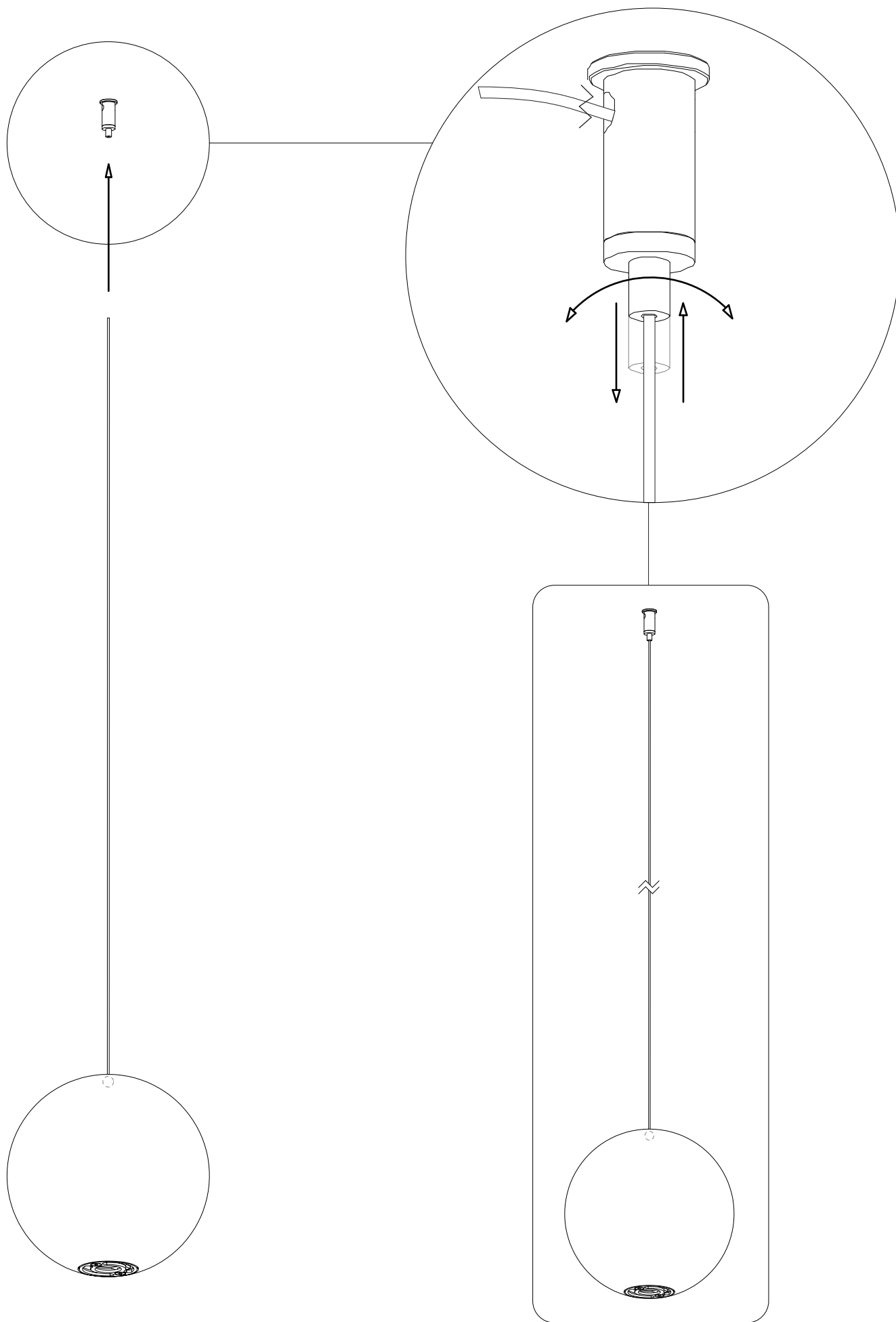
# PUPPET SP 6P UL

(Rev 00)

Vistosi



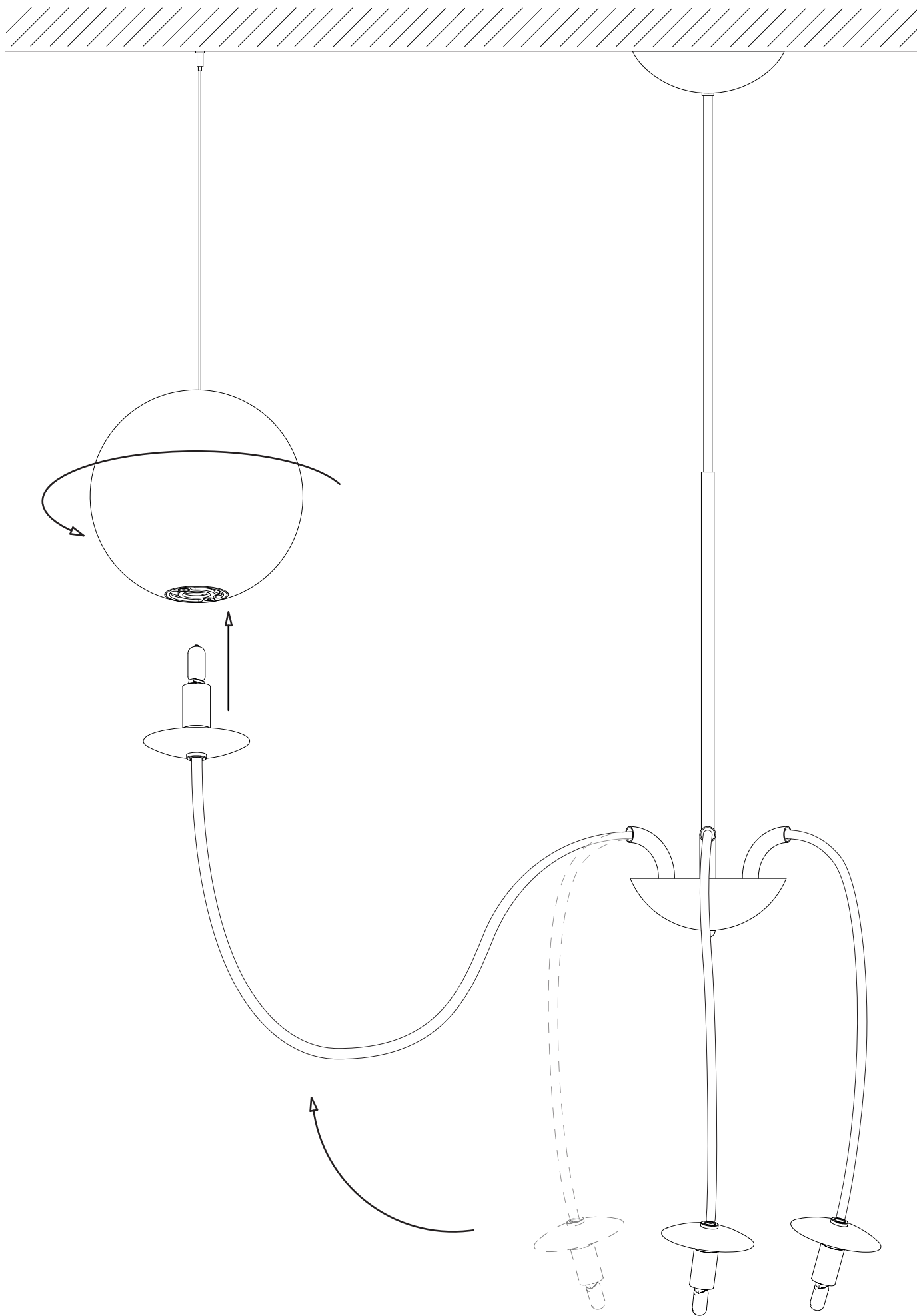




**PUPPET SP 6P UL**

(Rev 00)

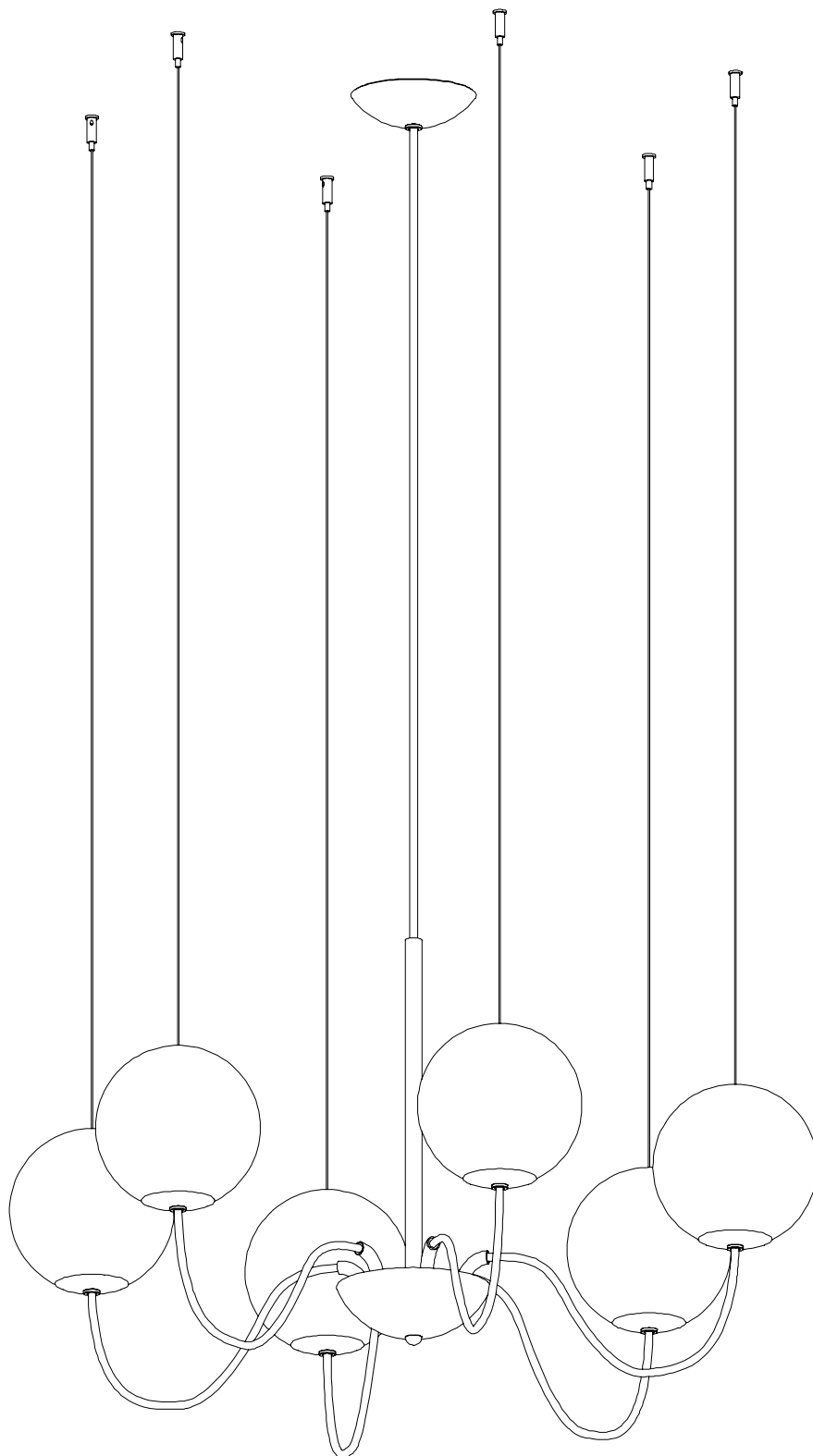
Vistosi



**PUPPET SP 6P UL**

(Rev 00)

Vistosi





# PUPPET SP 6P UL

(Rev 00)

# Vistosi

