



Vistosi



Vetzeria Vistosi Srl · Via G. Galilei, 9-9/A-11 · 31021 Mogliano V.to · Treviso · Italy
P. Iva IT02497840278 · Cap. Soc. € 100.000,00 I.V. · N° R.E.A. TV - 170728
Cod. Fisc. - R.I. N° 01808840266 · Iscr. Reg. AEE N° IT08010000000170
Tel. +39 041 5900170 - 041 5903480 · Fax +39 041 5900992 - 041 5904540
vetrieriavistosi@legalmail.it · www.vistosi.it · vistosi@vistosi.it

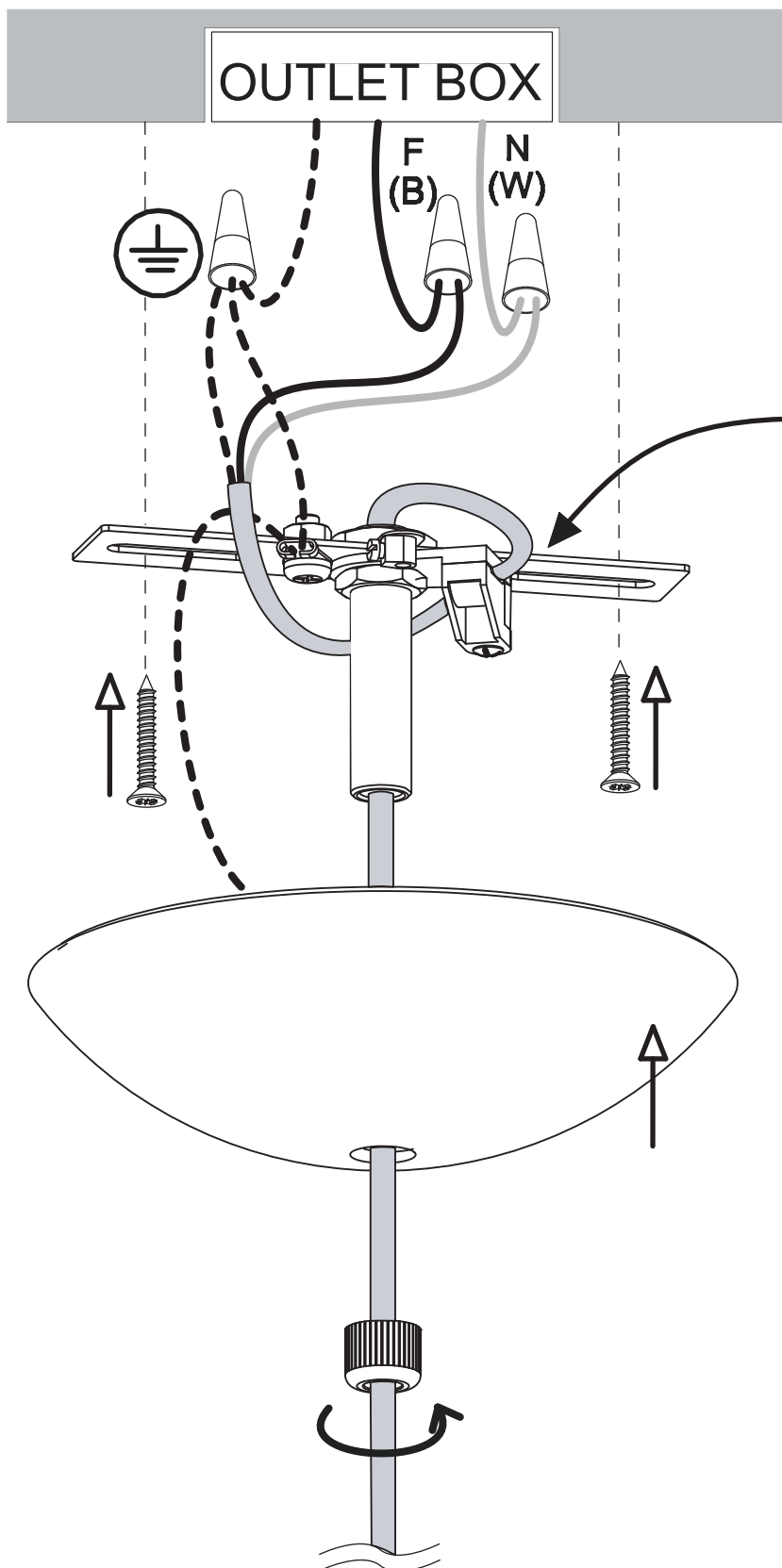
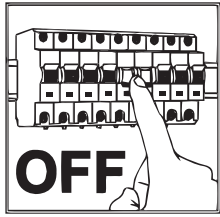


AZIENDA CERTIFICATA UNI EN ISO 9001:2000

PUPPET SP 12P UL

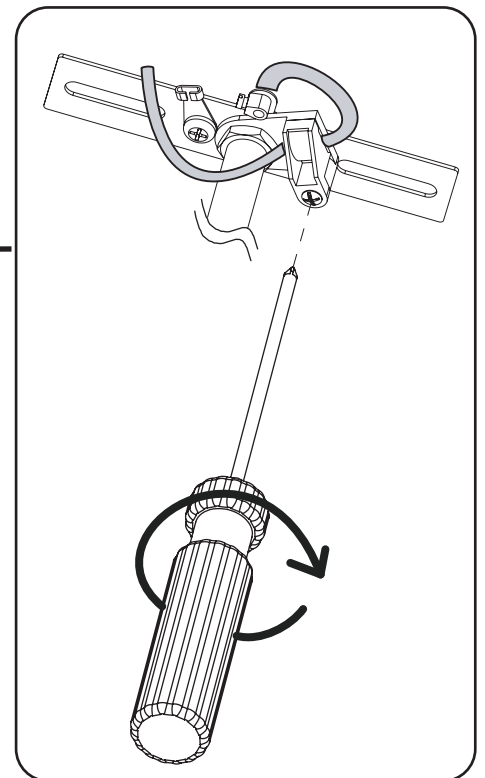
(Rev 00)

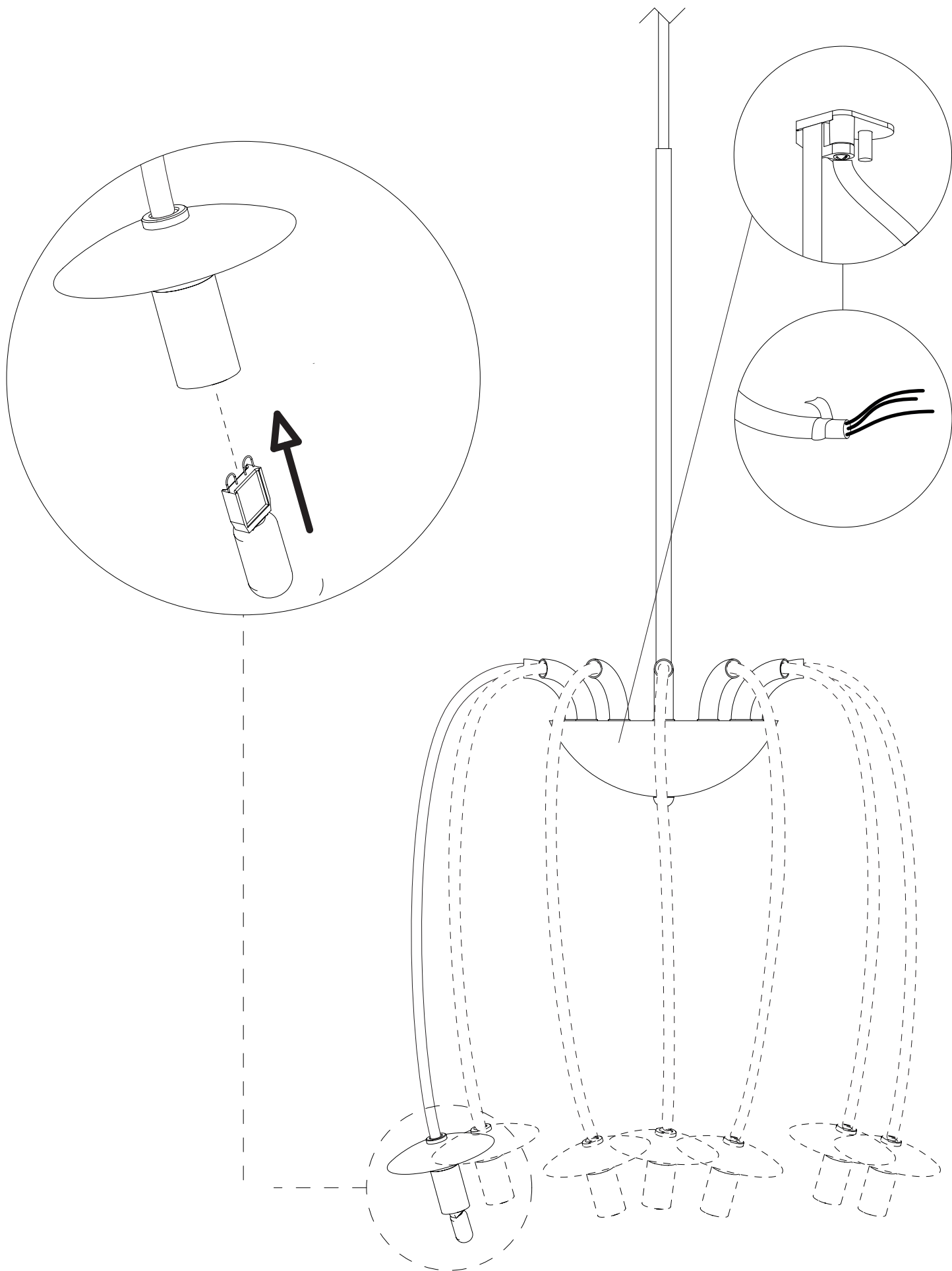
Vistosi



F = FASE
(B) = BLACK

N = NEUTRAL
(W) = WHITE

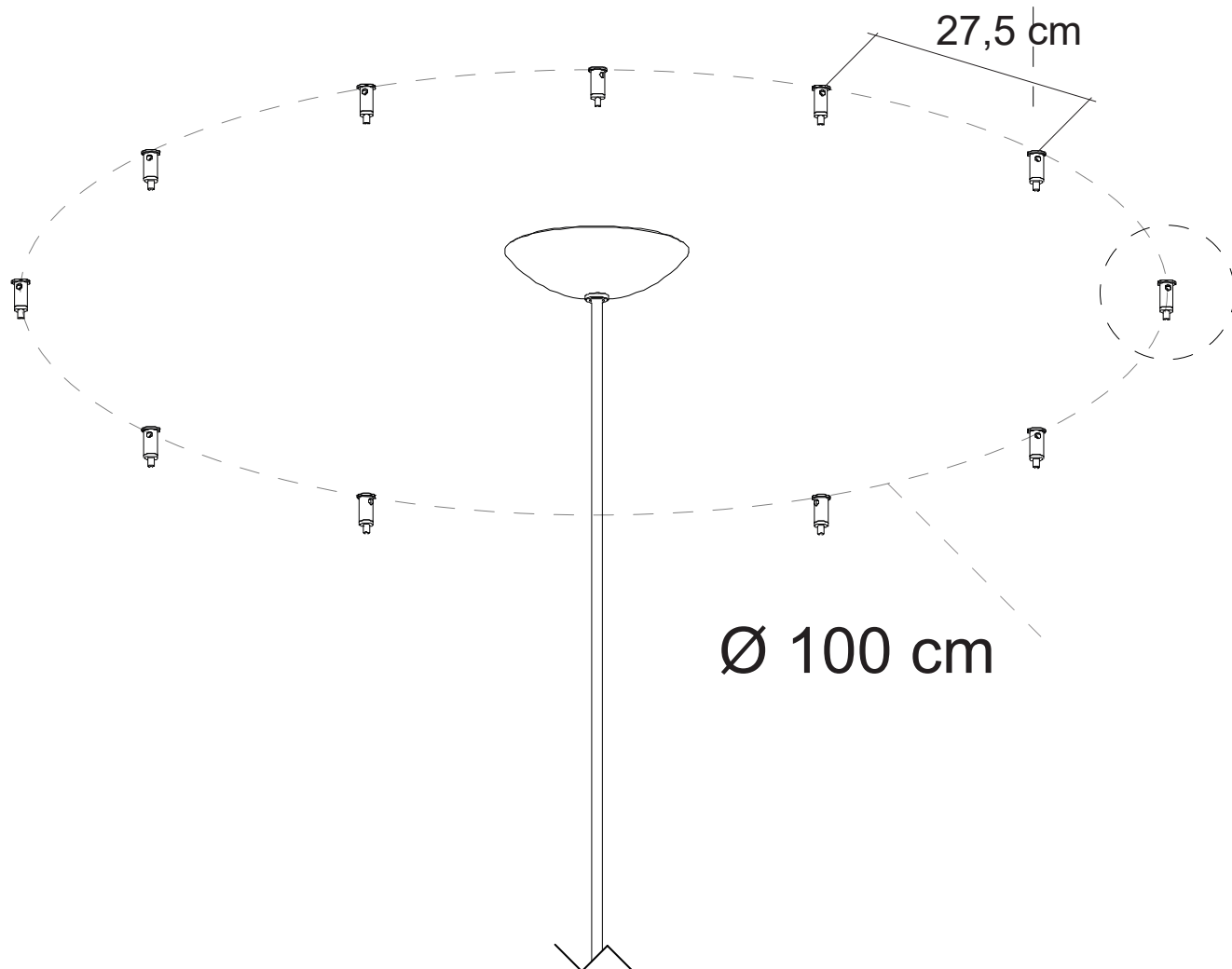
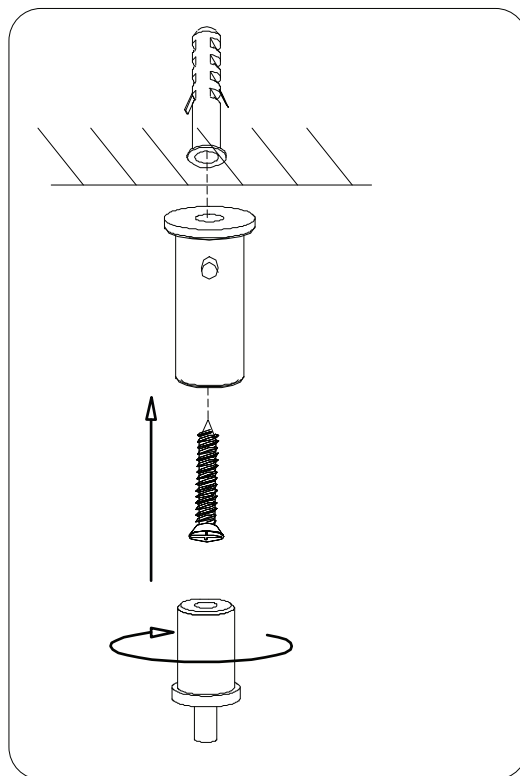


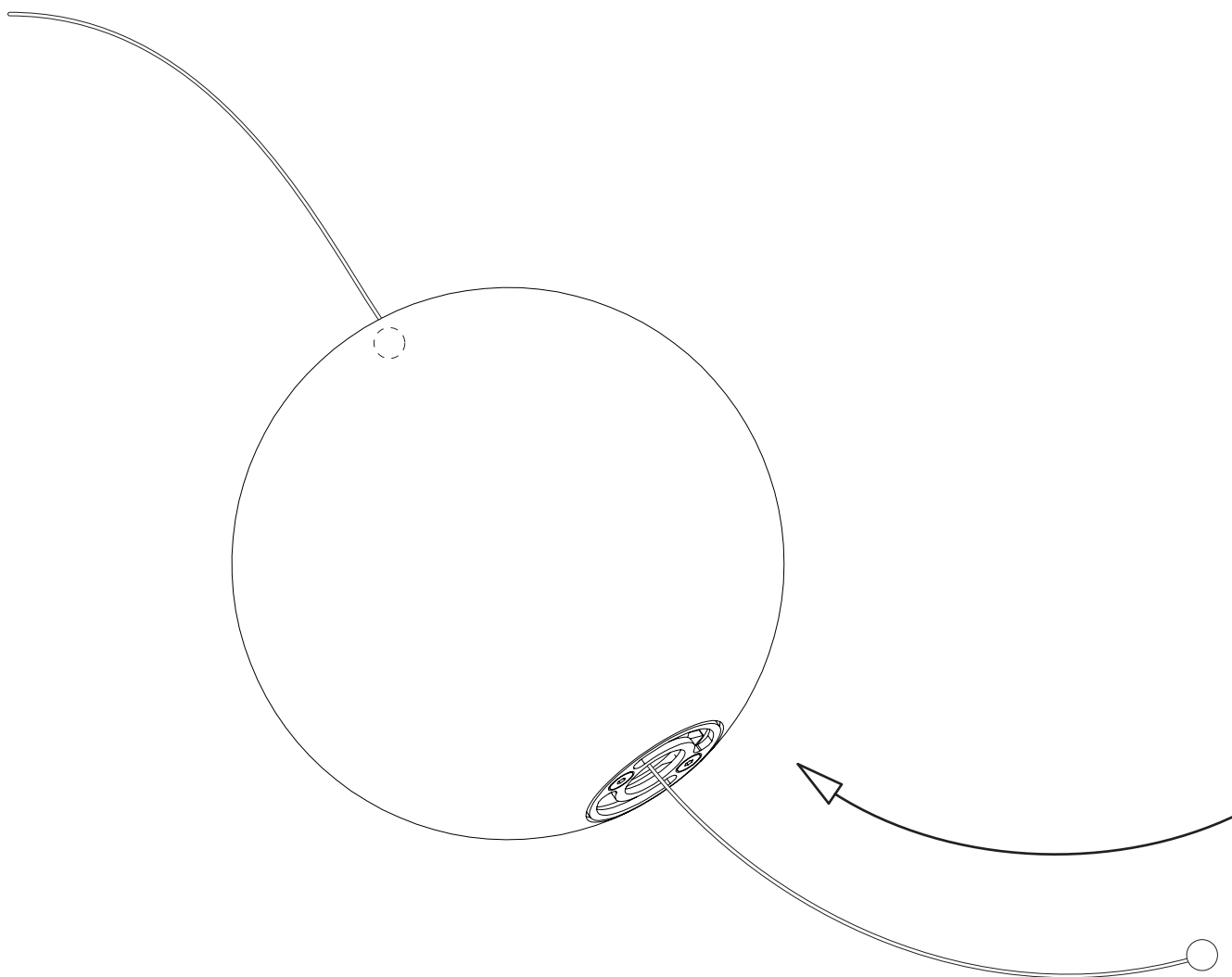
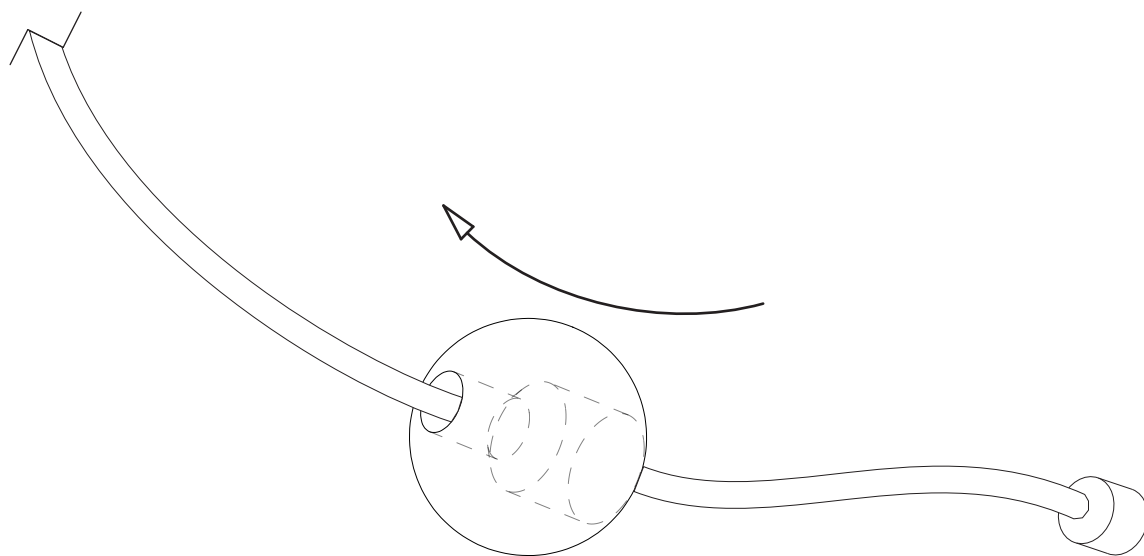


PUPPET SP 12P UL

(Rev 00)

Vistosi

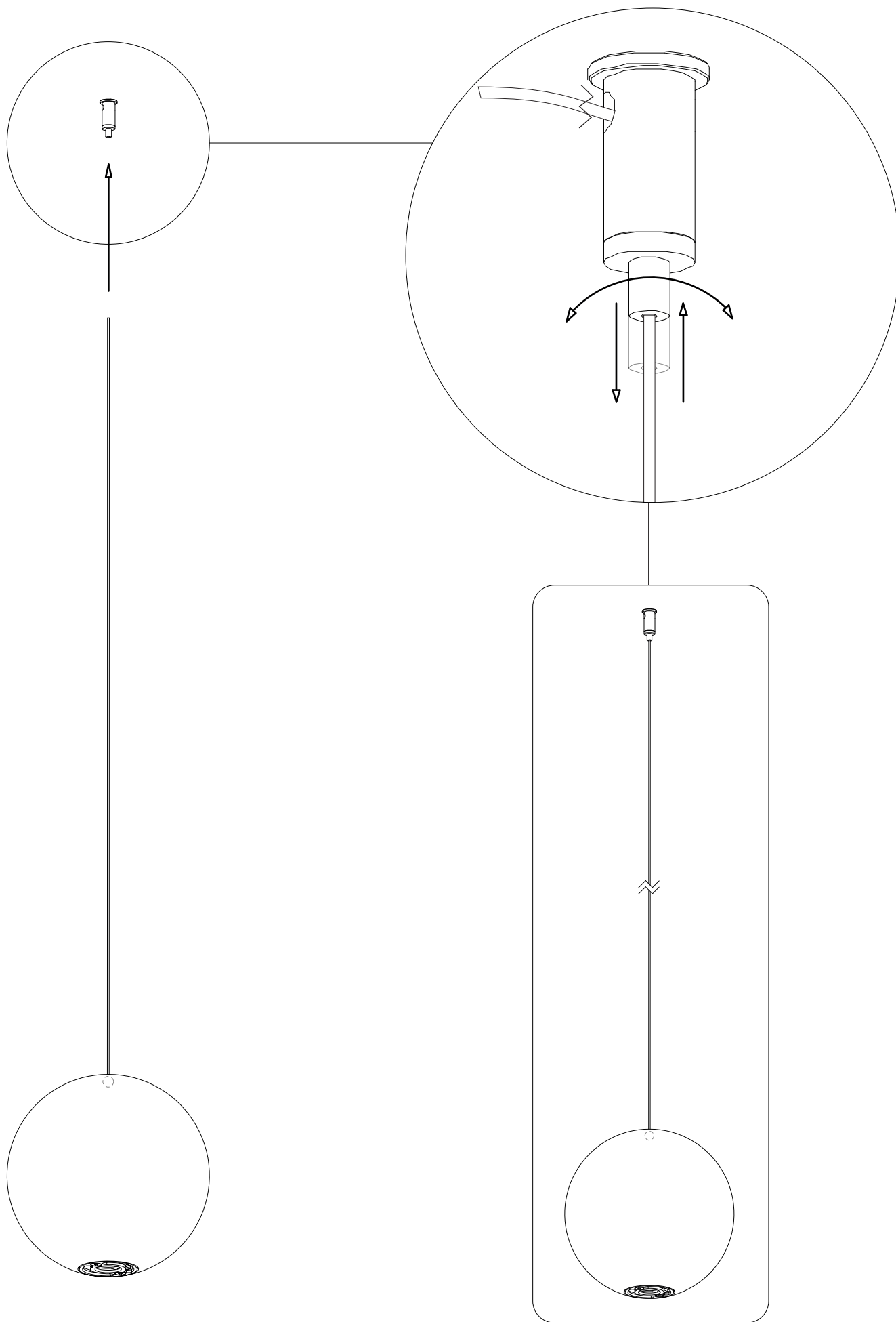




PUPPET SP 12P UL

(Rev 00)

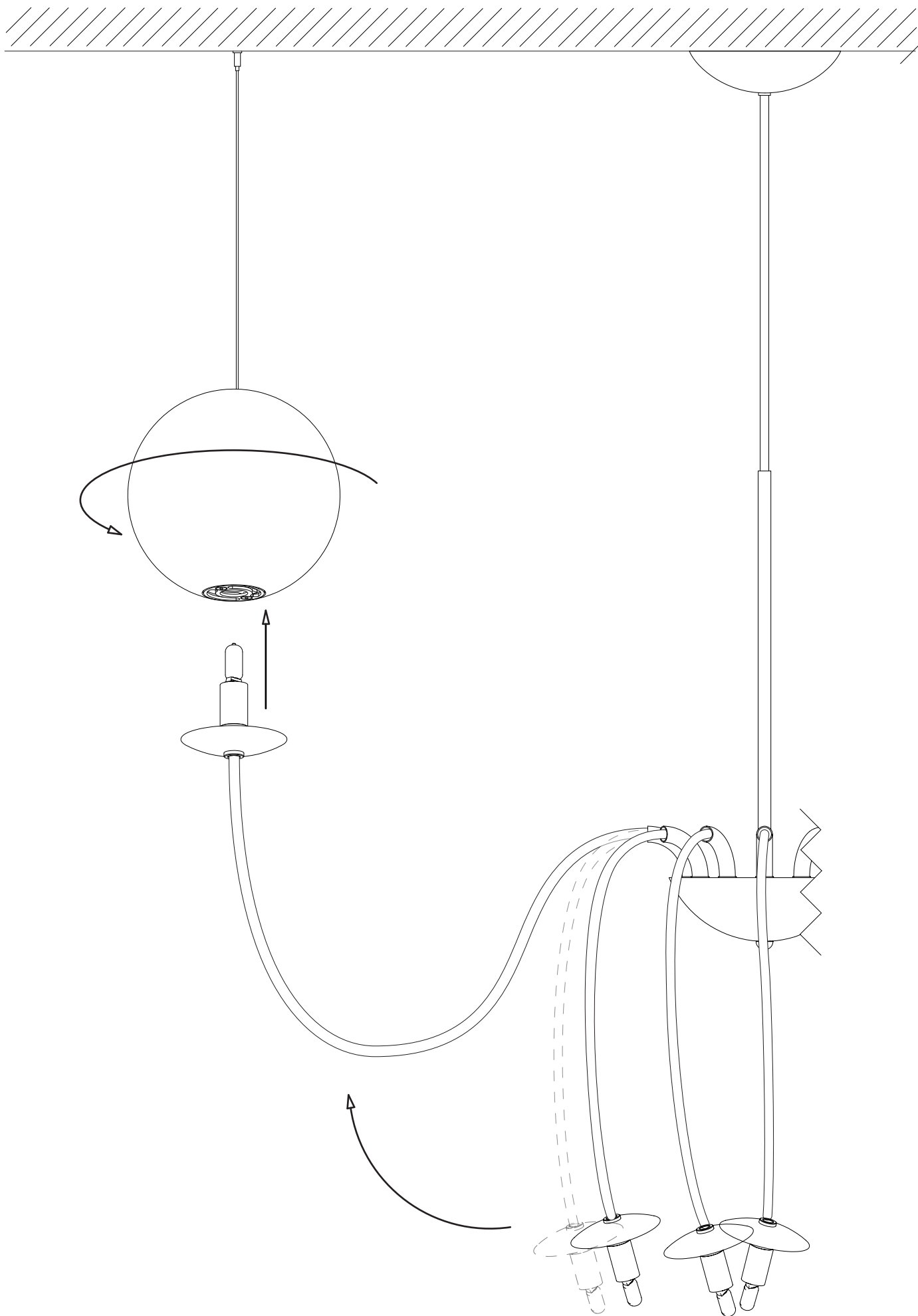
Vistosi



PUPPET SP 12P UL

(Rev 00)

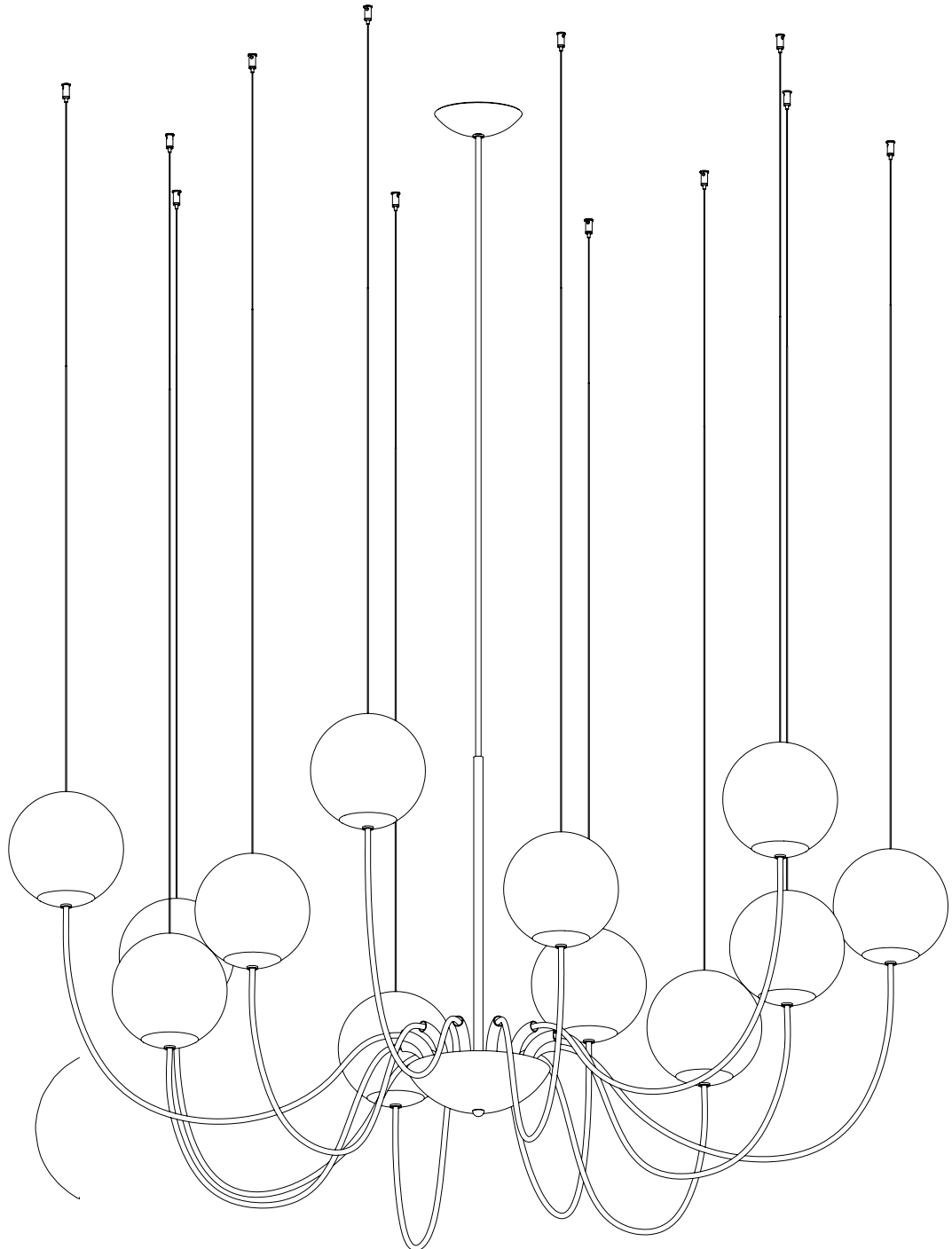
Vistosi



PUPPET SP 12P UL

(Rev 00)

Vistosi



PUPPET SP 12P UL

(Rev 00)

Vistosi

