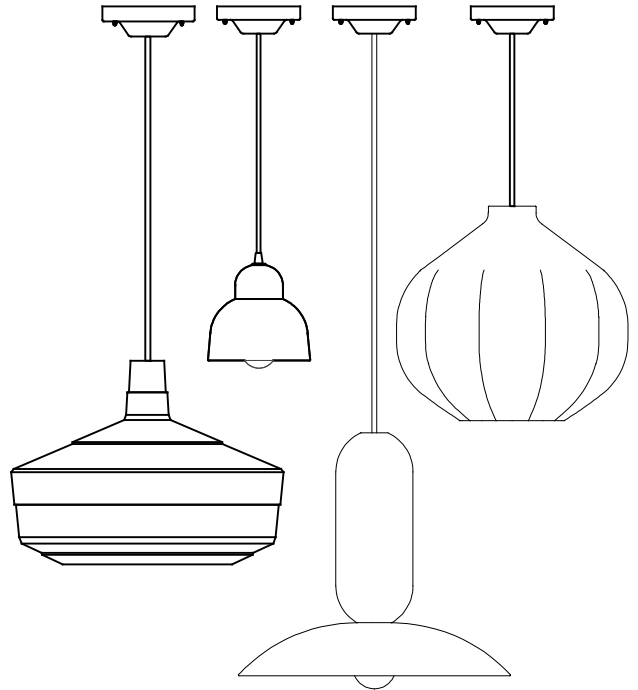


- Before beginning installation or maintenance, be sure the electricity is switched off at the mains.
- Please be sure not to put fingers into the bulb socket.
- In case of damages or cracks of glass elements, you are kindly suggested to replace them immediately.
- The luminaire must not, under any circumstances, be covered with any insulation materials or be installed close to flammable materials.
- Never use bulbs with wattage higher than the maximum value indicated on the lamp
- Use is allowed in dry and enclosed places.
- This product is to be installed by a qualified electrician only, to reduce the risk of injuries to persons, damages of electrical system and product itself.
- To preserve quality and functionality of product, you are kindly suggested not to immerse ceramic elements into water. Especially, please avoid to put into dishwasher. For cleaning, a slightly wet rag is sufficient.
- If external electrical cable is damaged, replace it using the special cable available at manufacturer or assistance service only.

WARNING:



ATTENTION:

- Avant d'effectuer toute opération sur l'appareil, couper l'alimentation électrique et s'assurer qu'elle ne peut pas être rétablie accidentellement.
- Assurez-vous de ne mettre pas les doigts dans la prise de l'ampoule.
- En cas de dommages ou de fissures d'éléments en verre, vous êtes bon suggérées les remplacer immédiatement.
- L'appareil ne doit, en aucun cas, être recouvert d'éclairage avec des matériaux isolants ou être installé près d'inflammable matériaux.
- Ne jamais utiliser d'ampoules avec une puissance supérieure à la valeur maximale indiquée sur la lampe.
- Cet appareil doit être utilisé à l'intérieur uniquement.
- Pour le montage, il faut respecter les réglementations d'installation et de prévention des accidents. Veuillez contacter un électricien agréé et qualifié.
- Nettoyez la lampe avec un chiffon sec et propre, n'utilisez pas de dissolvants ni de substances abrasives. Évitez qu'aucun liquide n'entre en contact avec les parties électriques.
- Si le câble électrique est endommagé, remplacez-le en utilisant le câble spécial disponible au fabricant ou au service d'assistance seulement.

STABILIMENTO PRODUCTION DEPARTMENT

Z. I. | VIA ARMENTARESSA N° 10
34076 ROMANS D'ISONZO (GO) | ITALIA
T. +39 0478187060654141 | F. +39 0481 909239

SEDE ED ESPOSIZIONE HEAD OFFICE AND SHOWROOM

VIA XXV MAGGIO N° 17
34076 ROMANS D'ISONZO (GO) | ITALIA

SEDE AMMINISTRATIVA MANAGEMENT

VIA TIRO N°19
30126 VENEZIA LIDO (VE) | ITALIA

INFO@FERROLUCE.IT | WWW.FERROLUCE.IT

FERROLUCE
handmade light

FERROLUCE

handmade light

FERROLUCE SRL
MADE IN ITALY
MOD: C2xxx
120V - 60 Hz

DRY LOCATION ONLY
INCANDESCENT
LUMINAIRES

CAUTION RISK OF FIRE
Attention risque de feu

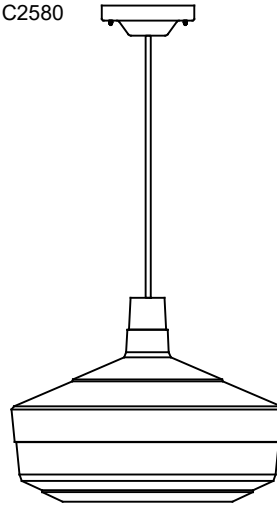
MAX 40W type A

*Dans un endroit sec
Luminaire Incandescents
Débranchez l'alimentation
avant entretien*

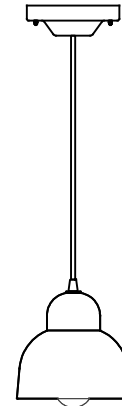
CAUTION-RISK OF FIRE
This product requires installation by a qualified electrician. Before installing be sure to read all instructions and TURN THE POWER TO THE ELECTRICAL BOX OFF



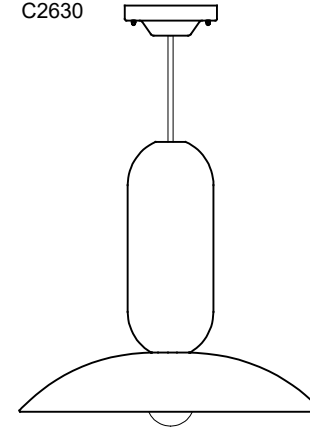
C2580



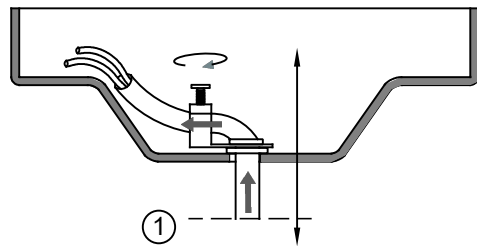
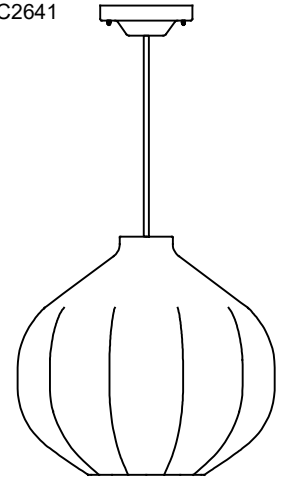
C2611



C2630

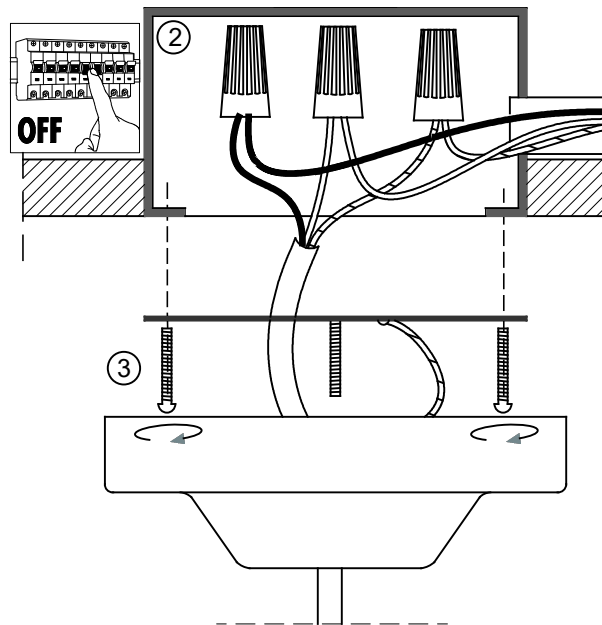


C2641



①

Define the desired height
Réglez la hauteur souhaitée

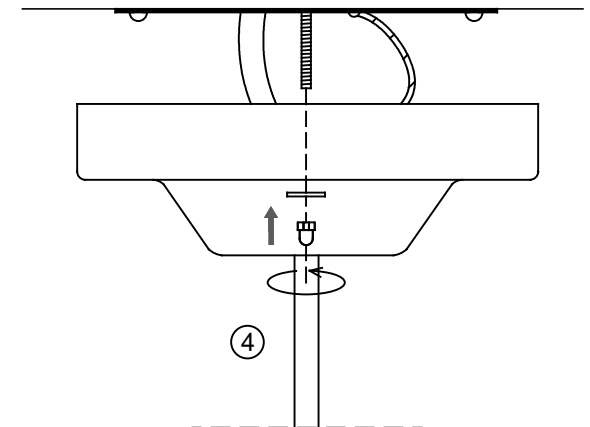


②

③

E26

IP20



④

2x