

WARNING:

- Before beginning installation or maintenance, be sure the electricity is switched off at the mains.
- Please be sure not to put fingers into the bulb socket.
- In case of damages or cracks of glass elements, you are kindly suggested to replace them immediately.
- The luminaire must not, under any circumstances, be covered with any insulation materials or be installed close to flammable materials.
- Never use bulbs with wattage higher than the maximum value indicated on the lamp
- Use is allowed in dry and enclosed places.
- This product is to be installed by a qualified electrician only, to reduce the risk of injuries to persons, damages of electrical system and product itself.
- To preserve quality and functionality of product, you are kindly suggested not to immerse ceramic elements into water. Especially, please avoid to put into dishwasher. For cleaning, a slightly wet rag is sufficient.

ATTENTION:

- Avant d'effectuer toute opération sur l'appareil, couper l'alimentation électrique et s'assurer qu'elle ne peut pas être rétablie accidentellement.
- Assurez-vous de ne mettre pas les doigts dans la prise de l'ampoule.
- En cas de dommages ou de fissures d'éléments en verre, vous êtes bon suggérées les remplacer immédiatement.
- L'appareil ne doit, en aucun cas, être recouvert d'éclairage avec des matériaux isolants ou être installé près d'inflammable matériaux.
- Ne jamais utiliser d'ampoules avec une puissance supérieure à la valeur maximale indiquée sur la lampe.
- Cet appareil doit être utilisé à l'intérieur uniquement.
- Pour le montage, il faut respecter les réglementations d'installation et de prévention des accidents. Veuillez contacter un électricien agréé et qualifié.
- Nettoyez la lampe avec un chiffon sec et propre, n'utilisez pas de dissolvants ni de substances abrasives. Évitez qu'aucun liquide n'entre en contact avec les parties électriques.

STABILIMENTO PRODUCTION DEPARTMENT

Z. I. | VIA ARMENTARESSA N° 10
34076 ROMANS D'ISONZO (GO) | ITALIA
T. +39 0481 906954 | F. +39 0481 909239

SEDE ED ESPOSIZIONE HEAD OFFICE AND SHOWROOM

VIA XXV MAGGIO N° 17
34076 ROMANS D'ISONZO (GO) | ITALIA

SEDE AMMINISTRATIVA MANAGEMENT

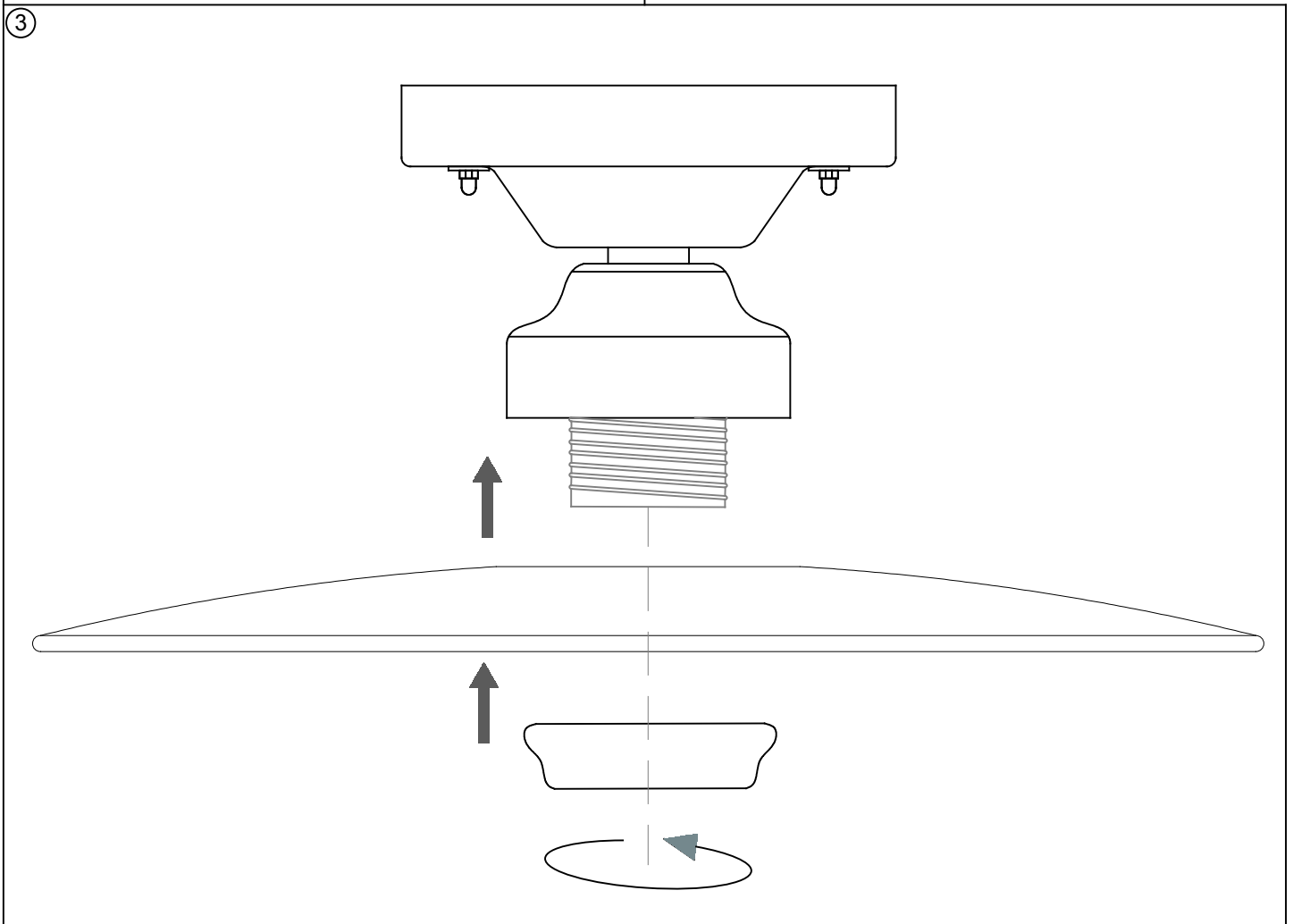
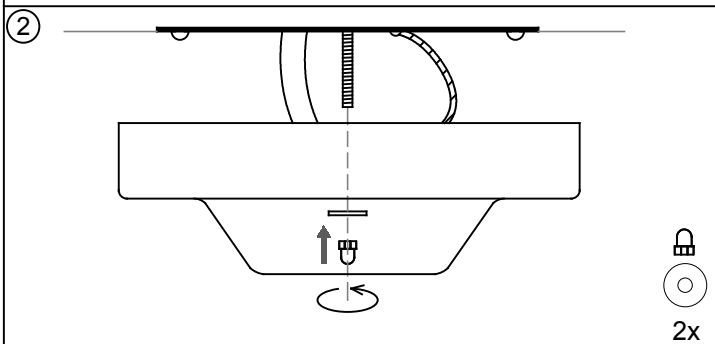
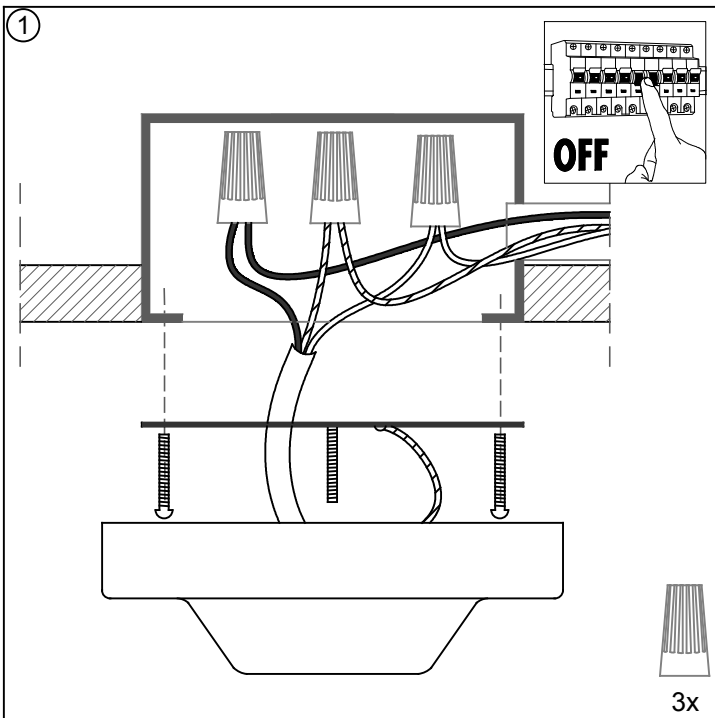
VIA TIRO N° 19
30126 VENEZIA LIDO (VE) | ITALIA

INFO@FERROLUCE.IT | WWW.FERROLUCE.IT

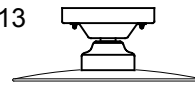
FERROLUCE
handmade light

FERROLUCE

handmade light

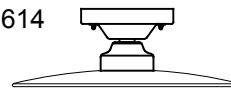


C1613



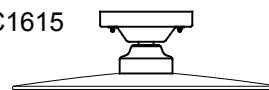
∅ 9.84 in

C1614



∅ 11.81 in

C1615



∅ 13.77 in

FERROLUCE SRL
MADE IN ITALY
MOD: C1613-C1614-C1615
120V - 60 Hz

DRY LOCATION ONLY
INCANDESCENT
LUMINAIRES

Dans un endroit sec
Luminaire Incandescent
Débranchez l'alimentation
avant entretien

CAUTION RISK OF FIRE
Attention risque de feu
MAX 40W type A

CAUTION-RISK OF FIRE
This product requires installation by a
qualified electrician. Before installing be
sure to read all instructions and TURN
THE POWER TO THE ELECTRICAL
BOX OFF

