

Catalog Number(s) • Numéro(s) de Catalogue • Les Numéros de Catalogue: WNRL10

Country of Origin: Made in China • Pays d'origine: Fabriqué en Chine • País de origen: Hecho en China



WNRL10
radiant® Smart Switch

REGULATORY INFORMATION

FCC NOTICE: This device complies with Part 15 of the FCC rules. Operation is subject to the following two conditions: (1) this device may not cause harmful interference, and (2) this device must accept any interference received, including interference that may cause undesirable operation.

This equipment has been tested and found to comply with the limits for a Class B digital device, pursuant to Part 15 of the FCC Rules. These limits are designed to provide reasonable protection against harmful interference in a residential installation. This equipment generates, uses, and can radiate radio frequency energy and, if not installed and used in accordance with the instructions, may cause harmful interference to radio communications. However, there is no guarantee that interference will not occur in a particular installation.

If this equipment does cause harmful interference to radio or television reception, which can be determined by turning the equipment off and on, the user is encouraged to try to correct the interference by one or more of

the following measures:

- Reorient or relocate the receiving antenna
- Increase the separation between the equipment and receiver
- Connect the equipment into an outlet on a circuit different from that to which the receiver is connected
- Consult the dealer or an experienced radio/TV technician for help

This equipment complies with FCC radiation exposure limits set forth for an uncontrolled environment. This equipment should be installed and operated with a minimum distance of 10 mm between the transmitter's radiating structure(s) and the body of the user or nearby persons.

NOTE: Any changes or modifications to this device that are not expressly approved by the manufacturer will void the warranty and the user's authority to operate the equipment.

Contains FCC ID: 2AU5D982057

IC NOTICE: This device complies with Industry Canada license-exempt RSS standards. Operation is subject to the following two conditions:

- (1) this device may not cause interference; and (2) this device must

accept any interference, including interference that may cause undesired operation of the device.

RF EXPOSURE STATEMENT: This equipment meets the SAR evaluation limits given in RSS-102 Issue 5 requirements at the minimum separation distance of 10 mm to the human body. Note: Any changes or modifications to this device that are not expressly approved by the manufacturer, will void the warranty and the user's authority to operate the equipment.

IC: 25764-982057

HVIN: 982057

BEFORE YOU START

Review this guide in its entirety. Consult an electrician with any questions or if you are unsure of your abilities.

Warning: Incorrect installation could result in death, serious injury, and/or damage to your home or devices.

Caution: To reduce the risk of injury and/or overheating and damage to other equipment:

- For dry, indoor use only.
- Do not use to power medical equipment – not suitable as a disconnecting means.
- Do not use with loads exceeding the device load rating.
- Connect the smart switch to a 120 VAC, 60 Hz power source ONLY.
- Always use copper wire to install the smart switch & follow all applicable local & national electrical codes.

WHAT YOU NEED

- Required:**
- Phillips-head screwdriver
 - Flat blade screwdriver

You May Also Need:

Voltage tester, pliers, wire cutter, wire stripper, electrical tape, flashlight, wiring leads (included), and wire nuts (included).

INSTALLATION & SETUP

1. Turn off power to device at circuit breaker

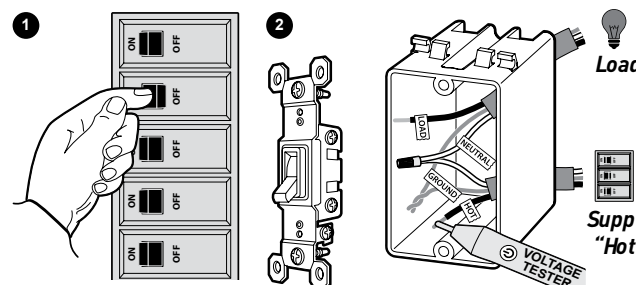
Flip existing light switch multiple times to confirm power is off.

NOTE: Ensure power is off to all devices in electrical box.

2. Remove existing device

Check for the following wires:

- HOT or LINE:** Receives power from the circuit box. Referred to as "hot" for the purpose of this guide. Do not touch or let "hot" wire contact other wires.



- LOAD:** Directs power to your light(s).
- NEUTRAL:** Creates a path to return current to the power source when the device is off. Required for your switch installation.
- GROUND:** Provides a safe path for electricity in the event of a short circuit.

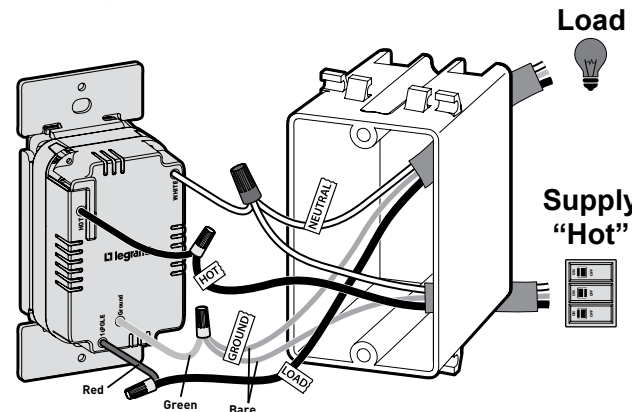
3. Wire Smart Switch

Use the wire nuts provided to secure the wires together.

- Connect the **WHITE** neutral wire on the switch to the neutral wires in the box, using the red wire nut.
- Connect the **LOAD** wire on the switch to the load wire(s) in the box.
- Connect the **HOT** wire on the switch to the hot wire(s) in the box.
- Connect the **GREEN** ground wire on the switch to the ground wire(s) in the box.

4. Secure Smart Switch

- Fold the wires into electrical box, taking care not to pinch a wire.
- Use included screws to secure smart switch to electrical box. Do not fully tighten the screws.

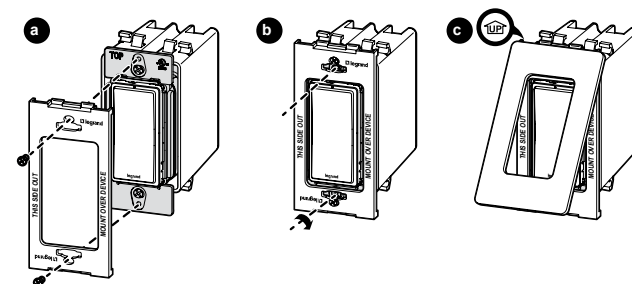


5. Test The Smart Switch

NOTE: See getting to know your switch section for feature details. Turn the power back on at the circuit breaker, press switch to turn light on/off.

This device is designed to work with a radiant® Smart Gateway with Netatmo.

Follow the instructions from your app to finish setting up your switch.



TROUBLESHOOTING TIP: If the device is not powering check wiring to determine if you have reversed the "HOT" and "LOAD" wiring.

6. Attach Wall Plate

- Use the sub-plate screws (provided) to secure the sub-plate to the smart switch.
- Tighten device screws to secure smart switch to the electrical box.
- Angle the **UP** end of the wall plate over the top edge of the sub-plate. Push the screwless wall plate down and in until it "snaps" into place over the sub-plate.

NOTE: To remove the wall plate, place the tip of a flat blade screwdriver into the slot under the wall plate and twist gently.

7. Set Up Your System

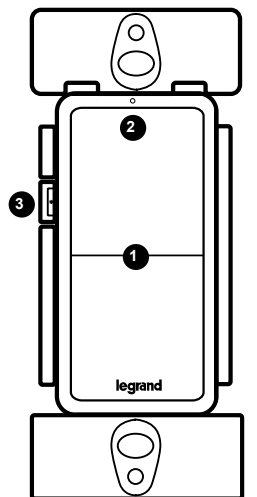
- Download and launch the Legrand Home + Control app. The app is available on the App Store or on Google Play.
- Connect your smart device to your home network by following the step by step instructions in the app.
- Use the app to control your smart device.

For the most recent instruction sheets or more information on this product, please see this link or scan the QR code: <https://www.legrand.us/p/wnr10wh>



GETTING TO KNOW YOUR SWITCH

| Item | Name | Description |
|------|-------------------|--|
| 1 | Paddle Switch | Press the top of the paddle to turn light on and the bottom of paddle to turn light off. |
| 2 | LED Locator Light | Indicates the current state of device. Refer to "LED Locator Light Explanations" for detail. |
| 3 | EZ Button | Used to enter setup mode. |



LED Locator Light Explanations

| State of Light | Explanation |
|------------------|---|
| Solid White | Lit when load is off. |
| Solid Red | Factory reset, not in network. |
| Blinking Magenta | Device is attempting to connect to the network. |
| Solid Green | Device in network, temporarily open. |

Reset To Factory Default

Deleting a device from the app will reset it to factory defaults. To manually reset the device to factory defaults press and hold the EZ button for 10 seconds until you see the LED blink red then release. The LED will change to solid red when the reset is complete.

SPECIFICATIONS

| Load | Rating |
|----------------------|--------------------------|
| Resistive | 120 VAC, 60 Hz, 15 A |
| Incandescent/Halogen | 1800 W |
| Ballast | 15 A standard/electronic |
| Motor | 1/2 HP |

Legrand reserves the right to change specifications without notice.

INSTRUCTIONS EN FRANÇAIS



WNRL10
radiant®
commutateur
intelligent

RENSEIGNEMENTS SUR LA RÉGLEMENTATION

AVIS DE LA FCC: Ce dispositif est conforme à la section 15 des règlements de la FCC. On peut s'en servir sous réserve des deux conditions suivantes: 1) ce dispositif ne provoque pas d'interférences nuisibles; 2) ce dispositif doit être en mesure d'accepter toute interférence reçue, y compris les interférences qui peuvent causer un fonctionnement indésirable.

Ce matériel a été mis à l'essai et a été jugé conforme aux limites d'un dispositif numérique de classe B, conformément à la section 15 des règlements de la FCC. Ces limites visent à offrir une protection raisonnable contre les interférences nuisibles dans une installation résidentielle. Ce matériel génère, utilise et peut émettre des radiofréquences et, s'il n'est pas installé ou utilisé conformément aux directives, peut causer des interférences nuisibles aux communications radio. Toutefois, il n'existe aucune garantie contre la possibilité d'interférences au sein d'un milieu précis.

Si ce matériel cause des interférences nuisibles à la réception des téléviseurs et des radios, ce qui peut être déterminé en mettant à l'arrêt, puis en remettant en marche le matériel, l'utilisateur est encouragé à tenter de corriger ces interférences par l'une ou plusieurs des mesures suivantes:

- réorienter ou déplacer l'antenne de réception;
- augmenter la distance entre le matériel et le récepteur;
- brancher le matériel dans une prise de courant appartenant à un circuit électrique différent de celui sur lequel le récepteur est branché;
- demander de l'aide au fournisseur ou à un technicien spécialisé en radio/télévision.

Ce matériel est conforme aux limites d'exposition aux radiations de la FCC énoncées pour un environnement non contrôlé. Ce matériel doit être installé et fonctionner à une distance minimale de 10 mm entre la structure rayonnante du transmetteur et l'utilisateur ou les personnes se trouvant à proximité.

REMARQUE: Les changements ou les modifications apportés à ce dispositif qui ne sont pas expressément approuvés par le fabricant pourraient annuler la garantie ainsi que l'autorisation de l'utilisateur à se servir du matériel.

Contient le n° d'ident. de la FCC: 2AU5D9820570

AVIS DE L'IC: Ce dispositif est conforme aux normes CNR pour les appareils exempts de licence d'Industrie Canada. On peut s'en servir sous réserve des deux conditions

suivantes: 1) ce dispositif ne provoque pas d'interférences; 2) ce dispositif doit être en mesure d'accepter toute interférence, y compris les interférences qui peuvent causer un fonctionnement indésirable.

ÉNONCÉ RELATIF À L'EXPOSITION AUX RADIOFRÉQUENCES: Ce dispositif est conforme aux limites d'évaluation du DAS énoncées dans les exigences CNR 102, 5e édition à la distance de séparation minimale de 10 mm de l'humain. Remarque: Les changements ou les modifications apportés à ce dispositif qui ne sont pas expressément approuvés par le fabricant pourraient annuler la garantie ainsi que l'autorisation de l'utilisateur à se servir du matériel.

IC: 25764-982057

HVIN: 982057

AVANT DE COMMENCER

Passer l'ensemble de ce guide en revue. En cas de question ou d'incertitude concernant ses capacités, consulter un électricien.

Mise en garde: Une installation inappropriée pourrait entraîner la mort, des blessures graves et (ou) des dommages à votre domicile ou à vos dispositifs.

Mise en garde: Pour réduire le risque de blessures et (ou) de surchauffe et de dommage à d'autre matériel:

- Pour usage intérieur dans un endroit sec seulement.
- Ne pas utiliser pour alimenter du matériel médical; ne convient pas comme moyen de débranchement.
- Ne pas utiliser avec des charges dépassant la capacité de charge du dispositif.
- Connecter l'interrupteur intelligent UNIQUEMENT dans une source d'alimentation de 120 V c. a., 60 Hz.
- Toujours utiliser un fil de cuivre pour installer l'interrupteur intelligent et respecter tous les codes de l'électricité locaux et nationaux applicables.

CE DONT VOUS AVEZ BESOIN

- Obligatoire:**
- Tournevis cruciforme
 - Tournevis à tête plate

Autres éléments pouvant être requis:

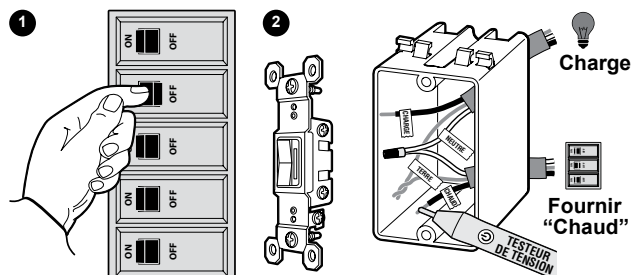
Testeur de tension, pinces, pince coupe-fils, pince à dénuder, ruban isolant, lampe de poche, fils de connexion (inclus) et connecteurs de fils (inclus).

INSTALLATION ET CONFIGURATION

1. Mettre le dispositif hors tension au niveau du disjoncteur

Appuyer plusieurs fois sur l'interrupteur actuel pour confirmer que le courant est coupé.

REMARQUE: S'assurer que tous les dispositifs du boîtier électrique sont hors tension.



2. Retirer le dispositif actuel

Vérifier les fils suivants:

- FIL CHARGÉ** ou **FIL DE LIGNE:** Reçoit le courant du boîtier de circuits électriques. Appelé fil « chargé » aux fins du présent guide. Ne pas toucher aux fils « chargés » ni les laisser entrer en contact avec d'autres fils.
- FIL DE CHARGE:** Dirige le courant vers la ou les lumières(s).
- FIL NEUTRE:** Crée un chemin pour renvoyer le courant à la source d'alimentation lorsque le dispositif est hors tension. Requis pour l'installation de votre interrupteur.
- Mise à la terre: Fournit un chemin sécuritaire à l'électricité en cas de court-circuit.

3. Relier les fils de l'interrupteur intelligent

Utiliser les connecteurs de fils fournis pour fixer les fils ensemble.

- Connecter le fil neutre **BLANC** de l'interrupteur aux fils neutres du

- boîtier à l'aide du connecteur de fils rouge.
- Connecter le fil **DE CHARGE** de l'interrupteur au(x) fil(s) de charge du boîtier.
- Connecter le fil **CHARGÉ** de l'interrupteur au(x) fil(s) chargé(s) du boîtier.
- Connecter le fil de terre **VERT** de l'interrupteur au(x) fil(s) de terre du boîtier.

4. Fixer l'interrupteur intelligent

- Plier les fils dans le boîtier électrique en prenant soin de ne pas les pincer.
- Utiliser les vis fournies pour fixer l'interrupteur intelligent au boîtier électrique. Ne pas serrer complètement les vis.

