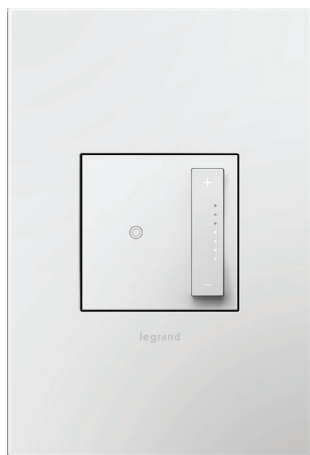


**Catalog Number(s) • Numéro(s) de catalogue • Número(s) de catálogo: WNAL50**

Country of Origin: Made in China • Pays d'origine : Fabriqué en Chine • País de origen: Hecho en China



**WNAL50**  
adorne™ Smart Dimmer w/ Netatmo  
Gradateur intelligent Adorne™ avec Netatmo  
Regulador inteligente adorne™ con Netatmo

Wall plate sold separately  
Plaque murale vendue séparément  
La placa de pared se vende por separado

**REGULATORY INFORMATION**

FCC NOTICE: This device complies with Part 15 of the FCC rules. Operation is subject to the following two conditions: (1) this device may not cause harmful interference, and (2) this device must accept any interference received, including interference that may cause undesirable operation.

This equipment has been tested and found to comply with the limits for a Class B digital device, pursuant to Part 15 of the FCC Rules. These limits are designed to provide reasonable protection against harmful interference in a residential installation. This equipment generates, uses, and can radiate radio frequency energy and, if not installed and used in accordance with the instructions, may cause harmful interference to radio communications. However, there is no guarantee that interference will not occur in a particular installation.

If this equipment does cause harmful interference to radio or television reception, which can be determined by turning the equipment off and on, the user is encouraged to try to correct the interference by one or more of the following measures:

- Reorient or relocate the receiving antenna
- Increase the separation between the equipment and receiver
- Connect the equipment into an outlet on a circuit different from that to which the receiver is connected
- Consult the dealer or an experienced radio/TV technician for help

This equipment complies with FCC radiation exposure limits set forth for an uncontrolled environment. This equipment should be installed and operated with a minimum distance of 90 mm between the transmitter's radiating structure(s) and the body of the user or nearby persons.

NOTE: Any changes or modifications to this device that are not expressly approved by the manufacturer will void the warranty and the user's authority to operate the equipment.

Contains FCC ID: 2AU5D982057

IC NOTICE: This device complies with Industry Canada license-exempt RSS standards. Operation is subject to the following two conditions:

(1) this device may not cause interference; and (2) this device must accept any interference, including interference that may cause undesired operation of the device.

RF EXPOSURE STATEMENT: This equipment meets the SAR evaluation limits given in RSS-102 Issue 5 requirements at the minimum separation distance of 90 mm to the human body.

Note: Any changes or modifications to this device that are not expressly approved by the manufacturer, will void the warranty and the user's authority to operate the equipment.

IC: 25764-982057

HVIN: 982057

**RENSEIGNEMENTS SUR LA RÉGLEMENTATION**

AVIS DE LA FCC : Ce dispositif est conforme à la section 15 des règlements de la FCC. On peut s'en servir sous réserve des deux conditions suivantes :

1) ce dispositif ne provoque pas d'interférences nuisibles; 2) ce dispositif doit être en mesure d'accepter toute interférence reçue, y compris les interférences qui peuvent causer un fonctionnement indésirable.

Ce matériel a été mis à l'essai et a été jugé conforme aux limites d'un dispositif numérique de classe B, conformément à la section 15 des règlements de la FCC. Ces limites visent à offrir une protection raisonnable contre les interférences nuisibles dans une installation résidentielle. Ce matériel génère, utilise et peut émettre des radiofréquences et, s'il n'est pas installé ou utilisé conformément aux directives, peut causer des interférences nuisibles aux communications radio. Toutefois, il n'existe aucune garantie contre la possibilité d'interférences au sein d'un milieu précis.

Si ce matériel cause des interférences nuisibles à la réception des téléviseurs et des radios, ce qui peut être déterminé en mettant à l'arrêt, puis en remettant en marche le matériel, l'utilisateur est encouragé à tenter de corriger ces interférences par l'une ou plusieurs des mesures suivantes :

- réorienter ou déplacer l'antenne de réception;
- augmenter la distance entre le matériel et le récepteur;
- brancher le matériel dans une prise de courant appartenant à un circuit électrique différent de celui sur lequel le récepteur est branché;
- demander de l'aide au fournisseur ou à un technicien spécialisé en radio/ télévision.

Ce matériel est conforme aux limites d'exposition aux radiations de la FCC énoncées pour un environnement non contrôlé. Ce matériel doit être installé et fonctionner à une distance minimale de 90mm entre la structure rayonnante du transmetteur et l'utilisateur ou les personnes se trouvant à proximité.

REMARQUE : Les changements ou les modifications apportés à ce dispositif qui ne sont pas expressément approuvés par le fabricant pourraient annuler la garantie ainsi que l'autorisation de l'utilisateur à se servir du matériel.

Contient le n° d'ident. de la FCC : 2AU5D9820570

AVIS DE L'IC : Ce dispositif est conforme aux normes CNR pour les appareils exempts de licence d'Industrie Canada. On peut s'en servir sous réserve des deux conditions suivantes :

1) ce dispositif ne provoque pas d'interférences; 2) ce dispositif doit être en mesure d'accepter toute interférence, y compris les interférences qui peuvent causer un fonctionnement indésirable.

ÉNONCÉ RELATIF À L'EXPOSITION AUX RADIOFRÉQUENCES : Ce dispositif est conforme aux limites d'évaluation du DAS énoncées dans les exigences CNR 102, 5e édition à la distance de séparation minimale de 90 mm de l'humain. Remarque : Les changements ou les modifications apportés à ce dispositif qui ne sont pas expressément approuvés par le fabricant pourraient annuler la garantie ainsi que l'autorisation de l'utilisateur à se servir du matériel.

IC: 25764-982057

HVIN: 982057

**INFORMACIÓN NORMATIVA**

AVISO DE LA FCC: Este dispositivo cumple con la Parte 15 de las reglas de la FCC. La operación está sujeta a las siguientes dos condiciones: (1) este dispositivo no debe provocar interferencia perjudicial, y (2) este dispositivo debe aceptar cualquier interferencia recibida, incluso interferencia que pueda provocar una operación no deseada.

Este equipo ha sido probado y cumple con los límites para un dispositivo digital Clase B, conforme con la Parte 15 de las Reglas de la FCC. Estos límites están diseñados para proporcionar una protección razonable contra interferencias perjudiciales en una instalación residencial. Este equipo genera, utiliza y puede irradiar energía de radiofrecuencia y, si no se instala y utiliza de acuerdo con las instrucciones, puede causar interferencias perjudiciales en las comunicaciones de radio. Sin embargo, no existe garantía de que no se produzcan interferencias en una instalación específica.

Si este equipo causa interferencias perjudiciales en la recepción de radio o televisión, lo que puede determinarse apagando y encendiendo el equipo, se recomienda al usuario que intente corregir la interferencia mediante una o más de las siguientes medidas:

- Reoriente o reubique la antena receptora
- Aumente la separación entre el equipo y el receptor
- Conecte el equipo a un tomacorriente en un circuito diferente al que alberga la conexión del receptor
- Consulte al distribuidor o a un técnico experimentado de radio/TV para obtener ayuda.

Este equipo cumple con los límites de exposición a la radiación de la FCC establecidos para un entorno no controlado. Este equipo debe instalarse y operarse con una distancia mínima de 90mm entre la(s) estructura(s) radiante(s) del transmisor y el cuerpo del usuario o de personas cercanas.

NOTA: cualquier cambio o modificación a este dispositivo que no esté expresamente aprobado por el fabricante anulará la garantía y la autoridad del usuario para operar el equipo.

Contiene FCC ID: 2AU5D9820570

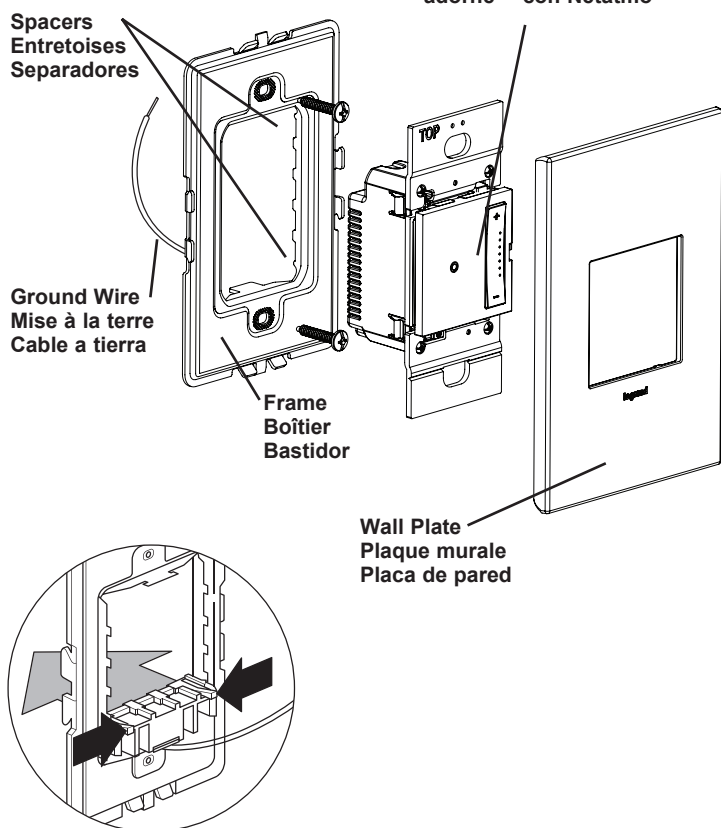
AVISO de IC: Este dispositivo cumple con los estándares RSS exentos de licencia de Industry Canada. La operación está sujeta a las siguientes dos condiciones: (1) este dispositivo no debe provocar interferencia perjudicial, y (2) este dispositivo debe aceptar cualquier interferencia recibida, incluso interferencia que pueda provocar una operación no deseada del dispositivo.

DECLARACIÓN DE EXPOSICIÓN A RF: Este equipo cumple con los límites de evaluación SAR establecidos en los requisitos de RSS-102 Tema 5 a una distancia mínima de separación de 90 mm al cuerpo humano.

Nota: Cualquier cambio o modificación en este dispositivo que no estén expresamente aprobados por el fabricante anularán la garantía y la autoridad del usuario para operar el equipo.

IC: 25764-982057

HVIN: 982057



adorne™ Smart Dimmer  
w/ Netatmo  
Gradateur intelligent  
Adorne™ avec Netatmo  
Regulador inteligente  
adorne™ con Netatmo

Spacers  
Entretoises  
Separadores

Ground Wire  
Mise à la terre  
Cable a tierra

Frame  
Boîtier  
Bastidor

Wall Plate  
Plaque murale  
Placa de pared

**CAUTIONS**

To reduce the risk of overheating and possible damage to other equipment, do not install dimmer to control a receptacle or a motor-operated appliance.

Do NOT use dimmer with incandescent lamps whose power requirements exceed maximum wattage of the dimmer.

Max. load rating:

- Incandescent: 700W Forward / 450W Reverse
- MLV: 500VA
- ELV: 700W Forward / 450W Reverse
- EFL: 4.5A Forward / 2.1A Reverse
- CFL and LED: 4.5A Forward / 2.1A Reverse

Min. load rating:

- Incandescent: 20W
- MLV: 20VA
- ELV: 20W
- EFL: 50mA
- CFL and LED: 50mA

Do NOT connect dimmer to power source other than 120VAC, 60 Hz.

NOTE: No derating required for multi-gang installation.

**MISES EN GARDE**

Pour réduire le risque de surchauffe et d'endommagement potentiel d'autres équipements, ne pas installer un variateur pour contrôler une prise secteur ou un appareil motorisé.

Ne PAS utiliser le variateur avec des ampoules à incandescence d'une puissance supérieure à la puissance maximum du variateur.

Puissance nominale max. :

- Lampe à incandescence : 700 W
- Lampe magnétique à basse tension : 500 VA
- Lampe électronique à basse tension : 700 W
- Éclairage fluorescent continu : 5,5 A
- Lampe fluorescent compacte et à DEL : 450 W

Puissance nominale min. :

- Lampe à incandescence : 20 W
- Lampe magnétique à basse tension : 20 VA
- Lampe électronique à basse tension : 20 W
- Éclairage fluorescent continu : 0,08 A
- Lampe fluorescent compacte et à DEL : 6 W

NE PAS connecter le variateur à une source d'alimentation autre qu'une source d'alimentation 120 V CA, 60 Hz.

Remarque : Aucun déclassement requis pour une installation multiple

**PRECAUCIONES**

Para reducir el riesgo de sobrecalentamiento y posibles daños a otros equipos, no instale el regulador para controlar un receptáculo o un dispositivo accionado por motor.

NO utilice el regulador con lámparas incandescentes cuyos requerimientos de potencia excedan el vataje máximo del regulador.

Especificación de carga máxima:

- Incandescente: 700 W
- MLV: 500 VA
- ELV: 700 W
- EFL: 5,5 A
- CFL y LED: 450 W

Especificación de carga mínima:

- Incandescente: 20 W
- MLV: 20 VA
- ELV: 20 W
- EFL: 0,08 A
- CFL y LED: 6 W

NO conecte el regulador a una fuente de alimentación que no sea de 120 V CA, 60 Hz.

Nota: No se requiere reducción de potencia para la instalación de múltiples grupos.

For more information and helpful how-to videos, visit [www.adornemyhome.com/install](http://www.adornemyhome.com/install).

Pour de plus amples informations ou visualiser des vidéos instructives et pratiques, rendez-vous sur [www.adornemyhome.com/install](http://www.adornemyhome.com/install).

Para obtener más información y videos demostrativos, visite [www.adornemyhome.com/install](http://www.adornemyhome.com/install).

Remove spacers from the frame. Since this dimmer fills the frame completely, you will not need the spacers. From the back of the frame, pinch the tabs on the spacer to release.

Enlever les entretoises du boîtier. Ce variateur comblant entièrement le cadre, vous n'aurez pas besoin d'entretoises. Depuis le dos du cadre, pincez les languettes sur l'entretoise pour le libérer.

Quite los separadores del marco. Como este regulador cubre completamente el marco, no necesitará los separadores. Desde la parte posterior del marco, presione las lengüetas del separador para quitarlo.

**INSTALLATION INSTRUCTIONS**

Please read these instructions completely before you begin. This adorne™ device is designed for installation in standard electrical boxes. However, some of the installation methods vary slightly from traditional methods. If you do not understand these instructions or are unsure of your abilities, seek the assistance of a qualified electrician.

**NOTICE D'INSTALLATION**

Veillez lire toutes ces instructions avant de commencer. Les commutateurs adorne™ sont conçus pour être installés dans des boîtes électriques standard. Toutefois, certaines méthodes d'installation peuvent différer légèrement des méthodes traditionnelles. Si vous ne comprenez pas ces instructions ou si vous êtes incertain de vos aptitudes, n'hésitez pas à demander de l'aide auprès d'un électricien qualifié.

**INSTRUCCIONES DE INSTALACIÓN**

Lea completamente estas instrucciones antes de comenzar. Los interruptores adorne™ están diseñados para la instalación en cajas eléctricas estándares. Sin embargo, algunos de los métodos de instalación pueden variar ligeramente de los métodos tradicionales. Si no entiende estas instrucciones o no está seguro de sus aptitudes, busque la ayuda de un electricista calificado.

Use only with Legrand adorne™ system.

Utiliser seulement avec le système Legrand adorne™.

Utilizar únicamente con el sistema adorne™ de Legrand.

# 1

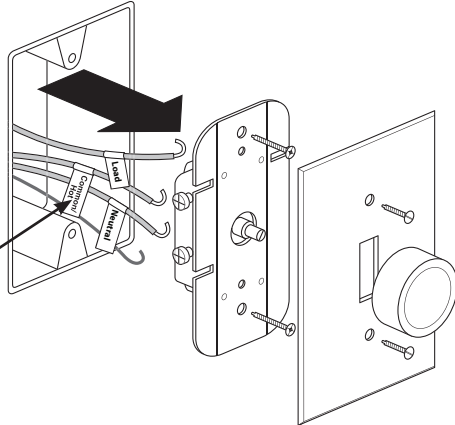
**⚠ WARNING**  
To prevent severe shock or electrocution, always disconnect power at the service panel before beginning work.

**⚠ AVERTISSEMENT**  
Pour éviter tout risque de chocs électriques ou d'électrocutions, toujours débrancher la source d'alimentation électrique depuis le coffret de distribution électrique avant de commencer le travail.

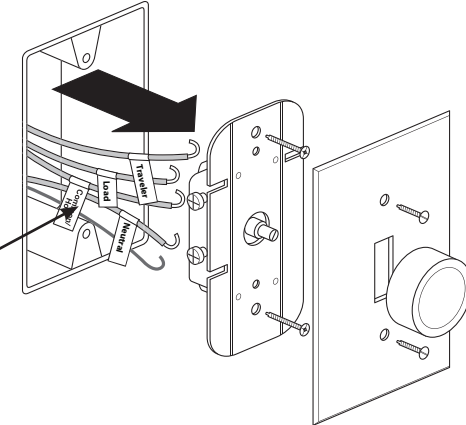
**⚠ ADVERTENCIA**  
Para evitar electrocuciones o descargas eléctricas graves, desconecte siempre la alimentación en el panel de servicio antes de comenzar a trabajar.



Common/Hot  
Commun/courant  
Común/Vivo



Common/Hot  
Commun/courant  
Común/Vivo



When replacing existing dimmers, label wires before disconnecting. Disconnect old dimmer.  
Lors du remplacement de variateurs existants, étiqueter les câbles avant de les débrancher. Débrancher l'ancien variateur.  
Al reemplazar los reguladores existentes, marque los cables antes de la desconexión. Desconecte el regulador antiguo.

### Single Pole

Identify the Common or Hot wire attached to the black screw. Identify the neutral wire attached to the silver-colored screw. The remaining wire will be attached to a copper-colored screw.

### Pôle simple

Identifier le fil commun ou de courant raccordé à la vis noire. Identifier le fil neutre raccordé à la vis couleur argent. Le fil restant sera raccordé à une vis couleur cuivre.

### Polo único

Identifique el cable común o vivo conectado al tornillo negro. Identifique el cable neutro conectado al tornillo plateado. Los cables restantes se conectarán a un tornillo de cobre.

### 3-Way

For 3-way application, secure the spare wire with a wire nut and pair your smart dimmer with a wireless dimmer PN WNAL63.

### Trois voies

Pour une application tripolaire, fixer le fil de rechange avec un connecteur de fils et jumeler le gradateur intelligent avec un gradateur sans fil WNAL63.

### 3 vías

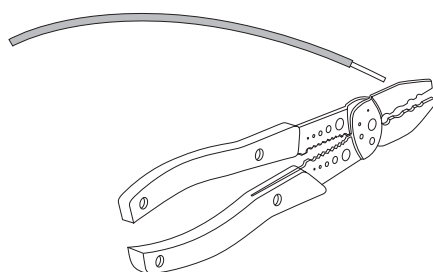
Para una aplicación de 3 vías, asegure el cable de repuesto con una tuerca para cables y empareje su regulador inteligente con un regulador inalámbrico PN WNAL63.

# 2

If necessary, cut wires and strip insulation using stripping guide on back of dimmer.

Couper les fils et retirer la gaine d'isolation en utilisant un guide de dénudage à l'arrière du dispositif.

Corte los cables y quite el aislamiento con la guía pelacables en la parte posterior del dispositivo.



# 3

**⚠ WARNING**  
Failure to connect the ground wire will result in an unsafe installation that could lead to personal injury.

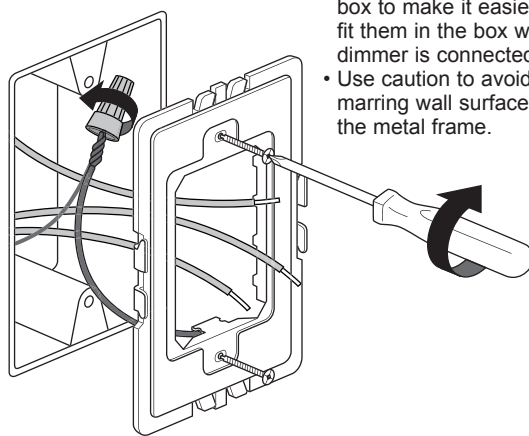
**⚠ AVERTISSEMENT**  
Ne pas raccorder le fil de mise à la terre peut rendre une installation non sécuritaire pouvant occasionner des blessures.

**⚠ ADVERTENCIA**  
Si no conecta el cable de tierra, se producirá una instalación insegura y podrían ocasionar lesiones personales.

Connect frame ground wire to bare ground wire in box. Fold ground wires into back of box. Mount frame to wall box with screws provided. Tighten screws just enough to hold frame in place. Do NOT over-tighten.

Raccorder le fil de mise à la terre du boîtier au fil de mise à la terre nu dans la boîte. Plier les fils de mise à la terre et insérer vers l'arrière de la boîte. Monter le boîtier à la boîte murale avec les vis fournies. Serrer suffisamment les vis pour maintenir le boîtier en place. Ne PAS trop serrer.

Conecte el cable a tierra del bastidor al cable a tierra pelado en la caja. Pliegue los cables a tierra en la parte posterior de la caja. Monte el bastidor a la caja de la pared con los tornillos provistos. Ajuste los tornillos lo suficiente como para sostener el bastidor en el lugar. NO ajuste en exceso.



### TIPS

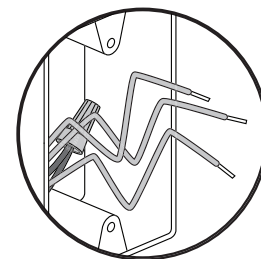
- Pre-fold wires into wall box to make it easier to fit them in the box when dimmer is connected.
- Use caution to avoid marring wall surface with the metal frame.

### CONSEILS

- Plier d'abord les fils dans la boîte murale pour faciliter leur insertion dans le boîtier lorsque le dispositif est branché.
- Prendre soin de ne pas érafler la surface murale avec le boîtier métallique.

### CONSEJOS

- Pliegue de antemano los cables en la caja de la pared para que sea más fácil introducirlos en la caja cuando el dispositivo está conectado.
- Tenga cuidado para evitar dañar la superficie de la pared con el bastidor de metal.

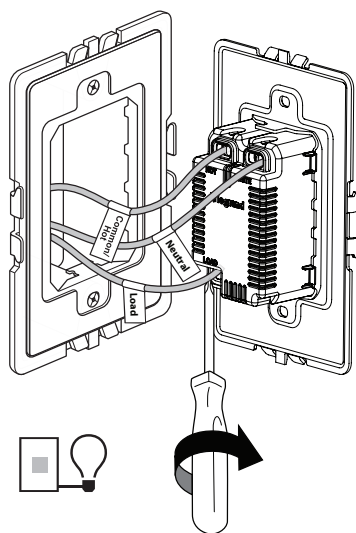


# 4

Connect new smart gateway as shown. Make sure the terminal holes are clear. Insert wires into terminals and torque terminal screws to 14-16 inch-pounds. Do NOT over-tighten.

Connecter la nouvelle passerelle intelligente comme indiqué. Assurez-vous que les trous des bornes sont claires. Insérez les fils dans les bornes et les vis des bornes doivent être serrées à un couple de 14 à 16 in.-lb. Ne PAS trop serrer.

Conecte la nueva puerta de enlace inteligente como se muestra. Asegúrese de que los agujeros de la terminal están claros. Inserte los cables en los terminales y ajuste los tornillos del terminal un par de torsión de 14 a 16 pulg.-lb. NO ajuste en exceso.



### Single Pole

- Connect the wire identified as Common/Hot in Step 1 to HOT.
- Connect the wire identified as Neutral in Step 1 to WHITE.
- Connect other wire to load.

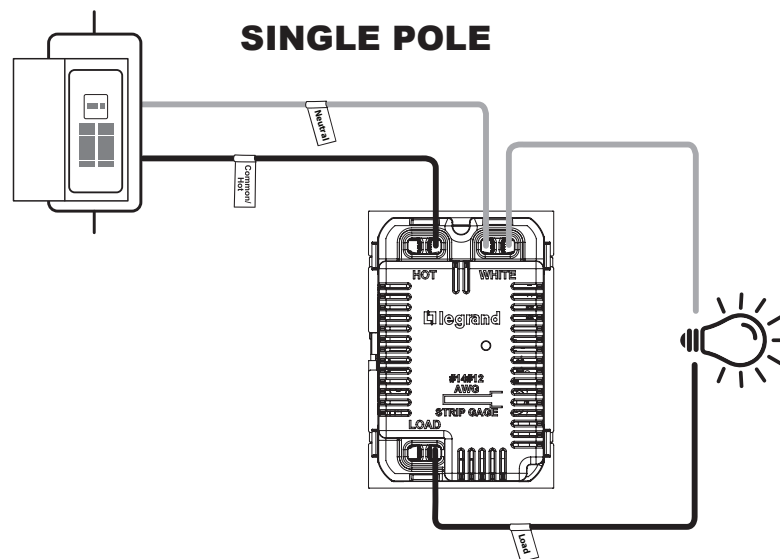
### Pôle simple

- Raccorder le fil identifié par « Common/Hot » (commun/courant) de l'étape 1 à « HOT » (courant).
- Raccorder le fil neutre identifié à l'étape 1 à « WHITE » (blanc).
- Raccorder l'autre fil à « 1-POLE » (pôle simple).

### Polo único

- Conecte el cable identificado como Común/Vivo en el paso 1 a HOT (Vivo).
- Conecte el cable identificado como Neutro en el paso 1 a WHITE (Blanco).
- Conecte el otro cable a 1-POLE (polo único).

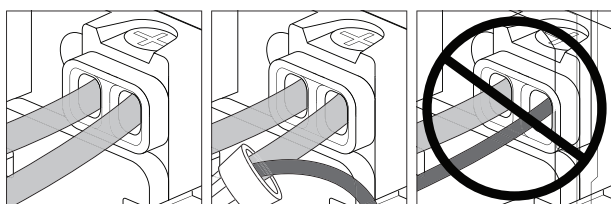
## SINGLE POLE



**⚠ WARNING:** Do not pair different size wires in the same terminal. If you have different size wires, use a wire nut to add a 6 inch pigtail of the same gauge wire to the smaller gauge wire.

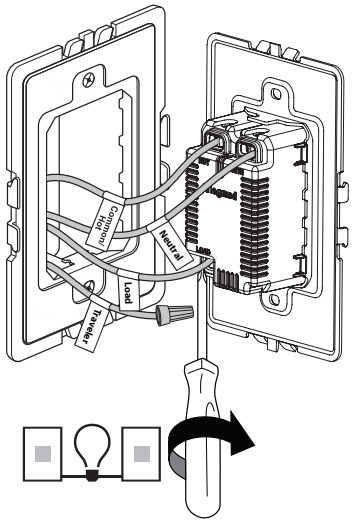
**⚠ AVERTISSEMENT :** Ne pas associer des fils de section différente dans la même borne. Avec des fils de section différente, utiliser un capuchon de connexion pour ajouter un toron de 15 cm (6 pouces) du même calibre au fil de calibre plus petit.

**⚠ ADVERTENCIA:** No junte cables de diferentes calibres en el mismo terminal. Si tiene cables de diferentes calibres, utilice una tuerca para cables para agregar un empalme de 15 cm (6 pulg.) del mismo calibre al cable de menor calibre.



Same size. Section identique. Mismo calibre.  
Different size with pigtail. Section différente avec toron. Diferente calibre con empalme.  
Different size. Section différente. Diferente calibre.

# 5



**NOTE:** In a 3-Way or 4-way Installation, use only one hard wired dimmer (WNAL50) and additional battery powered dimmer(s) (WNAL63).

### 3-Way (Replacing Existing Installation)

- Connect the wire identified as Common/Hot in Step 1 to HOT.
- Connect the wire identified as Neutral in Step 1 to WHITE.
- Connect one of the other wires to load.
- Attach wire nut to remaining traveler wire.

**REMARQUE :** Dans une installation tripolaire ou quadripolaire, n'utilisez qu'un seul gradateur câblé (WNAL50) et des gradateurs à pile supplémentaires (WNAL63).

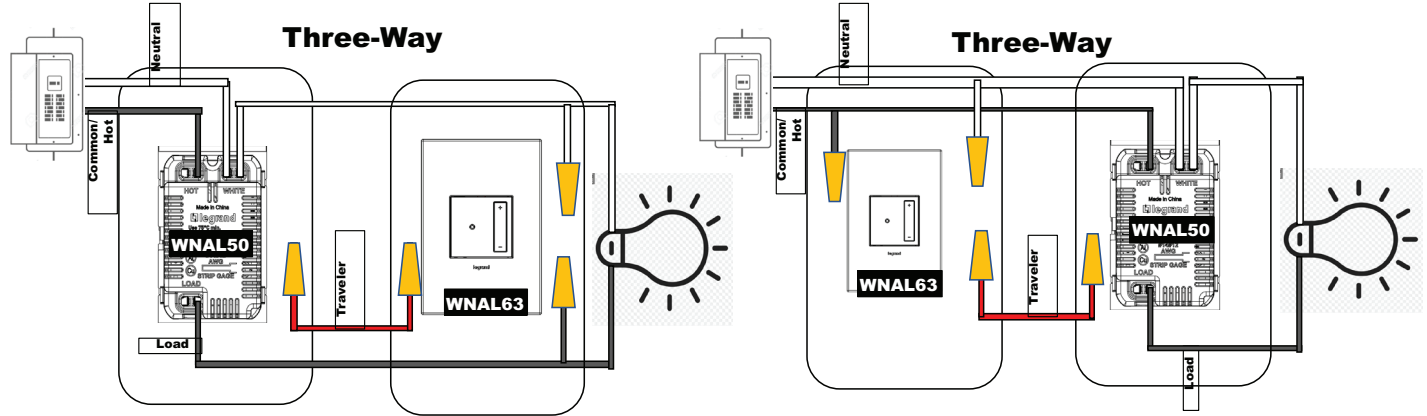
### Tripolaire (remplacement de l'installation existante)

- Raccorder le fil identifié par « Common/Hot » (commun/courant) de l'étape 1 à « HOT » (courant).
- Raccorder le fil neutre identifié à l'étape 1 à « WHITE » (blanc).
- Raccorder l'un des autres fils à « load ».
- Raccorder le connecteur de fils au fil navette restant.

**NOTA:** en una instalación de 3 o 4 vías, use solo un regulador cableado (WNAL50) y regulador(es) adicional(es) alimentado(s) por batería (WNAL63).

### 3 vías (reemplazando la instalación existente)

- Conecte el cable identificado como Común/ Vivo en el paso 1 a HOT (Vivo).
- Conecte el cable identificado como Neutro en el paso 1 a WHITE (Blanco).
- Conecte uno de las otros cables a load.
- Fije la tuerca para cables al cable viajero restante.



# 6

Carefully fold wires into box. Snap the dimmer into frame.

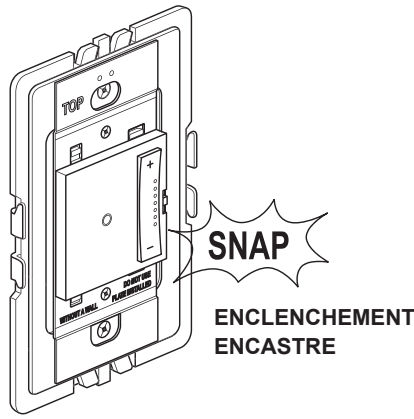
Plier soigneusement les fils dans la boîte. Enclencher la passerelle dans le cadre.

Pliegue cuidadosamente los cables hacia el interior de la caja. Encaja la puerta de enlace en el bastidor.

**TIP -** Since the frame completes the enclosure, it's safe to power up the dimmer and test. Allow one minute for the electronics to charge after installation.

**CONSEIL -** Étant donné que le cadre complète le boîtier, il est possible de mettre la passerelle sous tension et de la mettre à l'essai en toute sécurité. Laissez charger le dispositif électronique une minute après l'installation.

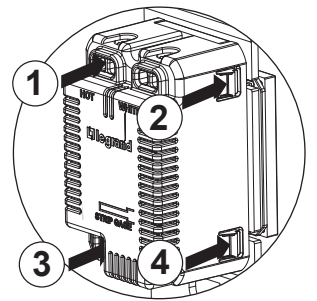
**CONSEJO:** Como el bastidor completa el gabinete, es seguro encender la puerta de enlace y probarla. Espere un minuto a que los componentes electrónicos se carguen luego de la instalación.



**NOTE:** If you need to remove the device after snapping into frame, first remove frame from wall box to access the four locking tabs on the back of the device. Insert a flat screwdriver to depress tabs as you apply pressure to push the dimmer out.

**REMARQUE:** Si un dispositif doit être enlevé du boîtier, retirer le boîtier de la boîte murale. Insérer un tournevis à tête plate à l'arrière du boîtier et appuyer sur les languettes du dispositif pour le déverrouiller et le pousser vers l'avant.

**NOTA:** Si necesita quitar un dispositivo del bastidor, retire el bastidor de la caja de la pared. Inserte un destornillador plano desde la parte posterior del bastidor y presione las lengüetas en el dispositivo para destrabarlas y empujarlo hacia adelante.



# 7

### Test the Smart Dimmer

**NOTE:** See getting to know your dimmer section for feature details. Turn the power back on at the circuit breaker, press switch to turn light on/off. This device is designed to work with the adorne™ Smart Gateway with Netatmo.

Follow the instructions from your app to finish setting up your dimmer.

**TROUBLESHOOTING TIP:** If the device is not powering check wiring to determine if you have reversed the "HOT" and "LOAD" wiring.

### Configurer la passerelle

**REMARQUE :** Consulter la section « apprendre à connaître votre interrupteur » pour plus de détails sur les caractéristiques. Rétablir le courant au niveau du disjoncteur et appuyer sur l'interrupteur pour allumer/éteindre la lumière.

Ce dispositif est conçu pour fonctionner avec une passerelle intelligente adorne® avec Netatmo.

Suivre les directives de votre application pour terminer la configuration de l'interrupteur.

**CONSEIL DE DÉPANNAGE :** Si le courant n'est pas rétabli dans le dispositif, vérifier le câblage pour s'assurer que les fils « CHARGÉS » et de « CHARGE » n'ont pas été inversés.

### Configurar la puerta de enlace

**NOTA:** consulte la sección Conozca su interruptor para obtener detalles sobre las funciones. Vuelva a encender el disyuntor, presione el interruptor para encender/apagar la luz. Este dispositivo está diseñado para funcionar con una Puerta de enlace inteligente radiant® con Netatmo.

Siga las instrucciones de su aplicación para terminar de configurar su interruptor.

**CONSEJO PARA SOLUCIONAR PROBLEMAS:** Si el dispositivo no se está cargando, verifique el cableado para determinar si ha invertido el cableado "VIVO" y "CARGA".

# 8

### Set up your System

- Download and launch the Legrand Home + Control app. The app is available on the App Store or on Google Play.
- Connect your smart device to your home network by following the step by step instructions in the app.
- Use the app to control your smart device.

### Configurer votre système

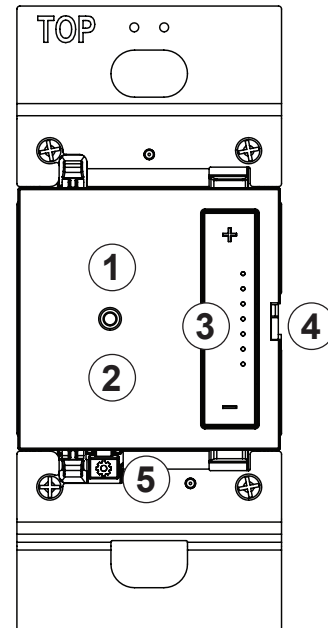
- Télécharger l'application Home + Control de Legrand et la lancer. L'application est offerte sur l'App Store ou sur Google Play.
- Connecter votre dispositif intelligent à votre réseau résidentiel en suivant les directives détaillées fournies dans l'application.
- Utiliser l'application pour contrôler le dispositif intelligent.

### Configure su sistema

- Descargue e inicie la aplicación Legrand Home + Control. La aplicación disponible en la App Store o en Google Play.
- Conecte su interruptor inteligente a su red doméstica siguiendo las instrucciones paso a paso en la aplicación.
- Use la aplicación para controlar su dispositivo inteligente.

### Getting to Know Your Dimmer Apprendre à connaître votre gradateur Conozca su regulador

| Item Article<br>Artículo | Name<br>Nom<br>Nombre  | Description<br>Description<br>Descripción  |
|--------------------------|--|--|
| 1                        | Paddle Switch<br>Interrupteur à palette<br>Interruptor de paleta   | Press the top of the paddle to turn light on and the bottom of paddle to turn light off<br>Appuyer sur le haut de la palette pour allumer la lumière et sur le bas de la palette pour éteindre la lumière<br>Presione la parte superior de la paleta para encender la luz y la parte inferior de la paleta para apagar la luz  |
| 2                        | LED Locator Light<br>Voyant DEL<br>Luz de localización LED   | Used to initiate device setup. Marked with a "*" icon<br>Utilisé pour lancer la configuration du dispositif.<br>Marqué d'une astérisque<br>Se utiliza para iniciar la configuración del dispositivo.<br>Marcado con un icono "*"   |
| 3                        | Dimmer Paddle/ LED Light Level<br>Palette de gradateur/luminosité DEL Niveau<br>Paleta de regulación/luz LED Nivel | Controls and displays the dimming percentage<br>Press (+/-) to adjust light in 2% increments.<br>Hold (+/-) to adjust light in 20% increments.<br>Contrôle et affiche le pourcentage de gradation.<br>Appuyer sur (+/-) pour régler la luminosité par paliers de 2 %.<br>Maintenir (+/-) pour régler la luminosité par paliers de 20 %.<br>Controla y muestra el porcentaje de regulación<br>Presione (+/-) para ajustar la luz en incrementos del 2 %<br>Mantenga pulsado (+/-) para ajustar la luz en incrementos del 20%. |
| 4                        | Air Gap Switch<br>Interrupteur d'entrefer<br>Interruptor de espacio de aire  | Completely turns off the dimmer. Use when changing light bulbs<br>Éteint complètement le gradateur. Utiliser pour changer les ampoules<br>Apaga completamente el regulador. Usar al cambiar las bombillas  |
| 5                        | EZ Button<br>Bouton EZ<br>Botón EZ   | Used to enter setup mode<br>Utilisé pour entrer en mode de configuration<br>Se usa para ingresar al modo de configuración  |



# 8

## LED Indicator Light Explanation Explications du voyant DEL Explicación de la luz indicadora LED

| State of LED<br>État du voyant LED<br>Estado de LED    | Behavior of Device<br>Comportement du dispositif<br>Comportamiento del dispositivo   |
|--|--|
| Solid White<br>Blanc fixe<br>Blanco fijo               | Lit when load is off<br>Allumé lorsque la charge est éteinte<br>Encendido cuando la carga está apagada   |
| Solid Red<br>Rouge fixe<br>Rojo fijo                   | Factory reset, not in network<br>Réinitialisation des paramètres d'usine, pas dans le réseau<br>Reinicio de fábrica, no en red                                   |
| Blinking Green<br>Clignotant vert<br>Verde parpadeante | Device is attempting to connect to the network mode<br>Le dispositif tente de se connecter au réseau<br>El dispositivo está intentando conectarse al modo de red |
| Solid Green<br>Vert fixe<br>Verde fijo                 | Device in network, temporarily open<br>Dispositif dans le réseau, allumé temporairement<br>Dispositivo en red, abierto temporalmente                             |

### Reset To Factory Default

Deleting a device from the app will reset it to factory defaults. To manually reset the device to factory defaults press and hold the EZ button for 10 seconds until you see the LED blink red then release. The LED will change to solid red when the reset is complete.

### Réinitialisation pour rétablir les paramètres par défaut établis en usine

La suppression d'un dispositif de l'application entraînera une réinitialisation pour rétablir les paramètres par défaut établis en usine. Pour réinitialiser manuellement le dispositif afin de rétablir les paramètres par défaut établis en usine, appuyer sur le bouton EZ et le maintenir enfoncé pendant 10 secondes jusqu'à ce que le voyant DEL clignote, puis le relâcher. Le voyant DEL deviendra rouge fixe lorsque la réinitialisation sera terminée.

### Reiniciar a los valores predeterminados de fábrica

Eliminar un dispositivo de la aplicación lo restablecerá a los valores predeterminados de fábrica. Para reiniciar manualmente el dispositivo a los valores predeterminados de fábrica, mantenga presionado el botón EZ durante 10 segundos hasta que vea que el LED parpadea en rojo y luego suéltelo. Cuando se complete el reinicio, el LED cambiará a rojo fijo.

Due to ongoing product improvements, Legrand reserves the right to change specifications without notice. For the most recent instruction sheets or more information on this product, please see this link or scan the QR code:

<https://www.legrand.us/p/wna150w>

En raison des améliorations apportées constamment aux produits, Legrand se réserve le droit de modifier les caractéristiques techniques sans préavis. Pour obtenir la fiche d'instructions la plus récente ou pour obtenir plus de renseignements sur ce produit, consulter le lien suivant ou balayer le code QR.

<https://www.legrand.us/p/wna150w>

Debido a las continuas mejoras del producto, Legrand se reserva el derecho de modificar las especificaciones sin previo aviso. Para obtener las hojas de instrucciones más recientes o más información sobre este producto, consulte este enlace o escanee el código QR:

<https://www.legrand.us/p/wna150w>



# 9

## Snap wall plate to frame.

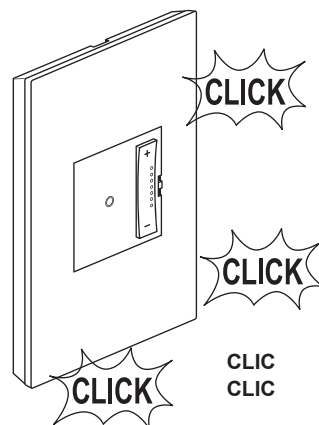
There are three click-stops to adjust the fit of the wall plate to the dimmer and the wall.

### Enclencher la passerelle dans le cadre.

Il existe trois crans pour régler la position de la plaque murale sur le commutateur et le mur.

### Encastre la placa de pared al bastidor.

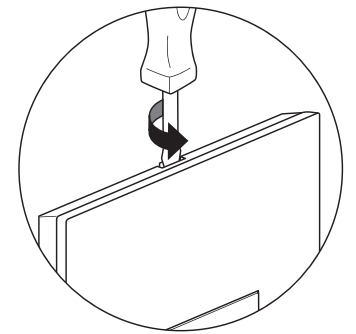
Hay tres toques de profundidad con clics para que pueda ajustar la forma en la que la placa para pared se alinea con el interruptor y con la pared.



**NOTE:** To remove wall plate, insert a small, flat screwdriver in notches on wall plate and twist gently to pry from frame.

**REMARQUE:** Si un dispositif doit être enlevé du boîtier, retirer le boîtier de la boîte murale. Insérer un tournevis à tête plate à l'arrière du boîtier et appuyer sur les languettes du dispositif pour le déverrouiller et le pousser vers l'avant.

**NOTA:** para quitar la placa de pared, inserte un destornillador plano pequeño en las muescas de la placa de pared y gírela suavemente para hacer palanca contra el marco.



Never apply cleaner directly to the device or wall plate. Apply to a soft cloth and use cloth to remove any smudges from the product.

Ne jamais appliquer de nettoyant directement sur le dispositif ou la plaque murale. Appliquer le produit nettoyant sur un chiffon doux et utiliser celui-ci pour enlever toute trace du produit.

Nunca aplique limpiador directamente sobre el dispositivo o la placa de pared. Use un paño suave para quitar cualquier mancha que pudiera haber en el producto.

**Technical Assistance:**  
(877) 295-3472  
[www.adornemyhome.com/install](http://www.adornemyhome.com/install)

### LIMITED TWO-YEAR WARRANTY

Limited two-year warranty information for adorne products is available at [www.legrand.us/adorne/warranty](http://www.legrand.us/adorne/warranty). Limited warranty information for adorne™ products may also be obtained free of charge by sending a written request, along with your proof of purchase (including purchase date), to:

Legrand  
Attn: adorne Customer Service/Warranty Department  
50 Boyd Avenue  
Syracuse, NY 13209

**Assistance technique :**  
(877) 295-3472  
[www.adornemyhome.com/install](http://www.adornemyhome.com/install)

### GARANTIE LIMITÉE DE DEUX ANS

Des renseignements sur la garantie limitée de deux ans pour les produits adorne sont accessibles à l'adresse [www.legrand.us/adorne/warranty](http://www.legrand.us/adorne/warranty). Les informations relatives à la garantie limitée des produits adorne™ peuvent également être obtenues gratuitement en envoyant une demande écrite accompagnée de votre preuve d'achat (y compris la date d'achat), à l'adresse suivante :

Legrand  
A l'attention de : Customer Service/Warranty Department  
50 Boyd Avenue  
Syracuse, NY 13209

**Asistencia técnica:**  
(877) 295-3472  
[www.adornemyhome.com/install](http://www.adornemyhome.com/install)

### GARANTÍA LIMITADA DE DOS AÑOS.

La información de garantía limitada de dos años para productos adorne™ está disponible en [www.legrand.us/adorne/warranty](http://www.legrand.us/adorne/warranty). Si desea obtener información sin cargo sobre la garantía limitada para los productos adorne™, envíe un pedido por escrito, junto con una prueba de compra (que incluya la fecha de compra), a:

Legrand  
Attn: adorne Customer Service/Warranty Department  
50 Boyd Avenue  
Syracuse, NY 13209

No: 341333 – 08/21

© Copyright 2021 Legrand All Rights Reserved.

© Copyright 2021 Legrand Tous droits réservés Legrand.

© Copyright 2021 Legrand Legrand Todos los derechos reservados.

60 Woodlawn Street  
West Hartford, CT 06110  
1.877.BY.LEGRAND  
(295.3472)  
[www.legrand.us](http://www.legrand.us)

CANADA  
905.738.9195  
[www.legrand.ca](http://www.legrand.ca)

**legrand®**