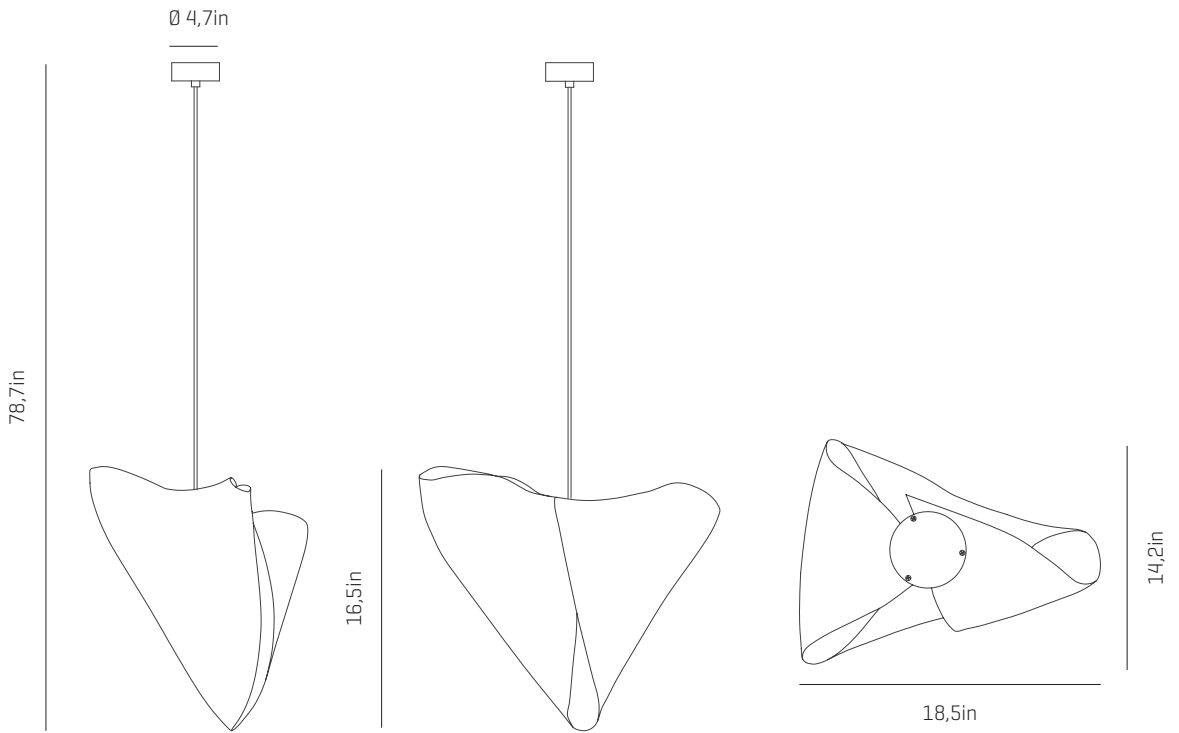


a

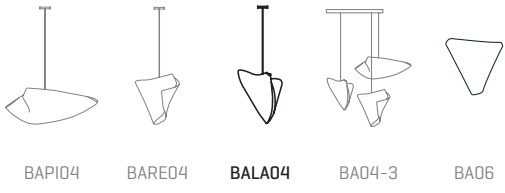
by arturo alvarez

ballet collection



USA & Canada

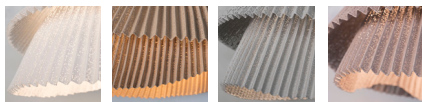
ref. BALA04



MATERIALS & COMPONENTS

LAMPSHADE

Painted stainless steel | One color to choose



BL

BE

G

T

CUSTOM
COLOR

Stainless steel | Acero inoxidable

CANOPY AND CABLE

Steel gloss nickel-plated

Transparent or black cable

Standard: 78,7in

Length customizable

RECOMMENDED BULBS

120V - 60Hz

 E26 LED- Max. 1x12 W

OTHER DATA

NET WEIGHT

2,4lb

PACKAGING

17,3x 17,3x 15,7in

5,3lb

ELECTRICAL FEATURES



CERTIFICATIONS



Ballet Elancé

ref. BALA04

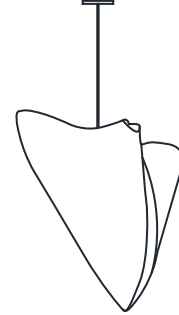
Suitable for indoor use at 77°F

Convient pour une utilisation en intérieur à une température ambiante de 77°F

Apta para uso interior a temperatura ambiente de 77°F

Box contains | Contenu de la boîte | Contenido de la caja:

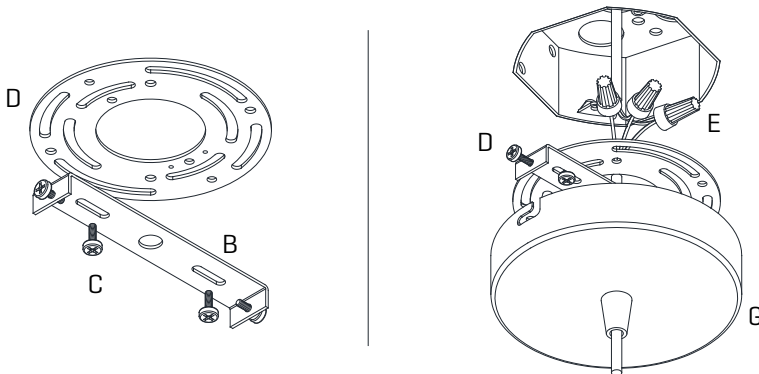
- A** - Lampshade | Abat jour | Tulipa [1]
- B** - Holding piece | Pièce de fixation | Pieza de sujeción [1]
- C** - Lampholder | Supports de lampe | Portalámparas [2]
- D** - Security screws | Vis de sécurité | Tornillos de seguridad [2]
- E** - Electrical dispoa | Domino électrique | Ficha [2]
- F** - Canopy | Rosace | Florón [1]



SAFETY NOTE: Switch off mains supply before commencing installation

INFORMATION DE SÉCURITÉ: Debranchez l'alimentation avant de commencer l'installation

INDICACIÓN DE SEGURIDAD: Desconecte la alimentación eléctrica antes de empezar la instalación

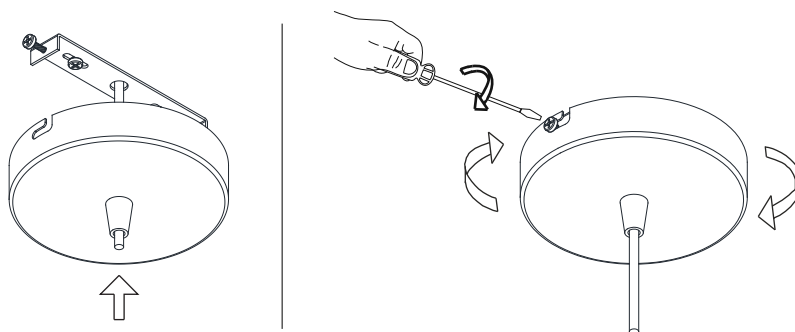


1

Pass the electric cables to the interior and do the electric connection inside the octagon box, please follow the instructions.

Passez les câbles électriques à l'intérieur et établissez la connexion électrique à l'intérieur en suivant les instructions.

Passar los cables eléctricos al interior y hacer la conexión eléctrica dentro de la caja de conexiones, siguiendo las instrucciones.

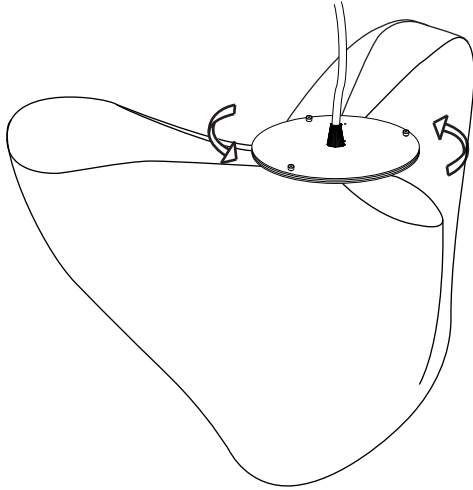


2

Insert the canopy in the holding piece and tight the security screws.
Tighten the strain relief situated on the canopy.

Insérez la rosace de plafond dans la pièce de fixation et serrez les vis de sécurité.
Serrer le serre-câble situé sur la canopée

Encajar el florón en la pieza de sujeción y apretar los tornillos de seguridad.
Apretar el tensor del cable situado en el florón.



3

Place the light bulbs.

[During this step, it is important to take greatest of care in this step, since holding of the lampshade with strength may modify its original design]

Slightly turn the lampholder.

Placez les ampoules.

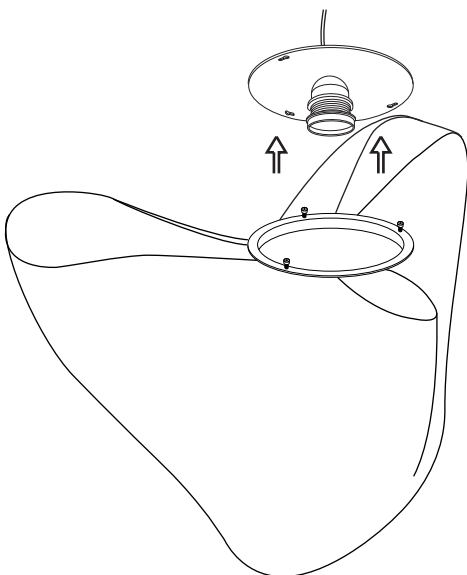
[Au cours de cette étape, il est important de faire très attention en manipulant l'abat-jour pour ne pas modifier sa conception d'origine.]

Tourner légèrement le support de lampe.

Colocación de las bombillas.

[Durante este paso, es importante tener el máximo cuidado, ya que al manejar la tulipa con demasiada fuerza se puede modificar su diseño original]

Girar levemente el soporte del portalámparas



4

4. Separate the lampshade to the lampholder

4.1 Repeat the process in reverse once placed bulbs, fitting the lampshade in the diffuser [metal hoop] grooves and turn it until it reaches the endstop.

Tight the screws to fasten the lampshade and the whole set.

NOTA: The mesh should never be in contact with the bulbs.

4. Séparez l'abat-jour de la douille

4.1 Répétez le processus en sens inverse une fois les ampoules placées, insérez l'abat-jour dans les rainures du diffuseur [cerceau métallique] et tournez-le jusqu'à ce qu'il atteigne la butée.

Serrer les vis pour fixer l'abat-jour et l'ensemble.

REMARQUE: La maille ne doit jamais être en contact avec les ampoules.

4. Separar la tulipa del portalámparas

4.1 Repetir el proceso a la inversa una vez colocadas las bombillas, encajando la tulipa en las rendijas del soporte y girando hasta que haga tope. Apretar los tornillos de enganche para asegurar el conjunto.

NOTA: La malla no debe estar en contacto con las bombillas.