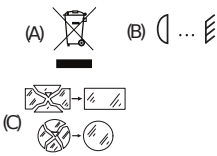


Axolight



(IT) ISTRUZIONI GENERICHE PER L'INSTALLAZIONE DI TUTTI GLI APPARECCHI D'ILLUMINAZIONE.

• L'INSTALLAZIONE DELL' APPARECCHIO D'ILLUMINAZIONE DEVE ESSERE EFFETTUATA DA PERSONALE QUALIFICATO IL QUALE DOVRA' ATTENERSI A TUTTE LE ISTRUZIONI IN DOTAZIONE ED ALLE NORME VIGENTI SUGLI IMPIANTI • LA GARANZIA SULLA SICUREZZA DELL'APPARECCHIO E' DATA SOLAMENTE ATTENENDOSI ALLE ISTRUZIONI CONTENUTE IN TUTTI I FOGLI DI ISTRUZIONE IN DOTAZIONE ALL'APPARECCHIO ED ACCURATAMENTE CONSERVATE • AL RICEVIMENTO DELLA MERCE, ASSICURARSI CHE L'IMBALLO SIA INTEGRO, INDENNE E SIGILLATO CON NASTRO ADESIVO AXO LIGHT, SENZA SEGNI DI MANOMISSIONE ALCUNA. IN CASO CONTRARIO SEGNALARE SUBITO VIA TELEFAX O E-MAIL E SECONDO LE CONDIZIONI DI VENDITA CONCORDATE CON IL RIVENDITORE • SE ALL'APERTURA DELL'IMBALLO SI EVIDENZIASSE LA MANCANZA DELLE ISTRUZIONI VI E' L'OBBLIGO DI RICHIEDERE LE STESSA AL RIVENDITORE O PRODUTTORE PRIMA DELL'INSTALLAZIONE DELL'APPARECCHIO • LEGGERE ATTENTAMENTE I DATI TECNICI INDICATI NELLE ETICHETTE OPPORTUNAMENTE APPOSTE SULL' APPARECCHIO D'ILLUMINAZIONE • SE ALL'APERTURA DELL'IMBALLO SI EVIDENZIASSE LA MANCANZA DELLE ETICHETTE VI E' L'OBBLIGO DI RICHIEDERE LE STESSA AL RIVENDITORE O PRODUTTORE PRIMA DELL'INSTALLAZIONE DELL'APPARECCHIO • VERIFICARE CHE LA SUPERFICIE E L'AMBIENTE D'INSTALLAZIONE E FUNZIONAMENTO DELL'APPARECCHIO E L'APPARECCHIO D'ILLUMINAZIONE STESSO SIANO ADEGUATI ED ADATTI • VERIFICARE CHE IL CIRCUITO DI ALIMENTAZIONE ABBAIA UN ADEGUATO SISTEMA DI SICUREZZA • PRIMA DI QUALSIASI INSTALLAZIONE, MANUTENZIONE, PULIZIA E CAMBIO LAMPADINE ASSICURARSI CHE NEL CIRCUITO DI ALIMENTAZIONE NON VI SIA PASSAGGIO DI CORRENTE ELETTRICA (QUINDI SIA DISATTIVATO) . E L'APPARECCHIO D'ILLUMINAZIONE COMPLETO DI TUTTI I SUOI COMPONENTI SI SIA COMPLETAMENTE RAFFREDDATO (~20°C) • IN ALCUN MODO L'APPARECCHIO D'ILLUMINAZIONE DOVRA' ESSERE: MANOMESSO, MODIFICATO O CAMBIATA LA DESTINAZIONE D'USO • (A) QUESTO SIMBOLO INDICA L'OBBLIGO DI RACCOLTIERE E SMALTIRE L'APPARECCHIO IN MODO DIFFERENZIATO DAI RIFIUTI URBANI ALLA FINE DELLA PROPRIA VITA D'UTILIZZO IN IDONEI CENTRI DI RACCOLTA DIFFERENZIATA. (B) DOVE PRESENTE, QUESTO SIMBOLO INDICA LA MINIMA DISTANZA IN METRI ALLA QUALE VA POSIZIONATO L'OGGETTO ILLUMINATO. (C) DOVE PRESENTI, QUESTI SIMBOLI INDICANO L'IMMEDIATA SOSTITUZIONE DEL VETRO DI PROTEZIONE IN CASO DI ROTTURA DELLO STESSO • PER EVITARE USTIONI O DANNI DI QUALSIASI NATURA ANCHE ACCIDENTALI, EVITARE DI TOCCARE GLI APPARECCHI QUANDO SONO IN FUNZIONE, CON PARTI DEL CORPO UMANO O DI QUALSIASI NATURA SE NON INDICATO SPECIFICAMENTE • SE NECESSARIO RICHIEDERE IL RICAMBIO DEL BOROSILICATO (DOVE PRESENTE) AD AXO LIGHT • PER MIGLIORARE LA DURATA, LA SICUREZZA E L'EFFICIENZA DELL'APPARECCHIO D'ILLUMINAZIONE FAR ESEGUIRE, DA PERSONALE QUALIFICATO, PERIODICA MANUTENZIONE ORDINARIA CONTROLLANDO INOLTRE: IL SERRAGGIO DEI SERRACAVO, DELLE VITI, DEI PARTICOLARI FILETTATI DI CHIUSURA E BLOCCAGGIO, L'EFFICIENZA DELLE LAMPADINE O DEI L.E.D. E' CONSIGLIATA UNA PERIODICA MANUTENZIONE ORDINARIA OGNI SEI MESI • PER LA PULIZIA DEGLI APPARECCHI E' VIETATO L'USO DI: SOLVENTI, ALCOOL E DETERGENTI ABRASIVI • EVITARE IL CONTATTO CON IL FUOCO E MATERIALI INCANDESCENTI • AXO LIGHT DECLINA QUALSIASI RESPONSABILITA' PER L'INOSSEQUIENZA DI TUTTE LE ISTRUZIONI D'INSTALLAZIONE E MONTAGGIO IN DOTAZIONE O RICHIESTE, O PER L'USO NON ADEGUATO DEGLI APPARECCHI D'ILLUMINAZIONE DI PRODUZIONE AXO LIGHT • GLI APPARECCHI NEL CUI CODICE E' PRESENTE LA SIGLA '12V' FUNZIONANO AD UNA TENSIONE DI 220-240V, E LE LAMPADINE FUNZIONANO A 12V • NON TOCCARE LA SUPERFICIE DEI L.E.D. SIA ESSA SPENTA O ACCESA • NON GUARDARE LA FONTE DI LUCE QUANDO ESSA E' ACCESA • IL PRODUTTORE PUO' APPORTARE MODIFICHE AGLI APPARECCHI E ISTRUZIONI DI QUALSIVOGLIA TIPO SENZA PREAVVISO ALCUNO • SONO POSSIBILI VARIAZIONI DI COLORE E DIMENSIONI TRA UN LOTTO PRODUTTIVO E L'ALTRO • OVE PRESENTI, ISOLARE I CAVI DI DIMMERAZIONE SE INUTILIZZATI • E' POSSIBILE CHE SIANO RIPORTATI DEGLI ERRORI DI STAMPA • LA SORGENTE LUMINOSA CONTENUTA NEGLI APPARECCHI AXO LIGHT CON LED INTEGRATO DEVE ESSERE SOSTITUITA SOLO DAL COSTRUTTORE O DAL SUO SERVIZIO DI ASSISTENZA O DA PERSONALE ALTRETTANTO QUALIFICATO • RSN. DOVE PRESENTE, QUESTA SIGLA: SE IL CAVO DI QUESTO APPARECCHIO SI DANNEGGIA DEVE ESSERE SOSTITUITO ESCLUSIVAMENTE DAL SERVIZIO DI ASSISTENZA DEL PRODUTTORE O SIMILE AL FINE DI EVITARE PERICOLI, PER INFORMAZIONI SULLE MODALITA' DI ASSISTENZA ED EVENTUALE RIPARAZIONE CONTATTARE IL CUSTOMER CARE AXOLIGHT, PER LO STOCCAGGIO E TRASPORTO USARE L'IMBALLO ORIGINALE.

(EN) GENERAL INSTRUCTIONS FOR INSTALLING ALL LIGHTS.

• LIGHTS MUST ONLY BE INSTALLED BY QUALIFIED PERSONNEL WHO MUST FOLLOW ALL INSTRUCTIONS SUPPLIED TOGETHER WITH CURRENT CODES AND REGULATIONS FOR ELECTRICAL AND LIGHTING SYSTEMS • THE SAFETY GUARANTEE FOR THE DEVICE IS ONLY VALID IF ALL THE INSTRUCTION SHEETS SUPPLIED WITH THE DEVICE ARE FOLLOWED AND KEPT • ON RECEIPT OF GOODS, ENSURE THAT THE PACKAGING IS UNDAMAGED, COMPLETE AND SEALED WITH AXO LIGHT ADHESIVE TAPE, WITHOUT ANY EVIDENCE OF TAMPERING. IF THIS IS NOT THE CASE, SEND A FAX OR E-MAIL ACCORDING TO THE CONDITIONS OF SALE AGREED WITH THE RETAILER • IF, ON OPENING THE PACKAGING, THERE ARE NO INSTRUCTIONS YOU MUST REQUEST THESE FROM THE RETAILER OR MANUFACTURER BEFORE INSTALLING THE DEVICE • READ TECHNICAL INFORMATION SHOWN ON LABELS ATTACHED TO THE LIGHT CAREFULLY. IF, ON OPENING THE PACKAGING, THESE LABELS ARE MISSING, YOU MUST REQUEST THESE FROM THE RETAILER OR MANUFACTURER BEFORE INSTALLING THE DEVICE • CHECK THAT THE SURFACE AND ENVIRONMENT WHERE THE LIGHT WILL BE INSTALLED AND USED ARE SUITABLE • CHECK THAT THE LIGHTING CIRCUIT HAS AN ADEQUATE SAFETY SYSTEM • BEFORE ANY INSTALLATION, MAINTENANCE, CLEANING OR CHANGING BULBS, ENSURE THAT THE LIGHTING CIRCUIT IS FREE OF ELECTRICAL CURRENT (IS DEACTIVATED) AND THAT THE LIGHT COMPONENTS ARE COMPLETELY COOL (~20°C) • THE LIGHT SHOULD IN NO WAY BE: TAMPERED, ALTERED OR USED FOR PURPOSES OTHER THAN THAT FOR WHICH IT WAS MANUFACTURED (A) THIS SYMBOL INDICATES THAT THE DEVICE MUST BE COLLECTED AND DISPOSED OF VIA DIFFERENTIATED WASTE COLLECTION AT THE END OF ITS LIFE IN A SUITABLE DIFFERENTIATED WASTE COLLECTION CENTRE • (B) IF PRESENT, THIS SYMBOL INDICATES THE MINIMUM DISTANCE IN METRES AT WHICH

THE LIT OBJECT MUST BE POSITIONED • (C) IF PRESENT, THESE SYMBOLS INDICATE THAT THE GLASS MUST BE SUBSTITUTED IMMEDIATELY IF BROKEN • TO AVOID BURNS OR ACCIDENTAL INJURY OF ANY KIND, AVOID TOUCHING DEVICES WHEN IN USE WITH ANY PART OF THE BODY OR ANY OTHER OBJECT, IF NOT SPECIFICALLY INDICATED • IF NECESSARY ASK TO AXO LIGHT FOR A BOROSILICATE SPARE PART, WHERE PRESENT • IN ORDER TO IMPROVE THE LIFE, SAFETY AND EFFICIENCY OF THE LIGHT, REGULAR MAINTENANCE MUST BE CARRIED OUT BY QUALIFIED PERSONNEL WHO SHOULD ALSO CHECK THAT CABLE FITTINGS AND SCREWS ARE TIGHTENED, THAT THE CLOSURE OR LOCKS OF ANY THREADED PARTS ARE SECURE AND THAT THE BULB OR THE L.E.D. ARE WORKING PROPERLY. REGULAR MAINTENANCE EVERY SIX MONTHS IS ADVISABLE AND THAT THE BULB OR THE L.E.D. ARE WORKING PROPERLY. REGULAR MAINTENANCE EVERY SIX MONTHS IS ADVISABLE • DO NOT USE SOLVENTS, ALCOHOL OR ABRASIVE DETERGENTS TO CLEAN THE DEVICE • AVOID CONTACT WITH FIRE OR INCANDESCENT MATERIAL • AXO LIGHT WILL NOT BE HELD RESPONSIBLE IF ALL INSTRUCTIONS FOR INSTALLATION AND ASSEMBLY SUPPLIED OR REQUESTED ARE NOT OBSERVED, OR IF AXO LIGHT PRODUCTS ARE USED FOR UNSUITABLE PURPOSES • CLASS I AND II LUMINAIRES IN WHICH CODE THERE IS THE '12V' ABBREVIATION, ARE FOR 220-240V FUNCTIONING AND THE LAMPS ARE FOR 12V • DO NOT TOUCH THE L.E.D. SURFACE, WHETHER SWITCHED ON OR OFF • DO NOT DIRECTLY LOOK AT THE SWITCHED ON L.E.D. SOURCE • THE MANUFACTURER MAY MAKE ANY TYPE OF MODIFICATION TO EQUIPMENT OR INSTRUCTIONS WITHOUT PRIOR NOTICE • COLOURS AND SIZES MAY VARY FROM ONE LOT TO ANOTHER • IF PRESENT, ISOLATE THE DIMMING WIRES WHEN UNUSED • POSSIBLE ERRORS COULD OCCUR DURING THE PRINTING PROCESS • THE LIGHT SOURCE CONTAINED IN AXO LIGHT BUILT-IN LED LUMINAIRES SHALL ONLY BE REPLACED BY THE MANUFACTURER OR HIS SERVICE AGENT OR A SIMILAR QUALIFIED PERSON • RSN. IF PRESENT, THIS INITIALS: IF THE FLEXIBLE CABLE OF THIS LUMINAIRE IS DAMAGED, IT SHALL BE EXCLUSIVELY REPLACED BY THE MANUFACTURER ASSISTANCE SERVICE OR A SIMILAR TECHNICAL ASSISTANCE IN ORDER TO AVOID A HAZARD, FOR INFORMATION ON HOW TO ASSIST AND REPAIR CONTACT AXOLIGHT CUSTOMER CARE, FOR STORAGE AND TRANSPORT USE THE ORIGINAL PACKAGING.

(DE) ALLGEMEINE MONTAGEANLEITUNG FÜR ALLE LAMPEN.

• DIE MONTAGE DER LAMPE MUSS VON QUALIFIZIERTEM PERSONAL DURCHFÜHRT WERDEN, DAS SICH AN ALLE BEIGELEGTE ANWEISUNGEN UND AN DIE FÜR ANLAGEN GELTENDEN NORMEN HALTEN MUSS • DIE SICHERHEITSGARANTIE DER LAMPE IST NUR UNTER BERÜCKSICHTIGUNG DER ANWEISUNGEN GÜLTIG, DIE IN ALLEN DER LAMPE BEIGELEGTE UND ENTSPRECHEND VERWAHRTEN ANLEITUNGSBLÄTTERN ENTHALTEN SIND • BEI ERHALT DER WARE SICHERSTELLEN, DASS DIE VERPACKUNG UNVERSEHRT UND MIT DEM AXO LIGHT KLEBEBAND VERSEHEN IST UND KEINE BESCHÄDIGUNGEN AUFWEISST. ANDERFALLS UMGEHEND PER TELEFAX ODER E-MAIL, UNTER BERÜCKSICHTIGUNG DER VERKAUFSBEDINGUNGEN, DIE MIT DEM HÄNDLER VEREINBART WORDEN SIND, DEN VORFALL MITTEILEN • DIE TECHNISCHEN DATEN DER ETIKETTEN AUFMERKSAM DURCHLESEN, DIE AUF DER LAMPE ENTSPRECHEND ANGEBRACHT WORDEN SIND, SOLLTE SICH NACH DEM ÖFFNEN DER VERPACKUNG HERAUSSTELLEN, DASS DIE ETIKETTEN FEHLEN, SIND SIE VERPFLICHTET DIESE BEIM HÄNDLER ODER BEIM HERSTELLER VOR DER MONTAGE DER LAMPE ANZUFORDERN • DIE TECHNISCHEN DATEN DER ETIKETTEN AUFMERKSAM DURCHLESEN, DIE AUF DER LAMPE ENTSPRECHEND ANGEBRACHT WORDEN SIND • SICHERSTELLEN, DASS DIE OBERFLÄCHE UND DAS AMBIENTE FÜR DIE MONTAGE SOWIE DIE FUNKTIONSTÜCHTIGKEIT DER LAMPE UND DAS BELEUCHTUNGSGERÄT SELBST ANGEMESSEN UND GEEIGNET SIND • SICHERSTELLEN, DASS DER STROMKREIS ÜBER EIN ANGEMESSENES SICHERHEITSSYSTEM VERFÜGT • BEVOR MIT ETWAIGEN MONTAGE-, WARTUNGS_ UND REINIGUNGSARBEITEN UND MIT DEM AUSTAUSCH VON GLÜHBIRNEN BEGINNEN WIRD, SICHERSTELLEN, DASS DER STROMKREIS KEINEN STROM FÜHRT (D.H. ABGESCHALTET IST) UND DIE LAMPE SOWIE ALLE IHRE BAUTEILEVOLLKOMMEN AUSGEKÜHLT SIND (~20°C) • DIE LAMPE DARF AUF KEINEN FALL: BESCHÄDIGT, ABGEÄNDERT ODER DEREN BESTIMMUNGZWECK GEÄNDERT WERDEN. (A) DIESES SYMBOL WEIST AUF DIE PFLICHT HIN, DIE LAMPE AM ENDE IHRER LEBENSDAUER GETRENNT VON FESTEN ABFALLSTOFFEN IN ENTSPRECHENDEM MÜLLTRENNSUNGSZENTREN ZU ENTSORGEN. (B) FALLS VORHANDEN, WEIST DIESES SYMBOL AUF DEN MINDESTABSTAND IN METERN HIN, IN DEM DER BELEUCHTETE GEGENSTAND • GEHALTEN WERDEN SOLL. (C) FALLS VORHANDEN, WEISEN DIESSE SYMBOLE AUF DEN SOFORTIGEN AUSTAUSCH DES SCHUTZGLASSES HIN, SOLLTE DASSELBE BERSTEN • UM VERBRENNUNGEN ODER ETWAIGE SCHÄDEN UNTERSCHIEDLICHER ART ZU VERMEIDEN, DIE EINGESCHALTETE LAMPE NICHT MIT KÖRPERTEILEN ODER ANDEREN GEGENSTÄNDEN BERÜHREN, FALLS NICHT AUSDRÜCKLICH ANGEFÜHRT • FALLS BENÖTIGT, FRAGEN SIE BITTE BEI AXO LIGHT NACH EINEM BOROSILIKATGLAS • UM DIE LEBENSDAUER, DIE SICHERHEIT UND DIE LEISTUNGSFÄHIGKEIT DER LAMPE ZU VERBESSERN, EMPFIEHLT ES SICH QUALIFIZIERTES PERSONAL MIT DER DURCHFÜHRUNG VON REGELMÄSSIGEN WARTUNGSARBEITEN ZU BEAUFTRAGEN UND DABEI VOR ALLEM: DAS SPANNEN DER KABELSCHELLE, DER SCHRAUBEN, DER GESCHNITTENEN VERSCHLUSS, UND KLEMMTEILE SOWIE DIE FUNKTIONSTÜCHTIGKEIT DER LAMPEN ZU PRÜFEN. ES EMPFIEHLT SICH JEDE SECHS MONATE EINE PERIODISCHE WARTUNG DURCHZUFÜHREN • DIE LAMPEN DÜRFEN NICHT MIT: LÖSUNGSMITTELN, ALKOHOL UND SCHEUERREINIGUNGSMITTELN GEREINIGT WERDEN • DEN KONTAKT MIT FEUER UND ENTLAMMBAREN MATERIALIEN VERMEIDEN • BEI NICHTBEACHTUNG ALLER MONTAGEANWEISUNGEN UND NACH DURCHFÜHRTER MONTAGE, BEI ANFRAGEN ODER BEI NICHT SACHGEMÄSSEM GEBRAUCH DER VON AXO LIGHT HERGESTELLTEN LAMPEN ODER L.E.D., LEHNT AXO LIGHT JEDLICHE VERANTWORTUNG AB • DIE ARTIKEL IN KLASSE I UND II, DIE MIT 12V GEKENNZEICHNET SIND, FUNKTIONIEREN MIT 220-240V UND DIE LEUCHTMITTEL MIT 12V. • DIE L.E.D.'S WEDER BEI EIN- NOCH BEI AUSGESCHALTETEM ZUSTAND BERÜHREN • BEI EINGESCHALTETEM ZUSTAND NICHT IN DAS LEUCHTMITTEL SCHAUEN • DER HERSTELLER BEHÄLT SICH DAS RECHT VOR, AN DEN GERÄTEN UND DEN ANLEITUNGEN OHNE JEDLICHE VORANKÜNDIGUNG BELIEBIGE ÄNDERUNGEN VORNEHMEN ZU KÖNNEN • ZWISCHEN DEN EINZELNEN PRODUKTIONSCHARGEN SIND ABWEICHUNGEN IN FARBE UND GRÖÖE MÖGLICH • FALLS VORHANDEN, GEGEBENENFALLS NICHT VERWENDETE DIMMERKABEL ISOLIEREN • EVENTUELLE DRUCKFEHLER SIND MOEGLICH • DIE INTEGRIERTE LEUCHTQUELLE BEI GERÄTEN MIT LED DARF NUR VOM HERSTELLER, SEINER TECHNISCHEN ASSISTENZ ODER VON ÄHNLICH QUALIFIZIERTEM FACHPERSONAL AUSGETAUSCHT WERDEN • RSN. FALLS VORHANDEN, WEIST DIESSE INITIALE: WENN DAS KABEL DIESSE GERÄTS BESCHÄDIGT IST, DARF ES AUSSCHLIEßLICH VOM KUNDENDIENST DES HERSTELLERS ODER VERGLEICHBAREM REPARATURDIENST ERSETZT WERDEN, UM GEFÄHREN ZU VERMEIDEN, INFORMATIONEN ZUR ASSISTENZ UND REPARATUR ERHALTEN SIE VOM AXOLIGHT-KUNDENDIENST, FÜR LAGERUNG UND TRANSPORT IMMER DIE ORIGINALVERPACKUNG VERWENDEN.

(FR) INSTRUCTIONS GÉNÉRALES POUR L'INSTALLATION DE TOUS LES APPAREILS D'ÉCLAIRAGE.

• L'INSTALLATION DE L'APPAREIL D'ÉCLAIRAGE DOIT ÊTRE EFFECTUÉE PAR DU PERSONNEL QUALIFIÉ QUI DEVRA SUIVRE TOUTES LES INSTRUCTIONS

FOURNIES ET LES NORMES EN VIGUEUR SUR LES INSTALLATIONS. LA GARANTIE SUR LA SECURITE DE L'APPAREIL EST OCTROYÉE UNIQUEMENT EN SUIVANT LES INSTRUCTIONS MENTIONNÉES SUR TOUS LES FEUILLETS DE MODE D'EMPLOI FOURNIS AVEC L'APPAREIL ET CONSERVÉS SOIGNEUSEMENT • À LA RÉCEPTION DE LA MARCHANDISE S'ASSURER QUE L'EMBALLAGE EST INTACT, INDEMNÉ ET FERMÉ AVEC DU SCOTCH AXO LIGHT, SANS AUCUN SIGNE D'ENDOMMAGEMENT; DANS LE CAS CONTRAIRE, LE SIGNALER IMMÉDIATEMENT PAR TÉLÉCOPIE OU E-MAIL ET SELON LES CONDITIONS DE VENTE ÉTABLIES AVEC LE REVENDEUR • SI L'ON NOTE L'ABSENCE DES INSTRUCTIONS AU MOMENT DE L'OUVRETURE DE L'EMBALLAGE, IL EST OBLIGATOIRE DE LES DEMANDER AU REVENDEUR OU AU PRODUCTEUR AVANT D'INSTALLER L'APPAREIL • LIRE ATTENTIVEMENT LES DONNÉES TECHNIQUES INDIQUÉES SUR LES ÉTIQUETTES PLACÉES SPÉCIFIQUEMENT SUR L'APPAREIL D'ÉCLAIRAGE. SI L'ON NOTE L'ABSENCE DES ÉTIQUETTES AU MOMENT DE L'OUVRETURE DE L'EMBALLAGE, IL EST OBLIGATOIRE DE LES DEMANDER AU REVENDEUR OU AU PRODUCTEUR AVANT D'INSTALLER L'APPAREIL • VÉRIFIER QUE LA SURFACE ET LA PIÈCE D'INSTALLATION, LE FONCTIONNEMENT DE L'APPAREIL ET L'APPAREIL D'ÉCLAIRAGE LUI-MÊME SOIENT ADÉQUATS ET ADAPTÉS • VÉRIFIER QUE LE CIRCUIT D'ALIMENTATION AIT UN SYSTÈME DE SECURITÉ ADÉQUAT • AVANT TOUTE INSTALLATION, ENTRETIEN, NETTOYAGE ET REMPLACEMENT D'AMPOULES, S'ASSURER QUE LE COURANT ÉLECTRIQUE NE PASSE PAS DANS LE CIRCUIT D'ALIMENTATION (QU'IL SOIT DONC DÉBRANCHÉ), ET QUE L'APPAREIL D'ÉCLAIRAGE AINSI QUE TOUS SES COMPOSANTS SE SOIENT COMPLÈTEMENT REFROIDIS (~20°C) • L'APPAREIL D'ÉCLAIRAGE NE DEVRA ÊTRE EN AUCUN CAS ALTÉRÉ, MODIFIÉ OU UTILISÉ AVEC DES FINS AUTRES QUE CELLES POUR LESQUELLES IL A ÉTÉ FABRIQUÉ (A) CE SYMBOLE INDIQUE L'OBLIGATION D'ÉLIMINER L'APPAREIL À L'AIDE DU TRI SÉLECTIF DES DÉCHETS URBAINS DANS DES CENTRES DE RAMASSAGE ET DE TRI SÉLECTIF LORSQU'ILS NE SERVENT PLUS. (B) CE SYMBOLE INDIQUE, LA OÙ IL FIGURE, LA DISTANCE MINIMALE EN MÈTRES À LAQUELLE L'OBJET ÉCLAIRÉ DOIT ÊTRE POSITIONNÉ. (C) CES SYMBOLES INDIQUENT, LA OÙ ILS FIGURENT, LE REMPLACEMENT IMMÉDIAT DU VERRRE DE PROTÉCTION SI CELUI-CI SE BRISE • AFIN D'ÉVITER DES BRÛLURES OU DES DOMMAGES DE TOUTES NATURES, MÊME ACCIDENTELS, ÉVITER DE TOUCHER LES APPAREILS LORSQU'ILS FONCTIONNENT AVEC DES PARTIES CORPORELLES, OU DE TOUTE AUTRE NATURE, SI CE N'EST PAS INDIQUÉ SPÉCIFIQUEMENT • SI IL EST NECESSAIRE CONTACTER AXO LIGHT POR OBTENIR UN BOROSILICATE DE RECHANGE • AFIN D'AMÉLIORER LA DURÉE, LA SECURITÉ ET L'EFFICIENCE DE L'APPAREIL D'ÉCLAIRAGE, FAIRE EFFECTUER PAR DU PERSONNEL QUALIFIÉ UN ENTRETIEN ORDINAIRE PÉRIODIQUE EN CONTROLANT EN OUTRE: LE SERRAGE DES SERRE-CABLES, DES VIS, DES DÉTAILS FILETÉS DE FERMETURE ET DE BLOCAGE, L'EFFICIENCE DES AMPOULES OU LE L.E.D.. UN ENTRETIEN ORDINAIRE PÉRIODIQUE EST CONSEILLÉ TOUS LES SIX MOIS • POUR LE NETTOYAGE DES APPAREILS IL EST INTERDIT D'UTILISER: DES OLIVANTS, DE L'ALCOOL ET DES DÉTERGENTS ABRASIFS • ÉVITER LE CONTACT AVEC LE FEU ET DES MATERIAUX INCANDESCENTS • AXO LIGHT DÉCLINE TOUTE RESPONSABILITÉ POUR LA NON OBSERVATION DE TOUTES LES INSTRUCTIONS D'INSTALLATION ET DE MONTAGE FOURNIES OU DEMANDÉES, OU BIEN POUR UN USAGE NON ADÉQUAT DES APPAREILS D'ÉCLAIRAGE DE PRODUCTION AXO LIGHT • LES APPAREILS D'ÉCLAIRAGE EN CLASSE DE PROTÉCTION I ET II, DONT LE CODE PRÉSENTE LES LETTRES '12V' FONCTIONNENT AVEC UNE TENSION DE 220-240V ET LES AMPOULES FONCTIONNENT AVEC UNE TENSION DE 12V • NE PAS TOUCHER LA SURFACE DU L.E.D. SOIT OFF SOIT ON • NE PAS REGARDER LA SOURCE DE LUMIÈRE QUAND ELLE EST ALLUMÉE • LE PRODUCTEUR PEUT EFFECTUER TOUT TYPE DE MODIFICATIONS AUX APPAREILS ET AUX INSTRUCTIONS SANS AUCUN PREAVIS • DES VARIATIONS DE COLORIS ET DE DIMENSIONS SONT POSSIBLES ENTRE UN LOT DE PRODUCTION ET L'AUTRE • LA OÙ ILS SONT PRÉSENT, ISOLER LES CÂBLES DU GRADATEUR DE LUMIÈRE EN CAS D'INSTALLATION • IL EST POSSIBLE QUE DES ERREURS D'IMPRESSION Y FIGURENT • LA SOURCE LUMINEUSE PRÉSENTE DANS LES APPAREILS AXO LIGHT AVEC LE LED INTÉGRÉE DOIT ÊTRE CHANGÉE UNIQUEMENT PAR LE FABRICANT OU PAR SON SERVICE D'ASSISTANCE OU PAR UN PERSONNEL QUALIFIÉ À CET EFFET • RSN. CE CODE INDIQUE, LA OÙ IL FIGURE: SI LE CÂBLE DE CET APPAREIL EST ABIMÉ, IL DOIT ÊTRE REMPLACÉ EXCLUSIVEMENT PAR LE SERVICE D'ASSISTANCE DU FABRICANT OU QUI POUR LUI, AFIN D'ÉVITER TOUT DANGER, POUR DES INFORMATION A PROPOS LES MODALITÉS D'ASSISTANCE ET ÉVENTUELLE RIPARATION CONTACTER LE SERVICE D'ASSISTANCE AXOLIGHT, UTILISER L'EMBALLAGE ORIGINAL POUR TRANSPORTER ET CONSERVER L'APPAREIL.

(ES) INSTRUCCIONES GENERALES PARA LA INSTALACIÓN DE TODOS LOS APARATOS DE ILUMINACIÓN.

• LA INSTALACIÓN DEL APARATO DE ILUMINACIÓN TIENE QUE EFECTUARLA PERSONAL CUALIFICADA QUE TENDRÁ QUE SEGUIR TODAS LAS INSTRUCCIONES QUE SE ENTREGAN DE SERIE Y LAS NORMAS VIGENTES SOBRE LAS INSTALACIONES • LA GARANTÍA SOBRE LA SEGURIDAD DEL APARATO SE CONCEDE SÓLO SI SE SIGUEN LAS INSTRUCCIONES QUE CONTIENEN LAS HOJAS DE INSTRUCCIONES QUE SE ENTREGAN DE SERIE CON EL APARATO Y QUE SE TIENEN QUE CONSERVAR CUIDADOSAMENTE • EN EL MOMENTO DE RECIBIR LA MERCANCÍA, ASEGÚRESE DE QUE EL EMBALAJE SE ENCUENTRE INTACTO, INCÓLUME Y SELLADO CON CINTA ADHESIVA AXO LIGHT, SIN NINGÚN TIPO DE SEÑALES DE MANIPULACIÓN. EN CASO CONTRARIO COMUNIQUELO ENSEGUIDA POR FAX O EMAIL Y SEGÚN LAS CONDICIONES DE VENTA ESTABLECIDAS CON EL REVENDEDOR • SI AL ABRIR EL EMBALAJE DESCUBRE QUE FALTAN LAS INSTRUCCIONES, TENDRÁ QUE PEDIRLAS AL REVENDEDOR O AL FABRICANTE ANTES DE LA INSTALACIÓN DEL APARATO • LEA ATENTAMENTE LOS DATOS TÉCNICOS QUE SE INDICAN EN LAS ETIQUETAS COLOCADAS PARA ELLO EN EL APARATO DE ILUMINACIÓN. SI AL ABRIR EL EMBALAJE DESCUBRE QUE FALTAN LAS ETIQUETAS, TENDRÁ QUE PEDIRLAS AL REVENDEDOR O AL FABRICANTE ANTES DE LA INSTALACIÓN DEL APARATO • COMPRUEBE QUE LA SUPERFICIE Y EL AMBIENTE DE INSTALACIÓN Y FUNCIONAMIENTO DEL APARATO Y EL PROPIO APARATO DE ILUMINACIÓN SEAN ADECUADOS E IDÓNEOS • COMPRUEBE QUE EL CIRCUITO DE ALIMENTACIÓN DISPONGA DE UN SISTEMA DE SEGURIDAD ADECUADO • ANTES DE CUALQUIER INSTALACIÓN, MANTENIMIENTO, LIMPIEZA Y CAMBIO DE BOMBILLAS ASEGÚRESE DE QUE EN EL CIRCUITO DE ALIMENTACIÓN NO PASE CORRIENTE ELÉCTRICA (ES DECIR QUE ESTÉ DESACTIVADO), Y QUE TANTO EL APARATO DE ILUMINACIÓN COMO TODOS SUS COMPONENTES SE HAYAN ENFRIADO COMPLETAMENTE (~20°C) • EL APARATO DE ILUMINACIÓN NO PUEDE SUFRIR: MANIPULACIONES, MODIFICACIONES O CAMBIOS EN EL USO PREVISTO (A) ESTE SÍMBOLO INDICA LA OBLIGACIÓN DE RECOGER Y ELIMINAR EL APARATO DE FORMA DISTINTA DE LA BASURA URBANA AL FINAL DE SU VIDA EN LOS CENTROS DE RECOGIDA SELECTIVA ESPECÍFICOS. (B) CUANDO SE ENCUENTRA PRESENTE, ESTE SÍMBOLO INDICA LA DISTANCIA MÍNIMA EN METROS A LA QUE SE TIENE QUE COLOCAR EL OBJETO ILUMINADO. (C) DONDE SE ENCUENTREN PRESENTES, ESTOS SÍMBOLOS INDICAN LA SUSTITUCIÓN INMEDIATA DEL VIDRIO DE PROTECCIÓN EN CASO DE ROTURA • PARA EVITAR QUEMADURAS O LESIONES DE CUALQUIER TIPO, INCLUSO ACCIDENTALES, EVITE TOCAR LOS APARATOS CUANDO ESTÁN FUNCIONANDO CON PARTES DEL CUERPO HUMANO O DE CUALQUIER TIPO SI NO SE INDICA DE FORMA ESPECIFICA • EN EL CASO QUE SEA NECESARIO REQUERIR EL RECAMBIO DEL BOROSILICADO, SI ES PRESENTE, A AXO LIGHT • PARA MEJORARLA DURACIÓN, LA SEGURIDAD Y LA EFICIENCIA DEL

APARATO DE ILUMINACIÓN, SERÁ NECESARIO QUE PERSONAL CUALIFICADO EFECTÚE UN MANTENIMIENTO ORDINARIO PERIÓDICO CONTROLANDO: EL APRIETE CORRECTO DE LOS SUJETACABLES, DE LOS TORNILLOS, DE LOS DETALLES ROSCADOS DE CIERRE Y BLOQUEO Y LA EFICIENCIA DE LAS BOMBILLAS Y L.E.D.. SE ACONSEJA UN MANTENIMIENTO ORDINARIO PERIÓDICO CADA SEIS MESES • PARA LA LIMPIEZA DE LOS APARATOS SE PROHIBE LA UTILIZACIÓN DE: DISOLVENTES, ALCOHOL Y DETERGENTES ABRASIVOS • EVITE EL CONTACTO CON EL FUEGO Y CON MATERIALES INCANDESCENTES • AXO LIGHT DECLINA CUALQUIER RESPONSABILIDAD POR EL INCUMPLIMIENTO DE TODAS LAS INSTRUCCIONES DE INSTALACIÓN Y MONTAJE QUE SE ENTREGAN DE SERIE O QUE SE SOLICITAN, O POR UN USO INCORRECTO DE LOS APARATOS DE ILUMINACIÓN FABRICADOS POR AXO LIGHT • LOS APARATOS LUMINOSOS EN CLASE I Y II EN EL CUAL CODIGO ES PRESENTE LA SIGLA '12V' FUNCIONAN CON TENSION DE 220-240V, Y LAS BOMBILLAS REQUIEREN TENSION DE 12V • EVITE EL CONTACTO CON LA SUPERFICIE DEL L.E.D., SEA ESTE ENCENDIDO O APAGADO • EVITE MIRAR DIRECTAMENTE LA FUENTE DE LUZ ENCENDIDA • EL PRODUCTOR PUEDE APORTAR MODIFICACIONES DE CUALQUIER TIPO Y SIN PREAVISO A LOS APARATOS DE ILUMINACIÓN Y A LAS INSTRUCCIONES • SE PUEDEN ENCONTRAR VARIACIONES DE COLOR Y MEDIDAS ENTRE UN LOTE DE PRODUCCIÓN Y UN OTRO • DONDE SE ENCUENTREN PRESENTES, AISLAR LOS CABLES PARA LA REGULACIÓN DE LA LUZ SI NO SE UTILIZAN • ES POSIBLE QUE CONTENGAN ERRORES DE IMPRESIÓN • LA SUSTITUCIÓN DE LA FUENTE LUMINOSA CONTENIDA EN LOS APARATOS AXO LIGHT CON LED INCORPORADO DEBE SER REALIZADA ÚNICAMENTE POR EL FABRICANTE, POR SU SERVICIO DE ASISTENCIA O POR PERSONAL EQUIPARABLE • RSN. CUANDO SE ENCUENTRAN PRESENTES, ESTAS INICIALES: SI EL CABLE DE ESTE APARATO SUFRE DESPERFECTOS, PARA EVITAR PELIGROS SÓLO EL SERVICIO DE ASISTENCIA DEL FABRICANTE O SIMILAR PODRÁ ENCARGARSE DE REEMPLAZARLO. Para OBTENER INFORMACIONES SOBRE METODOS DE ASISTENCIA O POSIBLE REPARACIÓN CONTACTAR EL SERVICIO DE ASISTENCIA AXOLIGHT, PARA EL TRANSPORTE Y LA CONSERVACION UTILIZAR L'EMBALAJE ORIGINAL.

(RU) ОБЩИЕ ИНСТРУКЦИИ ПО МОНТАЖУ.

• МОНТАЖ ОСВЕТИТЕЛЬНОГО ПРИБОРА ДОЛЖЕН ОСУЩЕСТВЛЯТЬСЯ КВАЛИФИЦИРОВАННЫМ ПЕРСОНАЛОМ С СОБЛЮДЕНИЕМ ВСЕХ ПРИЛАГАЕМЫХ ИНСТРУКЦИЙ И ДЕЙСТВУЮЩИХ НОРМ ПО ПРОВЕДЕНИЮ ЭЛЕКТРОМОНТАЖНЫХ РАБОТ • БЕЗОПАСНОСТЬ ПРИБОРА ГАРАНТИРУЕТСЯ ТОЛЬКО ПРИ УСЛОВИИ СОБЛЮДЕНИЯ ВСЕХ ИНСТРУКЦИЙ, СОДЕРЖАЩИХСЯ НА ВСЕХ ЛИСТАХ ПОСТАВЛЯЕМОГО В КОМПЛЕКТЕ С ПРИБОРОМ РУКОВОДСТВА, КОТОРОЕ НЕОБХОДИМО СОХРАНИТЬ • ПРИ ПОЛУЧЕНИИ ТОВАРА УБЕДИТЬСЯ В ТОМ, ЧТО УПАКОВКА ЦЕЛА, НЕ ПОВРЕЖДЕНА И ЗАПЕЧАТАНА КЛЕЙКОЙ ЛЕНТОЙ AXO LIGHT, А ТАКЖЕ В ОТСУТСТВИИ КАКИХ-ЛИБО СЛЕДОВ ВСКРЫТИЯ. ПРИ ОБНАРУЖЕНИИ НЕСООТВЕТСТВИЙ НЕМЕДЛЕННО СООБЩИТЬ ОБ ЭТОМ ПО ТЕЛЕФАКСУ ИЛИ ЭЛЕКТРОННОЙ ПОЧТЕ СОГЛАСНО УСЛОВИЯМ ПРОДАЖИ, СОГЛАСОВАННЫМ С РАСПРОСТРАНИТЕЛЕМ • ВНИМАТЕЛЬНО ПРОЧИТАТЬ ТЕХНИЧЕСКИЕ ДАННЫЕ, УКАЗАННЫЕ НА ЭТИКЕТКАХ, РАСПОЛОЖЕННЫХ НА ОСВЕТИТЕЛЬНОМ ПРИБОРЕ. ЕСЛИ ПОСЛЕ ОТКРЫТИЯ УПАКОВКИ ОБНАРУЖИВАЕТСЯ ОТСУТСТВИЕ ЭТИКЕТКИ, НЕОБХОДИМО ЗАПРОСИТЬ ИХ У РАСПРОСТРАНИТЕЛЯ ИЛИ ПРОИЗВОДИТЕЛЯ ДО НАЧАЛА МОНТАЖА ПРИБОРА • ВНИМАТЕЛЬНО ПРОЧИТАТЬ ТЕХНИЧЕСКИЕ ДАННЫЕ, УКАЗАННЫЕ НА ЭТИКЕТКАХ, РАСПОЛОЖЕННЫХ НА ОСВЕТИТЕЛЬНОМ ПРИБОРЕ. ЕСЛИ ПОСЛЕ ОТКРЫТИЯ УПАКОВКИ ОБНАРУЖИВАЕТСЯ ОТСУТСТВИЕ ЭТИКЕТКИ, НЕОБХОДИМО ЗАПРОСИТЬ ИХ У РАСПРОСТРАНИТЕЛЯ ИЛИ ПРОИЗВОДИТЕЛЯ ДО НАЧАЛА МОНТАЖА ПРИБОРА • УБЕДИТЬСЯ В ТОМ, ЧТО ПОВЕРХНОСТЬ И УСЛОВИЯ СРЕДЫ УСТАНОВКИ И РАБОТЫ ПРИБОРА СООТВЕТСТВУЮТ ДАННОМУ ОСВЕТИТЕЛЬНОМУ ПРИБОРУ • УБЕДИТЬСЯ В ТОМ, ЧТО ЭЛЕКТРОСЕТЬ СНАБЖЕНА СООТВЕТСТВУЮЩЕЙ СИСТЕМОЙ БЕЗОПАСНОСТИ • ДО НАЧАЛА МОНТАЖА, ТЕХНИЧЕСКОГО ОБСЛУЖИВАНИЯ, ЧИСТКИ И ЗАМЕНЫ ЛАМП УБЕДИТЬСЯ В ТОМ, ЧТО В ЭЛЕКТРОСЕТИ ОТСУТСТВУЕТ ЭЛЕКТРИЧЕСКИЙ ТОК (ТО ЕСТЬ ВЫКЛЮЧЕН АВТОМАТИЧЕСКИЙ ВЫКЛЮЧАТЕЛЬ), И ВСЕ ЧАСТИ ОСВЕТИТЕЛЬНОГО ПРИБОРА ПОЛНОСТЬЮ ОХЛАЖДЕНЫ (~20°C) • НИ В КОЕМ СЛУЧАЕ НЕЛЬЗЯ ВСКРЫВАТЬ И МОДИФИЦИРОВАТЬ ОСВЕТИТЕЛЬНЫЙ ПРИБОР ИЛИ ИЗМЕНЯТЬ ЕГО ФУНКЦИОНАЛЬНОЕ НАЗНАЧЕНИЕ (А ЭТОТ СИМВОЛ ОЗНАЧАЕТ, ЧТО ПО ОКОНЧАНИИ СРОКА ЭКСПЛУАТАЦИИ ПРИБОР ДОЛЖЕН УТИЛИЗИРОВАТЬСЯ ОТДЕЛЬНО ОТ БЫТОВЫХ ОТХОДОВ В СПЕЦИАЛЬНЫХ ЦЕНТРАХ РАЗДЕЛЬНОЙ УТИЛИЗАЦИИ. (В) С ПОМОЩЬЮ ЭТОГО СИМВОЛА УКАЗЫВАЕТСЯ МИНИМАЛЬНОЕ РАССТОЯНИЕ В МЕТРАХ, НА КОТОРОМ ДОЛЖЕН РАСПОЛАГАТЬСЯ ОСВЕЩАЕМЫЙ ОБЪЕКТ. (С) ДАННЫЕ СИМВОЛЫ УКАЗЫВАЮТ НА НЕОБХОДИМОСТЬ НЕМЕДЛЕННОЙ ЗАМЕНЫ ЗАЩИТНОГО СТЕКЛА В СЛУЧАЕ ЕГО ПОВРЕЖДЕНИЯ • ВО ИЗБЕЖАНИЕ ОЖЕГОВ И ДРУГИХ ТЕЛЕСНЫХ ПОВРЕЖДЕНИЙ, В ТОМ ЧИСЛЕ СЛУЧАЙНЫХ, СЛЕДУЕТ ИЗБЕГАТЬ ПРИКОСНОВЕНИЯ К РАБОТАЮЩИМ ПРИБОРАМ ЧАСТЕЙ ТЕЛА ИЛИ ДРУГИХ ПРЕДМЕТОВ, ЕСЛИ ИНОЕ НЕ УКАЗАНО • ЕСЛИ ТРЕБУЕТСЯ - ГДЕ ОНА ЕСТЬ - ПОПРОСИТЬ У AXO LIGHT ЗАПЧАСТЬ ИЗ БОРОСИЛИКАТА • ДЛЯ ОБЕСПЕЧЕНИЯ ДОЛГОВЕЧНОСТИ, БЕЗОПАСНОСТИ И ЭФФЕКТИВНОСТИ ОСВЕТИТЕЛЬНОГО ПРИБОРА НЕОБХОДИМО ПОРУЧАТЬ КВАЛИФИЦИРОВАННОМУ ПЕРСОНАЛУ ВЫПОЛНЕНИЕ ПЕРИОДИЧЕСКОГО ТЕКУЩЕГО ТЕХНИЧЕСКОГО ОБСЛУЖИВАНИЯ С КОНТРОЛЕМ СЛЕДУЮЩИХ ЭЛЕМЕНТОВ: НАДЕЖНОСТИ КАБЕЛЬНЫХ ЗАЖИМОВ, ВИНТОВЫХ СОЕДИНЕНИЙ И РЕЗЬБОВЫХ ДЕТАЛЕЙ ЗАКРЫТИЯ И БЛОКИРОВКИ, ЭФФЕКТИВНОСТИ ЛАМП. ПЕРИОДИЧЕСКОЕ ТЕКУЩЕ ТЕХОБСЛУЖИВАНИЕ РЕКОМЕНДУЕТСЯ ПРОВОДИТЬ РАЗ В ШЕСТЬ МЕСЯЦЕВ • ДЛЯ ЧИСТКИ ПРИБОРОВ ЗАПРЕЩАЕТСЯ ИСПОЛЬЗОВАТЬ РАСТВОРИТЕЛИ, СПИРТ И АБРАЗИВНЫЕ МОЮЩИЕ СРЕДСТВА • НЕ ДОПУСКАТЬ КОНТАКТА С ОГНЕМ И РАСКАЛЕННЫМИ МАТЕРИАЛАМИ • AXO LIGHT НЕ НЕСЕТ НИКАКОЙ ОТВЕТСТВЕННОСТИ В СЛУЧАЕ НЕСОБЛЮДЕНИЯ ВСЕХ ИНСТРУКЦИЙ ПО УСТАНОВКЕ И МОНТАЖУ, ИМЕЮЩИХСЯ В КОМПЛЕКТЕ ИЛИ ПОЛУЧЕННЫХ В РЕЗУЛЬТАТЕ ЗАПРОСА, А ТАКЖЕ В СЛУЧАЕ. НЕНАДЛЕЖАЩЕГО ИСПОЛЬЗОВАНИЯ ОСВЕТИТЕЛЬНЫХ ПРИБОРОВ ПРОИЗВОДСТВА КОМПАНИИ AXO LIGHT • ПРИБОРЫ, В КОДЕ КОТОРЫХ ПРИСУТСТВУЕТ СОКРАЩЕНИЕ '12V' РАБОТАЮТ ПРИ НАПРЯЖЕНИИ 220-240В. А ЛАМПЫ РАБОТАЮТ ПРИ 12В • НЕ ТРОГАТЬ ПОВЕРХНОСТЬ СВЕТОДИОДОВ, И КОГДА ОНА ВЫКЛЮЧЕНА И КОГДА ОНА ЗАЖЖЕНА • НЕ СМОТРЕТЬ НА ИСТОЧНИК СВЕТА КОГДА ОН ЗАЖЖЕН • ПРОИЗВОДИТЕЛЬ БЕЗ ПРЕДУПРЕЖДЕНИЯ МОЖЕТ ВНОСИТЬ ЛЮБЫЕ ИЗМЕНЕНИЯ В АППАРАТЫ И ИНСТРУКЦИИ • ТОВАРНЫЕ ПАРТИИ МОГУТ ОТЛИЧАТЬСЯ ДРУГ ОТ ДРУГА ЦВЕТОМ И РАЗМЕРАМИ • ИЗОЛИРУЙТЕ ПРОВОДА РЕГУЛЯЦИИ ЯРКОСТИ В СЛУЧАЕ ИХ НЕСПОЛЬЗОВАНИЯ • ВОЗМОЖНЫ ОПЕЧАТКИ • ВСТРОЕННЫЙ ИСТОЧНИК СВЕТА (LED) НЕ ПОДЛЕЖИТ САМОСТОЯТЕЛЬНОЙ ЗАМЕНЕ, МОНТАЖ ДОЛЖЕН БЫТЬ ПРОИЗВЕДЕН ИСКЛЮЧИТЕЛЬНО ПРОИЗВОДИТЕЛЕМ, ПРЕДСТАВИТЕЛЕМ ПРОИЗВОДИТЕЛЯ ИЛИ НАЗНАЧЕННЫМ КВАЛИФИЦИРОВАННЫМ ЛИЦОМ • RSN. С ПОМОЩЬЮ ЭТОГО ИНИЦИАЛЫ УКАЗЫВАЕТСЯ: ПОВРЕЖДЕНИИ КАБЕЛЯ ЭТОГО ПРИБОРА ЗАМЕНА ПРОИЗВОДИТСЯ ИСКЛЮЧИТЕЛЬНО СЛУЖБОЙ СЕРВИСНОГО ОБСЛУЖИВАНИЯ ПРОИЗВОДИТЕЛЯ ИЛИ ПОДОБНОЙ ВО ИЗБЕЖАНИЕ ОПАСНОСТИ, ЗА ДОПОЛНИТЕЛЬНОЙ ПОДДЕРЖКОЙ И ПОЛУЧЕНИИ ИНФОРМАЦИИ О РЕМОНТЕ ВЫ МОЖЕТЕ ОБРАТИТЬСЯ В КЛИЕНТСКИЙ ОТДЕЛ AXOLIGHT, ДЛЯ ХРАНЕНИЯ И ТРАНСПОРТИРОВКИ ИСПОЛЬЗУЙТЕ ОРИГИНАЛЬНУЮ УПАКОВКУ.

Axolight

MOUNTAIN VIEW
USMOUNTAXXXLED

TECHNICAL DATA
120V - 60Hz

SOURCE:
17W LED SOURCE

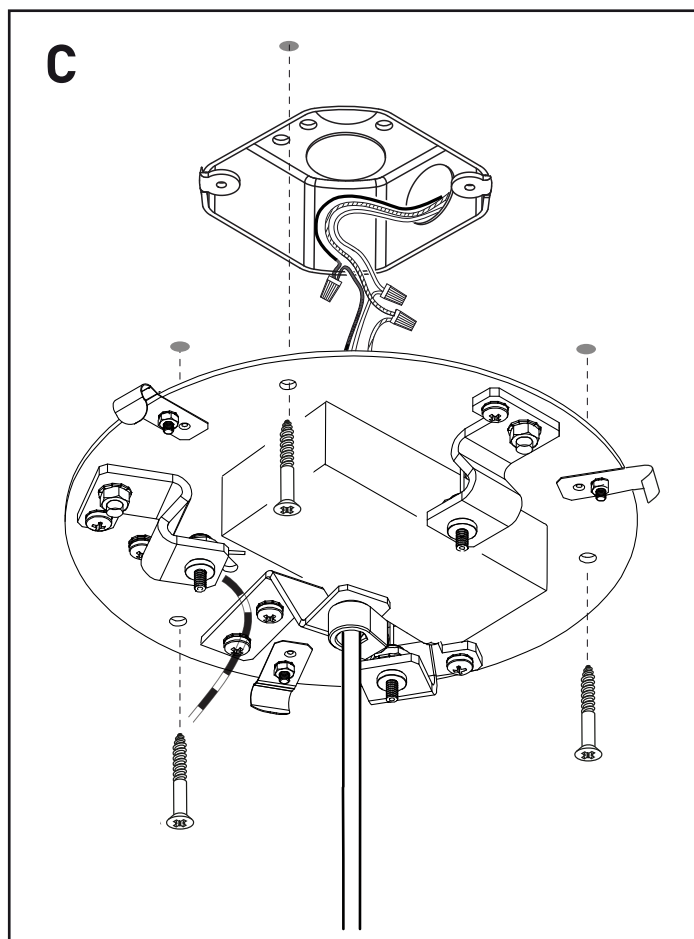
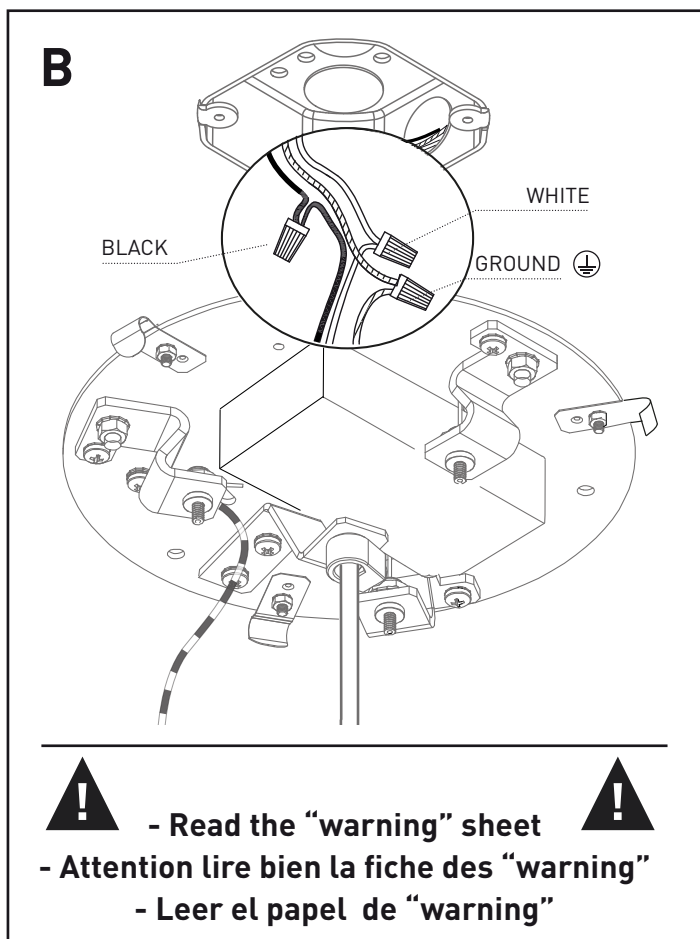
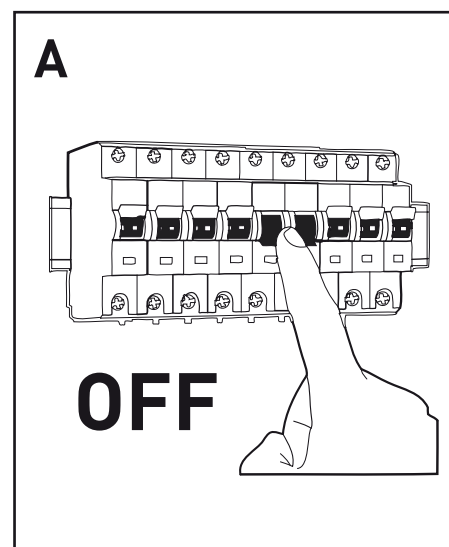
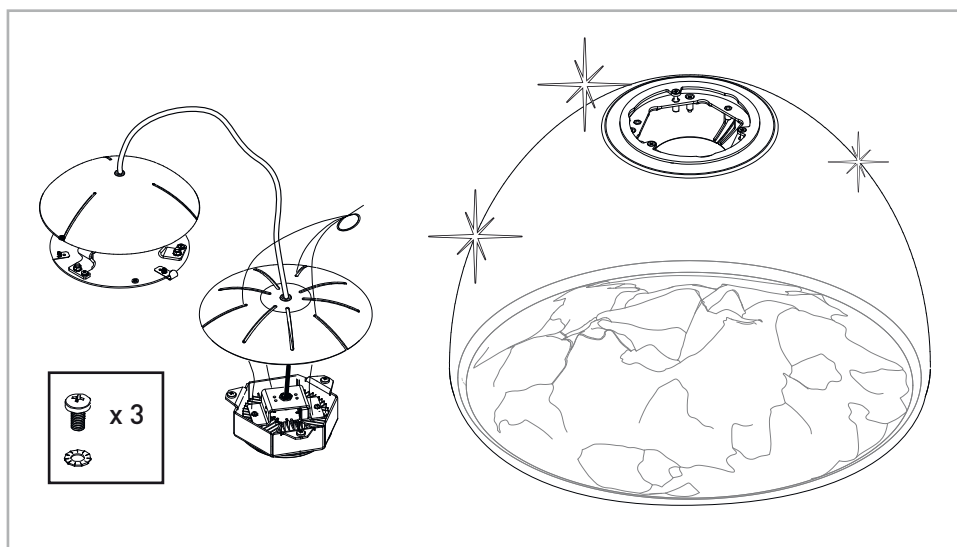
SIZE cm:
Ø50x34.5 h MAX 247
Ø19 2/3"x13 4/7 MAX97 1/4

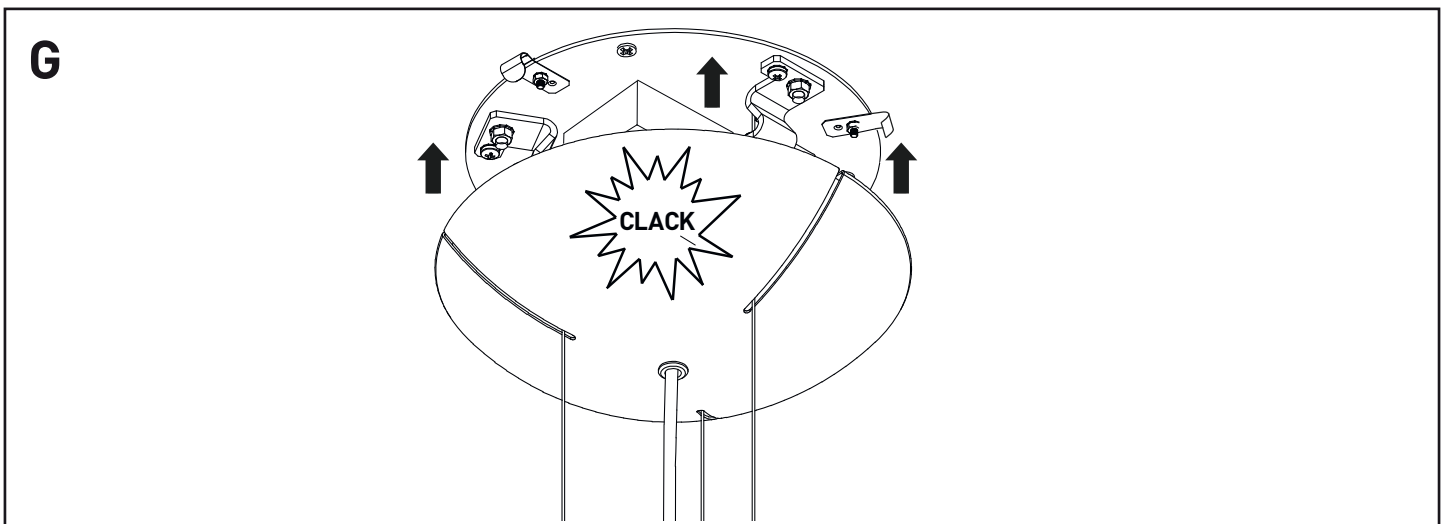
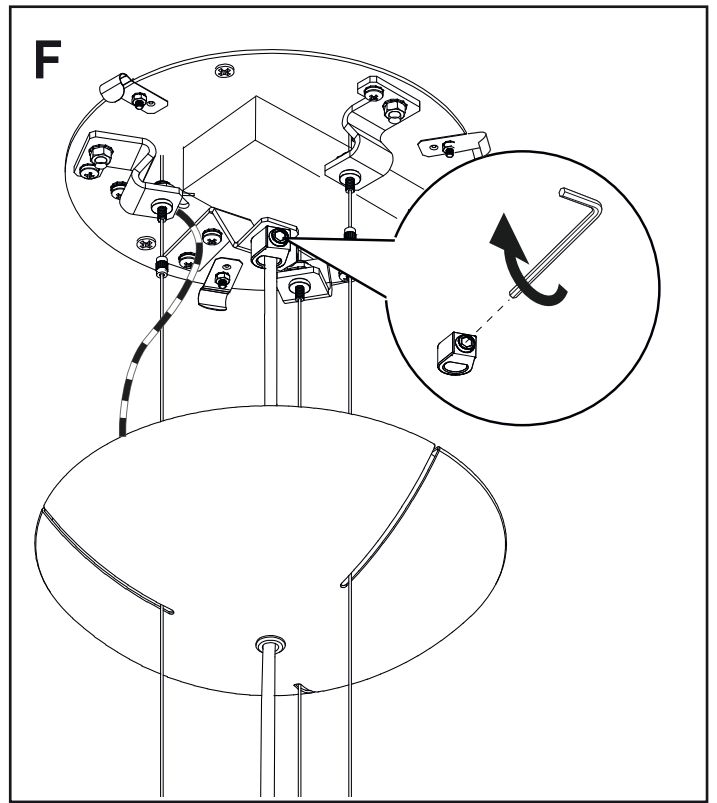
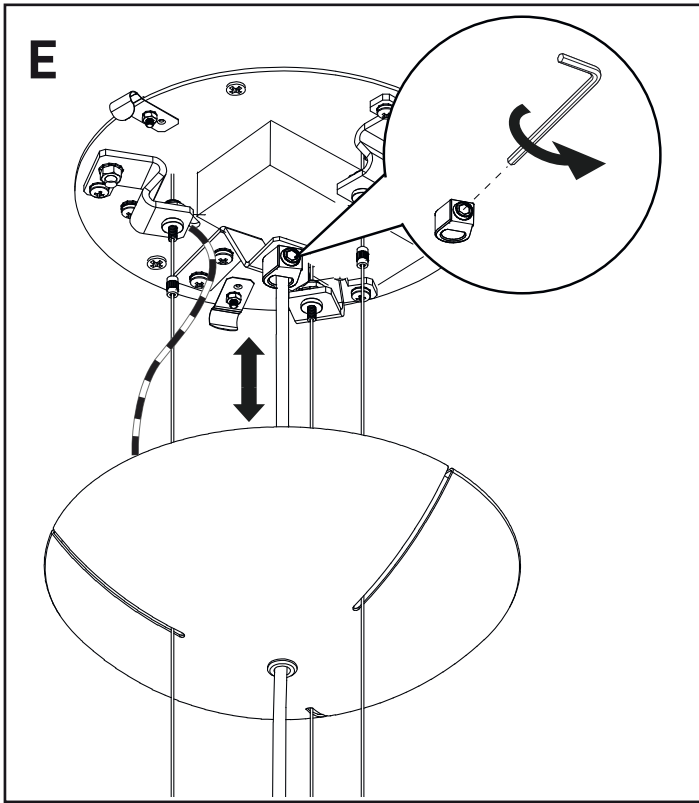
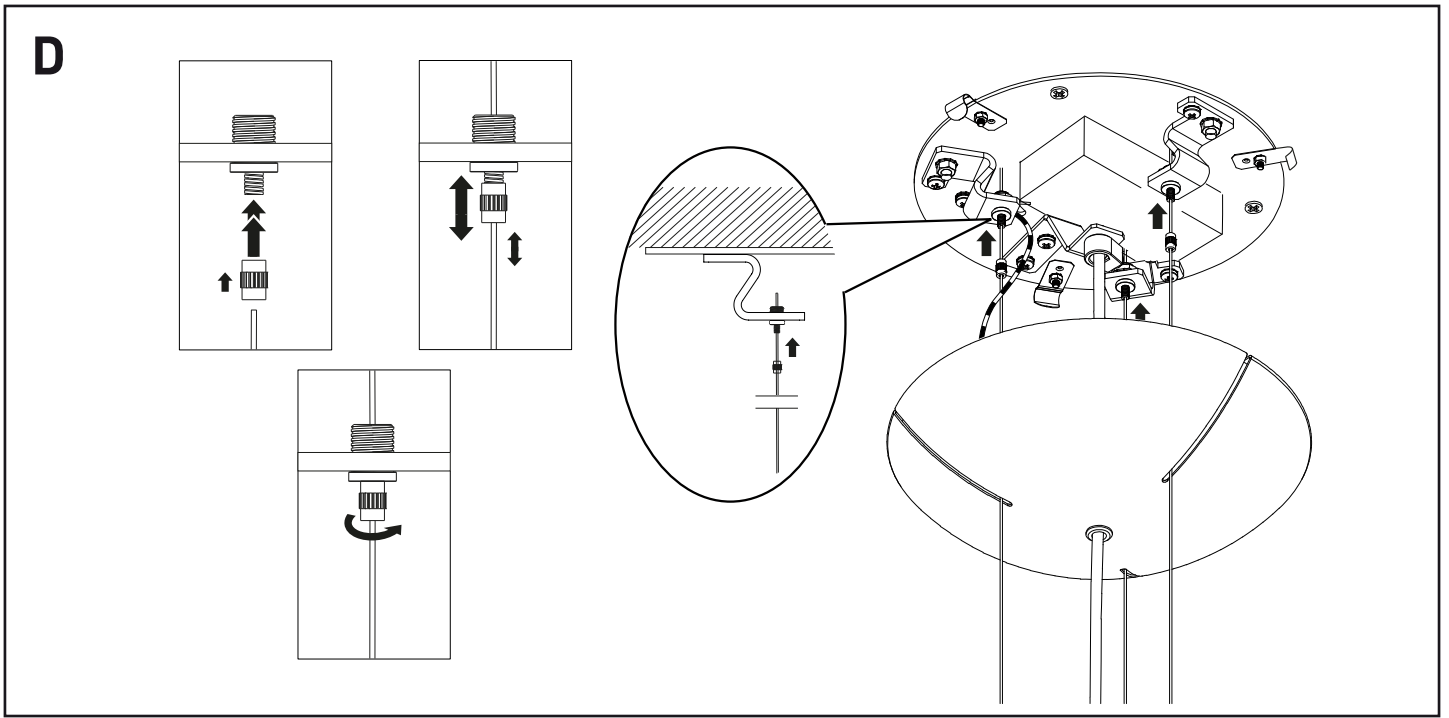


- _ READ GENERAL INSTRUCTIONS FOR INSTALLING ALL LIGHTS.
- _ LEER LAS INSTRUCCIONES GENERALES PARA LA INSTALACIÓN DE TODOS LOS APARATOS DE ILUMINACIÓN.
- _ LIRE LES INSTRUCTIONS GÉNÉRALES POUR L'INSTALLATION DE TOUS LES APPAREILS D'ÉCLAIRAGE.

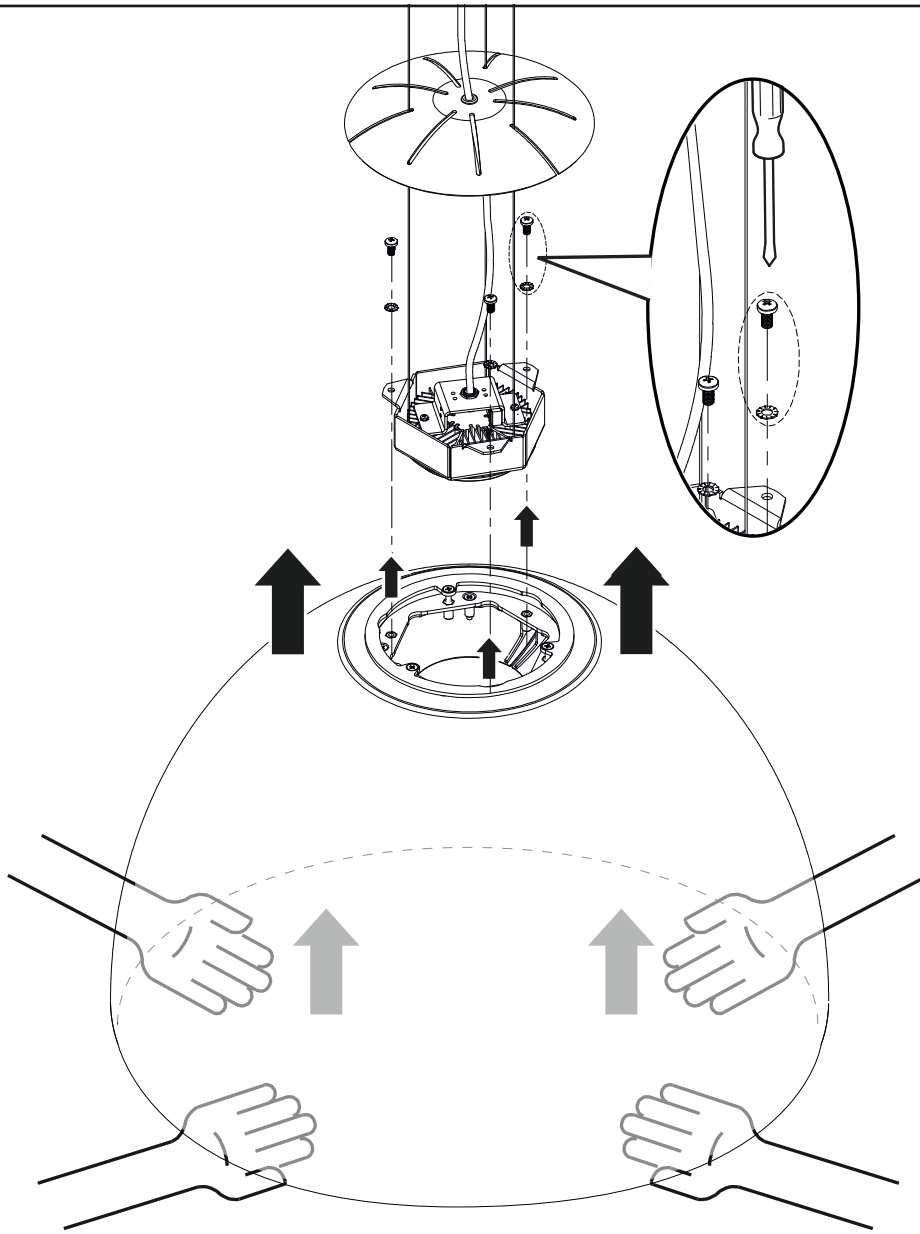
PAG. I + II

- _ Ensure the installation surface and the screws that are fastened onto it are suited to the fixture and withstand its weight.
- _ Controle que la superficie de instalación y los tornillos fijados a ella sean adecuados para el aparato y soporten el peso.
- _ Contrôler que la surface d'installation et les vis qui lui sont fixées soient appropriées à l'appareil et qu'elles sont en mesure d'en supporter le poids.

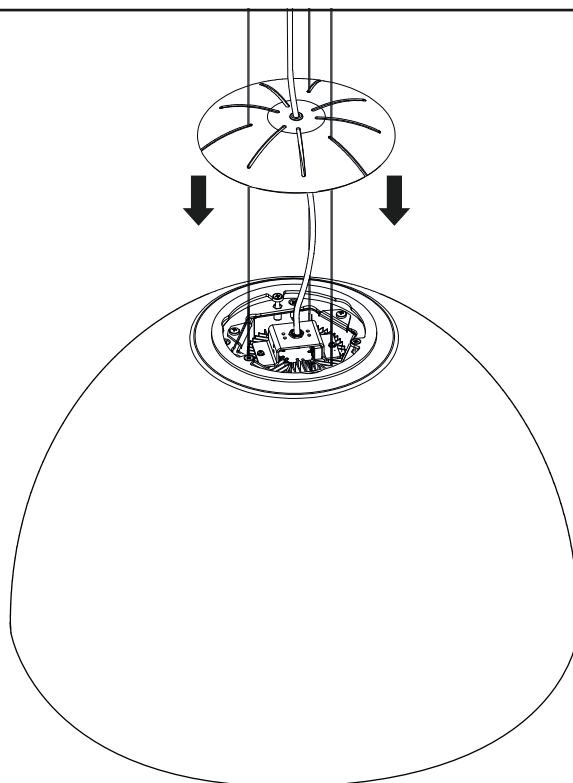




H



I



! WARNING !

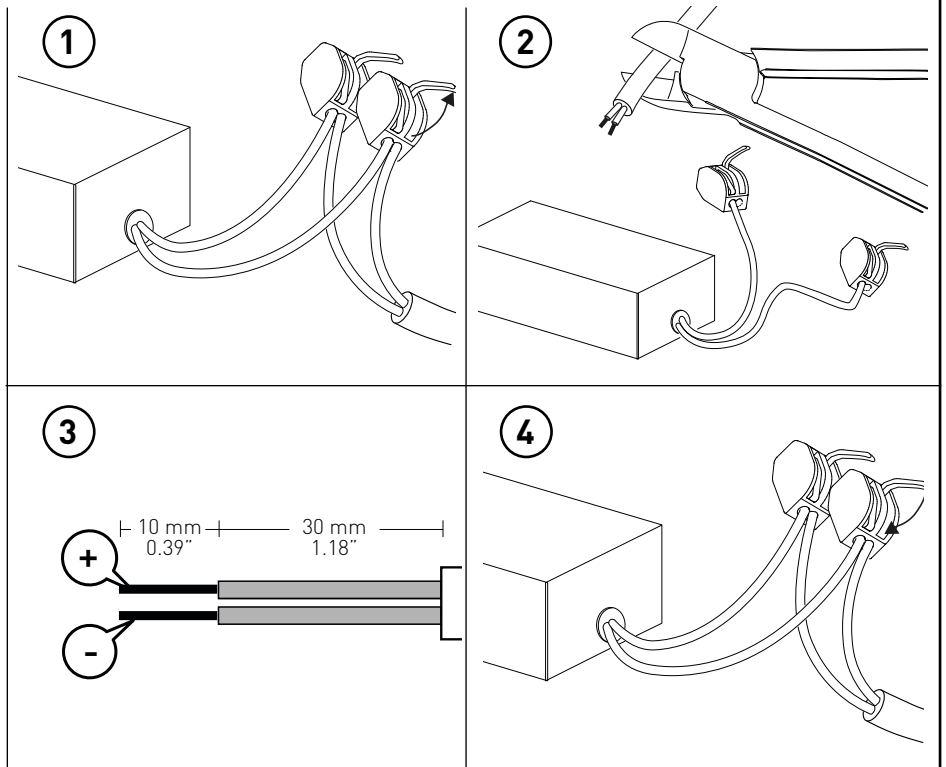
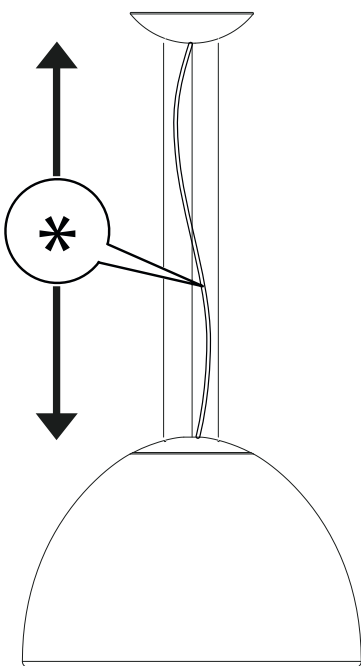
In the case of wiring of the secondary (SEC).
Avoid the wiring when the primary side is
wired and the power is on.

Respect the polarity:
negative tag = negative (-)
positive tag = positive (+)

Axolight

www.axolightusa.com

**option*



Respect the polarity wiring the luminaire to the PSU-SEC / Respecter la polarité au moment de relier l'appareil à l'unité d'alimentation-SEC / Respetar la polaridad conectando el aparato a la unidad de alimentación-SEC