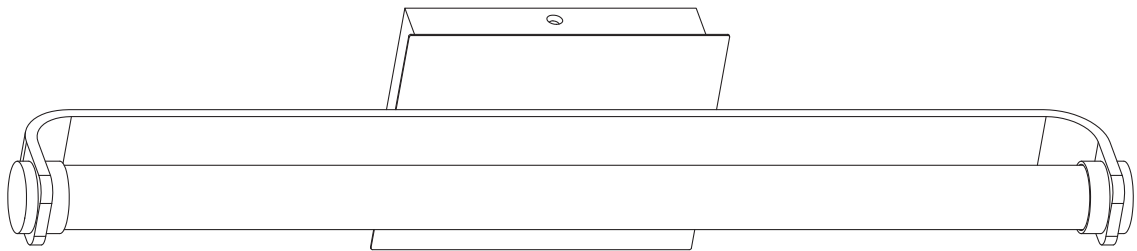


**ASSEMBLY INSTRUCTIONS
INSTRUCTIONS DE MONTAGE**

**Thank You for Choosing
Our Product.
Merci d'avoir choisi
notre produit.**

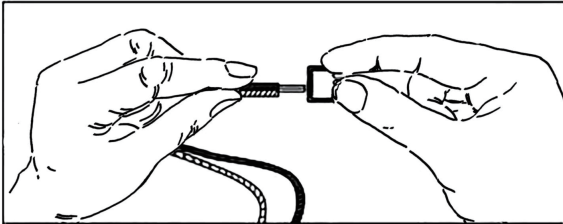
10136



**IMPORTANT SAFETY & INSTALLATION INSTRUCTIONS:
INSTRUCTIONS IMPORTANTES DE SÉCURITÉ ET D'INSTALLATION:**

- 1) Carefully read the instructions and turn off the electrical power at the main circuit breaker panel before installing the fixture and or maintenance. Do not restore power until the fixture is completely wired and installed.
 - 2) Installation should be performed by a qualified electrician that is versed in the assembly and operation of this product in addition to the electrical requirements involved.
 - 3) Fixture must be installed in compliance with the National Electrical Code, Local and Municipal regulations.
 - 4) Avoid flammable materials near illuminated bulbs.
 - 5) Please follow the steps below in order to operate and maintain this product.
 - 6) Turn off power at the main circuit breaker panel.
-
- 1) Lisez attentivement les instructions et coupez l'alimentation électrique au niveau du panneau principal de disjoncteurs avant d'installer le luminaire ou de procéder à son entretien. Ne rétablissez pas le courant avant que le luminaire ne soit complètement connecté et installé.
 - 2) L'installation doit être effectuée par un électricien qualifié qui est familiarisé avec l'assemblage et le fonctionnement de ce produit ainsi qu'avec les exigences électriques impliquées.
 - 3) Le luminaire doit être installé conformément au Code national de l'électricité et aux réglementations locales et municipales.
 - 4) Évitez les matériaux inflammables à proximité des ampoules.
 - 5) Veuillez suivre les étapes ci-dessous afin d'utiliser et d'entretenir ce produit.
 - 6) Coupez le courant au niveau du panneau principal de disjoncteurs.

INSTALLATION INSTRUCTIONS INSTRUCTIONS D'INSTALLATION



Connect to BLACK house wire	Connect to WHITE house wire
BLACK 	WHITE
PARALLEL WIRE (ROUND & SMOOTH) 	PARALLEL WIRE (RIBBED / RIDGED)
WHITE OR GREY WITH TRACER 	WHITE OR GREY WITHOUT TRACER
BROWN, GOLD OR BLACK WITHOUT TRACER 	BROWN, GOLD OR BLACK WITH TRACER

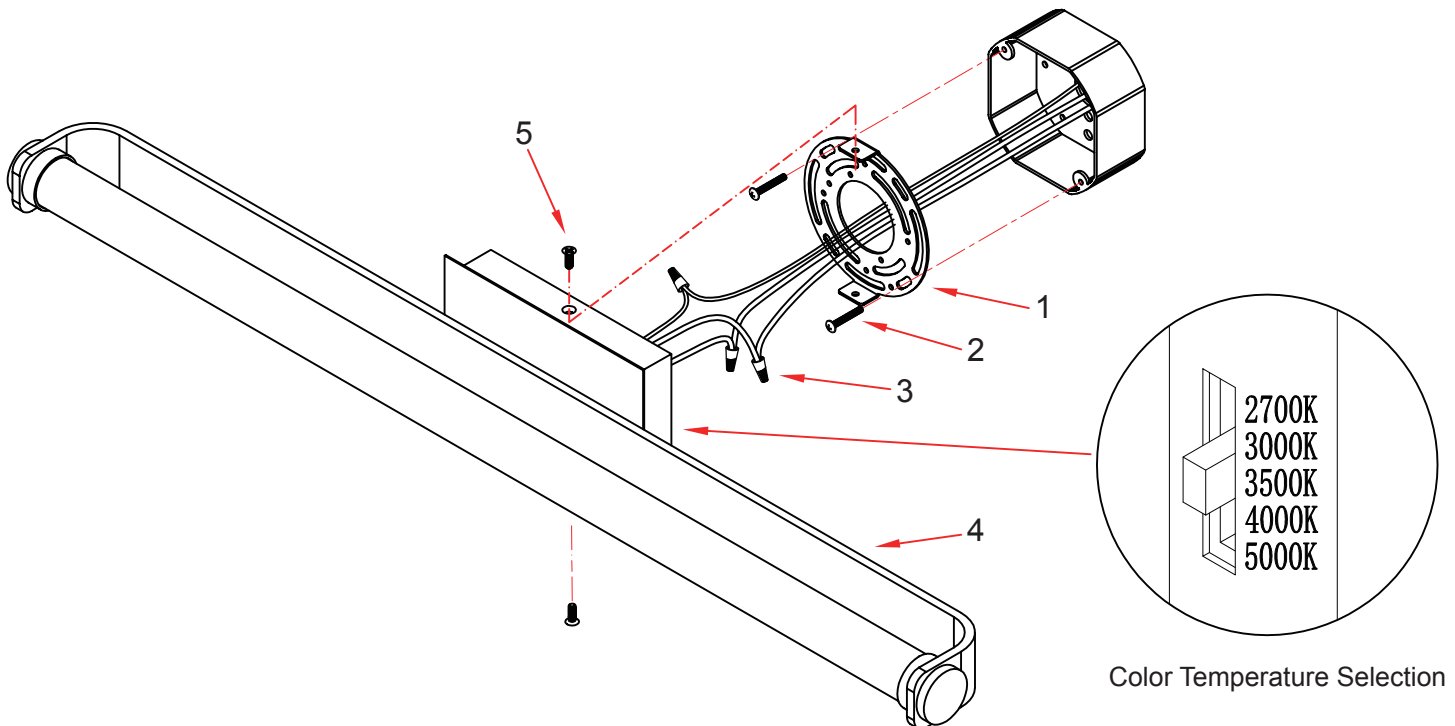
TURN OFF POWER AT THE MAIN CIRCUIT BREAKER PANEL

- Connect the ground wire (bare copper or green) from your fixture to the ground wire or ground screw in the junction box.
- Connect the BLACK house wire to the fixture hot wire in accordance with the diagram (black, round, smooth, white/grey with tracer, brown/gold without tracer).
- Connect the WHITE house wire to the fixture neutral wire that corresponds to the diagram (white, ribbed/ridged, white/gray without tracer, brown/gold with tracer).

COUPEZ LE COURANT AU NIVEAU DU PANNEAU PRINCIPAL DE DISJONCTEURS

- Connectez le fil de terre (cuivre nu ou vert) de votre luminaire au fil de terre ou à la vis de terre de la boîte de jonction.
- Connectez le fil domestique NOIR au fil chaud du luminaire conformément au schéma (noir, rond, lisse, blanc/gris avec traceur, brun/doré sans traceur).
- Connectez le fil domestique BLANC au fil neutre du luminaire qui correspond au schéma (blanc, nervuré/strié, blanc/gris sans traceur, brun/doré avec traceur).

Assembly Step: 1 -2 -3 -4 -5



Color Temperature Selection