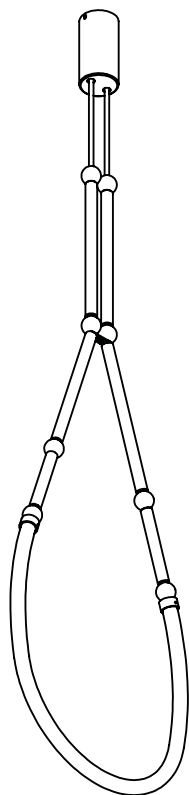
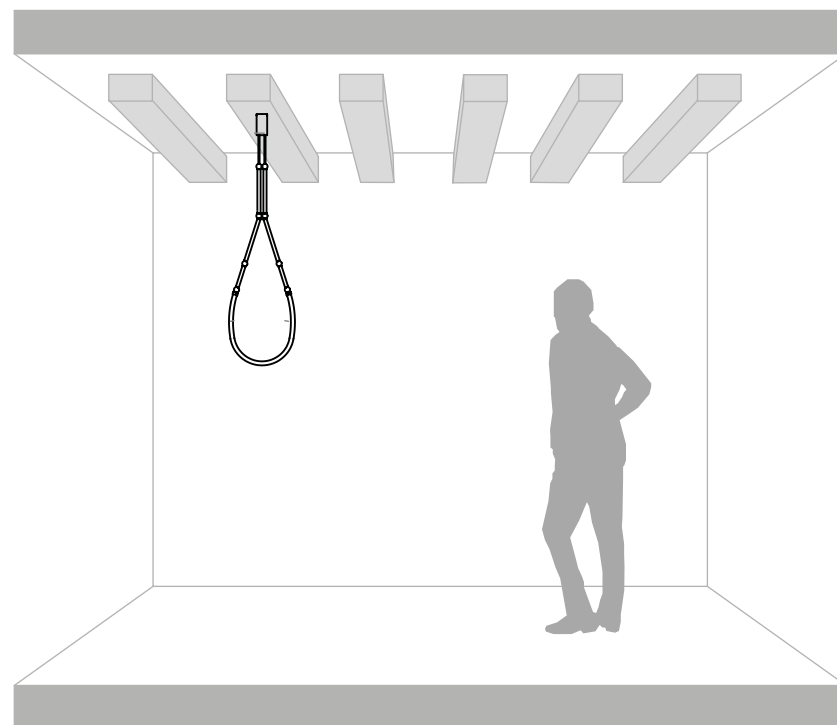


Leda



KARMAN

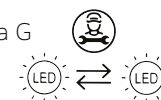
SE293 AN INT
SE293 AO INT



Karman srl

Via A. Grandi, San Martino del piano, 61034 Fossombrone (PU), Italy
p.iva 02175640412 tel +39 0721 71 5042 r.a fax +39 0721 716640 - www.karmanitalia.it

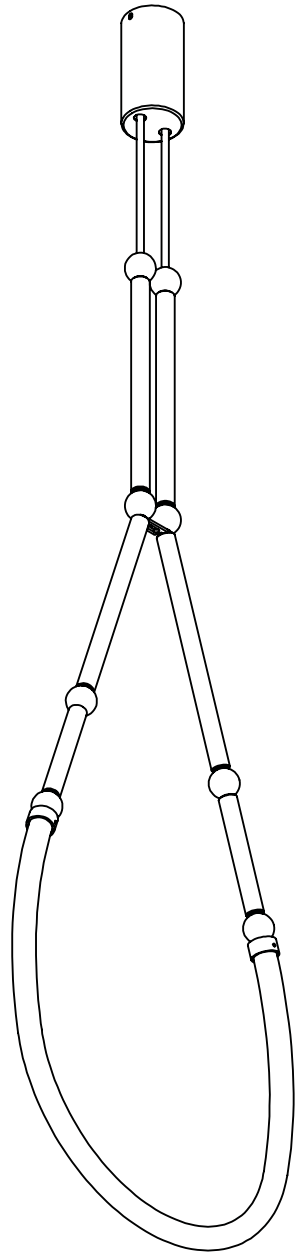
apparecchio fornito di sorgente luminosa di classe energetica G
lamp equipped with light source energy class G



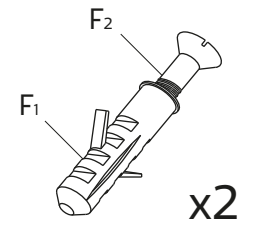
220-240 V.
LED 24V 14,4W
3000 K°



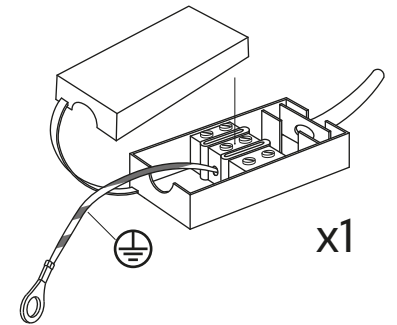
C - 01



F



M



G

