

**46463-012, 46464-019, 46465-016,**

**INSTRUCTION  
MANUAL**

**MODE  
D'EMPLOI**

**MANUAL DE  
INSTRUCCIONES**

### **Thank You**

You've just purchased a lighting product designed and built to provide you with years of enjoyment.

### **Merci**

Vous venez d'acheter un produit d'éclairage conçu et construit pour vous offrir des années de plaisir.

### **Gracias**

Acabas de comprar un producto de iluminación diseñado y construido para brindarte años de disfrute.

**CAUTION:-THE FIXTURE IS RECOMMENDED TO BE INSTALLED BY 2 PEOPLE.**

This fixture must be supported to a structural member in the ceiling, independently of an outlet box, due to fixture hanging weight. Lag screws are supplied with your fixture. However, different materials and/or construction methods may require different fasteners. Please consult with a qualified, licenced electrician before installation.

**If the Fixture is equipped with a Safety Aircraft cable:**

Run safety cable through junction box, and around structural member of building. Ensure the safety cable is secure around structural member with U-bolt, cable clamp, or necessary hardware. It is strongly suggested to use a UL certified "For Use With Ceiling Fans" J-box.



**EUROfase®**  
LIGHTING

### **SAVE THESE INSTRUCTIONS FOR FUTURE REFERENCE**

- . Follow the assembly instructions by reading the alphabetical order.
  - . Use a qualified electrician for installation of this lighting fixture.
  - . Before installing fixture, disconnect power by turning off the circuit breaker or by removing the fuse at the fuse box.
  - . All electrical connections must be in accordance with local and National Electrical Code or Canadian Electrical Code standards.
  - . Use CSA or UL certified wire connectors suitable for the gauge, type and number of conductors.
  - . Attach junction box grounding wire (green or bare copper) and the Ground wire from the fixture together. If junction box has no ground wire, attach the ground fixture wire to the green ground screw on the crossbar.
- Estimated Assembly Time: 30-60 minutes  
Tools Required For Assembly (not included): Flathead screwdriver, Phillips screwdriver, Pliers, Electrical tape and Wire cutters.  
Helpful Tools (not included): Wire strippers, Ladder

**ATTENTION :-LE LUMINAIRE EST RECOMMANDÉ POUR ÊTRE INSTALLÉ PAR 2 PERSONNES.**

Ce luminaire doit être supporté par un élément structurel du plafond, indépendamment d'une boîte de sortie, en raison du poids suspendu du luminaire. Les tirefonds sont fournis avec votre fixation. Cependant, différents matériaux et/ou méthodes de construction peuvent nécessiter différentes attaches. Veuillez consulter un électricien qualifié et agréé avant installation.

**Si le luminaire est équipé d'un câble Safety Aircraft :**

Faites passer le câble de sécurité à travers la boîte de jonction et autour de l'élément structurel du bâtiment. Assurez-vous que le câble de sécurité est fixé autour de l'élément structurel avec un boulon en U, un serre-câble ou le matériel nécessaire. Il est fortement suggéré d'utiliser une boîte J-box certifiée UL "Pour une utilisation avec des ventilateurs de plafond".

### **CONSERVEZ CES INSTRUCTIONS POUR RÉFÉRENCE ULTÉRIEURE**

- . Suivez les instructions de montage en lisant l'ordre alphabétique.
  - . Faites appel à un électricien qualifié pour l'installation de ce luminaire.
  - . Avant d'installer le luminaire, débranchez l'alimentation en éteignant le disjoncteur ou en retirant le fusible de la boîte à fusibles.
  - . Toutes les connexions électriques doivent être conformes aux normes locales et nationales du Code électrique ou du Code canadien de l'électricité.
  - . Utilisez des connecteurs de fils certifiés CSA ou UL adaptés au calibre, au type et au nombre de conducteurs.
  - . Fixez ensemble le fil de mise à la terre de la boîte de jonction (vert ou cuivre nu) et le fil du luminaire au sol. Si la boîte de jonction n'a pas de fil de terre, fixez le fil de cuivre nu du luminaire à la vis de terre verte sur la barre transversale.
- Temps de montage estimé : 30-60 minutes  
Outils nécessaires pour l'assemblage (non inclus) : tournevis à tête plate, tournevis cruciforme, pinces, ruban électrique et coupe-fil.  
Outils utiles (non inclus) : pinces à dénuder, échelle

**PRECAUCIÓN:-SE RECOMIENDA QUE EL APARATO SEA INSTALADO POR 2 PERSONAS.**

Esta luminaria debe estar sujeta a un miembro estructural en el techo, independientemente de una caja de salida, debido al peso colgante del accesorio. Los tirafondos se suministran con su accesorio. Sin embargo, diferentes materiales y/o métodos de construcción pueden requerir sujetadores diferentes. Consulte con un electricista autorizado y calificado antes de la instalación.

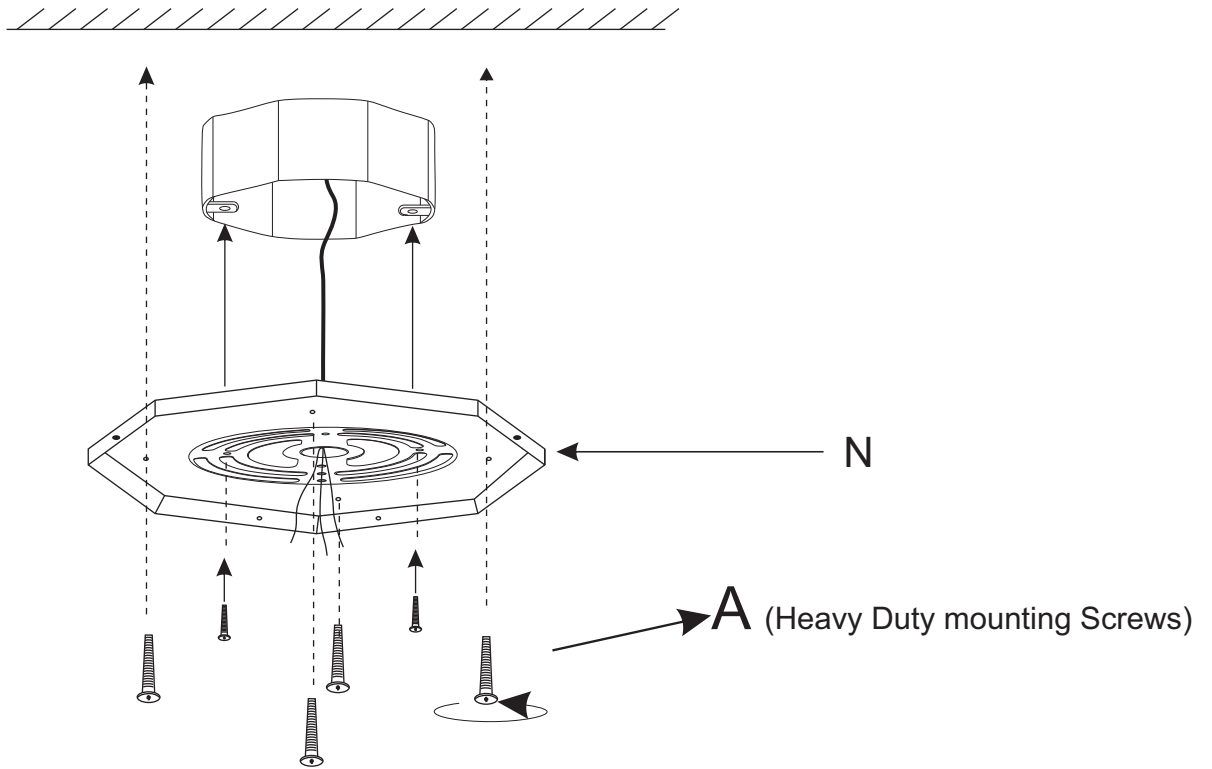
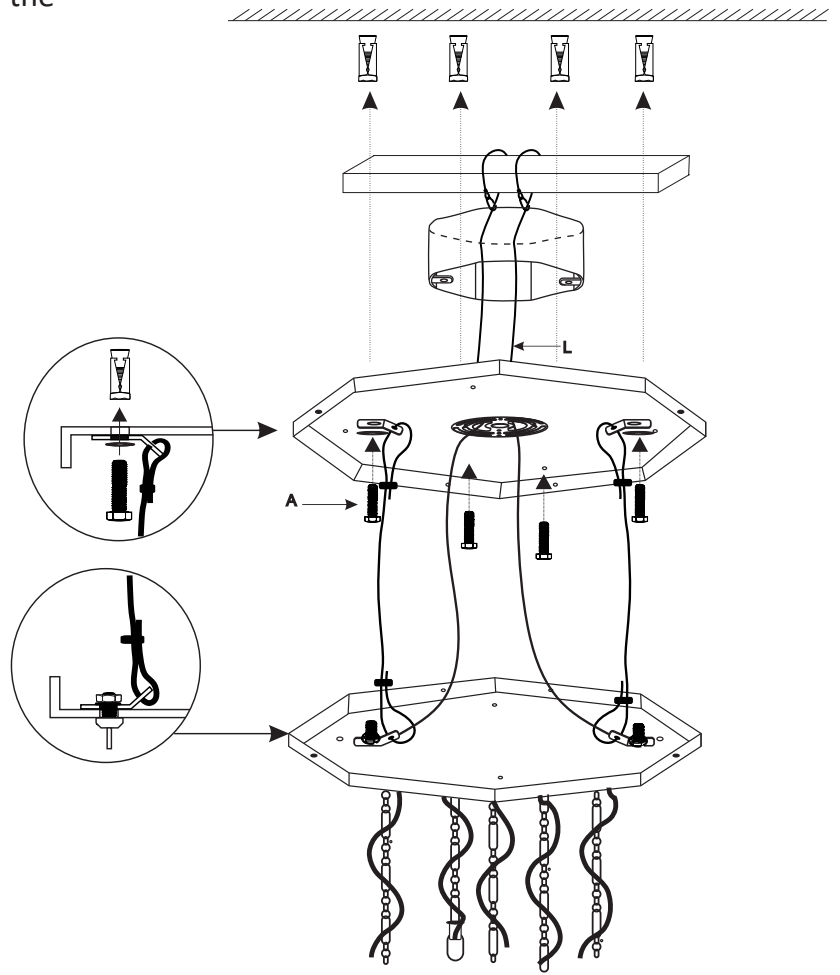
**Si el dispositivo está equipado con un cable de seguridad para aviones:**

Pase el cable de seguridad a través de la caja de conexiones y alrededor del elemento estructural del edificio. Asegure el cable de seguridad está asegurado alrededor del miembro estructural con un perno en U, una abrazadera para cables o el hardware necesario. Se recomienda encarecidamente utilizar una caja de empalmes certificada por UL "Para uso con ventiladores de techo".

### **GUARDE ESTAS INSTRUCCIONES PARA FUTURAS CONSULTAS**

- . Siga las instrucciones de montaje leyendo el orden alfabético.
  - . Contrate a un electricista calificado para la instalación de este dispositivo de iluminación.
  - . Antes de instalar el accesorio, desconecte la energía apagando el disyuntor o retirando el fusible de la caja de fusibles.
  - . Todas las conexiones eléctricas deben realizarse de acuerdo con las normas del Código Eléctrico Nacional y local o del Código Eléctrico Canadiense.
  - . Utilice conectores de cable certificados por CSA o UL adecuados para el calibre, tipo y número de conductores.
  - . Conecte el cable de conexión a tierra de la caja de empalmes (verde o cobre pelado) y el cable de cobre pelado de la lámpara juntos. Si la caja de conexiones no tiene cable a tierra, conecte el cable de cobre pelado de la lámpara al tornillo de tierra verde en la barra transversal.
- Tiempo estimado de montaje: 30-60 minutos  
Herramientas necesarias para el montaje (no incluidas): destornillador de cabeza plana, destornillador Phillips, alicates, cinta aislante y cortadores de alambre. Herramientas útiles (no incluidas): pelacables, escalera

Step 1). Ensure to Connect the Safety cables (L) to the ceiling structural member.



Step 2). Place the Mounng plate (N) over the Juncon box and attach the Mounng Plate using the 4X mounng screws (A).

**Establish electrical connections:**

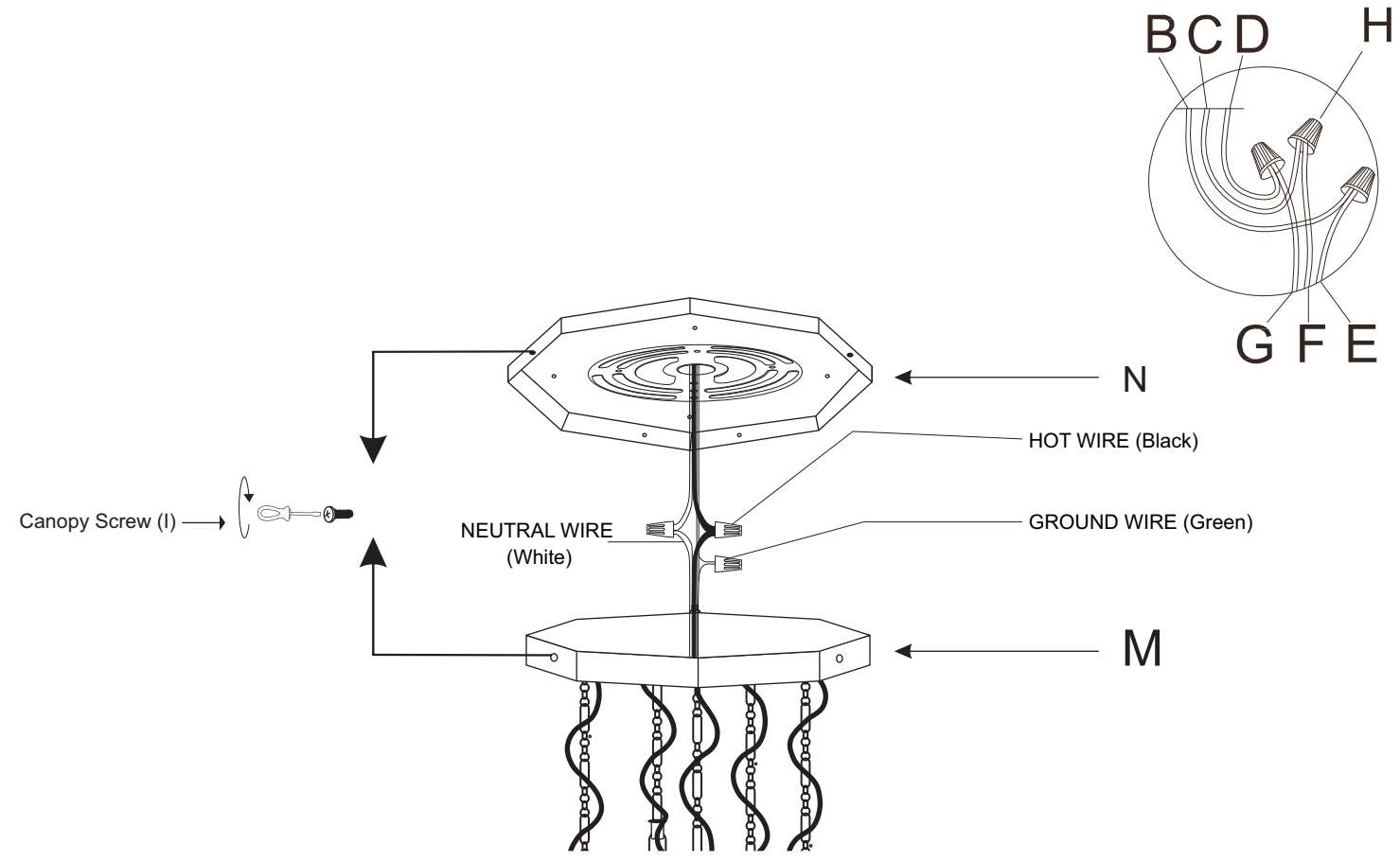
a) Connect the NEUTRAL FIXTURE WIRE to the NEUTRAL JUNCTION BOX WIRE (usually white or ribbed insulation). Fasten each together with a wire connector (H) and wrap the connection with electrical tape. Be sure that no wire strands are exposed.

b) Connect the HOT FIXTURE WIRE to the HOT JUNCTION BOX WIRE (usually black or smooth insulation). Fasten each together with a wire connector (H) and wrap the connection with electrical tape. Be sure that no wire strands are exposed.

**DO NOT REVERSE THE HOT AND NATURAL CONNECTIONS OR SAFETY WILL BE COMPROMISED.**

c) Connect the GROUND WIRE of the fixture to the GROUND Junction BOX WIRE (usually green or bare) with a wire connector (H) and wrap the connection with electrical tape. Be sure that no wire strands are exposed.

If there is no ground wire in the Junction box, use a screwdriver to secure the end of the fixture ground wire to the GREEN screw located on the Mounting Plate (N).



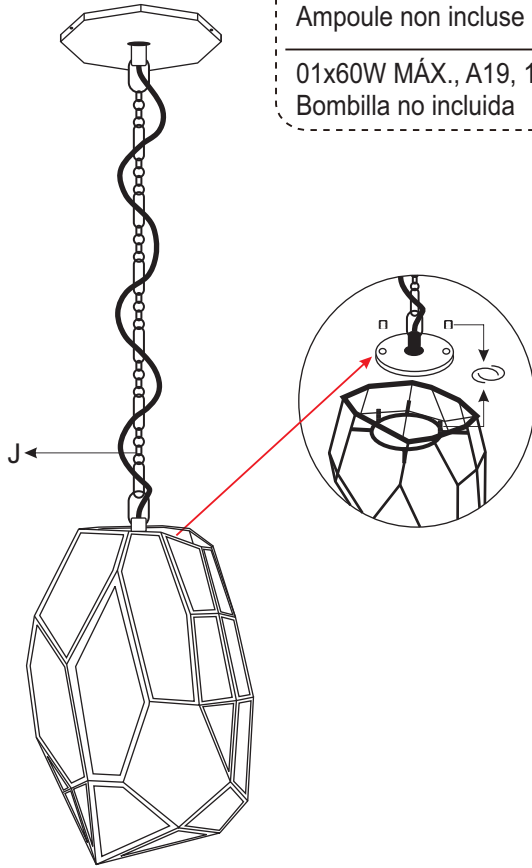
Step 3) Hold canopy (M) up to the mounting plate (N). use Flat Head Canopy Screw (I) to attach the Canopy (M) to mounting plate (N).

<p><b>A</b>-Outlet Box screw x 4  <b>B</b>-Black wire(L) from junction box  <b>C</b>-White wire(N) from junction box  <b>D</b>-Green wire/Bare copper (G) from junction box  <b>E</b>-Black wire (L) from fixture  <b>F</b>-White wire (N) from fixture  <b>G</b>-Ground from fixture  <b>H</b>-Wire connector x 3  <b>I</b>- Canopy screw x 4  <b>J</b> - Hanging Chain x 5  <b>K1</b>- Fixture - 46463-012  <b>K2</b>- Fixture - 46464-019  <b>K3</b>- Fixture - 46465-016  <b>L</b> - Safety Cable  <b>M</b> - Canopy  <b>N</b> - Mounting Plate</p>	<p><b>A</b>-Boîte de sortie vis x 4  <b>B</b>-fil noir (L) de la boîte de jonction  <b>C</b>-fil blanc (N) de la boîte de jonction  <b>D</b>-Fil vert/Cuivre nu (G) de Boîte de dérivation  <b>E</b>-fil noir (L) du luminaire  <b>F</b>-Fil blanc (N) du luminaire  <b>G</b>- Fil de terre du luminaire  <b>H</b>-Wire Connecteur x 3  <b>I</b>-Vis d'auvent x 4  <b>J</b> - Chaîne suspendue x 5  <b>K1</b>- Fixation - 46463-012  <b>K2</b>- Fixation - 46464-019  <b>K3</b>- Fixation - 46465-016  <b>L</b> - Câble de sécurité  <b>M</b> - Canopée  <b>N</b> - Plaque de montage</p>	<p><b>A</b>-Tornillo de caja de salida x 4  <b>B</b>-Cable negro (L) de la caja de conexiones  <b>C</b>-Cable blanco (N) de la caja de conexiones  <b>D</b>-Cable verde/Cobre desnudo (G) de caja de conexiones  <b>E</b>-Cable negro (L) del accesorio  <b>F</b>-Cable blanco (N) del accesorio  <b>G</b>-Cable verde/Cobre desnudo del accesorio  <b>H</b>-Conector de cable x 3  <b>I</b>-Tornillo de dosel x 4  <b>J</b> - cadena colgante x 5  <b>K1</b> - Accesorio - 46463-012  <b>K2</b> - Accesorio - 46464-019  <b>K3</b> - Accesorio - 46465-016  <b>L</b> - Sicherheitskabel  <b>M</b> - Überdachung  <b>N</b> - Montageplatte</p>
---	---	--

01x60W MAX, A19, 120V~, 60Hz  
Bulb not Included

01x60W MAX, A19, 120V~, 60Hz  
Ampoule non incluse

01x60W MÁX., A19, 120V~, 60Hz  
Bombilla no incluida

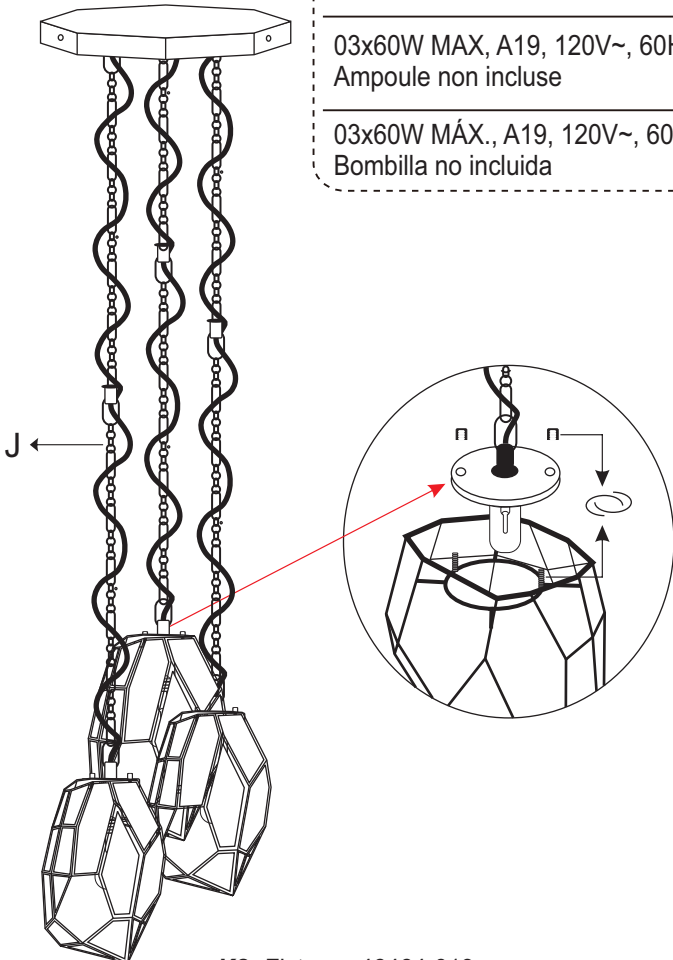


K1- Fixture - 46463-012

03x60W MAX, A19, 120V~, 60Hz  
Bulb not Included

03x60W MAX, A19, 120V~, 60Hz  
Ampoule non incluse

03x60W MÁX., A19, 120V~, 60Hz  
Bombilla no incluida

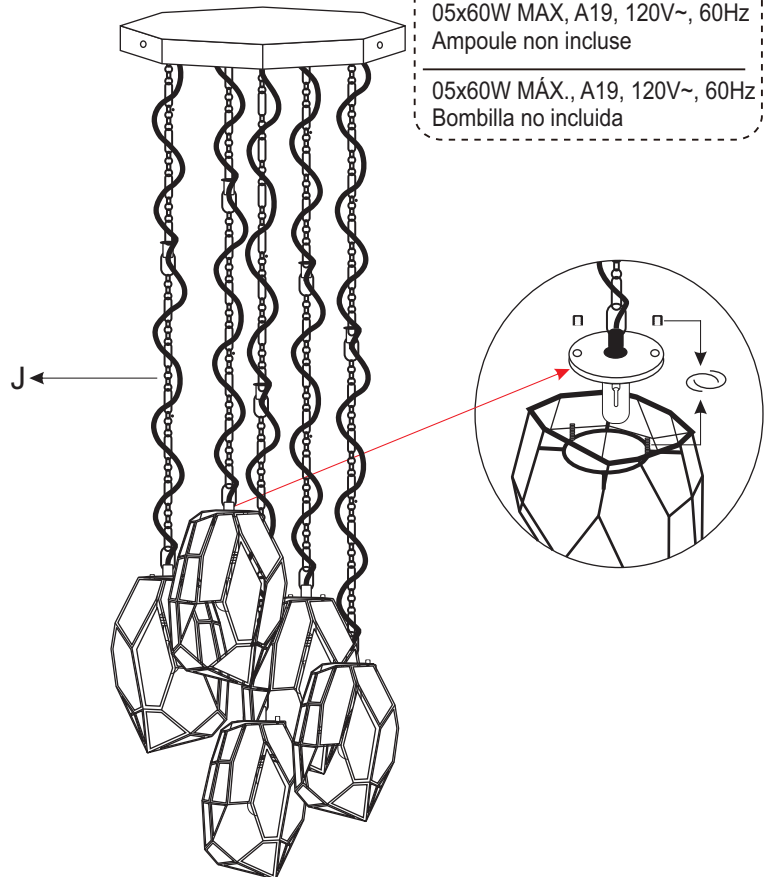


K2- Fixture - 46464-019

05x60W MAX, A19, 120V~, 60Hz  
Bulb not Included

05x60W MAX, A19, 120V~, 60Hz  
Ampoule non incluse

05x60W MÁX., A19, 120V~, 60Hz  
Bombilla no incluida



K3- Fixture - 46465-016