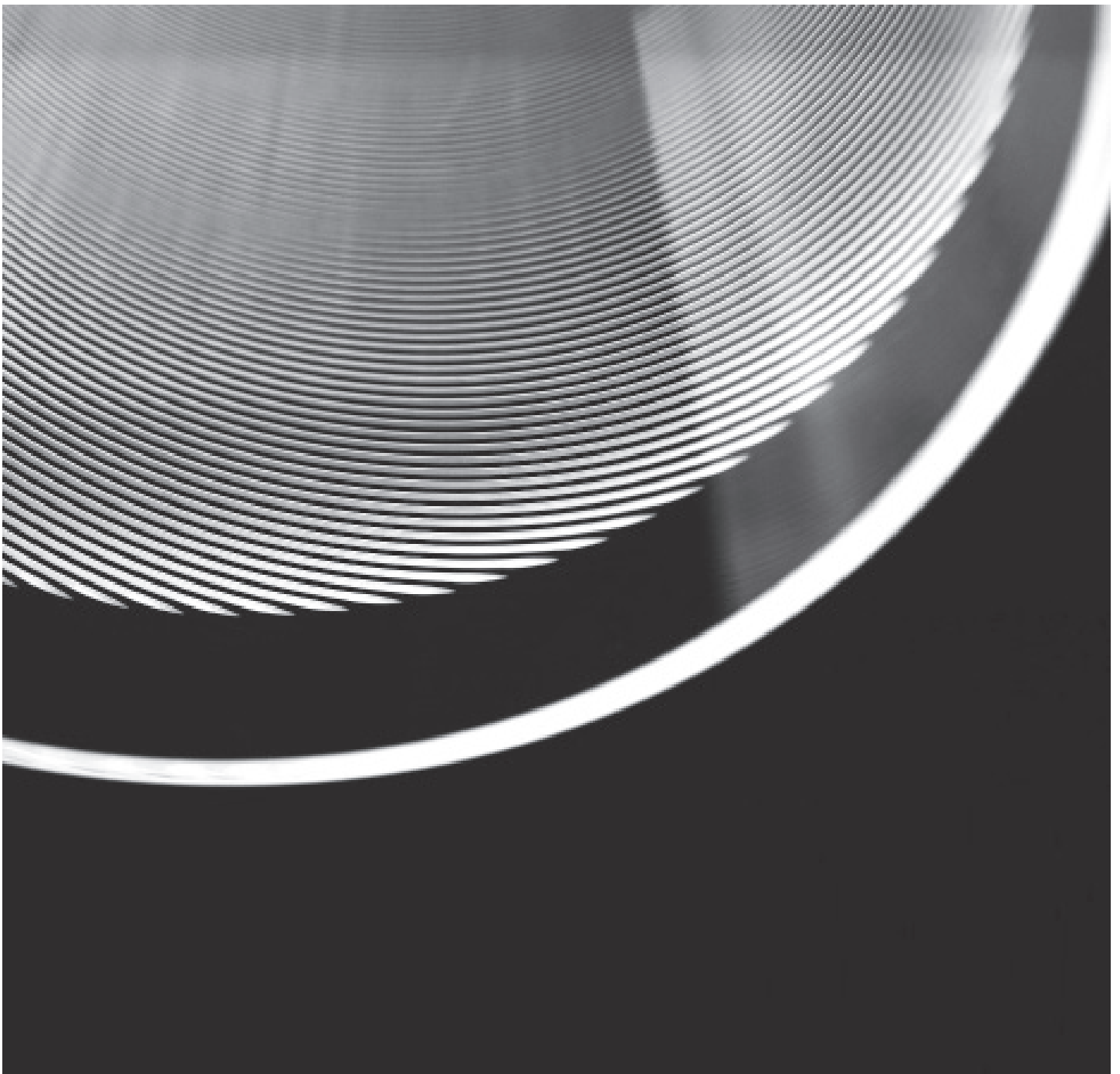


VIBIA

Assembly instructions / Instructions de montage

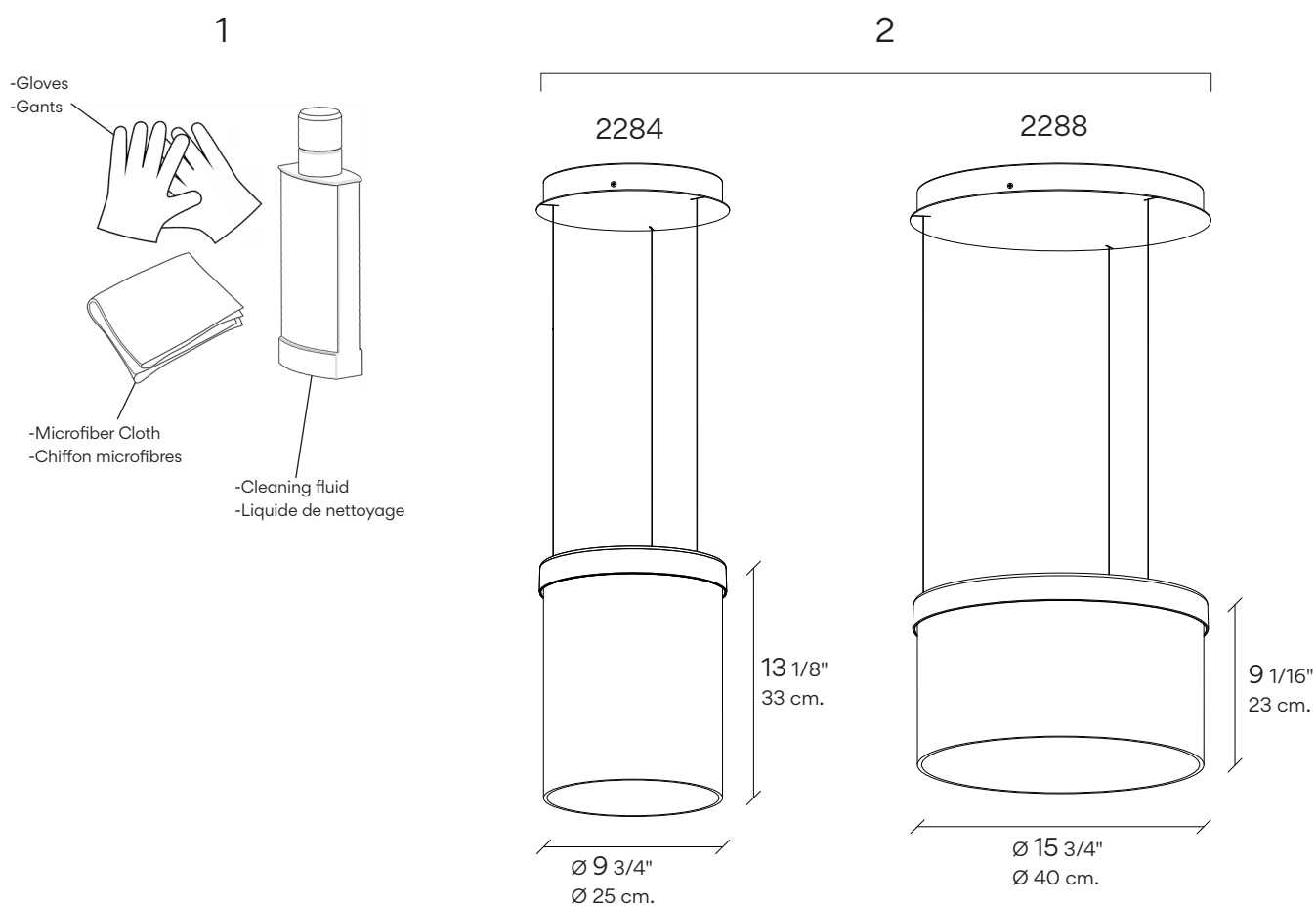
Guise

Design by Stefan Diez



Supplied material / Matériel fourni

	2284	2288
1. Glass cleaning set / Kit de nettoyage du verre	1 un.	1 un.
2. Lighting fixture / Structure du luminaire	1 un.	1 un.



Technical specifications / Caractéristiques techniques

2284

Net Weight / Poids net 11.46 lbs.  1 x LED STRIP 12W 24V IP20  us   

2288

Net Weight / Poids net 21.38 lbs.  1 x LED STRIP 18W 24V IP20  us   

IP20

Product protected against solid object as big as or bigger than 1/2". No protection against water.

Produit protégé contre les intrusions de corps solides de taille égale ou supérieure à 1/2". Non protégé contre l'eau.

Bi-volt

Voltage range:
Gamme de tension :
110-240V

Multi-volt

Voltage range:
Gamme de tension :
90-305V



Alternating current.
Courant alternatif.


DRY LOCATION

This lamp is for indoor use only, excluding bathrooms or any type of damp surface.

Cette lampe est exclusivement destinée à une utilisation en intérieur, à l'exclusion des salles de bain et de tout type de surface humide.


Caution

Before assembling and installing this product, carefully read the following:

- CAUTION: To avoid possible electrical shock, make certain electricity is shut off at main panel before wiring.
- This product must be installed in accordance with the national and local electrical codes. If you are not familiar with wiring, you should use a qualified electrician to avoid hazards involved.
- To install on the ceiling, always choose the most adequate fixing tools for the ceiling material.
- This luminaire must be mounted or supported independently of an outlet box.
- If the steel cable or the power cord of this lamp is damaged, it must be replaced only by the manufacturer or their technical service or by a person capacitated to this effect to avoid any risk.
- This lamp is for indoor use only, excluding bathrooms or any type of humid surface.
- We recommend reading the manual before installing the lamp. Keep this instructions for future reference.
- Do not disassemble, modify or try to repair this fitting. In order to get technical assistance contact VIBIA. Any change or modification to the light fitting can null the manufacturer's guarantee.
- All electronic components and batteries must be taken to separate waste collection points at the end of their working lives, they must not be disposed of in normal household waste. It is the responsibility of the user to dispose of the equipment using a designated collection point or service for separate recycling of waste electrical and electronic equipment (WEEE) and batteries according to local laws.
-  **WARNING:** The products distributed by Vibia Inc. may contain chemicals known to the State of California to cause cancer and birth defects or other reproductive harms. For more information go to www.P65Warnings.ca.gov
- At least 2 people are needed to install and uninstall the lamp.

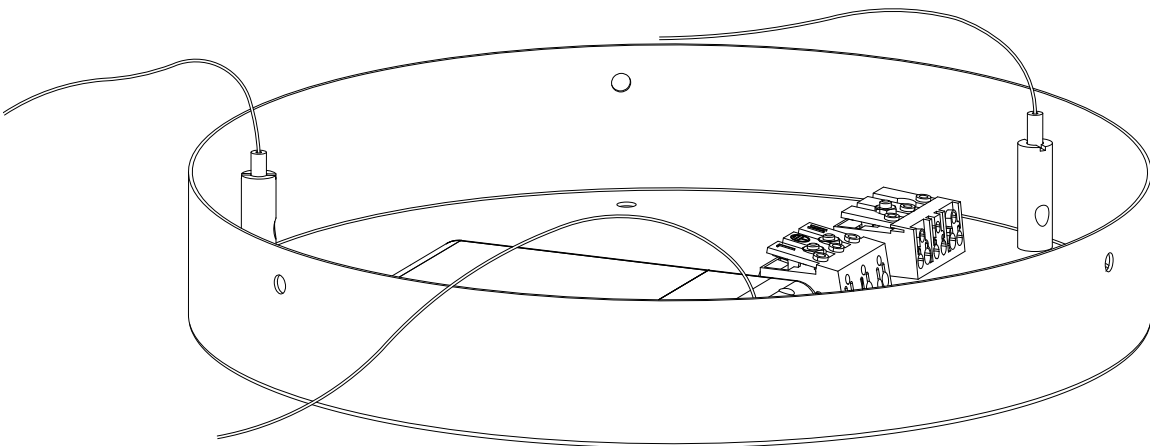
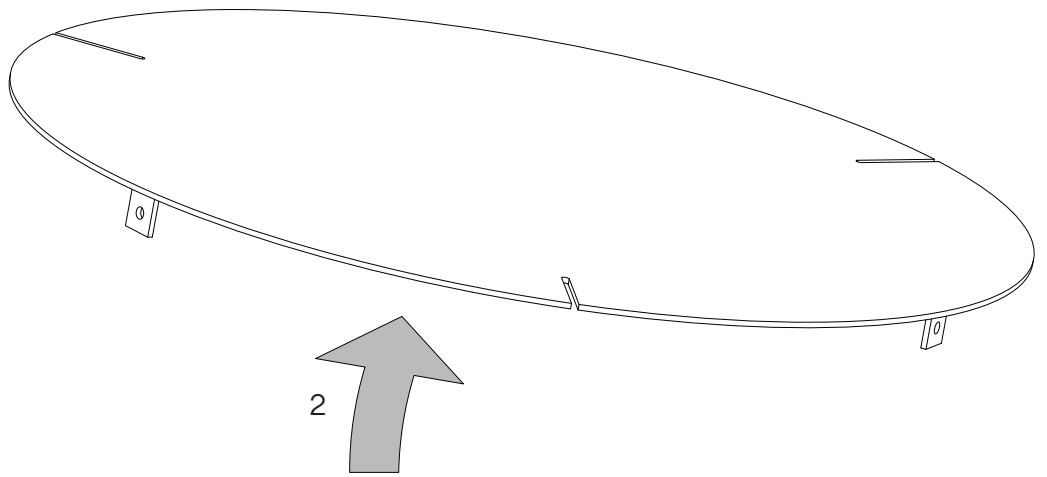
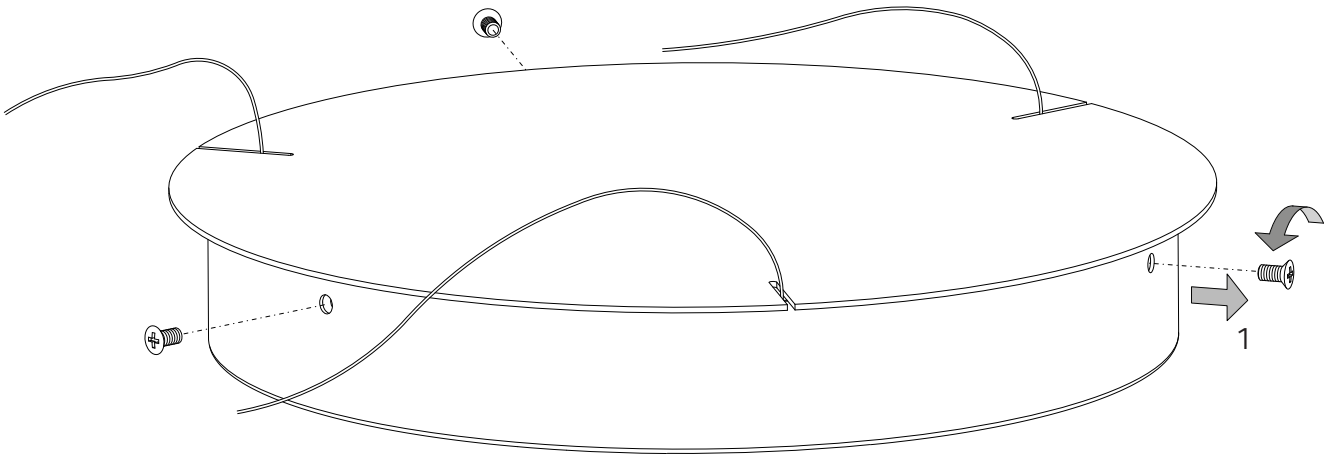
Attention

Avant de procéder à l'assemblage et à l'installation de ce luminaire, lisez attentivement les considérations suivantes:

- ATTENTION : avant de réaliser toute connexion électrique, vérifiez que le courant au compteur de votre installation est bien coupé, afin d'éviter de possibles décharges électriques.
- L'installation électrique de ce produit doit être conforme aux normes électriques nationales ou locales. Si vous n'êtes pas habitué aux travaux d'électricité, lors de cette installation, veuillez employer les services d'un électricien qualifié dans le but d'éviter les dangers qu'elle implique.
- Pour fixer le luminaire au plafond, utilisez les éléments de fixation les mieux adaptés au support.
- Ce luminaire doit être monté ou soutenu indépendamment d'une boîte de connexion.
- En cas de détérioration, le câble flexible ou cordon d'alimentation de ce luminaire ne devra être remplacé que par le fabricant, son service technique, ou toute autre personne de qualification équivalente, afin d'éviter tout risque.
- Ce luminaire ne convient que pour une utilisation en intérieur, sauf dans les salles de bains ou tout type de surface humide.
- Nous vous recommandons de lire le manuel avant de commencer l'installation du luminaire. Conservez ces instructions pour de futures consultations
- Ne démontez pas le luminaire, ne le modifiez pas et n'essayez pas de le réparer. Pour bénéficier d'une assistance technique, contactez VIBIA. Toute altération ou modification du luminaire peut annuler la garantie du fabricant.
- Tous les produits électroniques et toutes les batteries doivent être apportés à des points de collecte distincts de ceux des ordures ménagères normales lorsqu'ils arrivent en fin de vie. Il incombe à l'utilisateur de se débarrasser de l'équipement dans un point de collecte ou auprès d'un service spécifiquement désignés pour le recyclage des déchets électriques et des équipements électroniques (DEEE) ainsi que des batteries, dans le respect de la législation locale.
-  **ATTENTION :** Les produits distribués par Vibia Inc. peuvent contenir des substances chimiques reconnues par l'État de Californie comme étant cancérigènes, pouvant provoquer des malformations de naissance ou nuire à la reproduction. Pour plus de renseignements veuillez consulter www.P65Warnings.ca.gov
- Pour le montage et le démontage de ce luminaire, la présence de 2 personnes est recommandée.



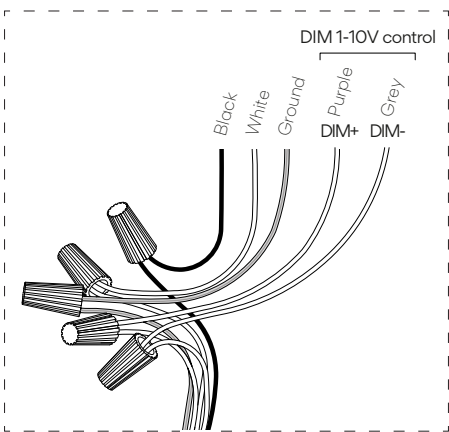
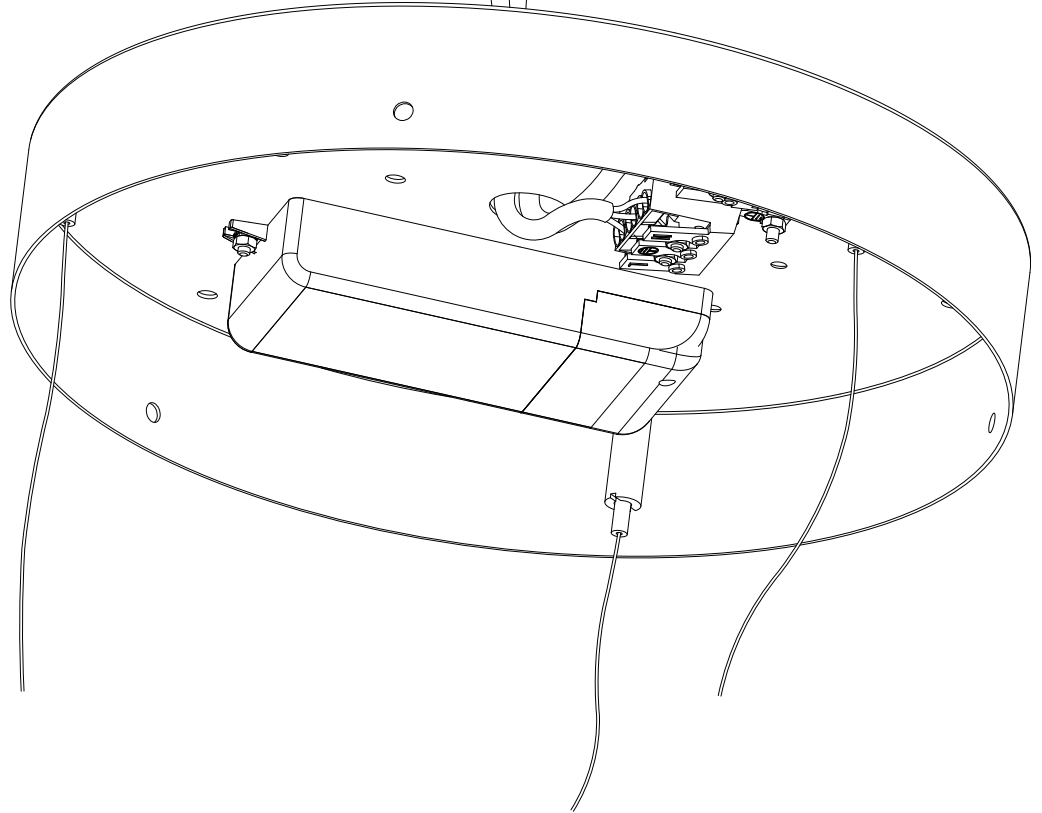
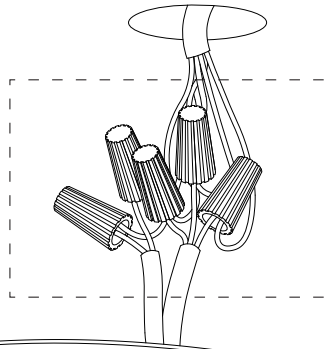
1





-VERY IMPORTANT: Make sure before making the connection that the power supply to your installation is disconnected.

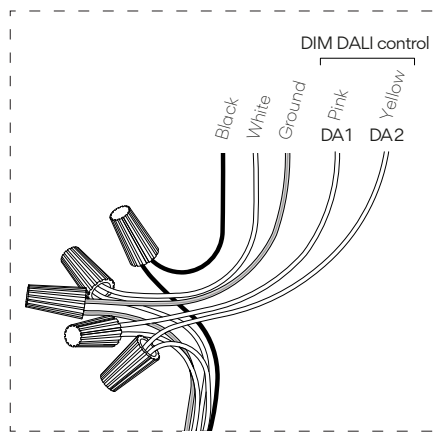
-TRÈS IMPORTANT: Assurez-vous que le courant électrique de votre installation est coupé avant de connecter.



1-10V dimmer only for product references ending in 23.

Variateur 1-10V uniquement pour les produits terminés en 23.

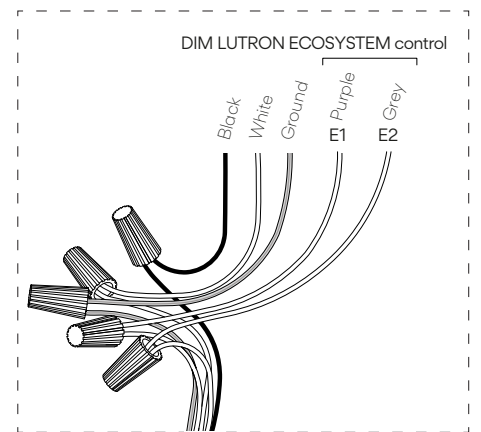
Refs.: 2284-18/23 - 2288-18/23



DALI dimmer only for product references ending in 21.

Système de régulation DALI uniquement pour les produits terminés en 21.

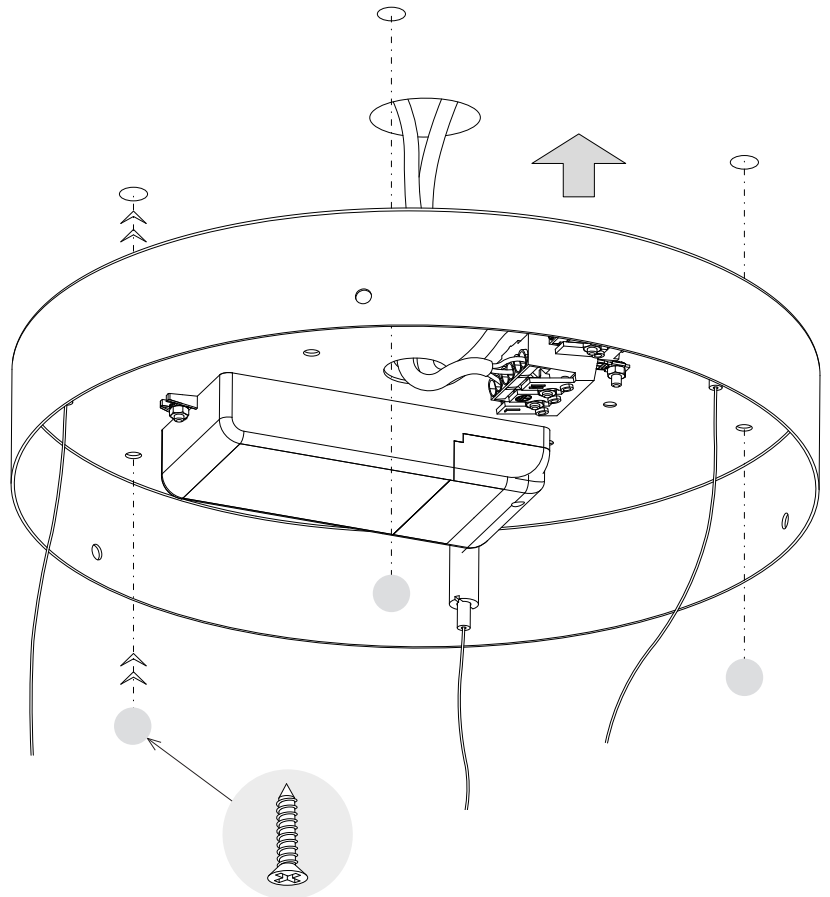
Refs.: 2284-18/21 - 2288-18/21



LUTRON ECOSYSTEM dimmer only for product references ending in 27.

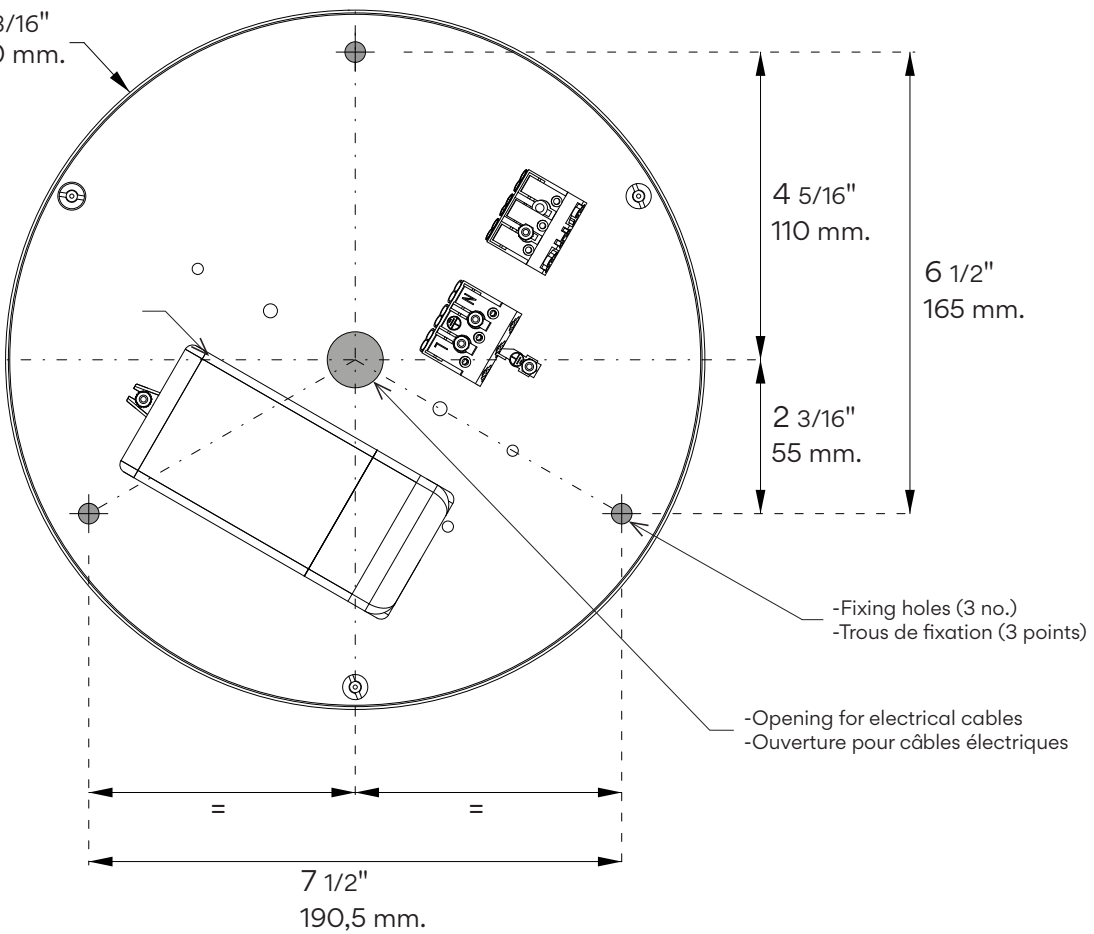
Smart LUTRON ECOSYSTEM uniquement pour les produits terminés en 27.

Refs.: 2284-18/27 - 2288-18/27



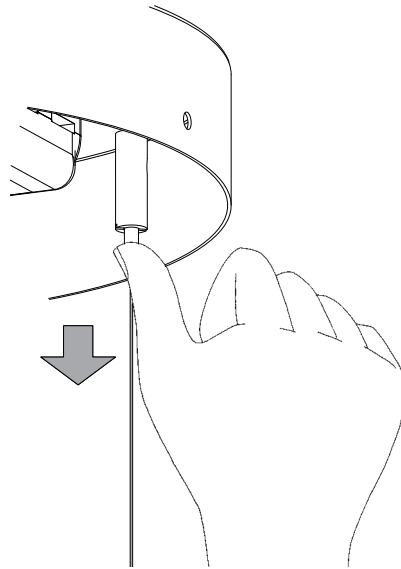
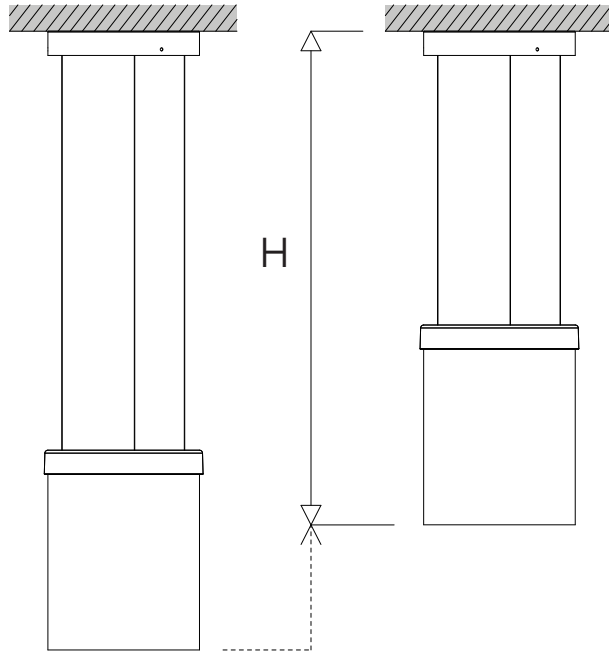
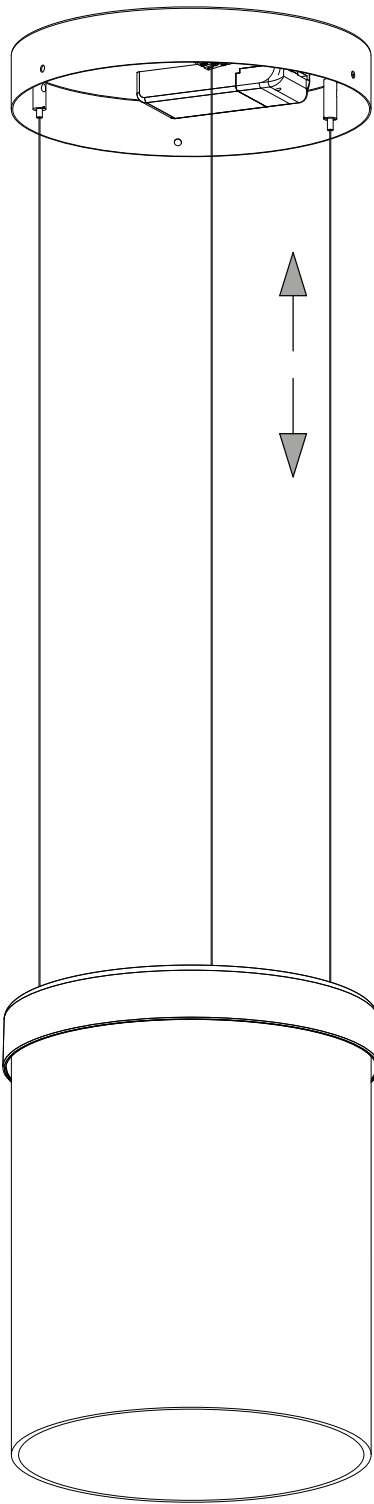
-Screws (not supplied)
-Vis (non fournies)

Ø 9 13/16"
Ø 250 mm.

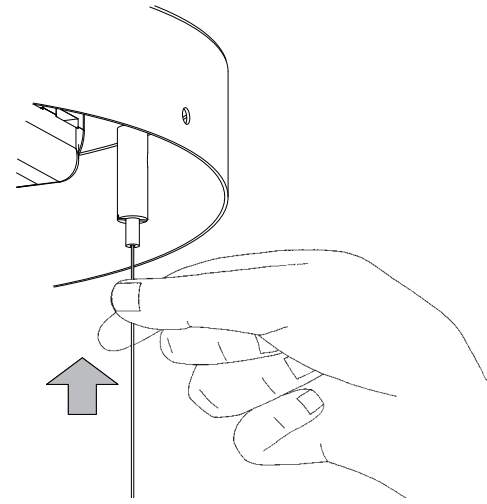


-Fixing holes (3 no.)
-Trous de fixation (3 points)

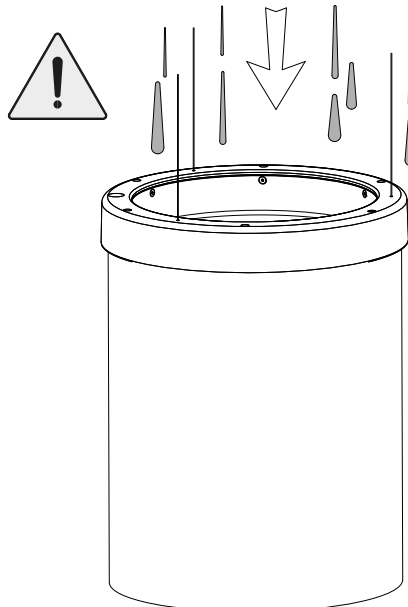
-Opening for electrical cables
-Ouverture pour câbles électriques

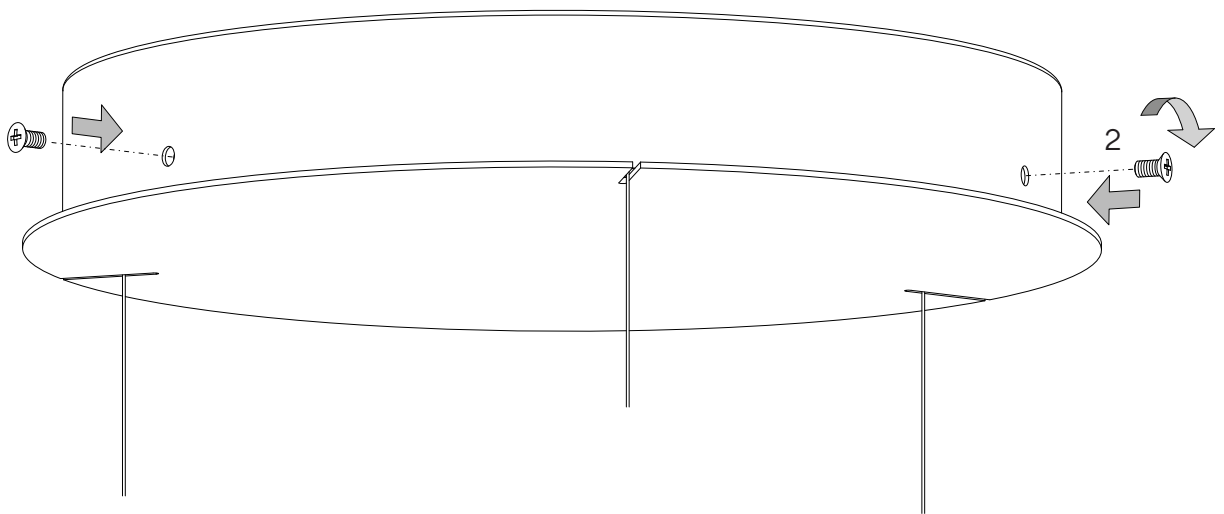
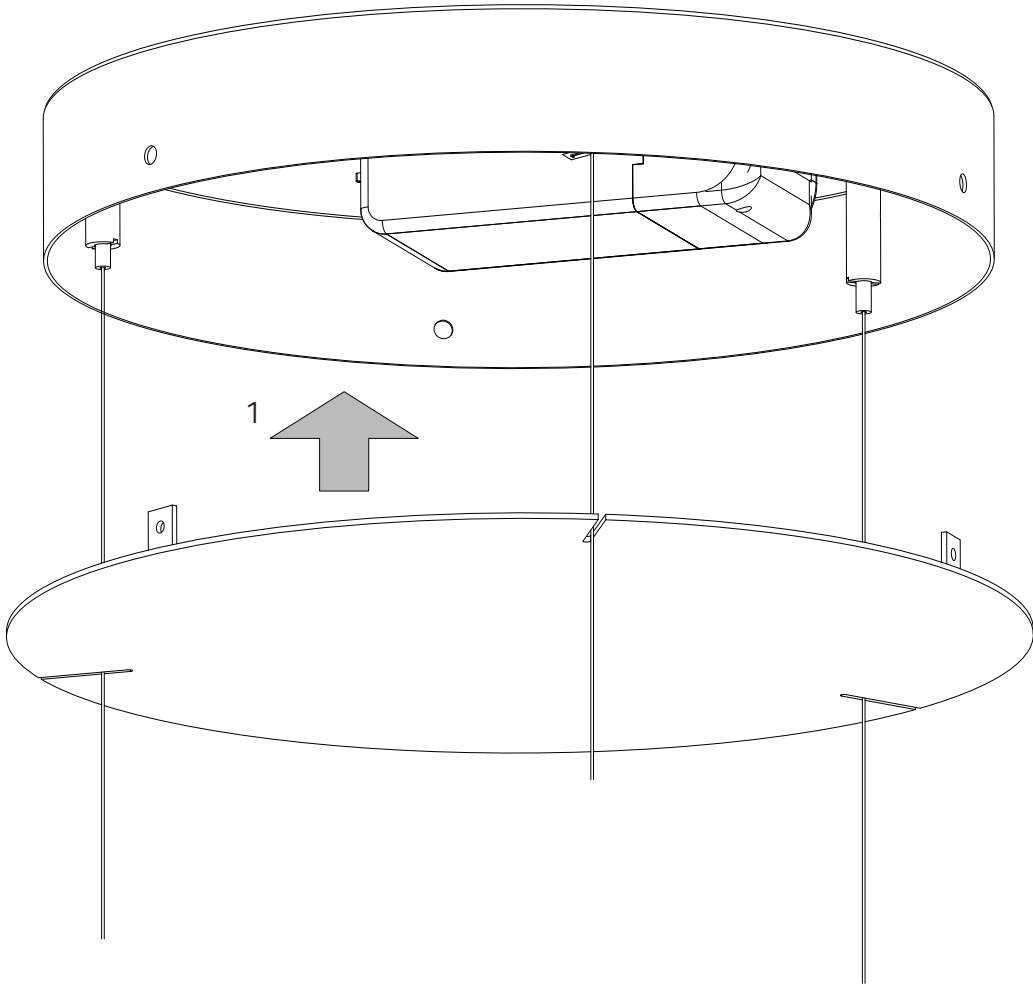


-To lower
-Pour l'abaisser



-To raise
-Pour l'élever



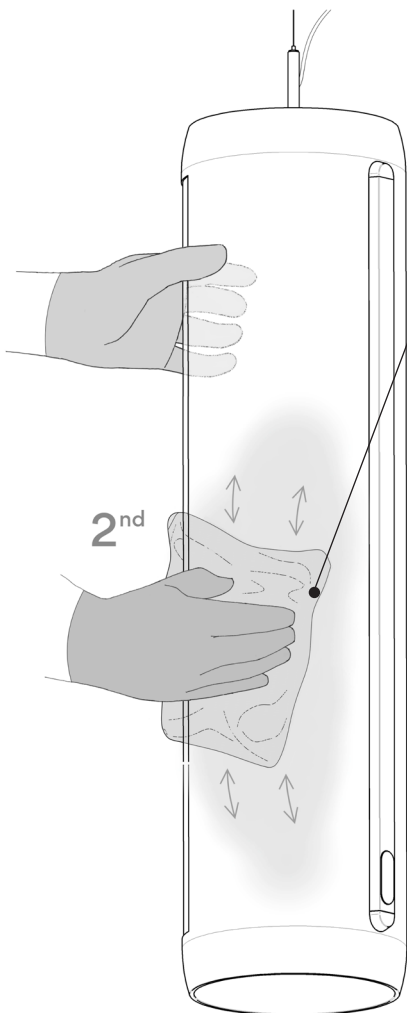
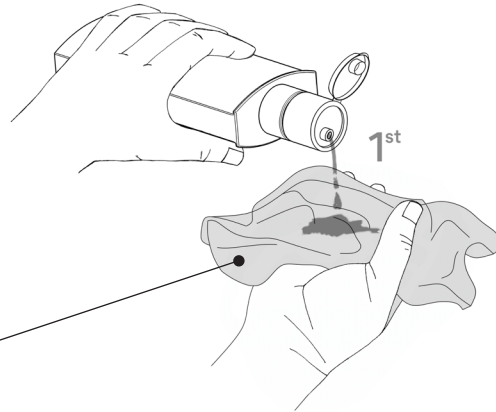


Guise

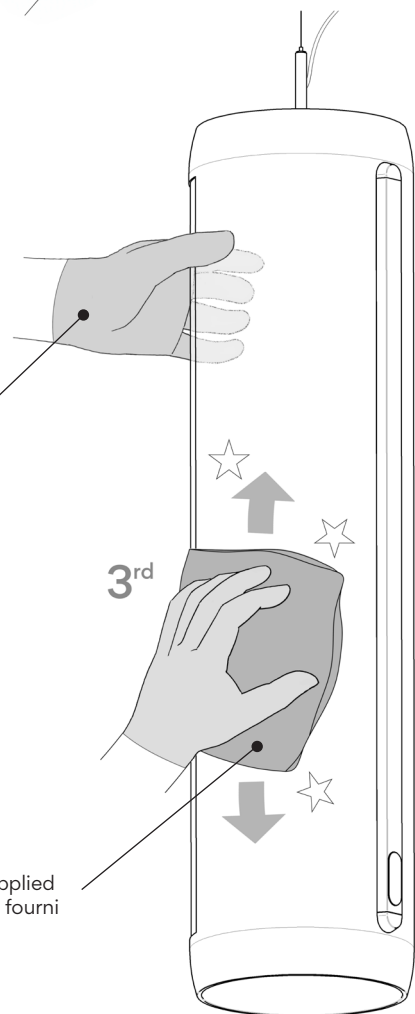
Clearing the glass diffuser / Nettoyage du diffuseur en verre

-Cloth (Do NOT use the supplied micro-fibre cloth in conjunction with the fluid for the glass)

-Chiffon (NE PAS utiliser le chiffon microfibrés fourni pour répartir le liquide sur le verre)



-With gloves
-Avec gants



-Microfibre cloth supplied
-Chiffon microfibrés fourni

EN

To clean the glass diffuser, use the same mark as cleaning fluid delivered with Glass cleaning set.

FR

Pour nettoyer le verre, nous vous recommandons d'utiliser le produit de la marque de l'échantillon fourni avec le kit de nettoyage.

VIBIA

Guise

EN

IMPORTANT

The glass of this luminaire is made of borosilicate, a low weight robust material, which was manufactured by the state-of-the-art glass floating technology delivering highly homogeneous quality with outstanding optical properties. Due to the melting process and the nature of glass it is typical for the glass to have small air bubbles, some inclusions and tiny scratches. These small imperfections do not affect the quality or the resistance of the glass, and are not a sign of poor quality.

FR

IMPORTANT:

Le verre de ce luminaire est en borosilicate, un matériau très résistant, léger. Il est fabriqué grâce à la technologie de pointe du verre flotté de nouvelle génération, dont les caractéristiques sont entre autres une grande homogénéité et d'excellentes propriétés optiques. En raison du processus de fabrication et de la nature du verre, il n'est pas étonnant d'y trouver de petites bulles d'air, des inclusions et de petites rayures. Ces petites imperfections n'affectent en aucun cas la qualité et la sécurité du verre, et elles ne sont pas le signe d'une qualité défectueuse.

Maintenance

Use a slightly-wet cotton cloth for cleaning.

In case of malfunction or damage, please contact the distributor who sold the lamp.

Entretien

Pour nettoyer le luminaire, utilisez un chiffon en coton légèrement humidifié d'eau.

En cas d'incident ou de non fonctionnement du luminaire, contactez directement l'établissement où vous l'avez acheté.

VIBIA. INC.

272 Fernwood Ave.
Edison, NJ 08837 . USA
Phone 732 417 1700.
Fax 732 417 1701.
sales@vibialight.com

www.vibia.com

VIBIA