

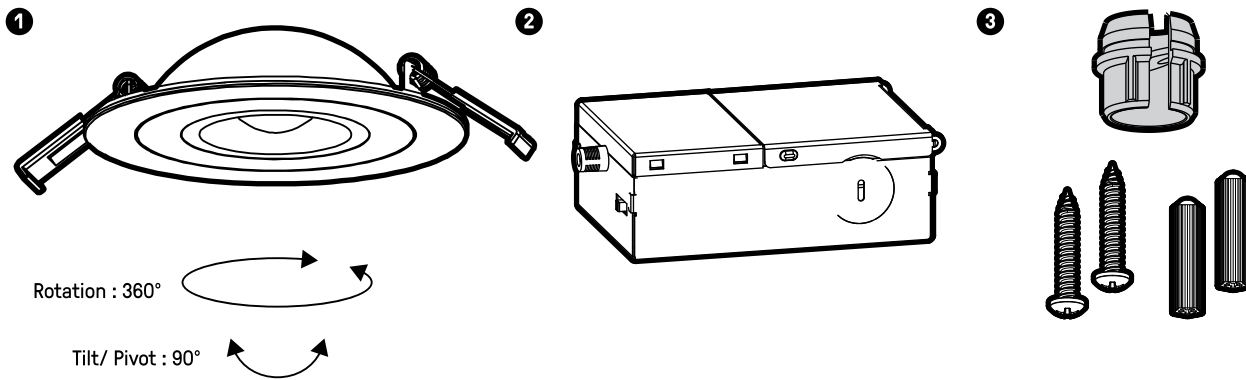
PIVOT
FGM Series / Série FGM



MODEL MODÈLE	WATTS	LUMENS	KELVIN	CRI	INPUT ENTRÉE	DIMMABLE INTENSITÉ RÉGLABLE *
FGM2-CC	6 W	500 lm	2700K, 3000K, 3500K, 4000K, 5000K	90	120V AC	✓
FGM3-CC	6 W	570 lm	2700K, 3000K, 3500K, 4000K, 5000K	90	120V AC	✓
FGM4-CC	9 W	800 lm	2700K, 3000K, 3500K, 4000K, 5000K	90	120V AC	✓
FGM4SQ-CC	9 W	800 lm	2700K, 3000K, 3500K, 4000K, 5000K	90	120V AC	✓
FGM6-CC	14 W	1050 lm	2700K, 3000K, 3500K, 4000K, 5000K	90	120V AC	✓

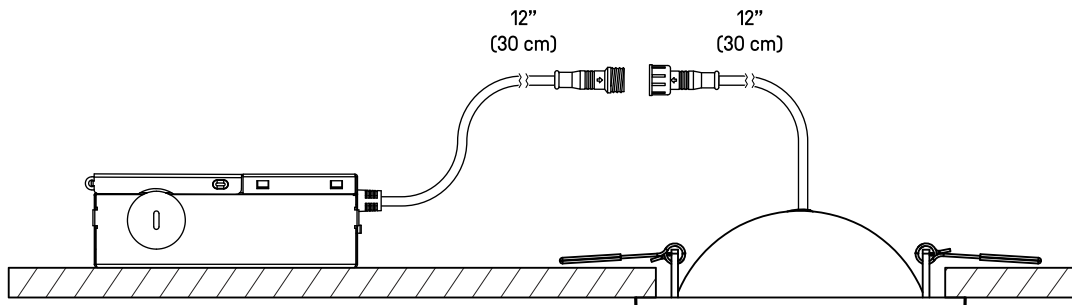
*Works with most dimmers. Refer to DAL'S website for dimmer compatibility list.
*Fonctionne avec la plupart des gradateurs. Voir le site web DAL'S pour la liste de gradateurs compatibles.

ITEMS INCLUDED IN THE BOX / ARTICLES INCLUS DANS LA BOÎTE



- 1 1x LED recessed light
1x Encastré DEL
- 2 1x Junction box with CCT switch and integrated driver
1x Boîte de connexion avec interrupteur CCT et transformateur intégré
- 3 Hardware
Quincaillerie de montage

SIDE VIEW OF INSTALLATION / VUE DE CÔTÉ DE L'INSTALLATION D'ÉCLAIRAGE



WARRANTY / GARANTIE

DALS offers a 5 year warranty from the date of purchase which covers repairs or replacements of defective parts of the housing, optics, and electronics. To contact DAL'S customer service call 1 877 430 1818 or send an e-mail to info@dals.com.

DALS offre une garantie de 5 ans à partir de la date d'achat qui couvre la réparation ou le remplacement des pièces du boîtier, des pièces optiques et électroniques défectueuses. Pour contacter le service à la clientèle de DAL'S, composez le 1 877 430 1818 ou par courriel à info@dals.com.



BEFORE YOU START

BEFORE STARTING INSTALLATION, SHUT THE LINE FEED POWER OFF USING THE CIRCUIT BREAKER.

Instructions pertaining to a risk of fire, electric shock or injury to persons. Installation must be done according to local electrical codes. Installation should be done by a certified electrician.

This class B digital apparatus complies with Canadian ICES-005. This digital apparatus does not exceed the Class B limits for radio-noise emissions from digital apparatus as set out in the Radio Interference Regulations of the Canadian Department of Communications.



AVANT DE COMMENCER

AVANT DE DÉBUTER L'INSTALLATION, COUPER L'ALIMENTATION DU FIL DU SECTEUR À L'AIDE DU DISJONCTEUR.

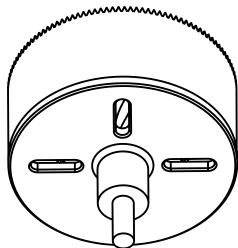
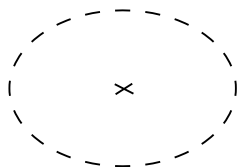
Ces instructions se rapportent à un risque d'incendie, de chocs électriques ou de blessures corporelles. L'installation doit être effectuée conformément aux codes électriques locaux. L'installation devrait être effectuée par un électricien qualifié.

Cet appareil numérique de classe B est conforme à la norme canadienne NMB-005. Cet appareil numérique ne dépasse pas les limites applicables aux équipements de classe B en termes d'émissions de bruit radioélectrique, telles que définies par la Règlement sur le brouillage radioélectrique établi par le Ministère des Communications du Canada.

1

Drill hole in ceiling and prepare supply wires. Install and unshield the line feed wire 6" (15 cm) and strip wires 5/8" (1.6 cm). Bring supply power to junction box through knockout.

Percer le trou dans le plafond et préparer les fils d'alimentation. Installer et dénuder le fil du secteur de 6 po. (15 cm) et dénuder les fils de 5/8 po. (1,6 cm). Apporter l'alimentation électrique jusque dans la boîte de jonction.



FGM2-CC:

Ø2-3/4" (7cm)

FGM3-CC:

Ø3-3/8" (8.6cm)

FGM4-CC:

Ø4-1/4" (10.8cm)

FGM4SQ-CC:

Ø4-1/4" (10.8cm)

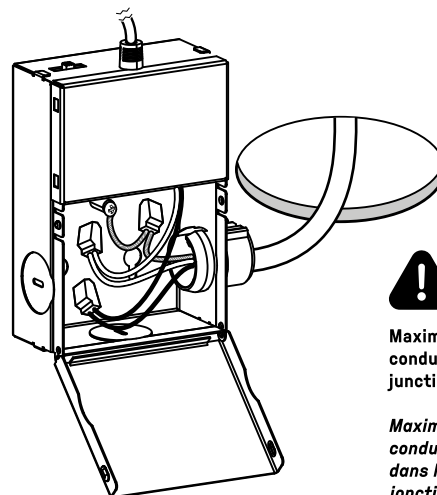
FGM6-CC:

Ø6-1/4" (15.9cm)

2

Open the lid of the junction box. Use the connectors and match the white wire from the line feed with the white wire of the junction box, match the black wire from the line feed with the black wire of the junction box, and match the copper wire from the line feed with the green wire of the junction box.

Ouvrir le couvercle sur la boîte de jonction. Utiliser les connecteurs pour jumeler le fil blanc du secteur avec le fil blanc de la boîte de jonction, pour jumeler le fil noir du secteur avec le fil noir de la boîte de jonction et pour jumeler le fil de cuivre du secteur avec le fil vert de la boîte de jonction.



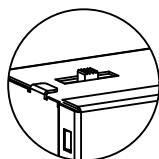
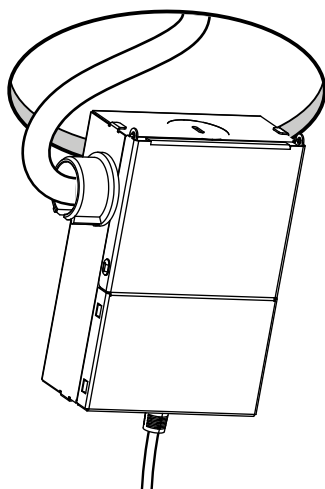
Maximum of 6, #12 conductors in the junction box.

Maximum de 6 conducteurs n° 12 dans la boîte de jonction.

3

Insert the junction box through the cut-out of the ceiling.

Insérer la boîte de jonction dans le plafond.



Select the color temperature before installing.

Sélectionner la température de couleur avant d'installer.

4

Compress the springs and push the fixture in the opening. It is easier to do one spring at a time.

Comprimer les ressorts et pousser l'appareil dans le trou. Il est préférable d'y aller un ressort à la fois.

