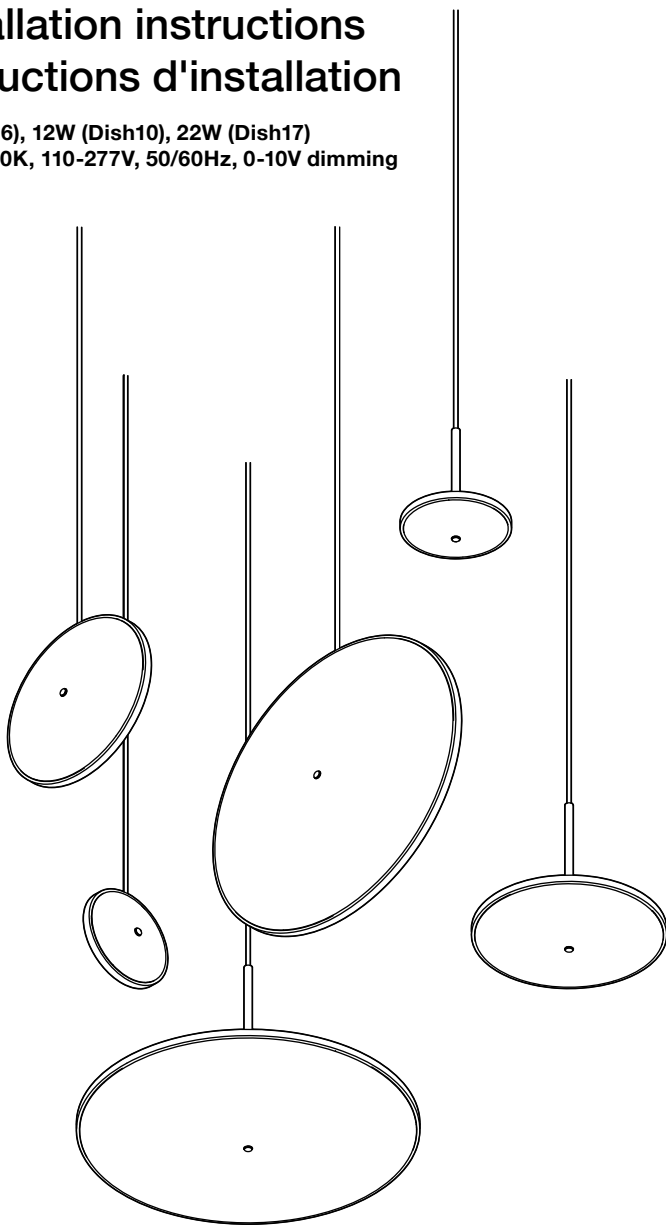
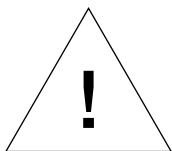


# chrona™ dish series

## Installation instructions Instructions d'installation

7W (Dish6), 12W (Dish10), 22W (Dish17)  
LED, 2700K, 110-277V, 50/60Hz, 0-10V dimming





English

## Warnings

- Consult a licensed electrician before wiring to the ceiling.
- Install in a location that has plenty of room around the light.
- Keep away from direct sunlight.
- Do not remove pendant wrapping material until the light is installed.
- Maintain at least 12in (31cm) between the lamp and canopy.

## Before installing

**Disconnect power:** Use voltmeter to verify that there is no voltage present on the switch wire.

**Tip:** Hang a card in the fuse box so no one accidentally turns on the power.

Check with a cable locator if there are no electrical lines running through the spot where you want to drill. Otherwise there can be a risk of short circuits.

Français

## Avertissement

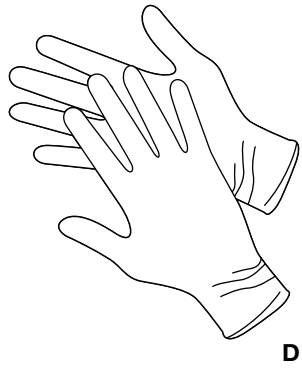
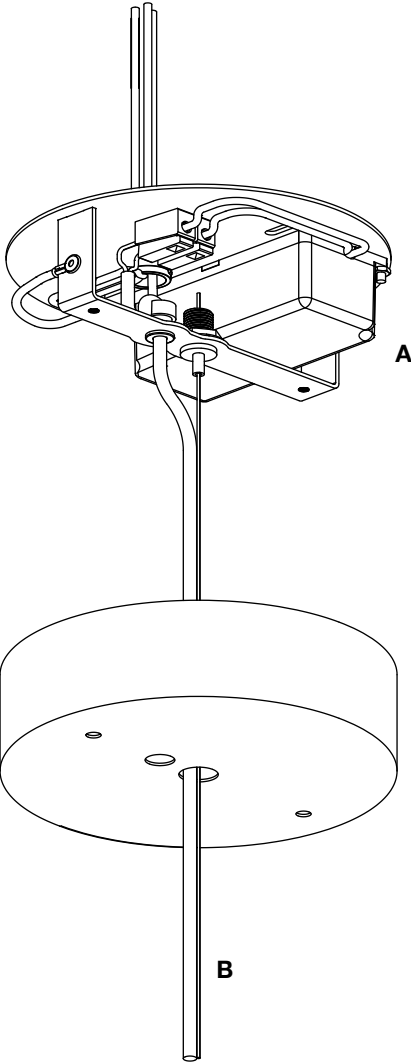
- Consulter un électricien agréé avant de câbler au plafond.
- Installer dans un endroit qui a beaucoup d'espace autour de la lumière.
- Tenir à l'écart de la lumière directe du soleil.
- Ne retirer pas de l'emballage du luminaire avant que la lampe soit installée.
- Maintenir au moins 31 cm entre la lampe et la canopée.

## Avant l'installation

**Déconnecter l'alimentation:** Vérifier à l'aide d'un testeur que le courant est bien coupé en sortie des fils d'alimentation.

**Astuce:** Accrocher une carte dans la boîte à disjoncteur divisionnaire afin que personne n'allume accidentellement le courant.

Vérifier avec un localisateur de câble s'il n'y a pas de fils électriques qui traversent l'endroit où vous voulez percer. Sinon, il peut y avoir un risque de court-circuit.



M3

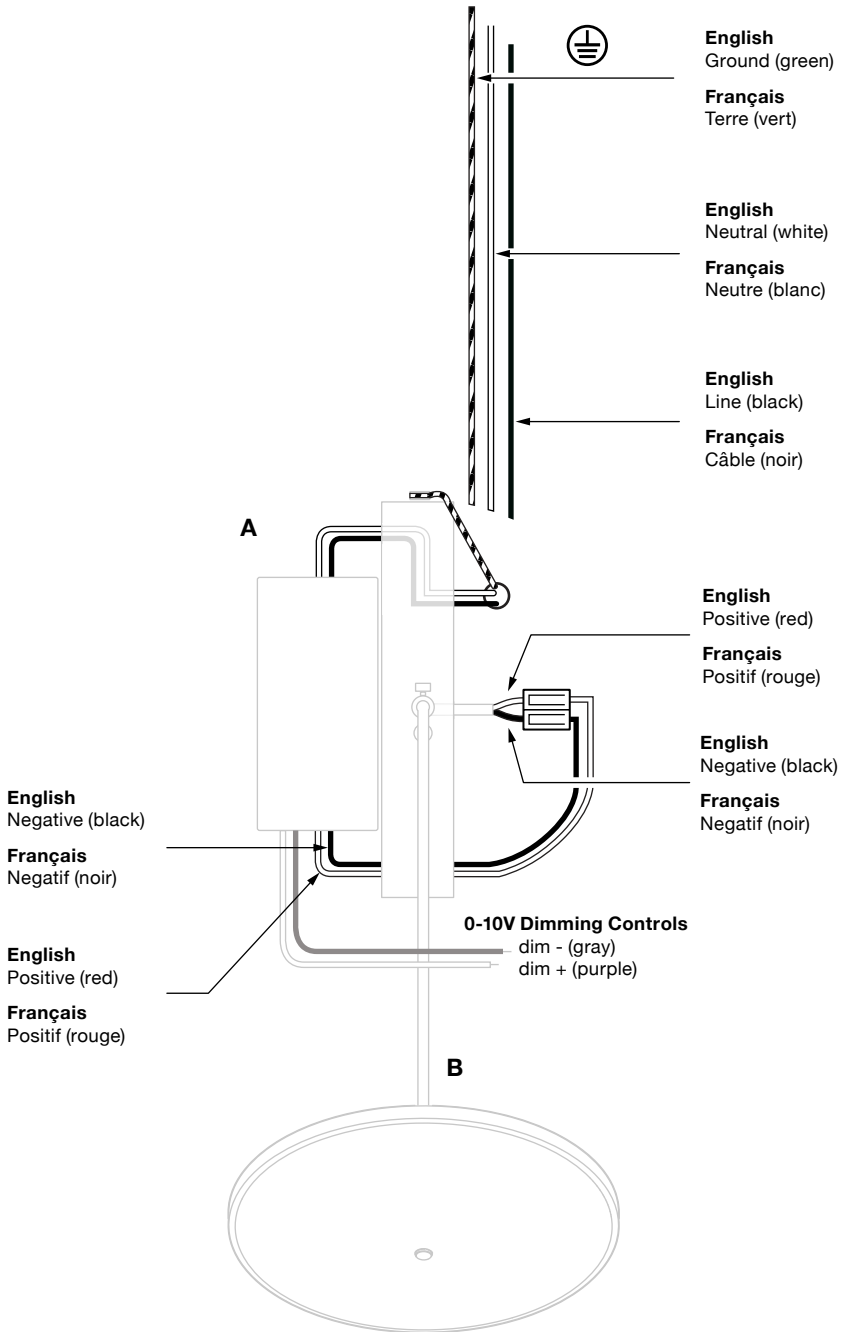


**E** (x2)

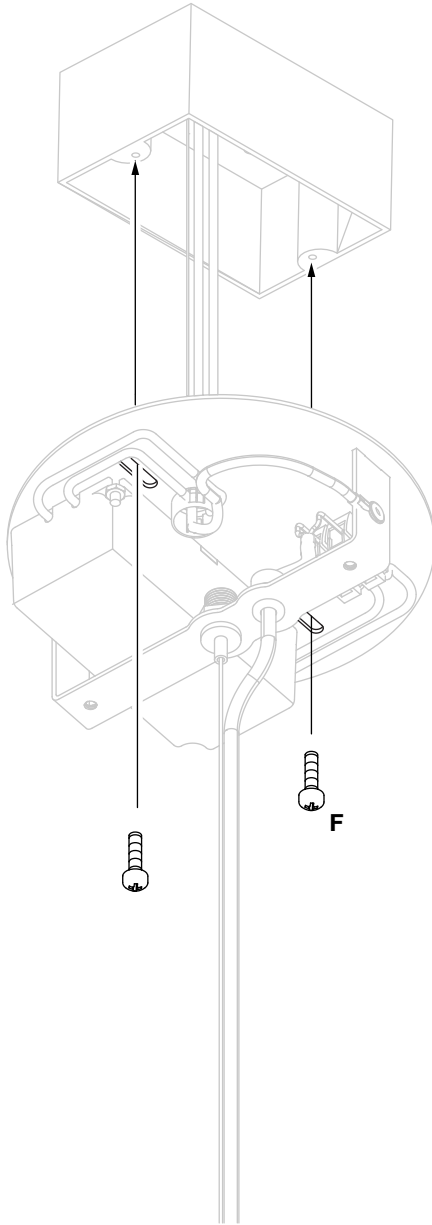
8-32

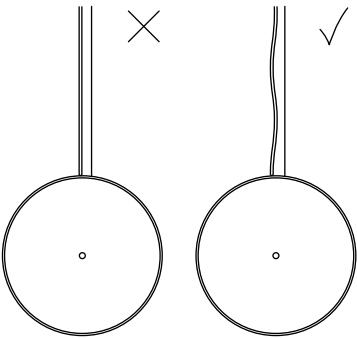
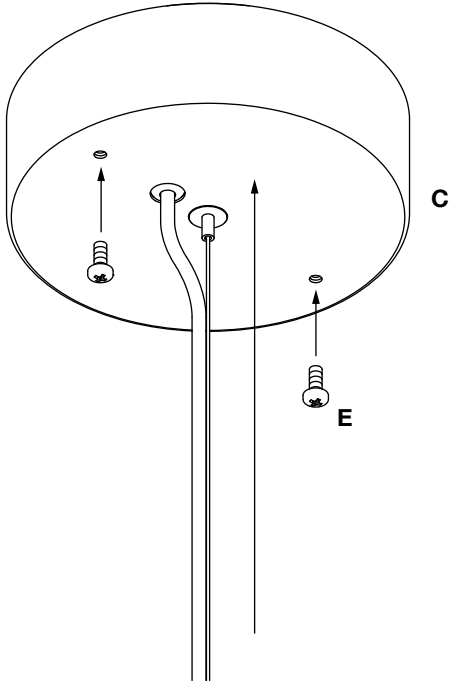


**F** (x2)



2





# 4

English

## Care

Wear gloves when handling the light fixture.

Brass will tarnish and become dull over time, use a polishing cloth to remove. Seal with wax as needed. **Do not use aggressive detergent on brass.**

**Note:** Stainless steel finish does not require additional waxing.

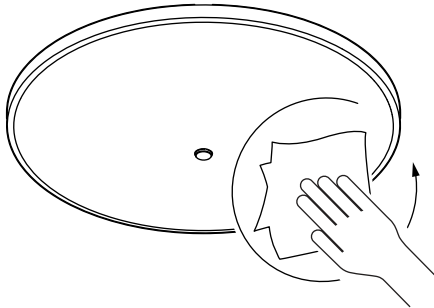
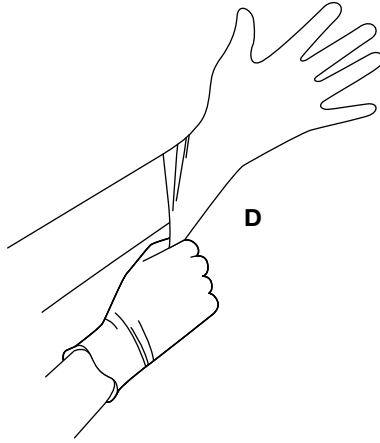
Français

## Soins

Porter des gants lors de la manipulation du luminaire.

Le laiton se dépoli et se ternit au fil du temps, utilisez un chiffon à polir pour l'enlever. Reboucher avec une pâte à polir au besoin. **Ne pas utiliser de nettoyant agressif au laiton.**

**Remarque:** La finition en acier inoxydable ne nécessite pas de cire supplémentaire.



## Seattle

3220 1st. Ave. S. Suite 400  
Seattle, WA 98134  
(206) 420-3912  
seattle@graypants.com

## Amsterdam

Herengracht 180  
1016 BR Amsterdam  
+31 (0) 20 820 8990  
amsterdam@graypants.com