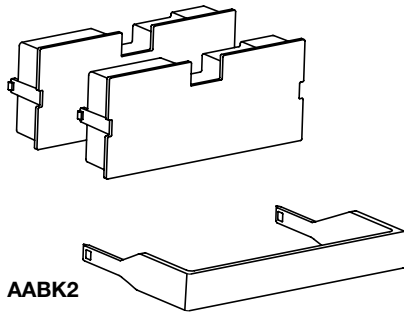


Catalog Number(s) • Numéro(s) de Catalogue • Número(s) de Catálogo: APTR15, AABK2

Country of Origin: Made in China • Fabriqué en Chine • Hecho en China



AABK2

Contents Include:

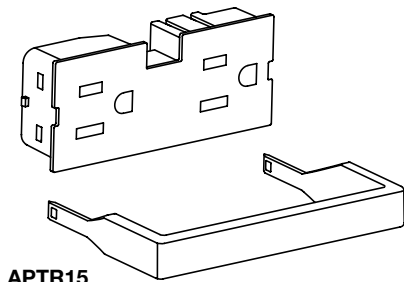
- Two (2) Blank Modules
- Module Removal Tool

Cela comprend :

- Deux (2) modules blancs
- Outil de dépose du module

El contenido incluye:

- Dos (2) módulos blancos
- Herramienta de extracción del módulo



APTR15

Contents Include:

- Receptacle Module
- Module Removal Tool

Cela comprend :

- Module réceptacle
- Outil de dépose du module

El contenido incluye:

- Módulo de receptáculo
- Herramienta de extracción del módulo

For more information and helpful how-to videos, visit www.adornemyhome.com/install.

Visiter le site www.adornemyhome.com/install pour obtenir plus d'informations ou visualiser des vidéos instructives et pratiques.

Para obtener más información y videos instructivos útiles, visite www.adornemyhome.com/install.

CAUTION

To prevent shock or electrocution, always turn the power off at the service panel before working with wiring. The adorne™ UNDER-CABINET LIGHTING SYSTEM and its' components may bear the mark of a Nationally Recognized Testing Laboratory (NRTL) and should be installed in conformance with current local and national electrical codes.

Please read these instructions completely before you begin. If you do not understand these instructions or are unsure of your abilities, seek the assistance of a qualified electrician.

Before attempting to install any of the hard wired adorne™ UNDER-CABINET LIGHTING SYSTEM POWER CONTROL BOXES make sure that you:

- Understand basic wiring principles and techniques
- Can interpret wiring diagrams
- Have circuit wiring experience

Do not apply power to the adorne™ UNDER-CABINET SYSTEM until all components are properly installed and all wiring is properly terminated.

Do not attempt to dis-assemble or remove any power feed component of the system other than the CORD END POWER CONTROL BOX without first turning off power to the system.

Do not install the adorne™ UNDER-CABINET LIGHTING SYSTEM directly above any direct heat or open flame source.

The adorne™ UNDER-CABINET LIGHTING SYSTEM is designed for indoor use only. Do not install in a high moisture content environment, as doing so may create an electrical hazard or render the component unusable.

Use only with Legrand adorne™ Under-Cabinet Lighting System.

ATTENTION

Pour éviter toute décharge ou électrocution, éteignez toujours l'alimentation sur le panneau de service avant de travailler sur le câblage. Le SYSTÈME DE LUMINAIRES SOUS MEUBLE adorne™ et ses composants peuvent être estampillés « Nationally Recognized Testing Laboratory » (NRTL) et doivent être installés conformément aux réglementations électriques locales et nationales.

Veillez lire toutes ces instructions avant de commencer. Si vous ne comprenez pas ces instructions ou si vous êtes incertain de vos aptitudes, n'hésitez pas à demander de l'aide auprès d'un électricien qualifié.

Avant d'essayer d'installer l'un des BOÎTIERS CÂBLÉS DE COMMANDES D'ALIMENTATION DU SYSTÈME DE LUMINAIRES SOUS MEUBLE adorne™, assurez-vous de :

- Bien comprendre les principes et techniques de base du câblage
- Pouvoir interpréter les schémas de câblage
- Avoir l'habitude des câblages de circuit

N'alimentez pas le SYSTÈME SOUS MEUBLE adorne™ tant que tous les composants ne sont pas correctement installés et que le câblage n'est pas terminé.

N'essayez pas de démonter ou de retirer l'un des composants du système autre que le BOÎTIER DE COMMANDES D'ALIMENTATION D'EXTRÉMITÉ DE CORDON sans avoir au préalable couper l'alimentation électrique du système.

N'installez pas le SYSTÈME DE LUMINAIRES SOUS MEUBLE adorne™ sous une source de chaleur direct ou une source de flamme nue.

Le SYSTÈME DE LUMINAIRES SOUS MEUBLE adorne™ est conçu pour une utilisation en intérieur uniquement. Ne l'installez pas dans un environnement très humide ; cela pourrait provoquer un risque d'électrocution ou rendre l'élément inutilisable.

À utiliser uniquement avec le système de luminaires sous meuble adorne™ de Legrand.

PRECAUCIÓN

Para evitar descargas o electrocución, siempre desconecte la alimentación en el panel de servicio antes de trabajar con cables. El SISTEMA DE ILUMINACIÓN DEBAJO DEL GABINETE adorne™ y sus componentes pueden contener la marca del Laboratorio de pruebas reconocido nacionalmente (NRTL, por su sigla en inglés) y debe instalarse según los códigos eléctricos locales y nacionales actuales.

Lea completamente estas instrucciones antes de comenzar. Si no entiende estas instrucciones o no está seguro de sus aptitudes, busque la ayuda de un electricista calificado.

Antes de intentar instalar cualquiera de las CAJAS DE CONTROL DE ALIMENTACIÓN DEL SISTEMA DE ILUMINACIÓN DEBAJO DEL GABINETE adorne™ energizadas, asegúrese de:

- Entender las técnicas y los principios básicos de cableado
- Interpretar los diagramas de cableado
- Tener experiencia en cableado

No aplique alimentación en el SISTEMA DEBAJO DEL GABINETE adorne™ hasta que todos los componentes estén correctamente instalados y todo el cableado se haya completado adecuadamente.

No intente desarmar o retirar ningún componente de alimentación eléctrica del sistema que no sea la CAJA DE CONTROL DE ALIMENTACIÓN DEL EXTREMO DEL CABLE sin antes apagar la alimentación del sistema.

No instale el SISTEMA DE ILUMINACIÓN DEBAJO DEL GABINETE adorne™ directamente encima de cualquier fuente de calor directo o de llama abierta.

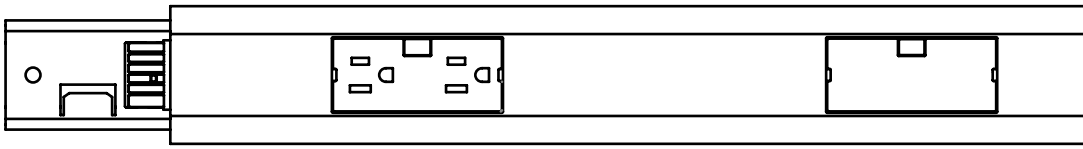
El SISTEMA DE ILUMINACIÓN DEBAJO DEL GABINETE adorne™ está diseñado para usar solo en interiores. No lo instale en un ambiente con alto contenido de humedad, ya que puede crear un riesgo eléctrico o tornar al componente inutilizable.

Utilizar únicamente con el sistema de iluminación debajo del gabinete adorne™ de Legrand.

adorne™ Under-Cabinet Modular Track assemblies include one (1) APTR15 Receptacle and one (1) AABK2 Blank Module factory installed.

Les ensembles de rail modulaire sous meuble adorne™ comprennent un (1) réceptacle APTR15 et un (1) module vide AABK2 installé en usine.

Los conjuntos de pistas modulares debajo del gabinete adorne™ incluyen un (1) módulo de receptáculo APTR15 y un (1) módulo blanco AABK2 instalados en la fábrica.



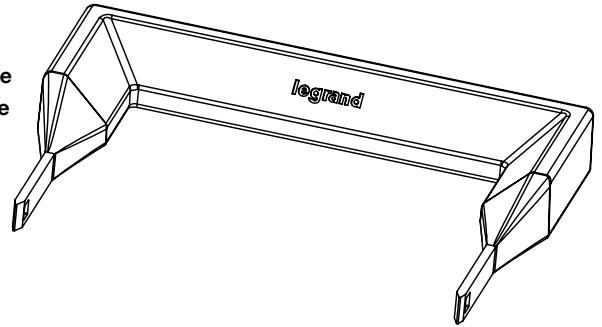
1

Either the 15A receptacle, (APTR15), or the blank module, (AABK2), can be plugged into any open device port. To remove, use the included removal tool as shown.

Seul un réceptacle de 15 A, (APTR15), ou un module vide, (AABK2), peut être raccordé à un port de dispositif ouvert. Utilisez l'outil de dépose fourni comme illustré pour procéder à l'extraction.

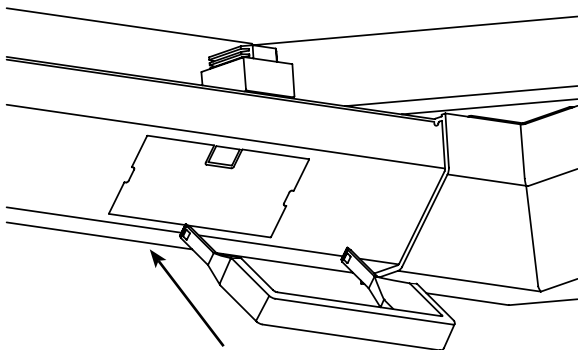
Tanto el receptáculo 15A, (APTR15) como el módulo blanco, (AABK2) pueden conectarse a cualquier puerto de dispositivo abierto. Para retirarlo, utilice la herramienta de extracción incluida, como se muestra.

Removal Tool
Outil de dépose
Herramienta de extracción

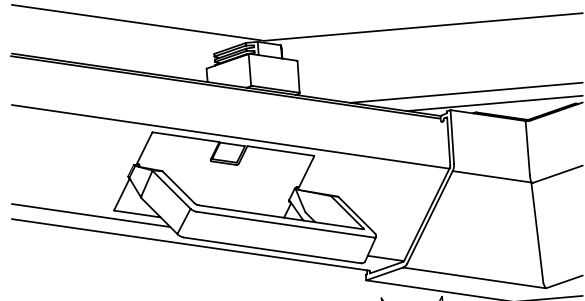


BLANK MODULE – AABK2 • MODULE BLANC – AABK2 • MÓDULO BLANCO – AABK2

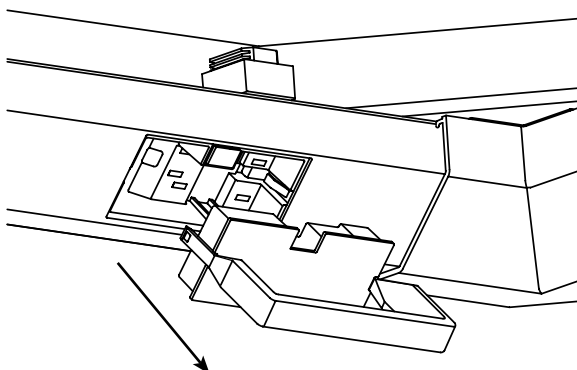
a.



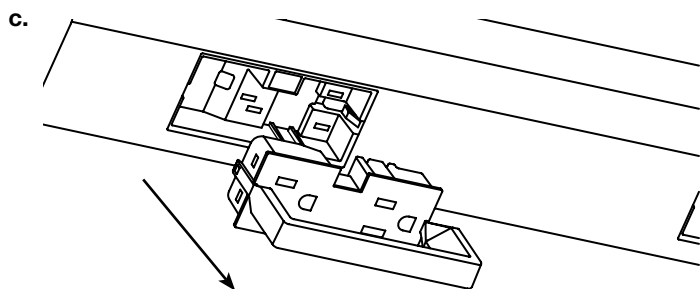
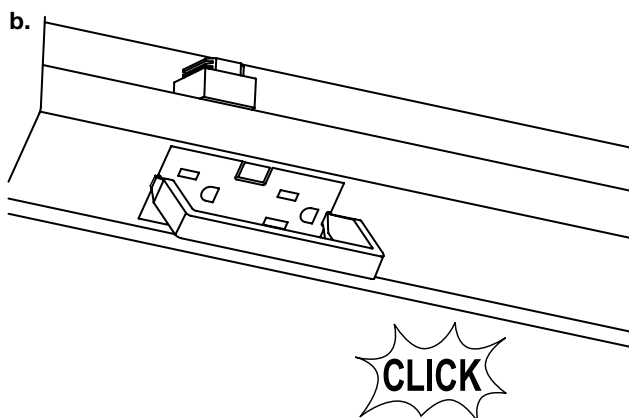
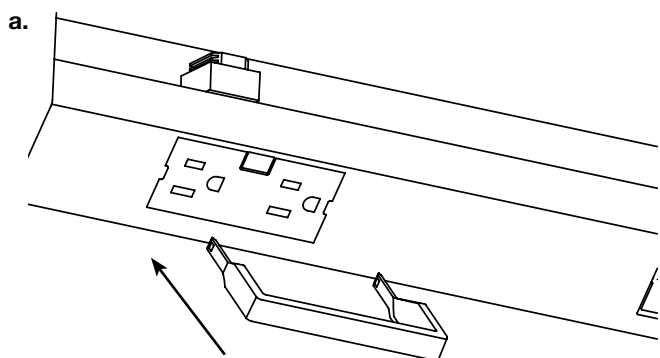
b.



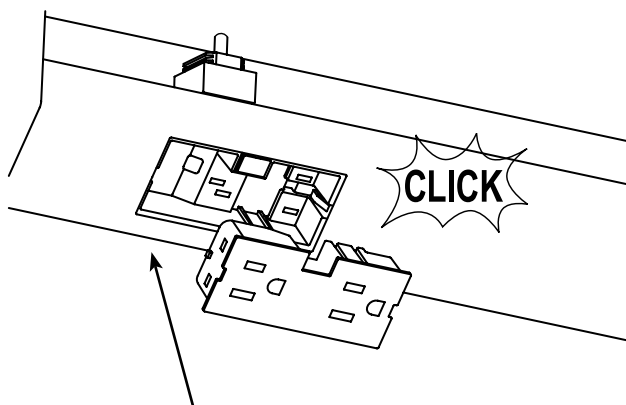
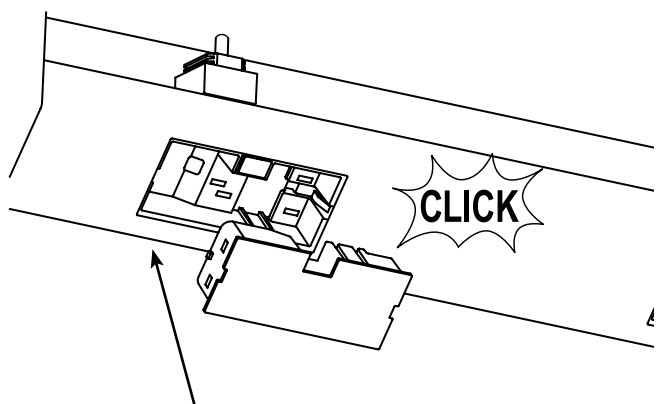
c.



15A RECEPTACLE - APTR15 • RÉCEPTACLE 15A - APTR15 • RECEPTÁCULO 15A - APTR15



2 To install, push until you hear an audible “click”.
Pour procéder à l'installation, poussez jusqu'à ce que vous entendiez un « clic ».
Para instalarlo, empuje hasta escuchar un “clic” audible.



Limited lifetime warranty information for adorne™ products is available at www.adornemyhome.com/warranty. Limited warranty information for adorne™ products may also be obtained free of charge by sending a written request along with your proof of purchase (including purchase date) to: Legrand, Attn: adorne Customer Service/Warranty Department, 50 Boyd Avenue, Syracuse, NY 13209.

Des informations concernant la garantie à vie limitée des produits adorne™ sont disponibles sur www.adornemyhome.com/warranty. Des informations sur la garantie à vie limitée des produits adorne™ peuvent aussi être obtenues gratuitement en envoyant une demande écrite, accompagnée d'une preuve d'achat (avec la date d'achat), à :Legrand, Attn:adorne Customer Service/Warranty Department, 50 Boyd Avenue, Syracuse, NY 13209.

La información de garantía de por vida limitada para productos adorne™ está disponible en www.adornemyhome.com/warranty. Si desea obtener información sin cargo sobre la garantía limitada para los productos adorne™, envíe un pedido por escrito, junto con una prueba de compra (que incluya la fecha de compra) a:Legrand, Attn:adorne Customer Service/Warranty Department, 50 Boyd Avenue, Syracuse, NY 13209.

Installation Instructions • Instrucciones de Instalación • Notice d'Installation No:
1 010 765 0512

60 Woodlawn Street
West Hartford, CT 06110
1.877.BY.LEGRAND (295.3472)
www.legrand.us

570 Applewood Crescent
Vaughan, ONT L4K 4B4
905.738.919 5
www.legrand.ca

 **legrand®**

