

CAUTION

To prevent shock or electrocution, always turn the power off at the service panel before working with wiring. The adorne™ UNDER-CABINET LIGHTING SYSTEM and its' components may bear the mark of a Nationally Recognized Testing Laboratory (NRTL) and should be installed in conformance with current local and national electrical codes.

Please read these instructions completely before you begin. If you do not understand these instructions or are unsure of your abilities, seek the assistance of a qualified electrician.

Before attempting to install any of the hard wired adorne™ UNDER-CABINET LIGHTING SYSTEM POWER CONTROL BOXES make sure that you:

- Understand basic wiring principles and techniques
- Can interpret wiring diagrams
- Have circuit wiring experience

Do not apply power to the adorne™ UNDER-CABINET SYSTEM until all components are properly installed and all wiring is properly terminated.

Do not attempt to dis-assemble or remove any power feed component of the system other than the CORD END POWER CONTROL BOX without first turning off power to the system.

ATTENTION

Pour éviter toute décharge ou électrocution, éteignez toujours l'alimentation sur le panneau de service avant de travailler sur le câblage. Le SYSTÈME DE LUMINAIRES SOUS MEUBLE adorne™ et ses composants peuvent être estampillés « Nationally Recognized Testing Laboratory » (NRTL) et doivent être installés conformément aux réglementations électriques locales et nationales.

Veuillez lire toutes ces instructions avant de commencer. Si vous ne comprenez pas ces instructions ou si vous êtes incertain de vos aptitudes, n'hésitez pas à demander de l'aide auprès d'un électricien qualifié.

Avant d'essayer d'installer l'un des BOÎTIERS CÂBLÉS DE COMMANDES D'ALIMENTATION DU SYSTÈME DE LUMINAIRES SOUS MEUBLE adorne™, assurez-vous de :

- Bien comprendre les principes et techniques de base du câblage
- Pouvoir interpréter les schémas de câblage
- Avoir l'habitude des câblages de circuit

N'alimentez pas le SYSTÈME SOUS MEUBLE adorne™ tant que tous les composants ne sont pas correctement installés et que le câblage n'est pas terminé.

N'essayez pas de démonter ou de retirer l'un des composants du système autre que le BOÎTIER DE COMMANDES D'ALIMENTATION D'EXTRÉMITÉ DE CORDON sans avoir au préalable couper l'alimentation électrique du système.

PRECAUCIÓN

Para evitar descargas o electrocución, siempre desconecte la alimentación en el panel de servicio antes de trabajar con cables. El SISTEMA DE ILUMINACIÓN DEBAJO DEL GABINETE adorne™ y sus componentes pueden contener la marca del Laboratorio de pruebas reconocido nacionalmente (NRTL, por su sigla en inglés) y debe instalarse según los códigos eléctricos locales y nacionales actuales.

Lea completamente estas instrucciones antes de comenzar. Si no entiende estas instrucciones o no está seguro de sus aptitudes, busque la ayuda de un electricista calificado.

Antes de intentar instalar cualquiera de las CAJAS DE CONTROL DE ALIMENTACIÓN DEL SISTEMA DE ILUMINACIÓN DEBAJO DEL GABINETE adorne™ energizadas, asegúrese de:

- Entender las técnicas y los principios básicos de cableado
- Interpretar los diagramas de cableado
- Tener experiencia en cableado

No aplique alimentación en el SISTEMA DEBAJO DEL GABINETE adorne™ hasta que todos los componentes estén correctamente instalados y todo el cableado se haya completado adecuadamente.

No intente desarmar o retirar ningún componente de alimentación eléctrica del sistema que no sea la CAJA DE CONTROL DE ALIMENTACIÓN DEL EXTREMO DEL CABLE sin antes apagar la alimentación del sistema.

For more information and helpful how-to videos, visit www.adornemyhome.com/install.

Visiter le site www.adornemyhome.com/install pour obtenir plus d'informations ou visualiser des vidéos instructives et pratiques.

Para obtener más información y videos instructivos útiles, visite www.adornemyhome.com/install.

CAUTION

Do not install the adorne™ UNDER-CABINET LIGHTING SYSTEM directly above any direct heat or open flame source.

The adorne™ UNDER-CABINET LIGHTING SYSTEM is designed for indoor use only. Do not install in a high moisture content environment, as doing so may create an electrical hazard or render the component unusable.

Use only with Legrand adorne™ Under-Cabinet Lighting System.

ATTENTION

N'installez pas le SYSTÈME DE LUMINAIRES SOUS MEUBLE adorne™ sous une source de chaleur direct ou une source de flamme nue.

Le SYSTÈME DE LUMINAIRES SOUS MEUBLE adorne™ est conçu pour une utilisation en intérieur uniquement. Ne l'installez pas dans un environnement très humide ; cela pourrait provoquer un risque d'électrocution ou rendre l'élément inutilisable.

À utiliser uniquement avec le système de luminaires sous meuble adorne™ de Legrand.

PRECAUCIÓN

No instale el SISTEMA DE ILUMINACIÓN DEBAJO DEL GABINETE adorne™ directamente encima de cualquier fuente de calor directo o de llama abierta.

El SISTEMA DE ILUMINACIÓN DEBAJO DEL GABINETE adorne™ está diseñado para usar solo en interiores. No lo instale en un ambiente con alto contenido de humedad, ya que puede crear un riesgo eléctrico o tornar al componente inutilizable.

Utilizar únicamente con el sistema de iluminación debajo del gabinete adorne™ de Legrand.

LAYOUT PREPARATION:

- Review your kitchen layout and determine where under the cabinets you wish to install the Modular Track, any fittings, and accessories.
- Tools required: drill, 5/16" drill bit, phillips screwdriver, flat blade screwdriver, tape measure, metal cutting saw.
- Your adorne™ Under-Cabinet Lighting System must be installed after all backsplash finish work has been completed, (stone work, tiling, paneling, etc.), as some adorne™ accessories may not fit properly if the Under-Cabinet System does not sit in front of the backsplash finished surface.
- Unless you are using the Cord End Power Control Box, the Modular Track requires (3) separate circuits from the electrical service panel. One for the receptacle circuit, one for the lighting circuit, and one for the accessory circuit. The receptacle circuit must be 20 amps, use #12 wire, and be GFCI protected. The lighting and accessory circuits must be at least 15 amps each, and can use #14 wire.
- To protect your counter tops, we suggest that you lay paper or cardboard over your work areas to avoid damage.

PRÉPARATION DE L'IMPLANTATION :

- Réexaminez l'implantation de votre cuisine et déterminez le ou les endroits sous les meubles où vous souhaitez installer le rail modulaire, les raccords et accessoires.
- Outils nécessaires : une perceuse, un foret de 8 mm [5/16 po.], un tournevis cruciforme, un tournevis plat, un mètre ruban, une scie à métaux.
- Votre système de luminaires sous meuble adorne™ doit être installé une fois la pose de crédence terminée (pierre, carrelage, panneau, etc.), car certains accessoires adorne™ peuvent ne pas s'installer correctement si le système de luminaires sous meuble ne se trouve pas devant la crédence.
- À moins d'utiliser un boîtier de commandes d'extrémité de cordon, le rail modulaire nécessite des circuits distincts (3) en provenance du coffret de branchement. Un pour le circuit des prises de courant, un pour le circuit d'éclairage et un pour le circuit des accessoires. Le circuit des prises de courant doit présenter une valeur nominale de 20 ampères, utiliser un câble de 12 et être protégé par un disjoncteur-détecteur de fuites à la terre. Les circuits d'éclairage et d'accessoires doivent présenter une valeur nominale d'au moins 15 ampères chacun et doivent utiliser un câble de 14.
- Pour protéger le dessus de votre plan de travail, il est recommandé de disposer un papier ou un carton sur vos surfaces de travail pour ne pas les endommager.

PREPARACIÓN DEL DISEÑO:

- Revise el diseño de su cocina y determine en qué lugar debajo de los gabinetes desea instalar la pista modular, los componentes auxiliares y accesorios.
- Herramientas necesarias: taladro, broca de taladro de 5/16", destornillador Phillips, destornillador de cabeza plana, cinta para medir, sierra para cortar metal.
- Su sistema de iluminación debajo del gabinete adorne™ debe instalarse después de finalizar todo el trabajo de colocación de la placa para salpicaduras (mampostería, nivelado, colocación del panel, etc.), ya que es posible que algunos accesorios adorne™ no encajen de manera adecuada si el sistema debajo del gabinete no está asentado frente a la superficie de acabado de la placa para salpicaduras.
- A menos que esté utilizando la caja de control de alimentación del extremo del cable, la pista modular requiere (3) circuitos separados desde el panel de servicio eléctrico. Uno para el circuito del receptáculo, uno para el circuito de iluminación y uno para el circuito del accesorio. El circuito del receptáculo debe ser de 20 amperios, utilizar cable #12 y tener protección GFCI. Los circuitos de iluminación y del accesorio deben ser de al menos 15 amperios cada uno, y pueden utilizar un cable #14.
- Para proteger la parte superior de la mesada, recomendamos que coloque papel o cartón sobre las áreas de trabajo para evitar daños.

CONNECTING TO BUILDING WIRING:

- Determine method of feed to Modular Track.
- The Modular Track can be connected to the building wiring by four different methods:
 - Cord End Power Control Box – APCB3
 - 2-Gang Surface Mounted Box – APCB2, or APCB5
 - 1-Gang Surface Mounted Box – APCB1, or APCB4
 - Back Feed Fitting – APDWC

RACCORDEMENT À L'ÉLECTRICITÉ DU BÂTIMENT :

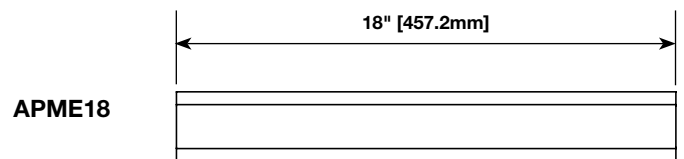
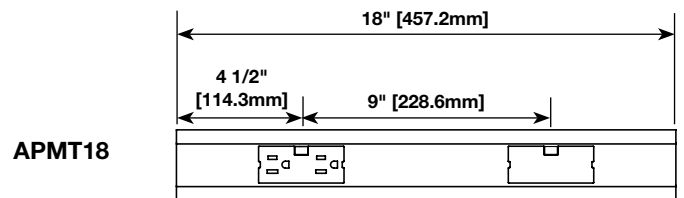
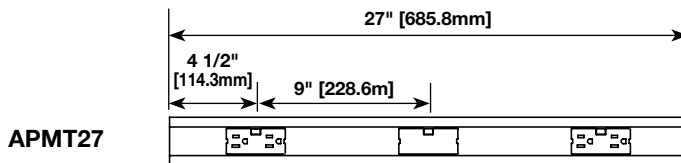
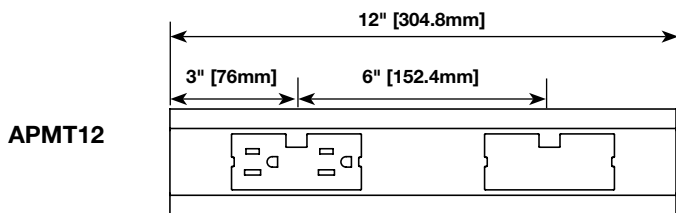
- Déterminez de quelle manière va être alimenté le rail modulaire.
- Le rail modulaire peut être raccordé à l'électricité du bâtiment de quatre manières différentes :
 - Un boîtier de commandes d'extrémité de cordon – APCB3
 - Un boîtier de branchement double installé en surface – APCB2 ou APCB5
 - Un boîtier de branchement simple installé en surface – APCB1 ou APCB4
 - Un raccord d'alimentation arrière – APDWC

CONEXIÓN AL CABLEADO DE CONSTRUCCIÓN:

- Determine el método para alimentar la pista modular.
- La pista modular puede conectarse al cableado de construcción mediante cuatro métodos distintos:
 - Caja de control de alimentación del extremo del cable – APCB3
 - 2-Caja montada en la superficie del juego – APCB2 o APCB5
 - 1-Caja montada en la superficie del juego – APCB1 o APCB4
 - Accesorio de alimentación trasera – APDWC

Modular Track Connections • Raccords de rail modulaire • Conexiones de la pista modular:

- There are (4) styles of Modular Track – any combination of these can be mated together:
- Il existe (4) types de rail modulaire – n'importe quelle combinaison peut être créée en les associant :
- Existen (4) estilos de pista modular. Cualquier combinación de ellos puede acoplarse entre sí:

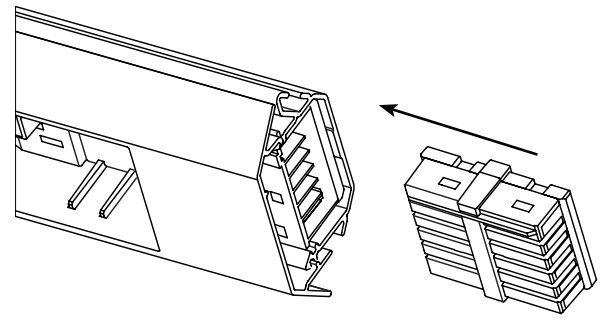


1

Connect sections of Modular Track by first making the electrical interconnections. Each Modular Track comes from the factory wired with connectors on each end, and a connector key that can be plugged into either connector.

Raccordez les sections du rail modulaire en faisant d'abord les raccords électriques. Chaque rail modulaire part de l'usine équipé de connecteurs à chaque extrémité ; un bloc connecteur peut être introduit dans chaque connecteur.

Conecte las secciones de la pista modular realizando primero las interconexiones eléctricas. Cada pista modular viene de fábrica cableada con conectores en cada extremo, y una llave de conector que puede conectarse en cualquiera de los conectores.

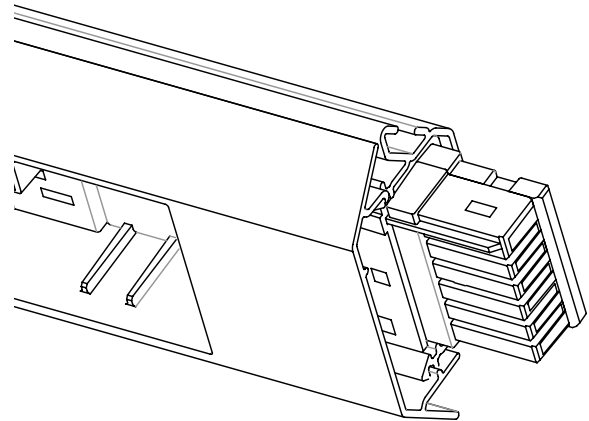


2

Push connector key into the end, the key can only fit in one way.

Poussez le bloc connecteur jusqu'au bout ; il ne peut être insérer que dans un sens.

Empuje la llave del conector en el extremo, la llave solo puede entrar de una manera.



3

Open the supplied hardware bag. Each bag consists of:

Ouvrez le sachet de matériel fourni. Chaque sachet contient

Abra la bolsa de herramientas suministrada. Cada bolsa se compone de::

(2) 1/2" Carriage Bolts

(2) Des boulons de carrosserie de 12,7 mm [1/2"]

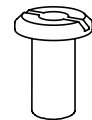
(2) pernos con cabeza de hongo de 1/2 pulg. (12,7 mm)



(2) 1/2" Barrel Nuts

(2) Des écrous cylindriques de 12,7 mm [1/2"]

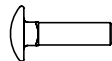
(2) tuercas de tambor de 1/2 pulg. (12,7 mm)



(2) 3/4" Carriage Bolts

(2) Des boulons de carrosserie de 19 mm [3/4"]

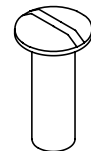
(2) pernos con cabeza de hongo de 3/4 pulg. (19,05 mm)



(2) 1" Barrel Nuts

(2) Des écrous cylindriques de 25,4 mm [1"]

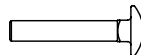
(2) tuercas de tambor de 1 pulg. (25,4 mm)



(2) 1-1/8" Carriage Bolts

(2) Des boulons de carrosserie de 28,5 mm [1-1/8"]

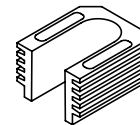
(2) pernos con cabeza de hongo de 1 1/8 pulg. (28,57 mm)



(2) Spacers

(2) Entretoises

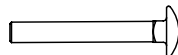
(2) separadores



(2) 1-5/8" Carriage Bolts

(2) Boulons ordinaires de 41,28 mm [1-5/8 p o.]

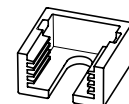
(2) pernos con cabeza de hongo de 1 5/8 pulg. (28,57 mm)



(6) Spacer Bases

(6) Des bases d'entretoise

(6) bases separadoras



4

Measure the frame depth of your cabinet.

(Frame Depth is the distance from the bottom edge to the bottom of the cabinet)

- For frame depths 1/8" - 1/2", use the 3/4" carriage bolt
- For frame depths 5/8" - 1", use the 1-1/8" carriage bolt
- For frame depths 1 1/8" - 1 1/2", use the 1-1/2" carriage bolt
- For flat bottom cabinets use 1/2" carriage bolts with 1/2" barrel nuts

Mesurer la profondeur de cadre de l'armoire.

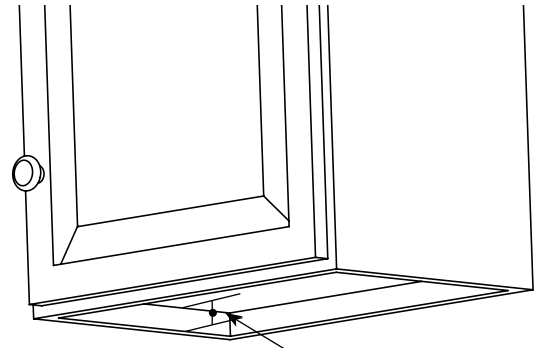
(La profondeur de cadre est la distance du bord inférieur à la partie inférieure de l'armoire.)

- Pour des profondeurs de châssis de 3,2 mm - 12,7 mm [1/8 po - 1/2 po], utilisez un boulon de carrosserie de 19 mm [3/4 po]
- Pour des profondeurs de châssis de 15,9 mm - 25,4 mm [5/8 po - 1 po], utilisez un boulon de carrosserie de 28,6 mm [1 1/8 po]
- Pour des profondeurs de châssis de 28,6 mm - 38,1 mm [1 1/8 po - 1 1/2 po], utilisez un boulon de carrosserie de 38,1 mm [1 1/2 po]
- Pour des armoires inférieures plates, utiliser des boulons de carrosserie de 12,7 mm [1/2"] avec des écrous cylindriques de 12,7 mm [1/2"].

Mida el espesor del marco del armario.

(El espesor del marco es la distancia entre el borde inferior y el fondo del armario)

- Para profundidades del marco de 3,2 mm a 12,7 mm (1/8 pulg. a 1/2 pulg.), utilice un perno con cabeza de hongo de 19 mm (3/4 pulg.)
- Para profundidades del marco de 16 mm a 25,4 mm (5/8 pulg. a 1 pulg.), utilice un perno con cabeza de hongo de 28,6 mm (1-1/8 pulg.)
- Para profundidades del marco de 28,6 mm a 38 mm (1 1/8 pulg. a 1 1/2 pulg.), utilice un perno con cabeza de hongo de 38 mm (1 1/2 pulg.)
- Para armarios de fondo plano use pernos de 1/2 pulg. (12,7 mm) con tuercas de tambor de 1/2 pulg. (12,7 mm)



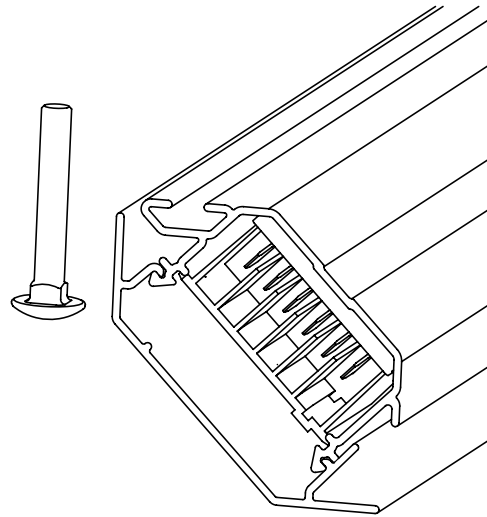
Frame Depth
Profondeur du châssis
Profundidad del marco

5

On each section slide the appropriate length carriage bolts into the mounting slot in the Modular Track. We recommend that you use (2) bolts per length of Modular Track.

Faites glisser, dans chaque section, des boulons ordinaires de longueur appropriée dans la fente de montage du rail modulaire. Nous vous recommandons d'utiliser des boulons (2) sur la longueur du rail modulaire.

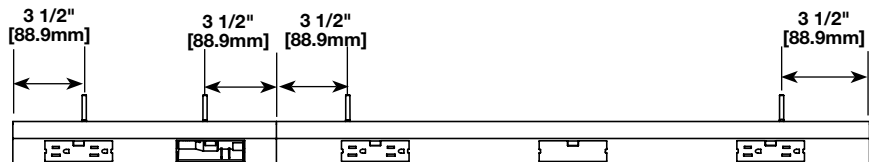
En cada sección, deslice los pernos de transporte de la longitud adecuada en la ranura de montaje de la pista modular. Recomendamos utilizar (2) pernos por longitud de la pista modular.



NOTE: This step must be done prior to attaching couplings as the bolts cannot slide past the couplings.

Remarque : Cette étape doit être exécutée avant de fixer les raccords car les boulons ne pourront pas glisser sur ces derniers.

Nota: Este paso debe realizarse antes de conectar los acoplamientos, ya que los pernos no pueden deslizarse más allá de los acoplamientos.

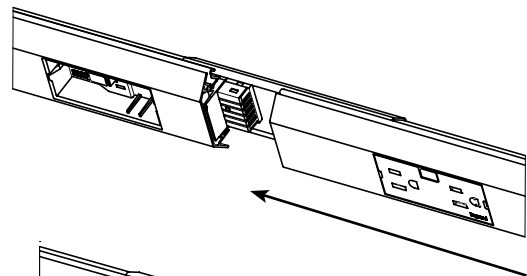


6

Slide the second Modular Track into the coupling and connector key.

Faites glisser le deuxième rail modulaire dans l'élément de couplage et le bloc connecteur.

Deslice la segunda pista modular en el acoplamiento y la llave del conector.



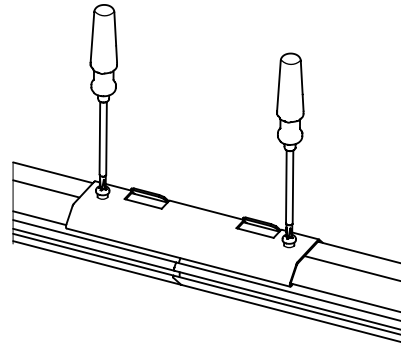
**No Gap
Pas d'espace
Sin espacio**

7

Turn the Modular Track sections over and tighten all the screws on the metal coupling.

Retournez les sections du rail modulaire et serrez toutes les vis sur la plaque en métal de couplage.

Gire las secciones de la pista modular y ajuste todos los tornillos del acoplamiento de metal.

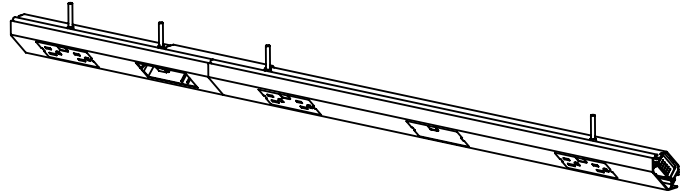


8

Repeat this sequence for each section of Modular Track. The completed assembly will look like this:

Répétez cette séquence pour chaque section du rail modulaire. L'assemblage terminé doit ressembler à ça :

Repita esta secuencia para cada sección de la pista modular. Todo el conjunto se verá de la siguiente manera:

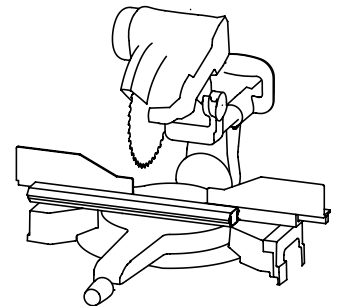
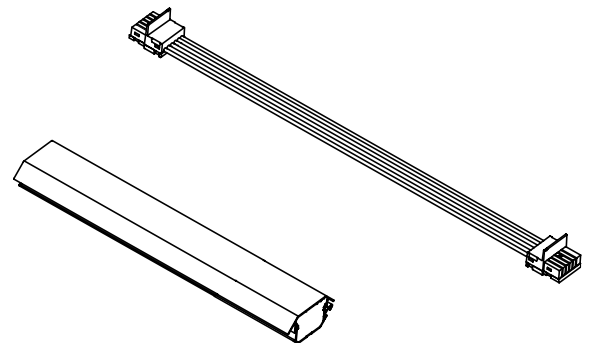


9

If needed you can use a blank extender section of Modular Track to fill a gap in your layout, the extender section (APBE18) includes a wire harness, but no receptacles. To trim extender, remove wire harness from inside, and cut aluminum extrusions to length with a miter saw or other suitable metal cutting tool. It is recommended to cut the base and cover as one to assure cut edges align. Minimum recommended length is 9" [288.6], cut must be square within 1/8" [3.2mm].

Si cela est nécessaire, vous pouvez utiliser une section d'extension vide pour rail modulaire afin de combler un vide dans votre implantation ; cette section d'extension (APBE18) comprend un faisceau de câbles mais aucun réceptacle. Dans le cas d'une extension de garniture, sortez le faisceau de câbles et coupez les cornières en aluminium à la bonne longueur à l'aide d'une scie à onglet ou tout autre outil de découpe de métal adapté. Il est recommandé de couper en même temps la base et le couvercle pour être sûr que les bords coupés s'alignent. La longueur minimum recommandée est de 288,6 mm [9 po.], l'écart de découpe doit être au maximum de 3,2 mm [1/8 po.].

Si es necesario, puede utilizar una sección de extensión en blanco de la pista modular para llenar un espacio en su diseño, la sección de extensión (APBE18) incluye un arnés de cables, pero no incluye los receptáculos. Para cortar la extensión, retire el arnés del cable del interior, y corte extrusiones de aluminio para medir con la sierra ingleteadora o con otra herramienta de corte de metal adecuada. Se recomienda cortar la base y la cubierta como un todo para asegurarse de que los bordes de los cortes estén alineados. La longitud mínima recomendada es 9" [288,6], el corte debe ser un cuadrado de 1/8" [3,2 mm].



10

After cutting extender section to desired length, fold the wire harness to fit inside, and attach the metal coupling. Attach trimmed extender segment to the rest of the Modular Track assembly in the desired position. It is suggested that you place the cut end of the extender next to a Power Control Box or Corner Fitting to minimize exposure of the cut edge.

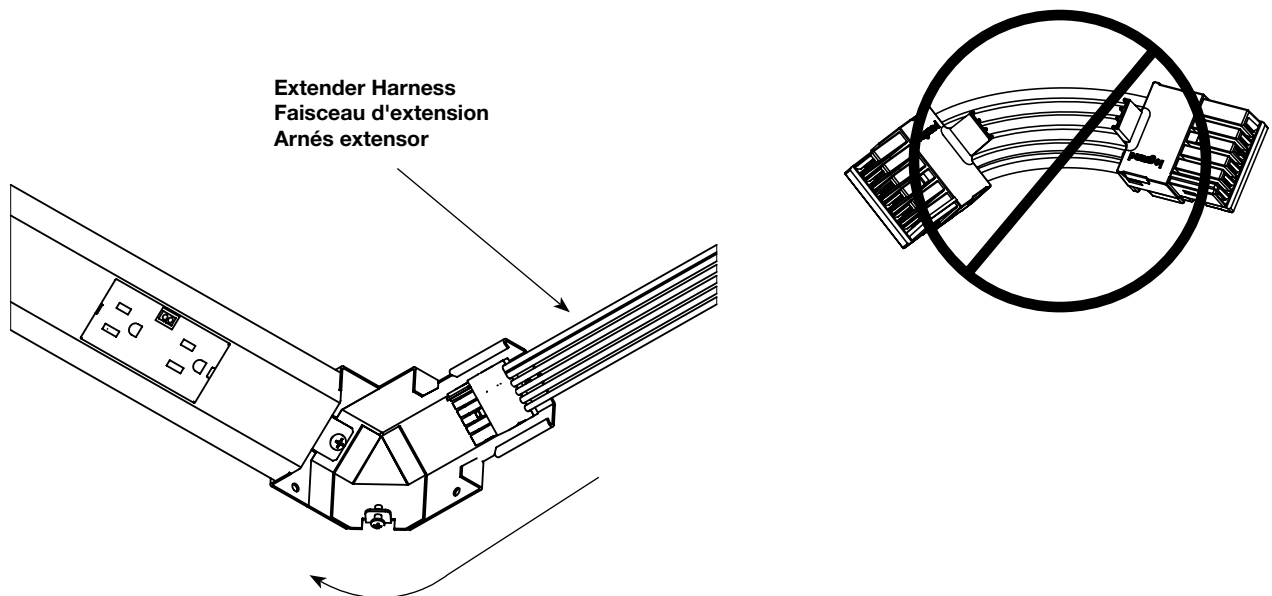
Après avoir coupé la section d'extension à la bonne longueur, pliez le faisceau de câbles pour qu'il tienne à l'intérieur puis fixez le raccord en métal. Fixez le segment d'extension ainsi rempli avec le reste de l'ensemble du rail modulaire à l'endroit souhaité. Nous vous suggérons de placer l'extrémité coupée de l'extension du côté du boîtier de commandes électrique afin de limiter l'exposition de ce bord coupé.

Después de cortar la sección de extensión en la longitud deseada, doble el arnés del cable para que encaje adentro, y conecte el acoplamiento de metal. Conecte el segmento de la extensión cortado al resto del conjunto de la pista modular en la posición deseada. Se recomienda que coloque el extremo cortado de la extensión junto a una caja de control de alimentación o del accesorio de la esquina para minimizar la exposición del borde cortado.

NOTE: If using an extender next to a Corner Connector (APCC), pass the included Extender Harness all the way through the Corner Connector and plug into the next Modular Track section. You will not use the short Harness that comes with the Corner Connector.

REMARQUE : si vous utilisez une extension près d'un connecteur d'angle (APCC), passez le faisceau d'extension inclus à travers l'ensemble du connecteur d'angle et branchez-le dans la section de rail modulaire suivante. Vous n'utiliserez pas le court faisceau qui accompagne le connecteur d'angle.

Nota: Si se está utilizando un módulo de extensión adyacente a un conector de esquina (APCC), haga pasar todo el arnés del módulo de extensión incluido a través del conector de esquina y conéctelo a la siguiente sección de la pista modular. No utilizará el arnés corto que acompaña al conector de esquina.



Pass Harness through Corner Fitting and into adjacent Modular Track
Passez le faisceau à travers le raccord d'angle et dans le rail modulaire adjacent.
Haga pasar el arnés a través del conector de esquina para que ingrese a la pista modular adyacente.

MOUNTING THE ASSEMBLED MODULAR TRACK SECTIONS UNDER CABINETS:

MONTAGE DES SECTIONS DU RAIL MODULAIRE MONTÉ SOUS LES MEUBLES :

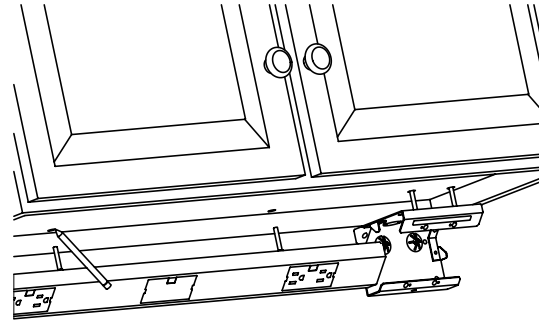
MONTAJE DE LAS SECCIONES ARMADAS DE LA PISTA MODULAR DEBAJO DE LOS GABINETES:

1

Using the position of the carriage bolts on your assembled Modular Track sections as a guide, mark the approximate location of your mounting holes under the cabinets.

Marquez l'emplacement approximatif des orifices de montage sous les meubles en utilisant comme guide la position des boulons ordinaires montés sur les sections du rail modulaire.

Utilice la posición de los pernos de transporte de las secciones armadas de la pista modular como guía, marque la ubicación aproximada de los orificios de montaje debajo de los gabinetes.

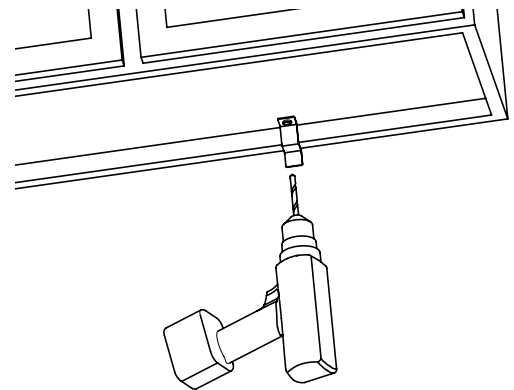


2

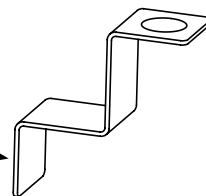
Using the drill guide provided, drill a 5/16" diameter hole for each bolt.

Percez un orifice de 7,94 mm [5/16 po.] à l'aide du guide de perçage fourni pour chaque boulon.

Utilizando la guía del taladro provista, taladre un orificio de 5/16" de diámetro para cada perno.



**Place this face against wall
Placez ce côté contre le mur
Coloque esta superficie contra la pared**

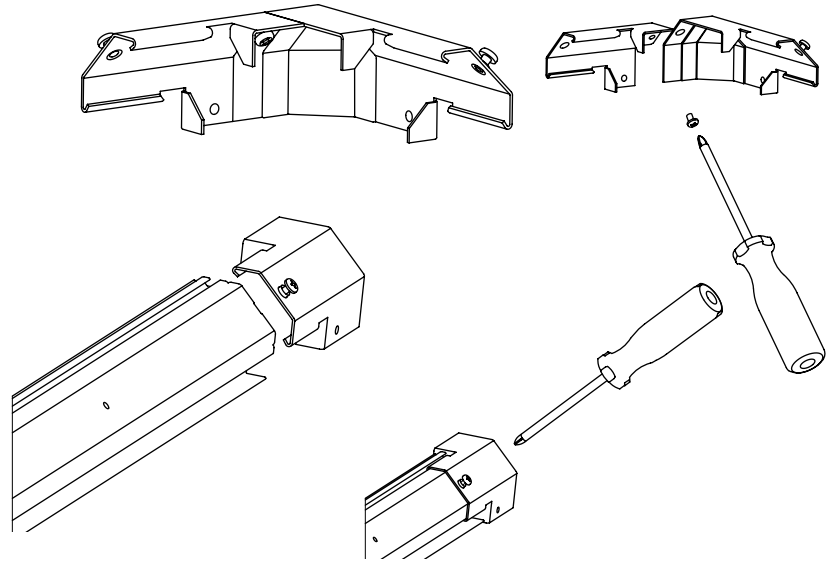


3

If you are using the corner fitting, (APCC), slide the end of the Modular Track into the coupling on the fitting, and tighten the coupling screw. Please refer to the instructions included with the corner fitting (1 010 763).

Si vous utilisez un raccord d'angle (APCC), faites glisser l'extrémité du rail modulaire dans l'élément de couplage sur le raccord puis serrez la vis de couplage. Veuillez consulter les instructions fournies avec le raccord d'angle (1 010 763).

Si está utilizando el accesorio de esquina, (APCC), deslice el extremo de la pista modular en el acoplamiento del accesorio, y ajuste el tornillo del acoplamiento. Consulte las instrucciones incluidas con el accesorio de esquina (1 010 763).

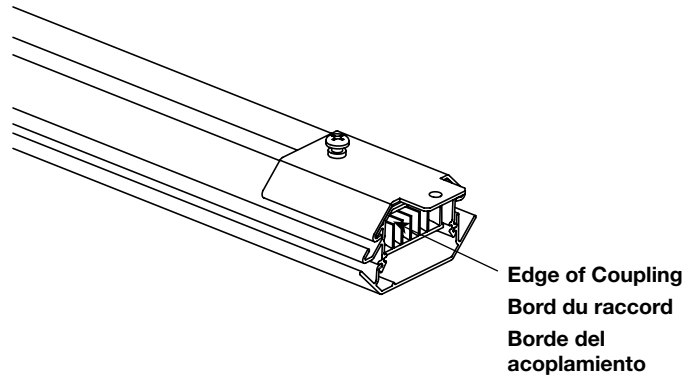


4

If you are using a device box, (APCB2/APCB4/APCB5/APCB1), attach the box coupling included with device box to the Modular Track. Edge of coupling is to be flush with end of Modular Track.

Si vous utilisez un boîtier de dispositif, (APCB2/APCB4/APCB5/APCB1), fixez le raccord de boîtier fourni avec ce dernier sur le rail modulaire. Le bord du raccord doit être encastré dans le rail modulaire.

Si está utilizando una caja de dispositivos, (APCB2/APCB4/APCB5/APCB1), conecte el acoplamiento de la caja incluido con la caja de dispositivos a la pista modular. El borde del acoplamiento debe estar al ras con el extremo de la pista modular.

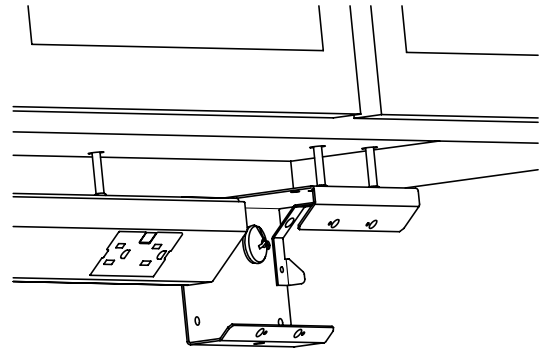


5

Slide the carriage bolts so they line up with holes drilled in the bottom of cabinets, and lift Modular Track assembly up under the cabinets, positioning the carriage bolts through the holes. (You may need an extra set of hands to help hold the Modular Track in place until barrel nuts are started)

Faites glisser les boulons ordinaires de sorte qu'ils s'alignent avec les orifices percés dans le bas de meuble puis collez le rail modulaire assemblé contre le meuble en faisant passer les boulons ordinaires dans les orifices. (vous devrez peut-être besoin d'aide pour maintenir le rail modulaire en place le temps que les écrous barilletés aient mordu sur les filetages)

Deslice los pernos de transporte de manera que queden alineados con los orificios taladrados en la parte inferior de los gabinetes, y eleve el conjunto de la pista modular debajo de los gabinetes, posicionando los pernos de transporte a través de los orificios. (Es posible que necesite un conjunto de manos adicionales que lo ayuden a sostener la pista modular en su lugar hasta que estén colocadas las tuercas de barril)

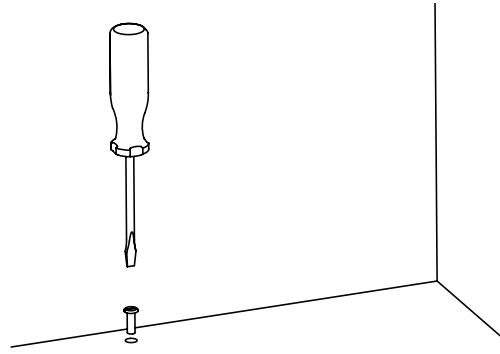


6

Drop barrel nuts from inside cabinets into holes and loosely tighten the fasteners using a screwdriver.

Mettez les écrous barillets dans les orifices en passant par l'intérieur du meuble et commencez à serrer les fixations à l'aide d'un tournevis.

Deje caer las tuercas de barril que están dentro de los gabinetes en los orificios y ajuste levemente los pasadores utilizando un destornillador.

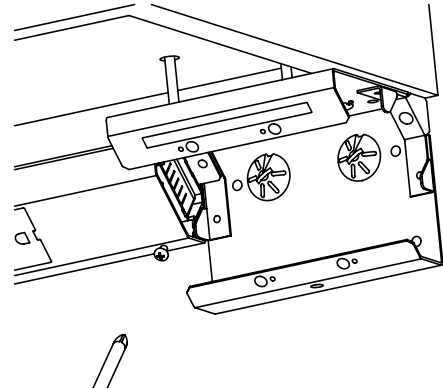


7

Attach the assembled Modular Track to the device box using the #8 screw provided.

Fixez le rail modulaire assemblé sur le boîtier de dispositif à l'aide de la vis n° 8 fournie.

Conecte la pista modular armada a la caja de dispositivos utilizando el tornillo #8 provisto.

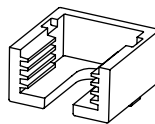
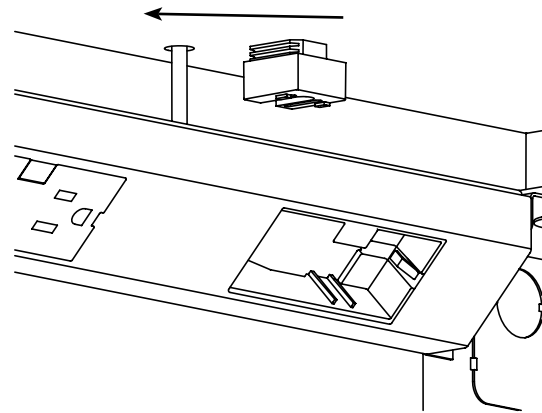


8

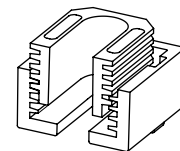
Using the spacers provided configure them to match the frame depth, and slide spacers over the bolts. The spacers can be assembled together in various ways so as to reach the required height. Bolts should tighten onto spacers.

À l'aide des entretoises fournies, les configurer pour les faire correspondre à la profondeur de cadre, puis glisser les entretoises sur les boulons. Les entretoises peuvent être montées ensemble, de différentes manières, afin d'atteindre la hauteur souhaitée. Les boulons doivent être serrés sur les entretoises.

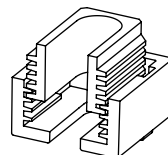
Use los separadores que se proveen para configurarlos de manera de ajustarse al espesor del marco y deslice los separadores sobre los pernos. Los espaciadores pueden armarse en conjunto de distintas maneras, hasta alcanzar la altura necesaria. Los pernos se deben ajustar sobre los espaciadores.



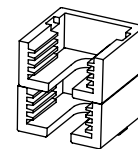
31/64"
[12.2mm]



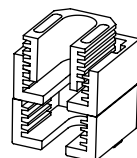
5/8" - 11/16"
[15.6mm - 17.6mm]



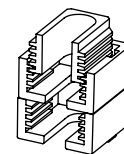
9/16" - 13/16"
[14.3mm - 20.3mm]



61/64"
[24.3mm]



1 3/32" - 1 11/64"
[27.8mm - 29.7mm]



1 3/64" - 1 9/32"
[26.5mm - 32.5mm]

9

Tighten all barrel nuts securely. Use caution when tightening the barrel nuts so as to maintain a straight and level length of Modular Track.

Serrez fermement tous les écrous barillets. Soyez prudent lorsque vous serrez les écrous barillets car le rail modulaire doit être maintenu droit et de niveau sur toute sa longueur.

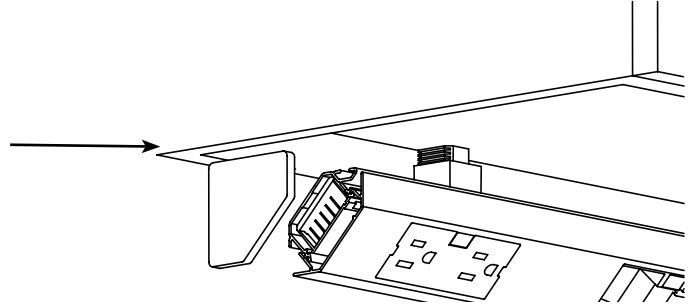
Ajuste todas las tuercas de barril de manera segura. Tenga cuidado cuando ajuste las tuercas de barril de manera de mantener una longitud derecha y nivelada de la pista modular.

10

Press end caps (APECLR) onto each open end of Modular Track. (Note: you may want to attach end caps prior to attaching Modular Tracks to cabinets. End caps are not required on ends that attach to a Power Control Box or Corner Fitting).

Appuyez les chapeaux d'extrémité (APECLR) sur chaque face ouverte du rail modulaire. (Remarque :vous voudrez peut-être fixer les chapeaux d'extrémité avant de fixer le rail modulaire au meuble. Les chapeaux d'extrémité ne sont pas nécessaires pour fixer un boîtier de commandes électrique ou un raccord d'angle.)

Presione las tapas de los extremos (APECLR) en cada extremo abierto de la pista modular. (Nota:es posible que desee conectar las tapas de los extremos antes de conectar las pistas modulares a los gabinetes. Las tapas de los extremos no son necesarias en los extremos que se conectan a la caja de control de alimentación o el accesorio de esquina).



Limited lifetime warranty information for adorne™ products is available at www.adornemyhome.com/warranty. Limited warranty information for adorne™ products may also be obtained free of charge by sending a written request along with your proof of purchase (including purchase date) to: Legrand, Attn: adorne Customer Service/Warranty Department, 50 Boyd Avenue, Syracuse, NY 13209.

Des informations concernant la garantie à vie limitée des produits adorne™ sont disponibles sur www.adornemyhome.com/warranty. Des informations sur la garantie à vie limitée des produits adorne™ peuvent aussi être obtenues gratuitement en envoyant une demande écrite, accompagnée d'une preuve d'achat (avec la date d'achat), à :Legrand, Attn:adorne Customer Service/Warranty Department, 50 Boyd Avenue, Syracuse, NY 13209.

La información de garantía de por vida limitada para productos adorne™ está disponible en www.adornemyhome.com/warranty. Si desea obtener información sin cargo sobre la garantía limitada para los productos adorne™, envíe un pedido por escrito, junto con una prueba de compra (que incluya la fecha de compra) a:Legrand, Attn:adorne Customer Service/Warranty Department, 50 Boyd Avenue, Syracuse, NY 13209.

No: 1 010 776 R1 0515

 **legrand**®

© Copyright 2013 Legrand All Rights Reserved.
© Copyright 2013 Tous droits réservés Legrand.
© Copyright 2013 Legrand Todos los derechos reservados.

860.233.6251
1.877.BY.LEGRAND
www.legrand.us
www.legrand.ca

