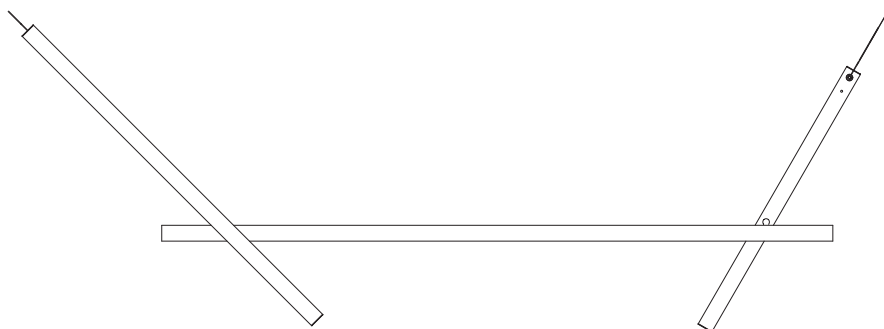


ACROSS

design Pio e Tito Toso

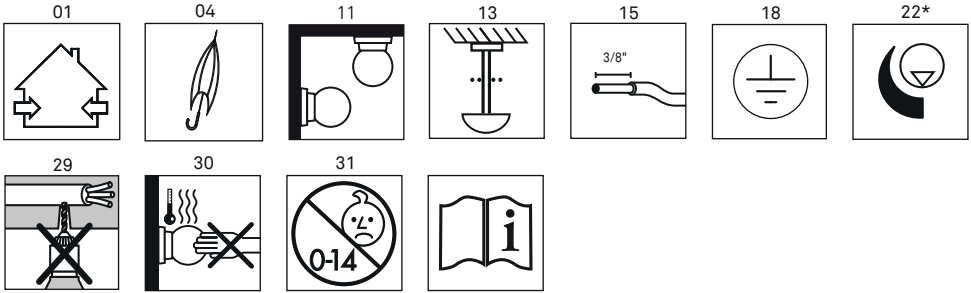


**LUCE
PLAN**

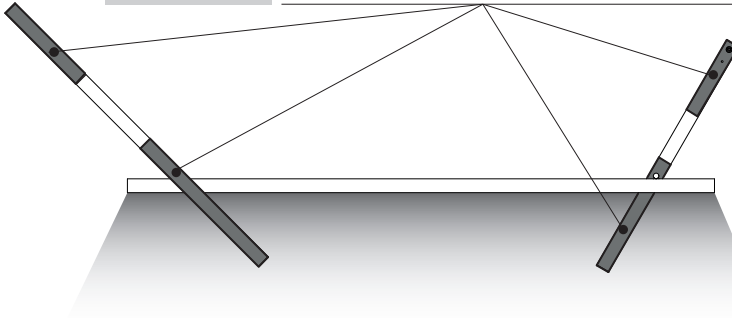
A08



A08S01 - A08S02



Remove the protections at the end of installation
 Retirez les protections à la fin de l'installation
 Retire las protecciones al final de la instalación



Light pointing downwards only
 Lumière dirigée vers le bas uniquement
 Luz apuntando hacia abajo solamente

“The product must be separated from other waste and sent to an authorized center for the treatment and recycling of electrical and electronic equipment.”

“El producto debe separarse de otros desechos y enviarse a un centro autorizado para el tratamiento y reciclaje de equipos eléctricos y electrónicos.”

“Le produit doit être séparé des autres déchets et envoyé à un centre agréé pour le traitement et le recyclage des équipements électriques et électroniques.”

22* Across drivers are suitable for use with 1-10V - Phase Cut

Vin:24Vdc

For use only with
Class2 power unit



Pour utiliser
uniquement avec
unité de puissance
de Class2

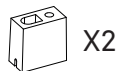
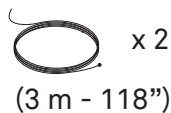
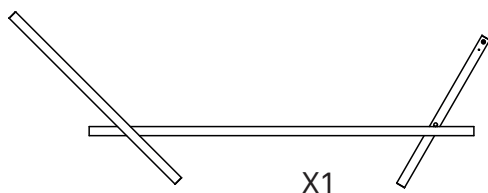
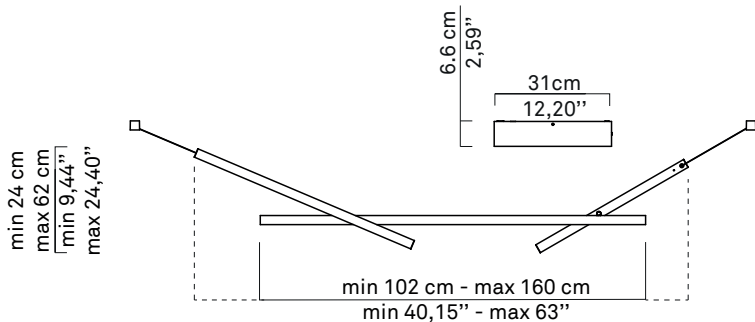
A08S01



a



b



kg 1kg

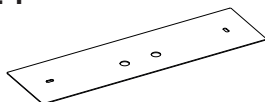
lb 2,20 lb

A08/1D - A08/2D

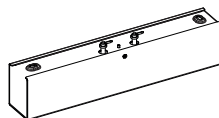
A08/1T - A08/2T



X1



X1

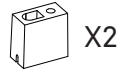
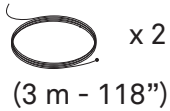
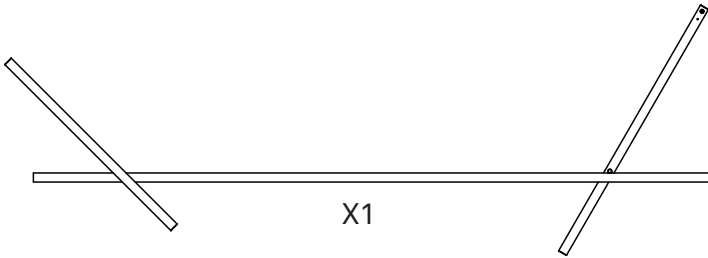
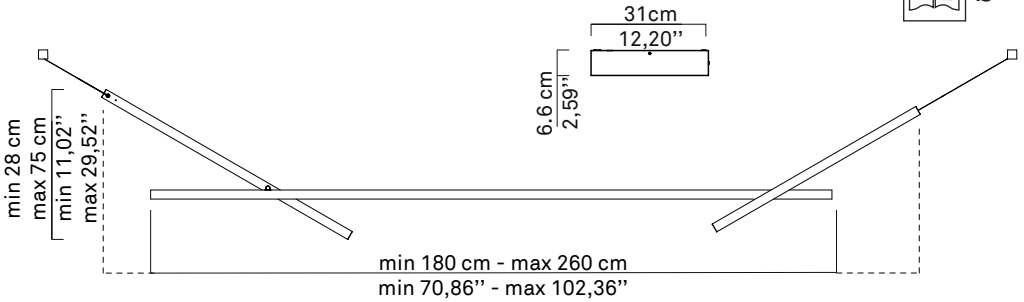


X1

kg 1,25kg

lb 2,75 lb

A08S02

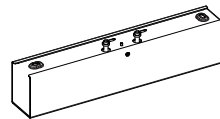
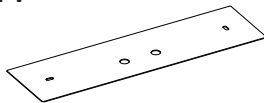


kg 1.50kg

lb 3,30 lb

A08/1D - A08/2D

A08/1T - A08/2T

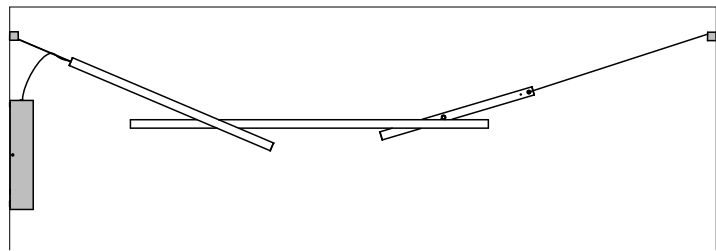
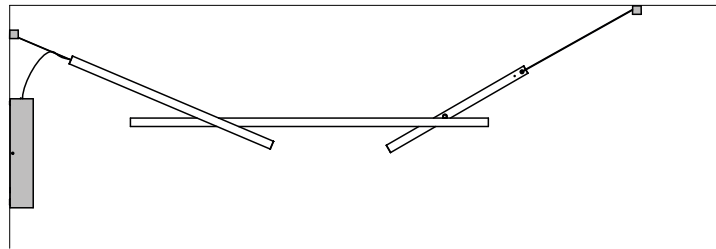
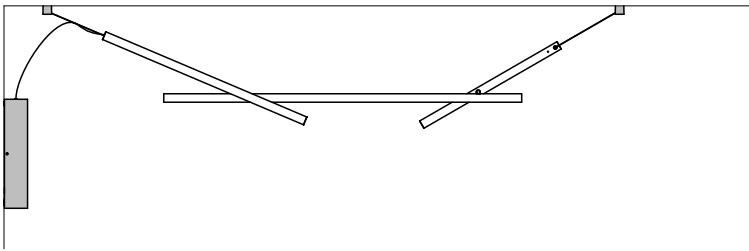
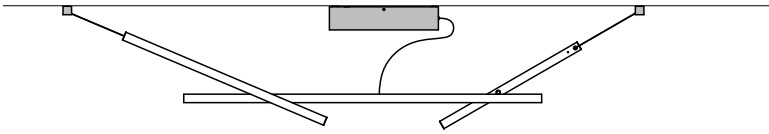
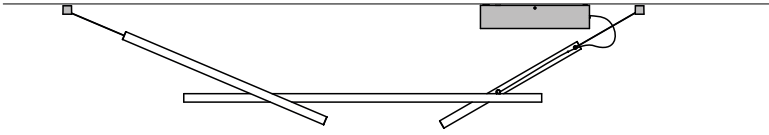


kg 1.25kg

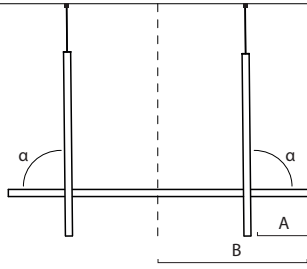
lb 2,75 lb

A08S01

A08S02

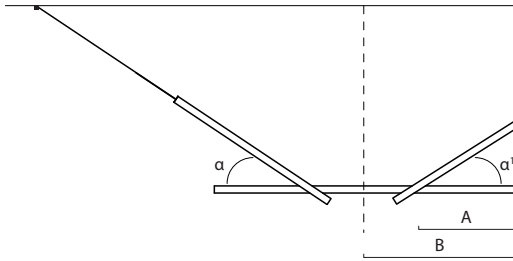


A



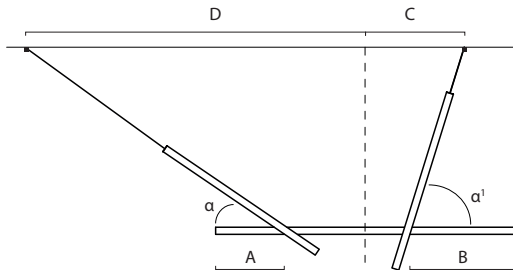
$$\alpha = 90^\circ$$
$$A < B$$

B



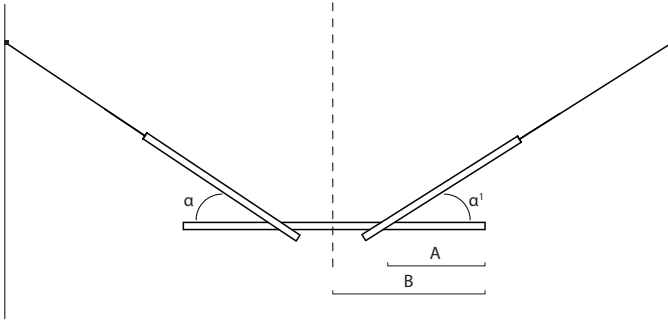
$$\alpha = \alpha'$$
$$A < B$$

C



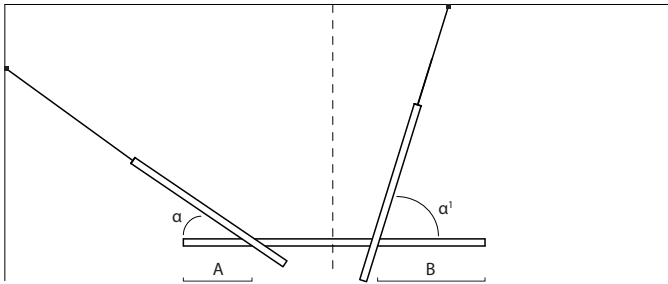
$$\alpha \neq \alpha'$$
$$A \leq B$$
$$C < D$$

D



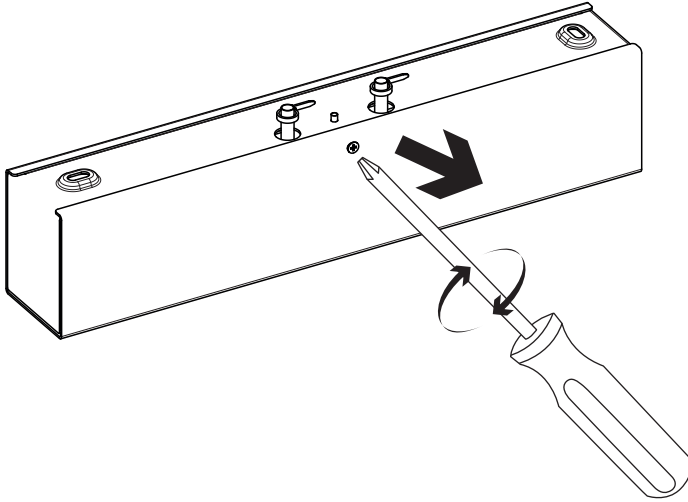
$\alpha = \alpha'$
 $A < B$

E

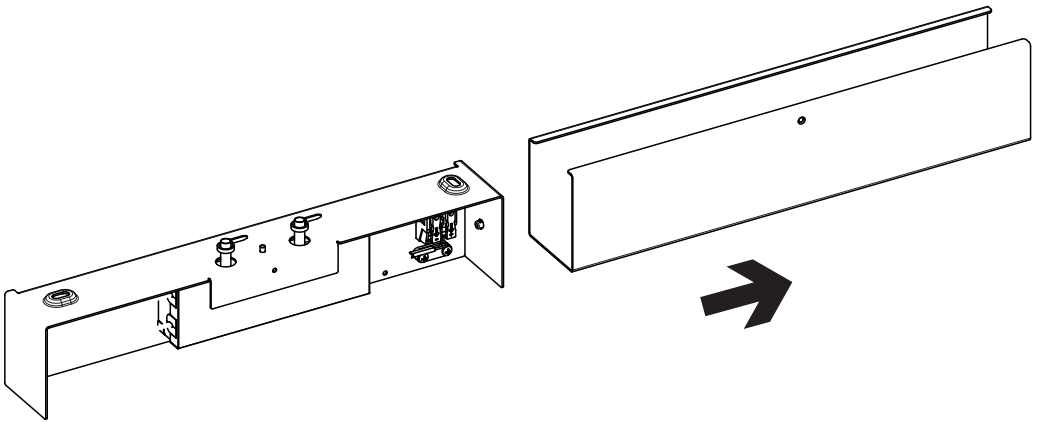


$\alpha \neq \alpha'$
 $A \leq B$

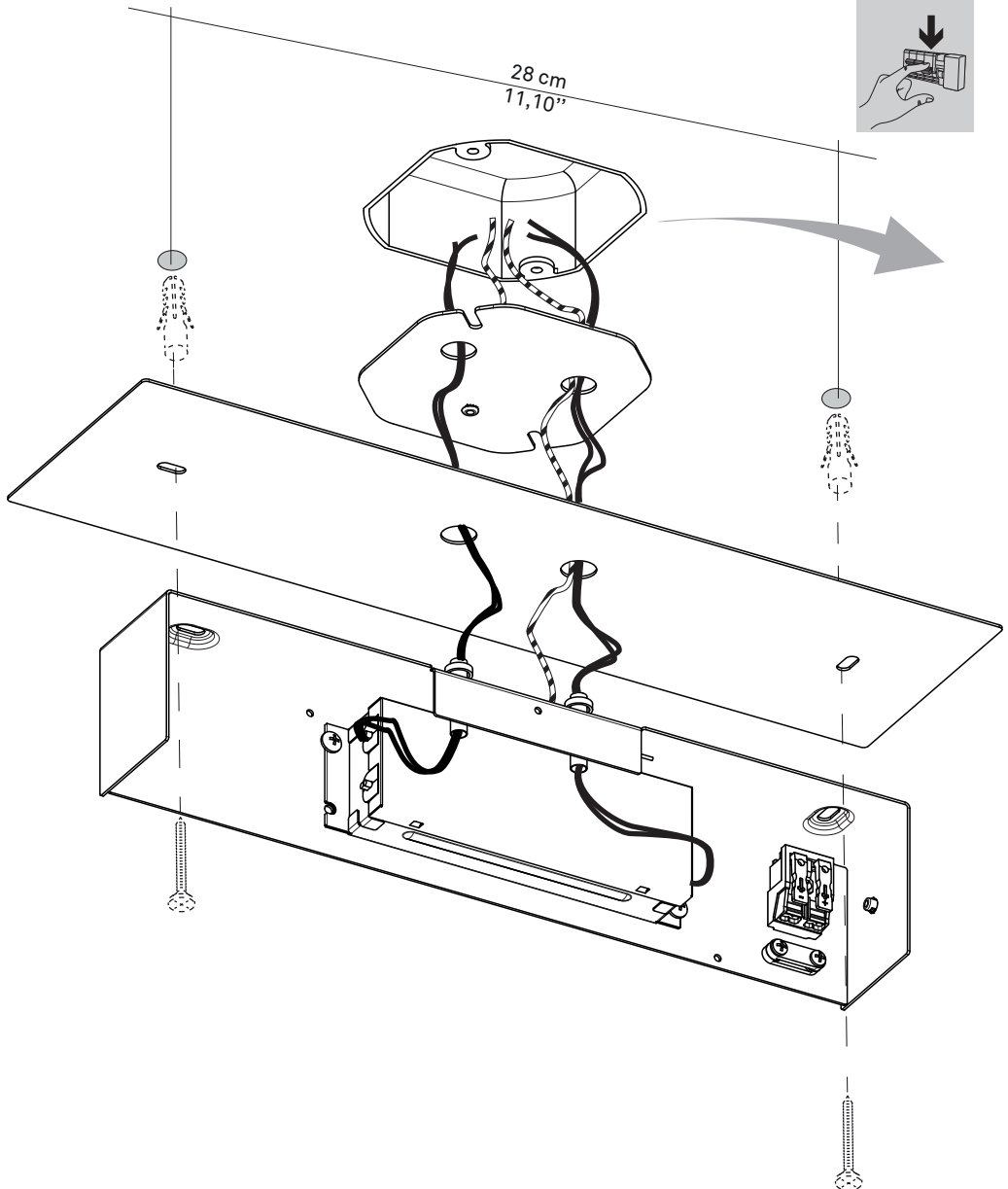
1



1.1

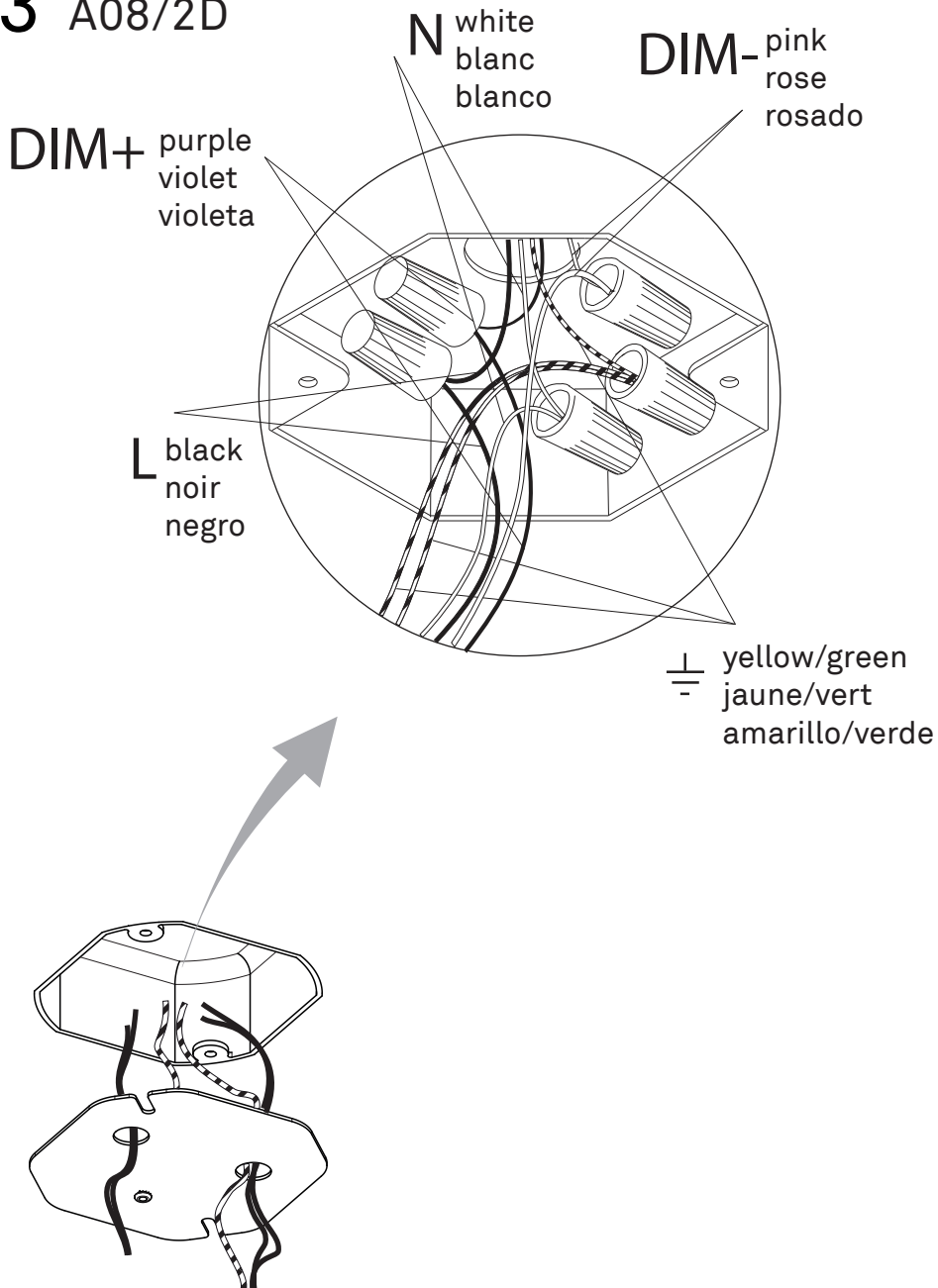


1.2



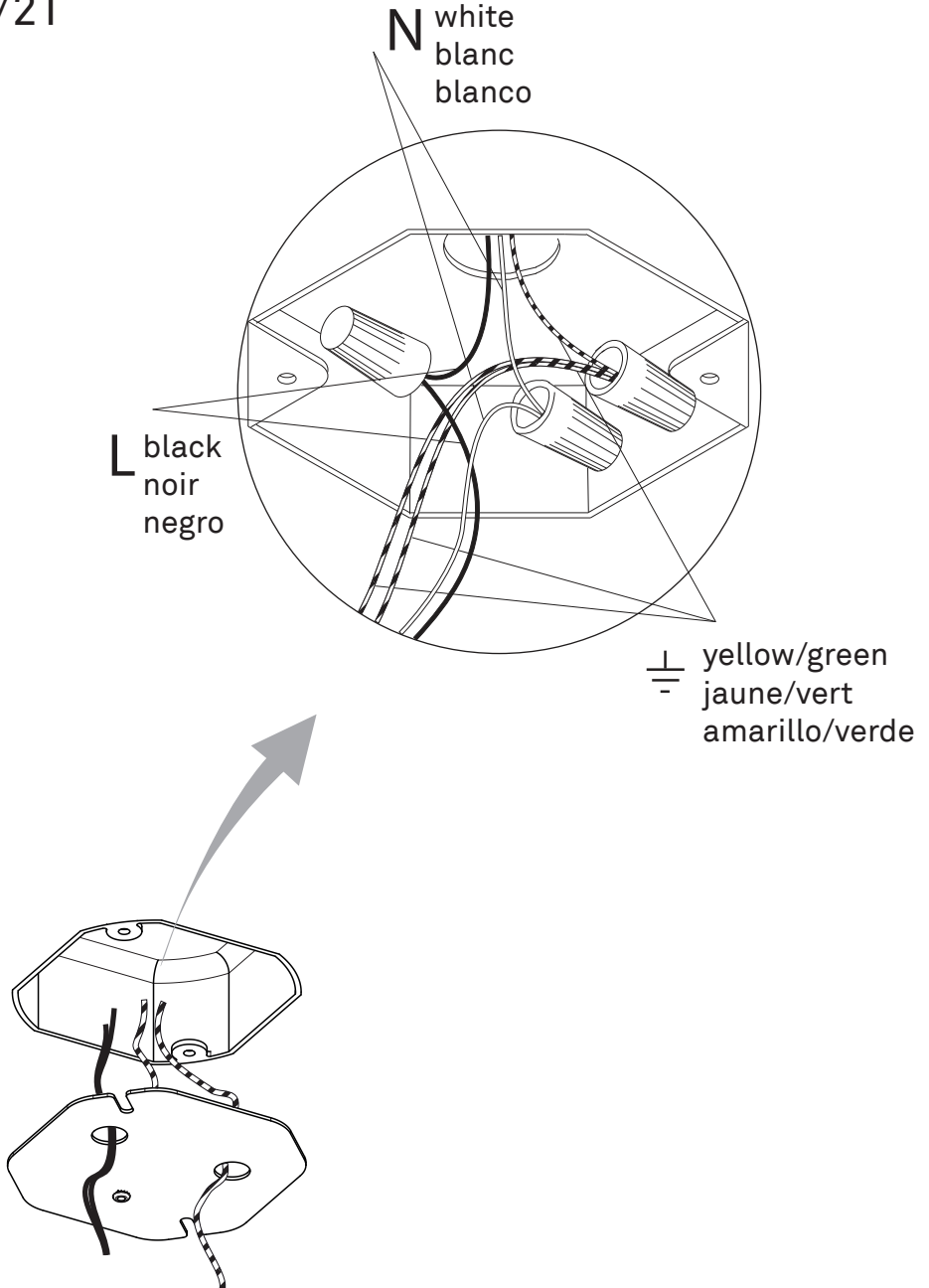
1.3

A08/1D
A08/2D



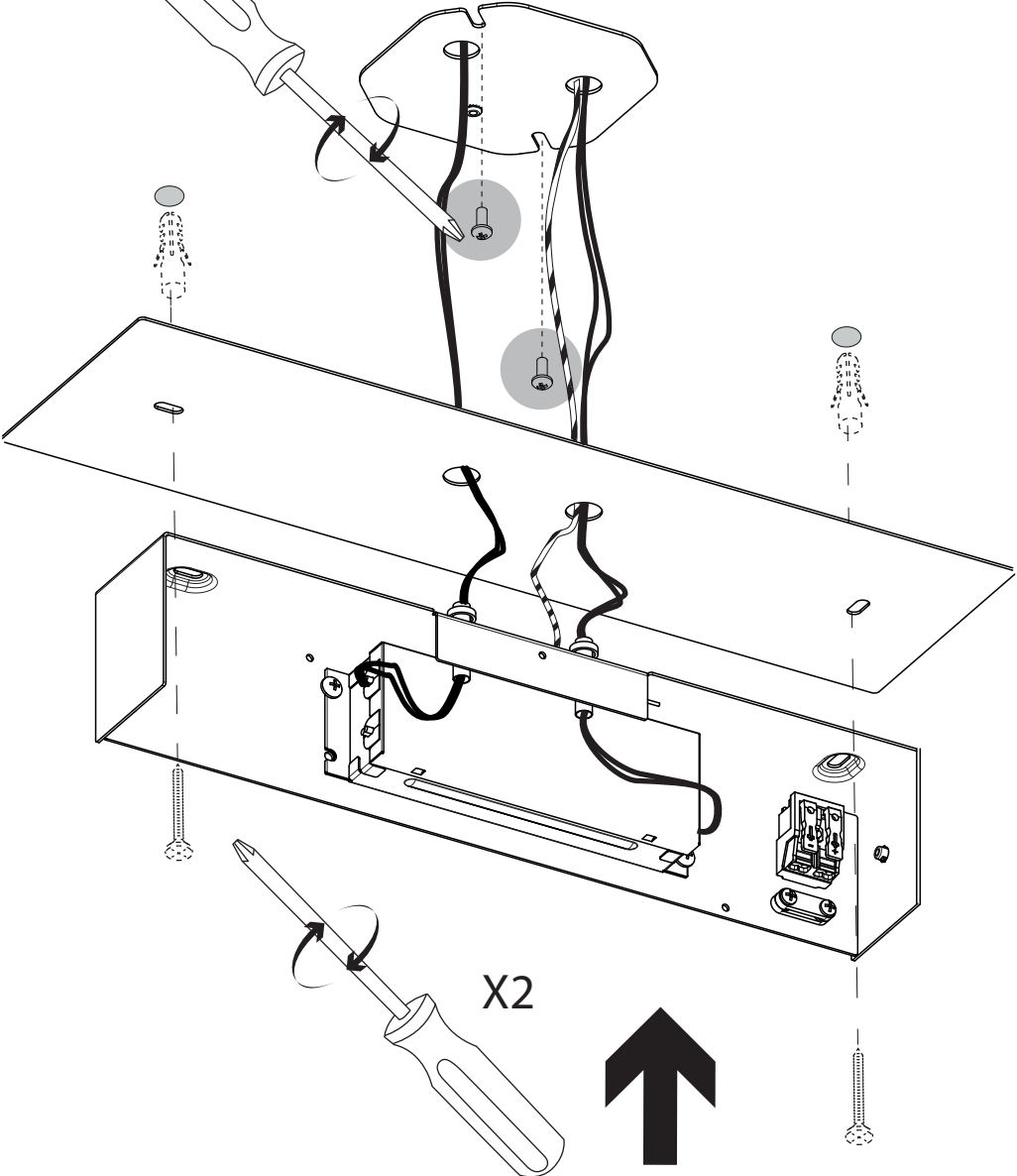
A08/1T

A08/2T



1.4

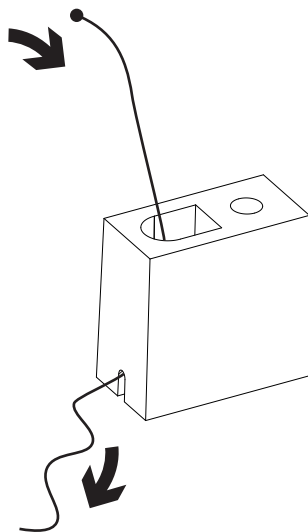
X2



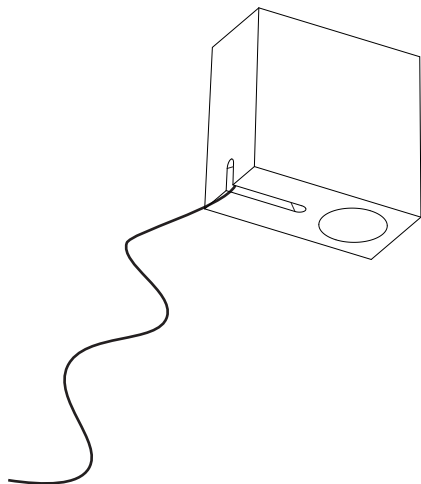
X2



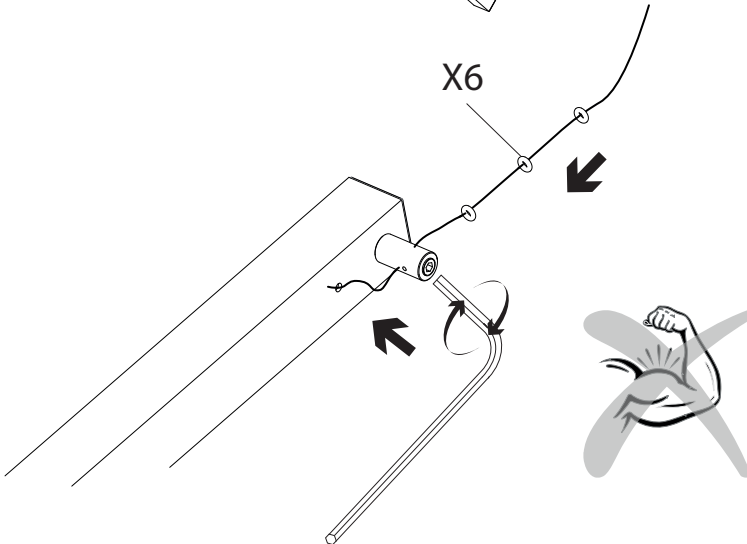
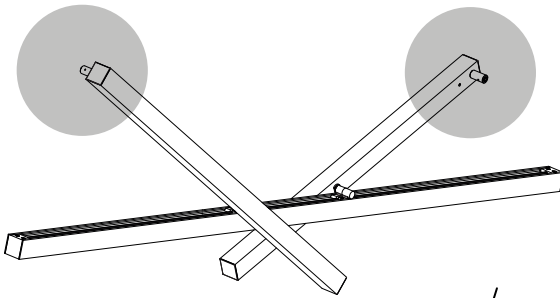
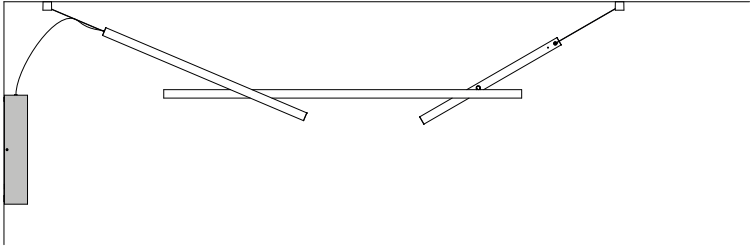
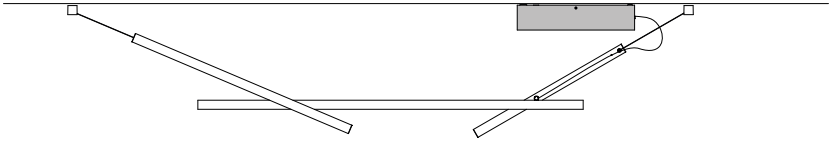
2

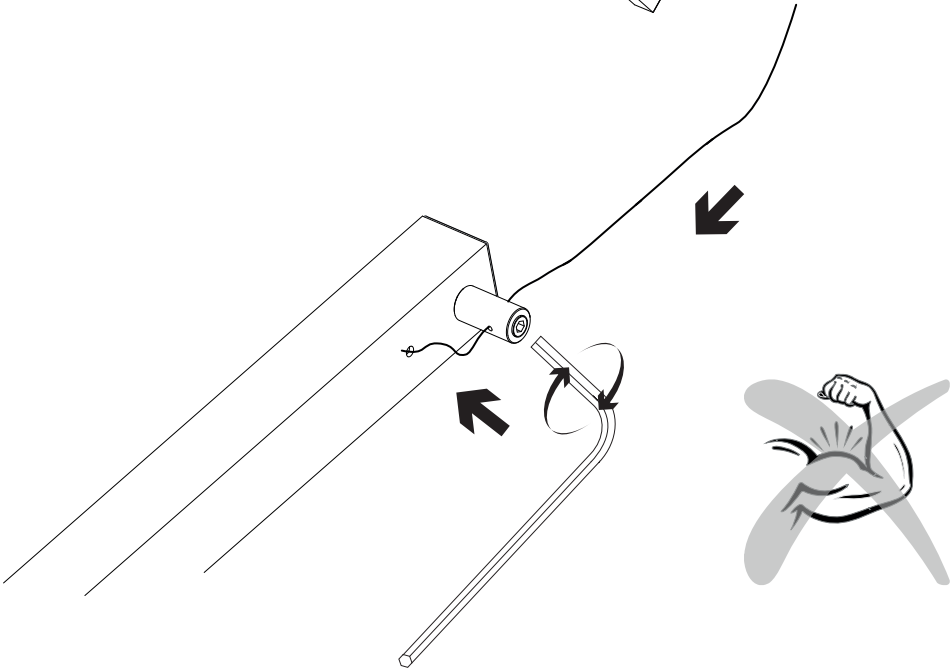
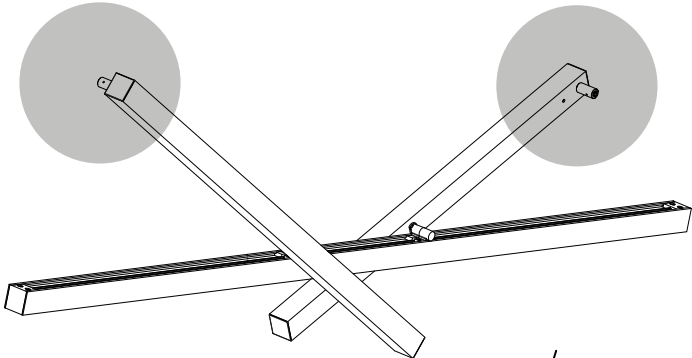
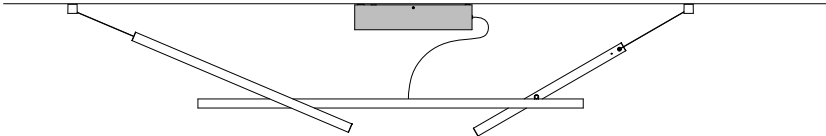


X2

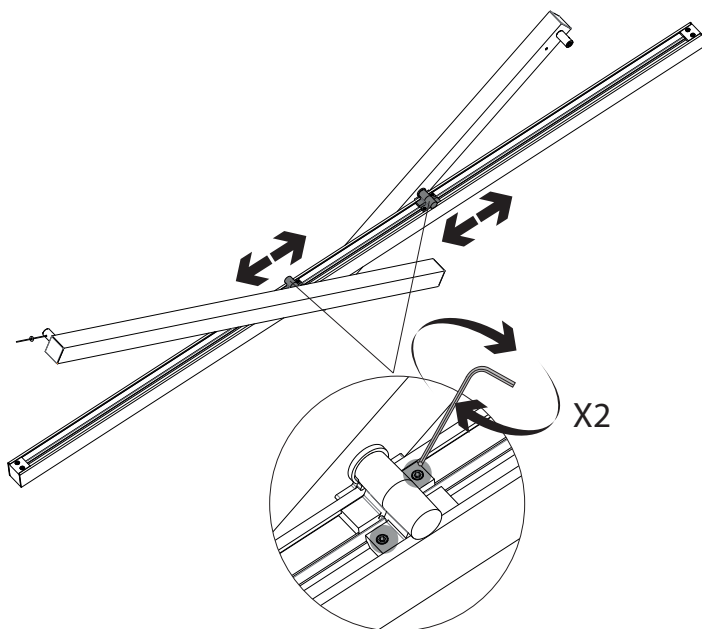
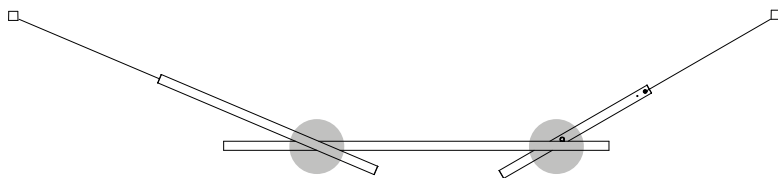


3

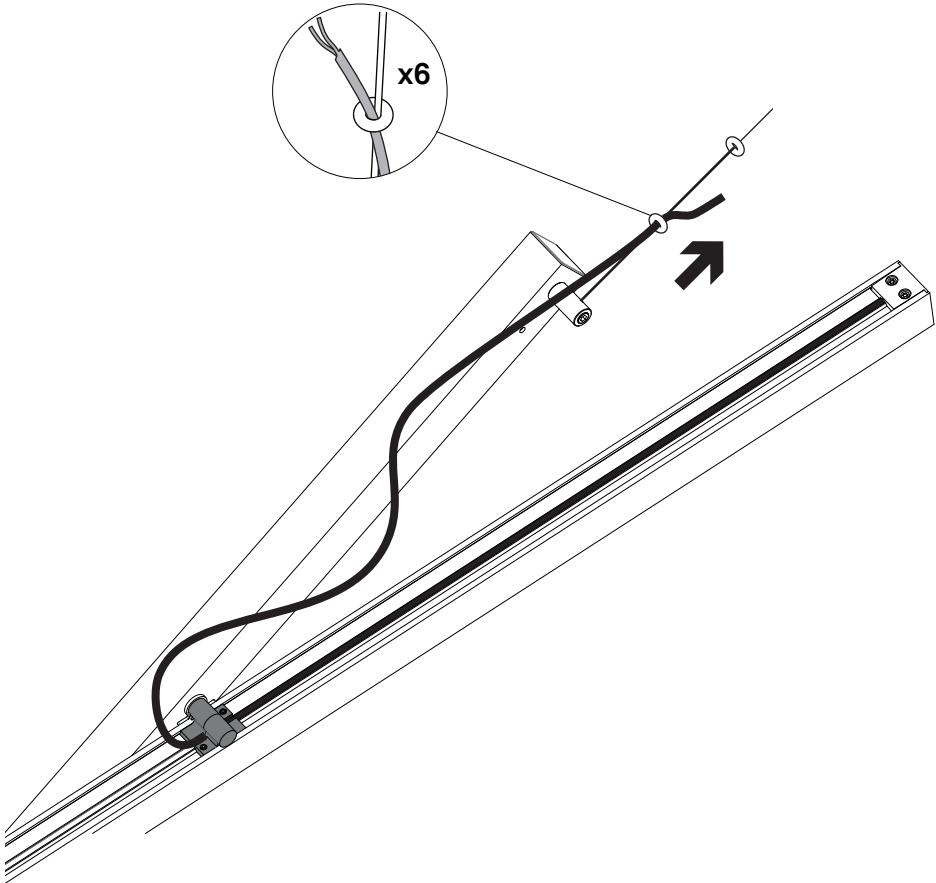
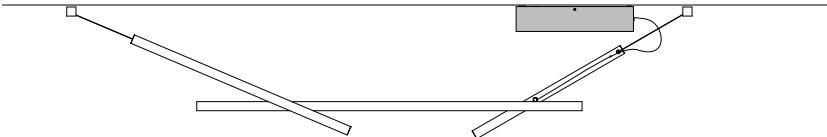


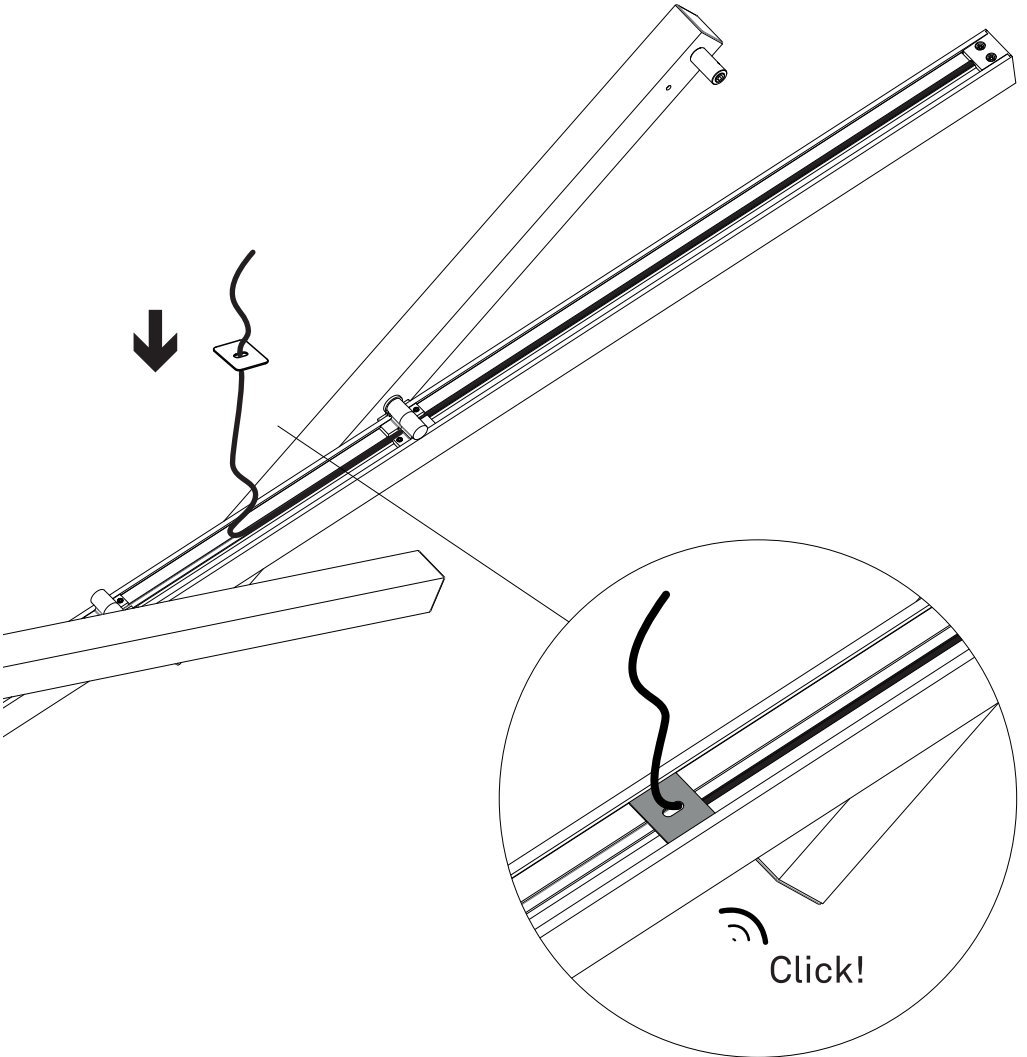
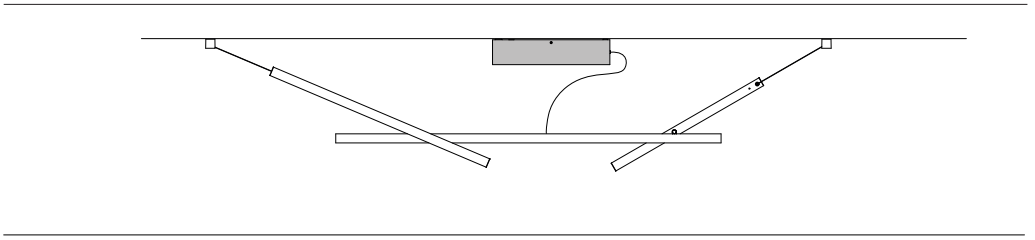


4

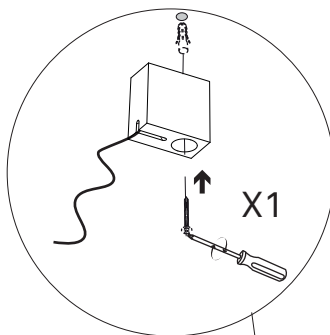
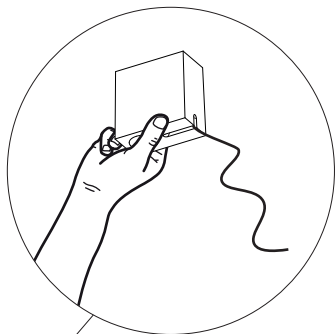


5





6

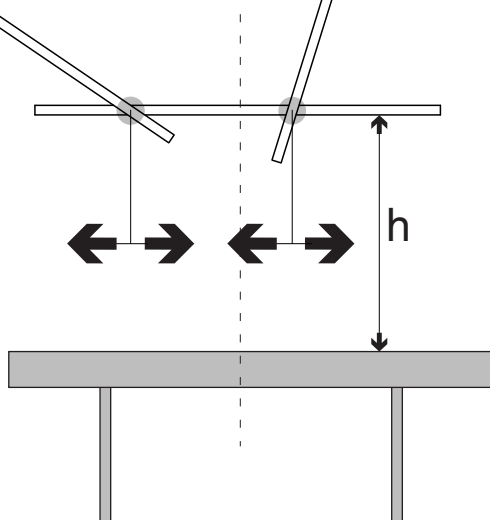


- 1.** Fix the first suspension point
 Fije el primer punto de suspensión
 Fixez le premier point de suspension

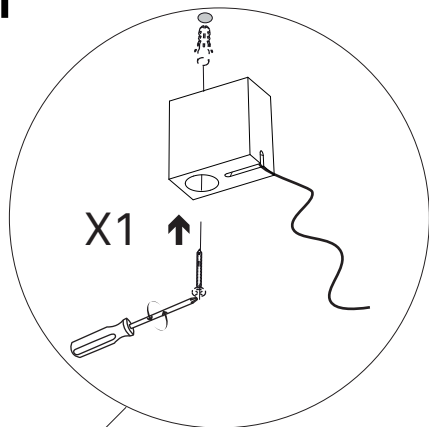


2.

- Check position, height and parallelism of the lamp
- Vérifiez la position, la hauteur et le parallélisme de la lampe
- Compruebe la posición, la altura y el paralelismo de la lámpara

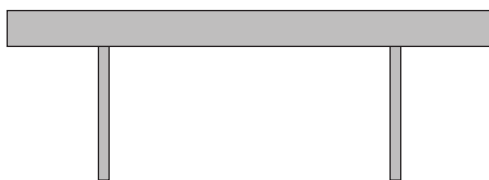
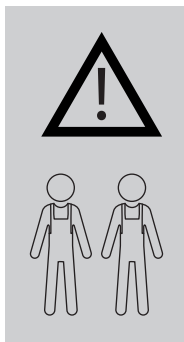
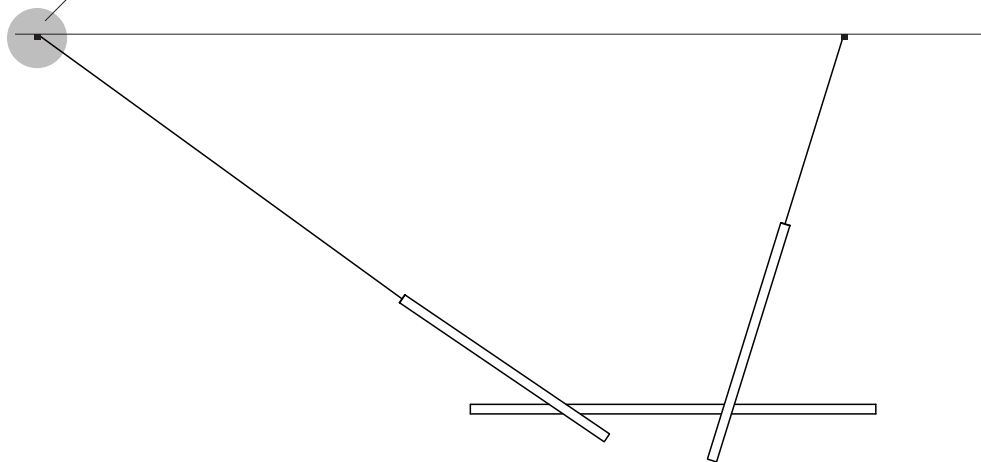


6.1



3.

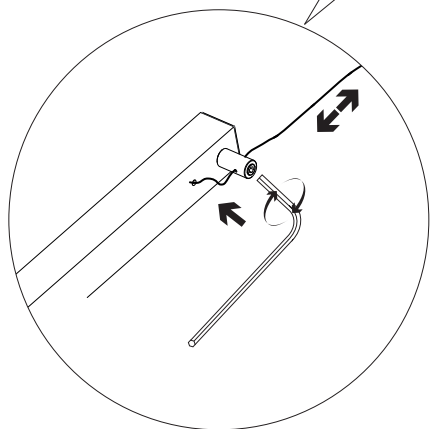
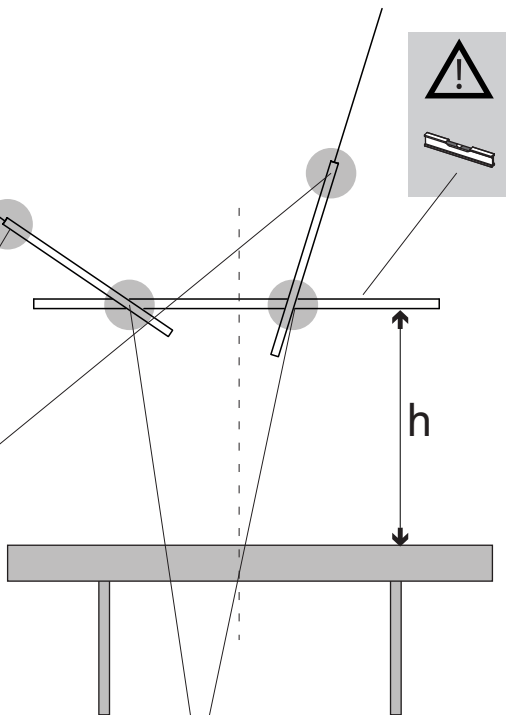
Fix the second suspension point
Fixez le deuxième point de suspension
Fije el segundo punto de suspensión



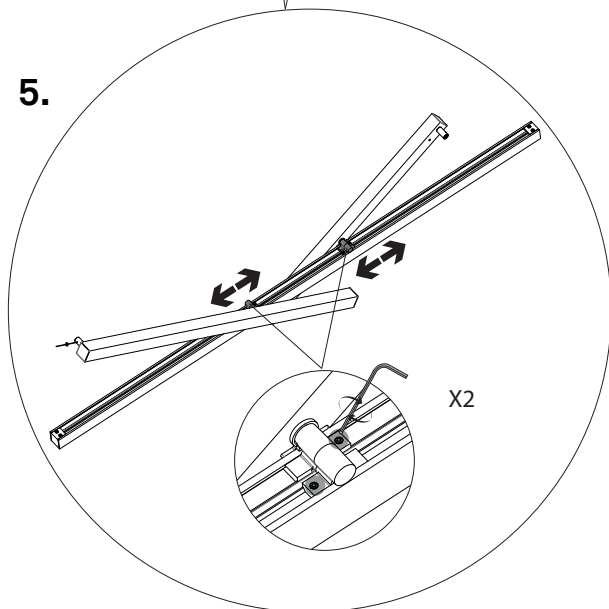
Final adjustment of height and parallelism of optics
 Réglage final de la hauteur et du parallélisme de l'optique.
 Ajuste final de las alturas y del paralelismo de la óptica.



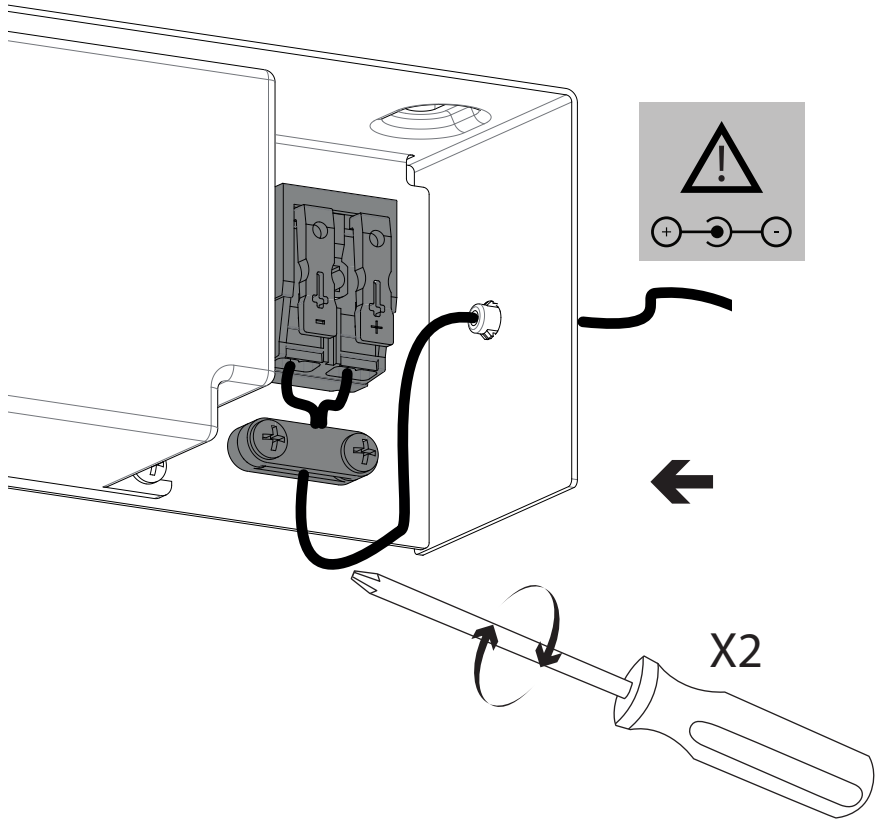
Tighten the dowel fully
 Serrer complètement la cheville
 Apretar la clavija completamente



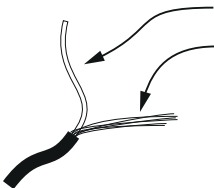
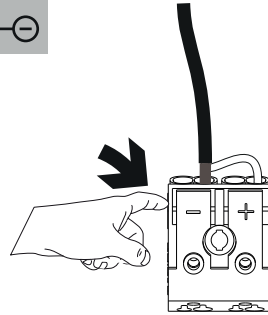
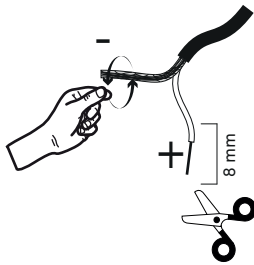
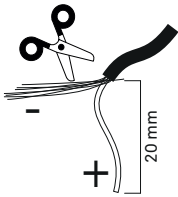
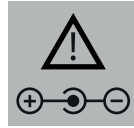
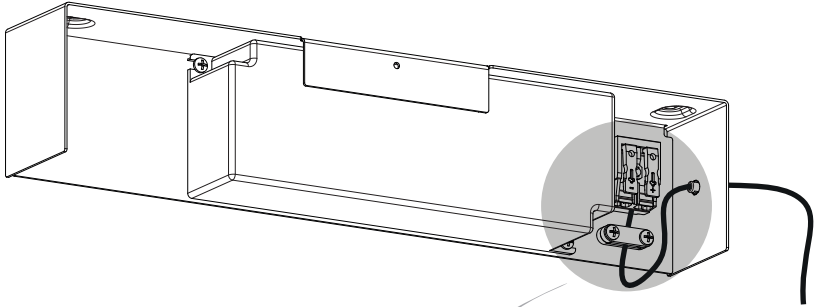
5.



7



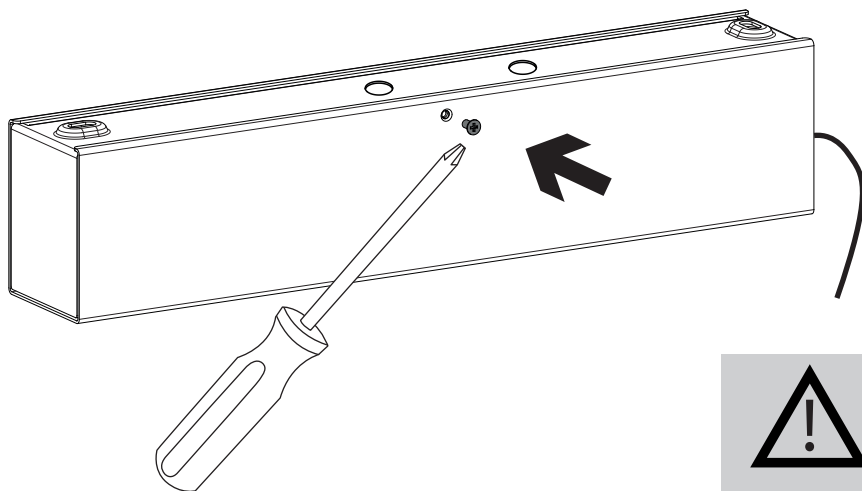
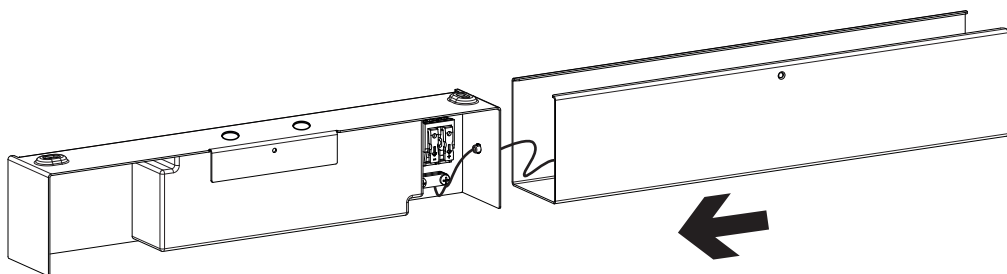
7.1



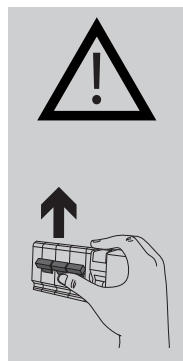
- positive pole inner sheathed conductor
- negative pole outer jacket
- pôle positif conducteur avec gaine intérieure
- pôle négatif revêtement extérieur
- polo positivo conductor con cubierta interior
- polo negativo revestimiento exterior

For use only with Class2 power unit
 Pour utiliser uniquement avec unité de puissance de Class2

8



Remove the protections at the end of installation
Retirez les protections à la fin de l'installation
Retire las protecciones al final de la instalación



ECODESIGN

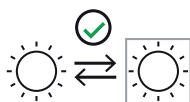
SYMBOL LEGEND

LEGENDA DEI SIMBOLI

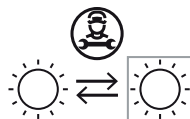
ERLÄUTERUNG DER SYMBOLE

LEGENDE DES SYMBOLES

LEYENDA DE LOS SIMBOLOS



Replaceable light source by end-user
 Fonte luminosa sostituibile dal cliente finale
 Austauschbare Lichtquelle durch den Endanwender
 Source lumineuse remplaçable par l'utilisateur final
 Fuente de luz reemplazable por el usuario final



Replaceable light source by a professional
 Fonte luminosa sostituibile da un professionista
 Austauschbare Lichtquelle durch einen Fachmann
 Source lumineuse remplaçable par un professionnel
 Fuente de luz reemplazable por un profesional



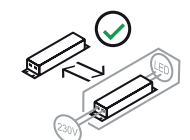
Replaceable (LED only) light source by end-user
 Fonte luminosa (solo LED) sostituibile dal cliente finale
 Austauschbare (nur LED) Lichtquelle durch den Endanwender
 Source lumineuse remplaçable (LED uniquement) par l'utilisateur final
 Fuente de luz reemplazable (sólo LED) por el usuario final



Replaceable (LED only) light source by a professional
 Fonte luminosa (solo LED) sostituibile da un professionista
 Austauschbare (nur LED) Lichtquelle durch einen Fachmann
 Source lumineuse remplaçable (LED uniquement) par un professionnel
 Fuente de luz reemplazable (sólo LED) por un profesional



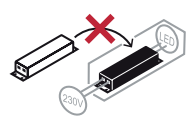
Non-replaceable light source
 Fonte luminosa non sostituibile
 Nicht austauschbare Lichtquelle
 Source lumineuse non remplaçable
 Fuente de luz no reemplazable



Replaceable control gear by a end-user
 Unità di alimentazione sostituibile dal cliente finale
 Austauschbares Vorschaltgerät durch einen Endanwender
 Pièce d'alimentation remplaçable par l'utilisateur final
 Unidad de alimentación reemplazable por el usuario final

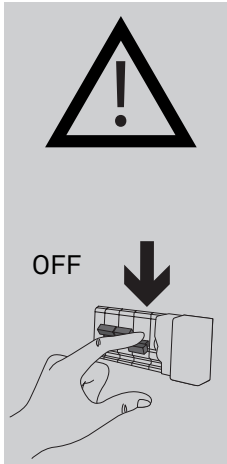


Replaceable control gear by a professional
 Unità di alimentazione sostituibile da un professionista
 Austauschbares Vorschaltgerät durch einen Fachmann
 Pièce d'alimentation remplaçable par un professionnel
 Unidad de alimentación reemplazable por un profesional

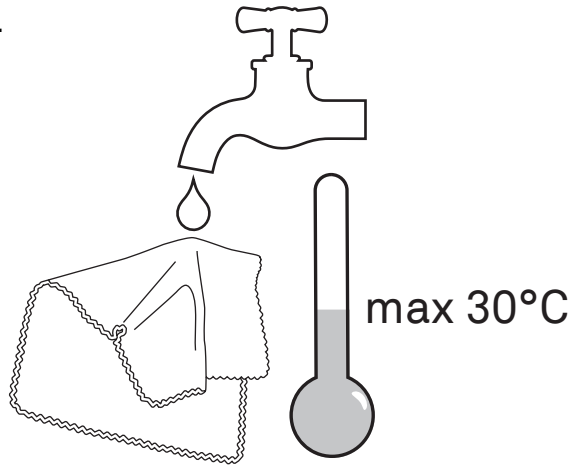


Non-replaceable control gear
 Unità di alimentazione non sostituibile
 Nicht austauschbares Vorschaltgerät
 Pièce d'alimentation non remplaçable
 Unidad de alimentación no reemplazable

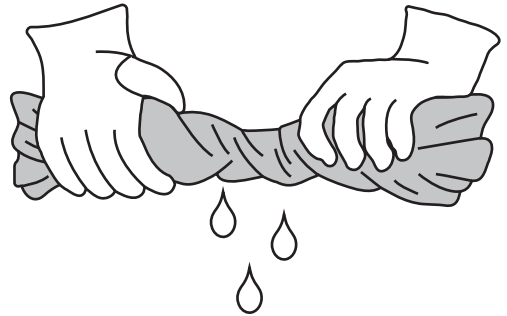




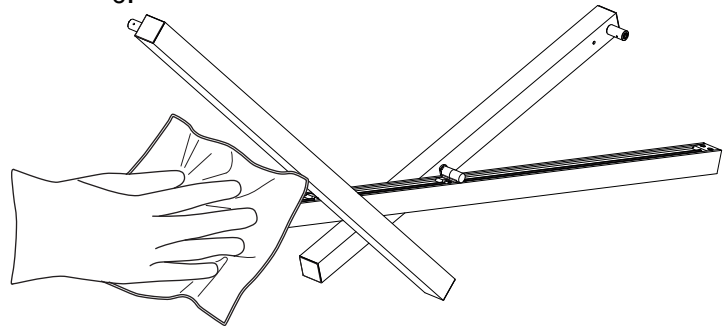
1.



2.



3.





www.luceplan.com

A080I0101