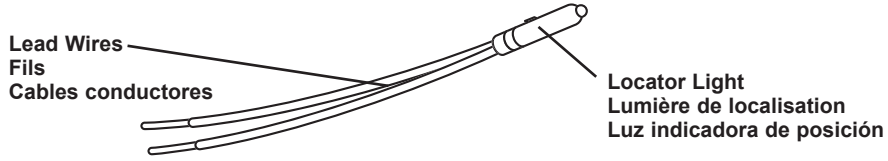


Catalog Number(s) • Référence(s) catalogue • Número(s) de catálogo: AALSL

Country of Origin: Made in China • Pays d'origine : Fabriqué en Chine • País de origen: Hecho en China



Use only with Legrand adorne™ system compatible products.

À utiliser seulement avec les produits compatibles avec le système Legrand adorne™.

Utilice el producto únicamente con productos compatibles con el sistema Legrand de adorne™.

NOTE – Use these instructions in conjunction with adorne™ devices that have a space for insertion of a Locator Light.

REMARQUE – Utiliser ces instructions avec les dispositifs adorne™ dotés d'un espace pour insérer une lumière de localisation.

NOTA: use estas instrucciones junto con los dispositivos adorne™ que tienen un espacio para colocar una luz indicadora de posición.

For more information and helpful how-to videos, visit www.adornemyhome.com/install.

Pour obtenir de plus amples informations et des vidéos tutoriels, rendez-vous sur www.adornemyhome.com/install.

Para obtener más información y videos instructivos útiles, visite www.adornemyhome.com/install.

INSTALLATION INSTRUCTIONS
Please read these instructions completely before you begin. adorne™ devices are designed for installation in standard electrical boxes. However, some of the installation methods vary slightly from traditional methods. If you do not understand these instructions or are unsure of your abilities, seek the assistance of a qualified electrician.

INSTRUCTIONS D'INSTALLATION
Veuillez lire ces instructions dans leur intégralité avant de commencer. Les dispositifs adorne™ sont conçus pour être installés dans des boîtiers électriques classiques. Toutefois, certaines méthodes d'installation peuvent différer légèrement des méthodes traditionnelles. Si vous ne comprenez pas ces instructions ou si vous n'êtes certain de vos compétences, n'hésitez pas à demander de l'aide auprès d'un électricien qualifié.

INSTRUCCIONES DE INSTALACIÓN
Lea todas estas instrucciones antes de comenzar. Los dispositivos adorne™ están diseñados para la instalación en cajas eléctricas estándares. Sin embargo, algunos de los métodos de instalación pueden variar ligeramente de los métodos tradicionales. Si no entiende estas instrucciones o no está seguro de sus aptitudes, busque la ayuda de un electricista calificado

1 Insert Locator Light into switch. You can wire the adorne™ Locator Light in one of several ways depending on the functionality you desire.

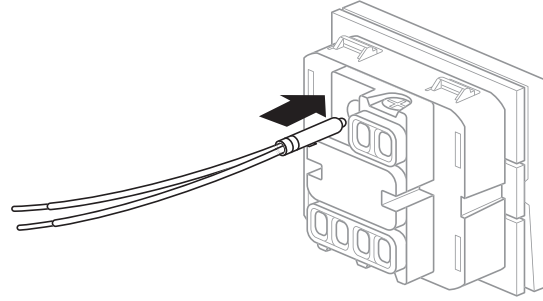
For alternative wiring, refer to www.adornemyhome.com/install or call technical assistance at (877) 295-3472.

Insérer la lumière de localisation dans le commutateur. La lumière de localisation adorne™ offre différents modes de connexion selon la fonctionnalité souhaitée.

Pour en savoir plus sur les alternatives de câblage, consulter le site www.adornemyhome.com/install ou contacter l'assistance technique au (877) 295-3472.

Inserte la luz indicadora de posición en el interruptor. Puede conectar la luz indicadora de posición de adorne™ de distintas maneras, dependiendo de la funcionalidad que desee.

Para obtener información sobre otras formas de cableado, visite www.adornemyhome.com/install o llame al soporte técnico al (877) 295-3472.



NOTE – Press Locator Light firmly into device until fully seated.

REMARQUE : Enfoncer la lumière de localisation fermement dans le dispositif jusqu'à ce qu'elle soit correctement installée.

NOTE: presione la luz indicadora de posición firmemente contra el dispositivo hasta que quede correctamente colocada.

NOTE – Locator Light is illuminated when light load is off to aid location at night.

REMARQUE : La lumière de localisation est allumée lorsque la charge est coupée pour faciliter la localisation la nuit.

NOTA: la luz indicadora de posición se ilumina cuando se apaga la luz de carga para ayudar a ubicar el interruptor durante la noche.

2 Attach Locator Light wires to the 1-POLE and 3-WAY terminals on device as shown in figure A, B or C. Insert wires into terminals and tighten screws securely. (to 10 in. lbs.)

Now, please return to the instructions that came with the device to complete the installation.

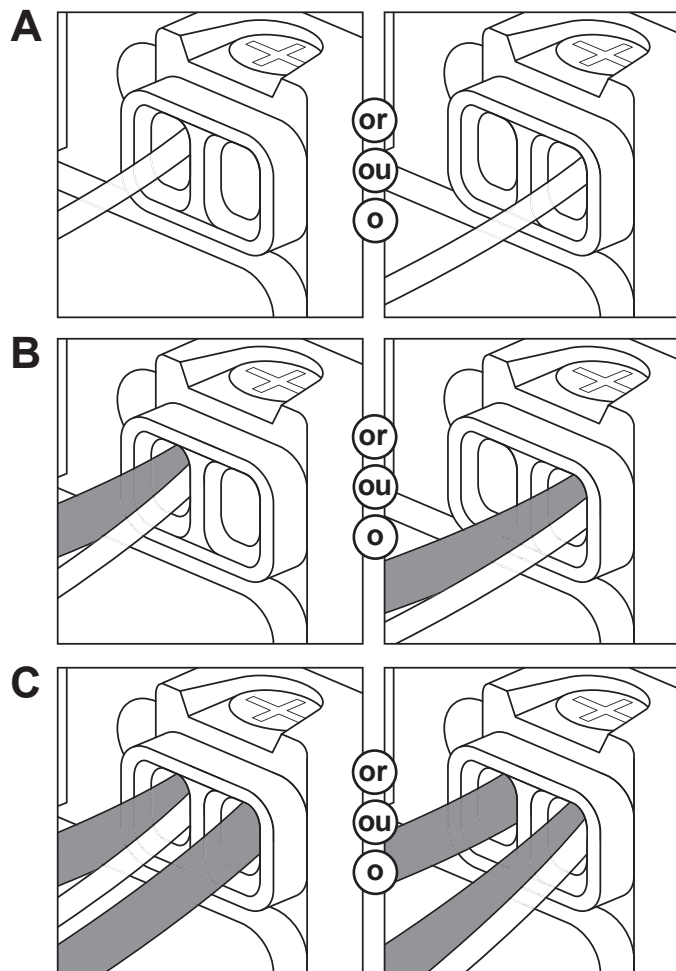
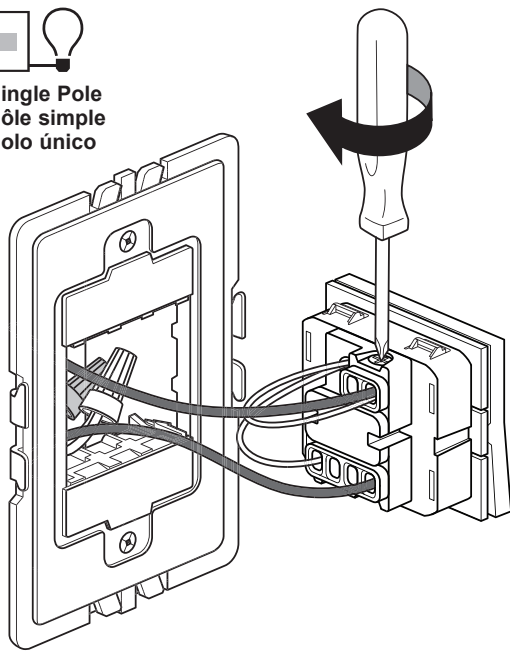
Connecter les fils de la lumière de localisation aux bornes 1-POLE (pôle simple) et 3-WAY (3 voies) comme illustré sur les figures A, B ou C. Insérer les fils dans les bornes et serrer fermement les vis. (à 10 livres-pouce).

Consulter les instructions fournies avec le dispositif pour terminer l'installation.

Una los cables de la luz indicadora de posición a los terminales 1-POLE y 3-WAY, como se muestra en la figura A, B o C. Inserte los cables en los terminales y ajuste los tornillos firmemente. (Ajuste a 10 libras-pulgada)

Ahora siga con las instrucciones que vinieron con el dispositivo para completar la instalación.

Single Pole
Pôle simple
Polo único



NOTE - CFL loads may flicker when using this product. When CFLs are used it is recommended to wire the Locator Light leads to the HOT and NEUTRAL wires. Locator Light will always be on.

REMARQUE : Les charges des lampes fluorescentes compactes (LFC) peuvent varier légèrement lors de l'utilisation de ce produit. Avec des LFC, il est recommandé de connecter les fils de la lumière de localisation aux fils HOT (courant) et NEUTRAL (neutre). La lumière de localisation sera toujours allumée.

NOTE: las cargas CFL pueden parpadear si se usa este producto. Si se usan CFL, se recomienda conectar los cables conductores de la luz indicadora de posición a los terminales HOT y NEUTRAL. La luz indicadora de posición siempre estará encendida.

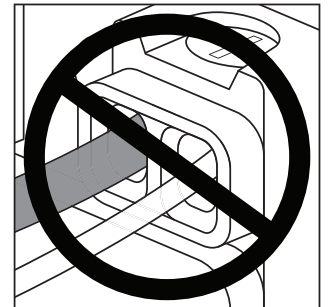
Locator Light Wire (#18 Stranded)
Fil de la lumière de localisation (torsadé n° 18)
Cable de la luz indicadora de posición (trenzado, calibre 18 AWG)

#14/#12 AWG Wire (Solid or Stranded)
Section 2,08/3,31 mm2 (#14/#12 AWG)
[plein ou torsadé]
Cable calibre 14/12 AWG (sólido o trenzado)

WARNING: Do not pair different size wires in the same terminal. If stranded wire is used, always pair the Locator Light wire with the stranded wire.

AVERTISSEMENT : Ne pas associer des fils de section différente dans la même borne. En cas d'utilisation de fil torsadé, toujours coupler le fil de la lumière de localisation avec le fil torsadé.

ADVERTENCIA: No junte cables de diferentes calibres en el mismo terminal. Si se usa un cable trenzado, siempre junte el cable de la luz indicadora de posición al cable trenzado.



Technical Assistance:
(877) 295-3472
www.adornemyhome.com/install
LIMITED LIFETIME WARRANTY

Limited lifetime warranty information for adorne™ products is available at www.adorne.com/warranty. Limited warranty information for adorne™ products may also be obtained free of charge by sending a written request, along with your proof of purchase (including purchase date), to:
Legrand
Attn: adorne Customer Service/Warranty Department
50 Boyd Avenue
Syracuse, NY 13209

Assistance technique :
(877) 295-3472
www.adornemyhome.com/install
GARANTIE LIMITÉE À VIE

Des informations concernant la garantie limitée à vie des produits adorne™ sont disponibles sur www.adorne.com/warranty. Les informations relatives à la garantie limitée des produits adorne™ peuvent également être obtenues gratuitement sur demande écrite accompagnée de la preuve d'achat (y compris la date d'achat), à l'adresse suivante :
Legrand
À l'attention du Service clients d'adorne/Service des garanties
50 Boyd Avenue
Syracuse, NY 13209 USA

Asistencia técnica:
(877) 295-3472
www.adornemyhome.com/install
GARANTÍA LIMITADA DE POR VIDA

Si desea obtener información sobre la garantía limitada de por vida para los productos adorne™, visite www.adorne.com/warranty. Si desea obtener información sin cargo sobre la garantía limitada para los productos adorne™, envíe un pedido por escrito, junto con una prueba de compra (que incluya la fecha de compra), a:
Legrand
Atn.: adorne Customer Service/Warranty Department
50 Boyd Avenue
Syracuse, NY 13209