





**ISTRUZIONI PER IL MONTAGGIO**  
**INSTALLATION INSTRUCTION**  
**INTRUCTIONS DE MONTAGE**  
**INSTRUCCIONES PARA EL MONTAJE**

**AXO**  
LIGHT



**MODEL** **UPSK1002E26XXX**

**Pag. 03 of 04**

**I**

ACCERTARSI CHE LA SUPERFICIE D'INSTALLAZIONE SIA ADEGUATA ALL'APPARECCHIO E NE SOPPORTI IL PESO - FISSARE IL COMPONENTE(C1) AL SOFFITTO CON ADEGUATE VITI - ESEGUIRE ADEGUATO COLLEGAMENTO ELETTRICO - FISSARE IL (C10) AL (C1) E BLOCCARLO TRAMITE I (C3) CON FORZA ADEGUATA - AGGANCIARE IL (C7) SUPERIORE AI (C2) SUPERIORI - INSERIRE IL (C8) NEL (C10) E BLOCCARLO AI MAGNETI - AGGANCIARE IL (C7) INFERIORI AI (C2) INFERIORI.

**ES**

COMPROBAR QUE EL TECHO DE INSTALACION SEA ADECUADO PARA EL APARATO Y SOPORTE SU PESO - FIJAR EL COMPONENTE (C1) AL TECHO POR MEDIO DE TORNILLOS ADECUADOS - EFECTUAR LA CONEXION ELECTRICA ADECUADA - FIJAR EL (C10) AL (C1) A TRAVES DE LOS (C3) CON ADECUADA FUERZA - ENGANCHAR EL (C7) SUPERIOR AL (C2) SUPERIOR - INSERTAR EL (C8) EN EL (C10) Y FIJARLO A LOS IMANES - ENGANCHAR EL (C7) INFERIOR AL (C2) INFERIOR.

**EN**

ENSURE THAT THE CEILING WHERE THE FITTING IS BEING INSTALLED IS SUITABLE FOR IT AND SUPPORTS ITS WEIGHT - FIX THE COMPONENT (C1) TO THE CEILING WITH SUITABLE SCREWS - MAKE A SUITABLE ELECTRICAL CONNECTION - FIX THE (C10) TO THE (C1) USING (C3) WITH SUITABLE STRENGTH - HOOK THE UPPER (C7) IN THE UPPER (C2) - INSERT (C8) IN (C10) AND MOUNT IT TO THE MAGNETS - HOOK THE LOWER (C7) IN THE LOWER (C2).

**EN**

**INSPECTING ELECTRICAL WIRES IN THE J-BOX:**

REMOVE THE COMPONENT (C8) - UNHOOK THE (C7) - REMOVE THE LIGHT BULBS - UNSCREW ALL THE (C3) AND TAKE DOWN THE (C2) - REMOVE THE (C9) FROM THE (C1) AND INSPECT THE ELECTRICAL WIRES - REPLACE ALL THE COMPONENTS.

**FR**

**INSPECTION CABLE ELECTRIQUES DANS LA J-BOX:**

ENLEVER LE COMPOSANT (C8) - DÉCROCHER LE (C7) - ENLEVER LES AMPOULES - DEVISSER LES (C3) POUR ENLEVER LE (C2) - ENLEVER LE (C9) DU (C1) ET INSPECTER LES CABLE ELECTRIQUES - REPOSITIONNER TOUS LES COMPOSANTS.

**FR**

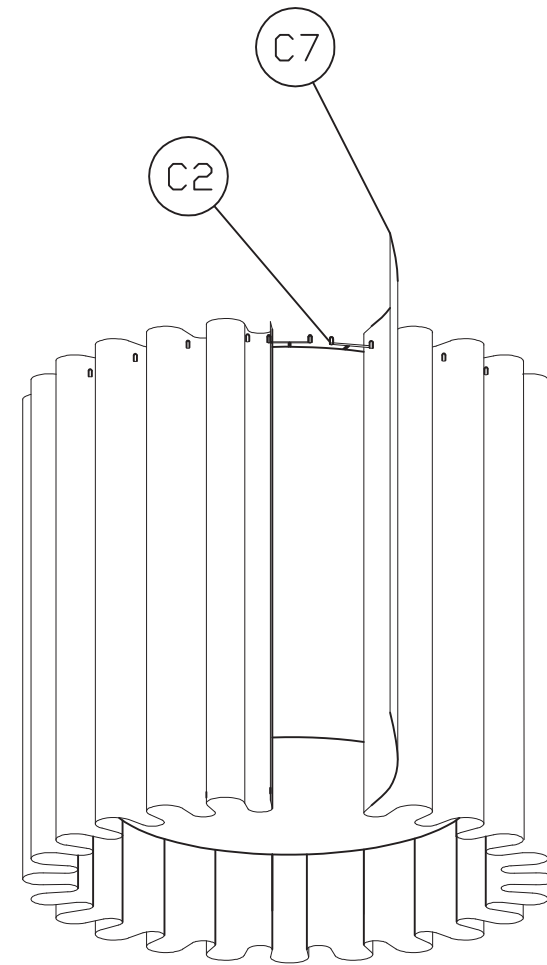
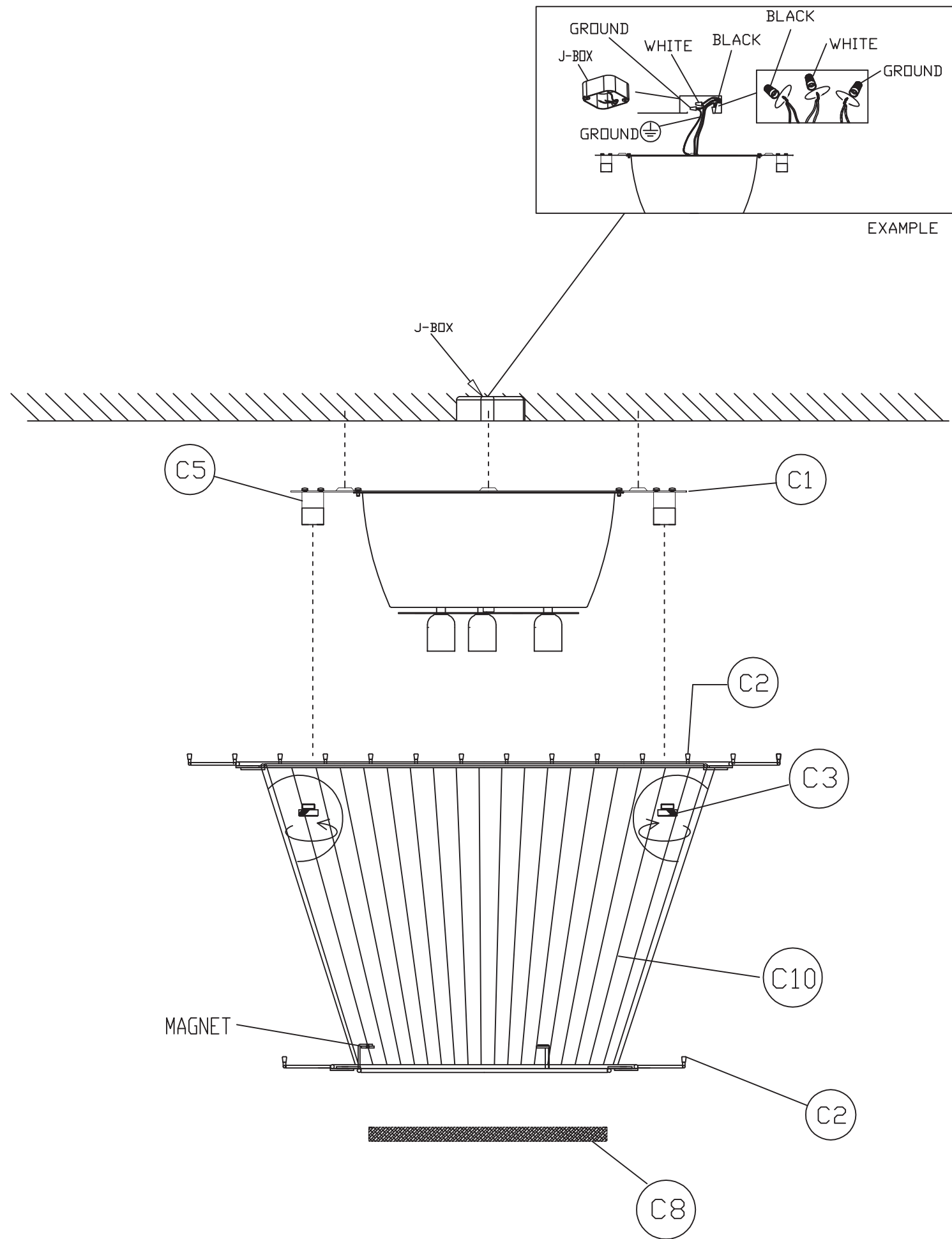
VERIFIER QUE LE PLAFOND D'INSTALLATION SOIT ADAPTE A L'APPAREIL ET SUPPORTE SON POIDS - FIXER LE COMPOSANT (C1) AU PLAFOND A L'AIDE DES VIS ADEQUATES - EFFECTUER UNE PROPORTIONNEE BRANCHEMENT ÉLECTRIQUE - FIXER LE (C10) AU (C1) AVEC LES (C3) AVEC FORCE ADEQUATE - ACCROCHER LE (C7) SUPERIEURE AU (C2) SUPERIEURE - INSERER LE (C8) DANS LE (C10) EN ADHERENCE A LES AIMANTES ACCROCHER LE (C7) INFERIEURE AU (C2) INFERIEURE.

**TECHNICAL DATA**

**SIZE:** Ø 39 3/8" H Max .39 3/4"

**BULBS:**

USE / UTILISER MAX 72W HALOGEN TYPE A - BASE E26 or 3 x 100W INCANDESCENT TYPE A - BASE E26



30-04-2013