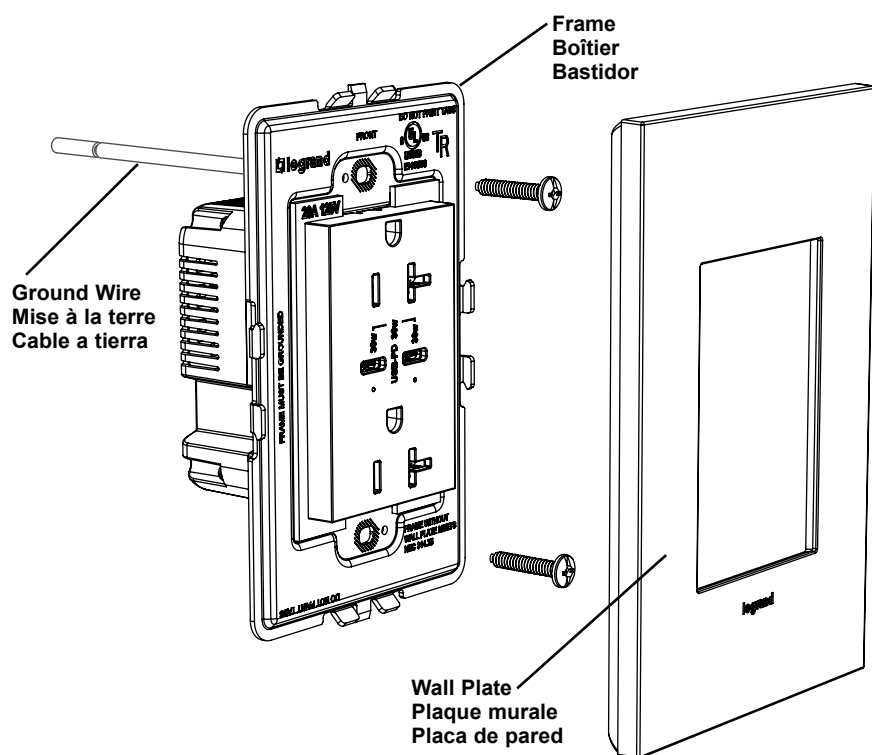


Catalog Number(s) • Numéro(s) de catalogue • Número(s) de catálogo: ARTRUSB20PD

Country of Origin: Made in China • Pays d'origine : Fabriqué en Chine • País de origen: Hecho en China


 For more information and helpful how-to videos, visit www.adornemyhome.com/install.

 Pour de plus amples informations ou visualiser des vidéos instructives et pratiques, rendez-vous sur www.adornemyhome.com/install.

 Para obtener más información y videos demostrativos, visite www.adornemyhome.com/install.

INSTALLATION INSTRUCTIONS
 Please read these instructions completely before you begin. **adorne®** outlets are designed for installation in standard electrical boxes. However, some of the installation methods vary slightly from traditional methods. If you do not understand these instructions or are unsure of your abilities, seek the assistance of a qualified electrician.

CAUTION:

- Use appropriate Class 2 connectors with interconnecting cables.
- Outlets are not intended to support devices or appliances. Do not hang devices by charging cord.

 Use only with Legrand **adorne®** system.

NOTICE D'INSTALLATION
 Veuillez lire toutes ces instructions avant de commencer. Les dispositifs **adorne®** sont conçus pour être installés dans des boîtiers électriques classiques. Toutefois, certaines méthodes d'installation peuvent différer légèrement des méthodes traditionnelles. Si vous ne comprenez pas ces instructions ou si vous êtes incertain de vos aptitudes, n'hésitez pas à demander de l'aide auprès d'un électricien qualifié.

ATTENTION :

- Utilisez des connecteurs de classe 2 appropriés avec des câbles d'interconnexion.
- Les sorties ne sont pas conçues pour le support de dispositifs ou d'appareils électroménagers. Ne pas suspendre les appareils par le cordon de chargement.

 À utiliser seulement avec le système Legrand **adorne®**.

INSTRUCCIONES DE INSTALACIÓN

Lea completamente estas instrucciones antes de comenzar. Los dispositivos **adorne®** están diseñados para la instalación en cajas eléctricas estándares. Sin embargo, algunos de los métodos de instalación pueden variar ligeramente de los métodos tradicionales. Si no entiende estas instrucciones o no está seguro de sus aptitudes, busque la ayuda de un electricista calificado.

PRECAUCIÓN:

- Utilice conectores de Clase 2 adecuados con cables de interconexión.
- Las salidas no tienen el objeto de admitir dispositivos o electrodomésticos. No use el cable de carga para colgar los dispositivos.

 Utilizar únicamente con el sistema **adorne®** de Legrand.

1

⚠ WARNING
 To prevent severe shock or electrocution, always disconnect power at the service panel before beginning work.

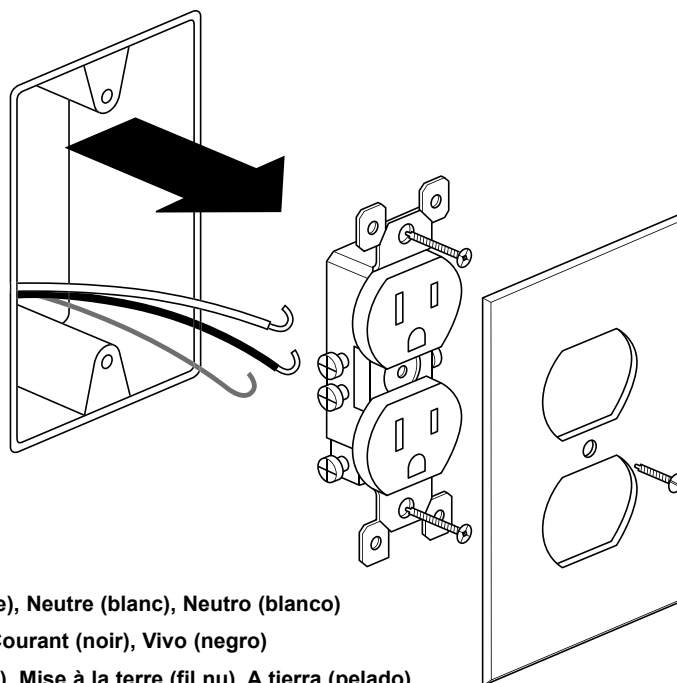
⚠ AVERTISSEMENT
 Pour éviter tout risque de chocs électriques ou d'électrocutions, toujours débrancher la source d'alimentation électrique depuis le coffret de distribution électrique avant de commencer le travail.

⚠ ADVERTENCIA
 Para evitar electrocuciones o descargas eléctricas graves, desconecte siempre la alimentación en el panel de servicio antes de comenzar a trabajar.

When replacing existing outlets, label wires before disconnecting. Disconnect old outlet.

Lors du remplacement de dispositifs existants, étiqueter les câbles avant de les débrancher. Débrancher le dispositif usagé.

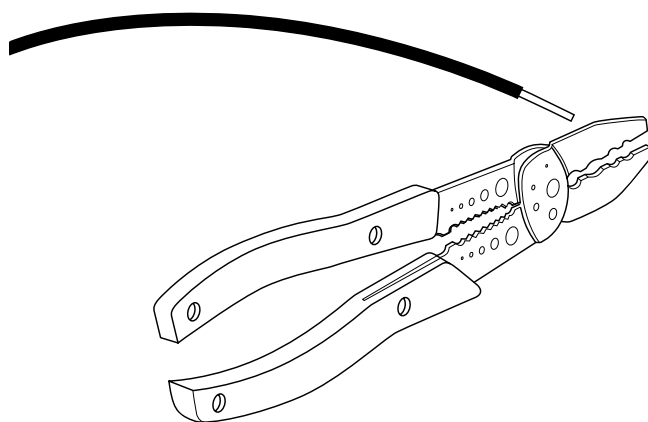
Al reemplazar los dispositivos existentes, marque los cables antes de la desconexión. Desconecte el dispositivo anterior.


2

If necessary, cut wires and strip insulation to expose 1/2 in. of wire.

Si nécessaire, couper les fils et retirer la gaine isolante sur 1,27 cm pour les dénuder.

De ser necesario, corte los cables y pele el aislamiento para dejar 12,7 mm (1/2 pulg.) de cable desnudo.



3

This device is a Combination Duplex Receptacle and 30W USB-C Power Delivery Charger. The USB-C ports provide up to 30W of total power for a single device connection. When two devices are connected at the same time, the max power for each USB-C port is 15W. The available power delivery profiles for a single device are: 5V/3A, 9V/3A, or 15V/2A. When two devices are connected, the power at each USB-C port defaults to 5V/3A max. The LEDs provide charging status indication. Yellow LED indicates that the device is connected and charging. Green LED indicates that the device is sufficiently charged. USB ports are for charging purposes only and are not intended for data transfer. Note: when using Apple's Type C to Lightning USB cables or Type-C to A adapters, the devices will consume power and subsequently turn on the charging light if plugged in without a device.

Ce dispositif est un chargeur USB-C à prise double d'une puissance de 30 W. Les ports USB-C fournissent une puissance totale maximale de 30 W pour un seul appareil. Lorsque deux appareils sont connectés en même temps, la puissance maximale de chaque port USB-C est de 15 W. Les profils d'alimentation offerts pour un seul dispositif sont les suivants : 5 V/3 A, 9 V/3 A ou 15 V/2 A. Lorsque deux dispositifs sont connectés, la puissance par défaut à chaque port USB-C est de 5 V/3 A max. Les témoins DEL indiquent l'état de la charge. Le témoin DEL jaune indique que le dispositif est connecté et en charge. Le témoin DEL vert indique que le dispositif est suffisamment chargé. Les ports USB sont réservés à la recharge et ne sont pas conçus pour le transfert de données. Remarque : Lorsque des câbles USB-C vers Lightning ou des adaptateurs USB-C à USB-A d'Apple sont utilisés, les dispositifs consommeront de l'énergie et le témoin de charge s'allumera s'ils sont branchés et qu'aucun dispositif n'est détecté.

Este dispositivo es un receptáculo dúplex combinado y un cargador de suministro de energía USB-C de 30 W. Los puertos USB-C proporcionan hasta 30 W de potencia total para una conexión de un solo dispositivo. Cuando se conectan dos dispositivos al mismo tiempo, la potencia máxima para cada puerto USB-C es de 15 W. Los perfiles de suministro de energía disponibles para un solo dispositivo son: 5V/3A, 9V/3A o 15V/2A. Cuando se conectan dos dispositivos, la alimentación en cada puerto USB-C se establece de forma predeterminada en 5 V/3 A máx. Los LED proporcionan una indicación del estado de carga. El LED amarillo indica que el dispositivo está conectado y cargándose. El LED verde indica que el dispositivo está suficientemente cargado. Los puertos USB sirven solamente para cargar y no tienen el objeto de transferir datos. Nota: al usar cables USB tipo C a Lightning de Apple o adaptadores tipo C a A, los dispositivos consumirán energía y, posteriormente, encenderán la luz de carga si se conectan sin un dispositivo.

DIRECTIONS:

1. Strip wires to length of 1/2" using gauge located on back of device. Use #10 - #14 AWG solid or stranded wire.
2. Install device per corresponding wiring diagram. See Figure 1.
3. Torque terminal screws to 14-16 inch-pounds.
4. Mount the device securely to the wall box with screws provided. Tighten screws just enough to hold frame in place. Do NOT over-tighten.

INSTRUCTIONS :

1. Dénudez les fils sur 12 mm (0,5 po) en utilisant le gabarit reproduit à l'arrière du dispositif. Utilisez un fil plein ou multibrins avec un AWG n° 10 - 14.
2. Installez le dispositif comme montré au schéma de principe de l'illustration 1.
3. Les vis des bornes doivent être serrées à un couple de 14 à 16 in-Lb.
4. Montez le dispositif à la boîte murale avec les vis fournies. Serrez suffisamment les vis pour maintenir le cadre en place. Ne serrez PAS trop.

INSTRUCCIONES:

1. Desforre los cables a una longitud de 1/2 pulg. utilizando el indicador situado en la correa del dispositivo. Utilice cable calibre 10/14 AWG sólido o trenzado.
2. Instale el dispositivo según el diagrama de cableado. Figura 1.
3. Ajuste los tornillos del terminal un par de torsión de 14 a 16 pulg.-lb.
4. Monte el dispositivo en la caja de pared con los tornillos suministrados. Ajuste los tornillos lo suficiente como para sostener el bastidor en el lugar. NO ajuste en exceso.

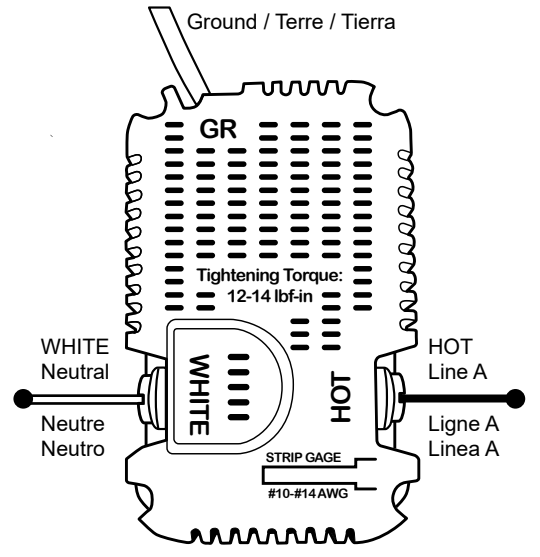


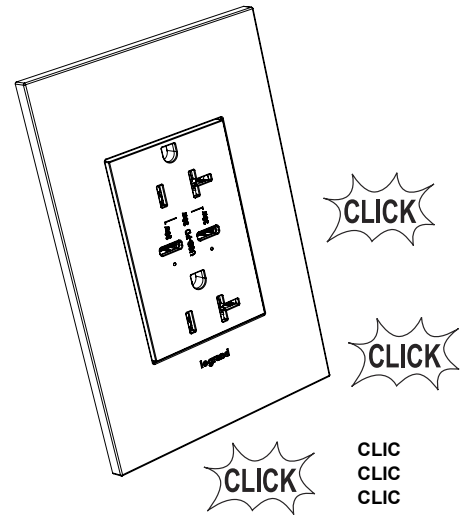
Figure 1/ Illustration 1/ Figura 1

4

Snap wall plate to frame. There are three click-stops to adjust the fit of the wall plate to the outlet and the wall.

Enclencher la plaque murale dans le boîtier. Trois arrêts par enclenchement sont disponibles pour permettre de choisir l'alignement de la plaque murale avec la surface frontale du dispositif.

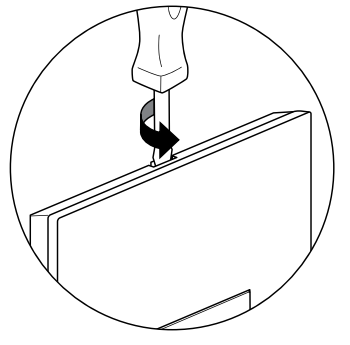
Encastre la placa de pared al bastidor. Hay tres toques de profundidad con clics para que pueda ajustar la alineación de la placa de pared con el tomacorriente y la pared.



NOTE – To remove wall plate, insert a small, flat screwdriver in notches on wall plate and twist gently to pry from frame.

REMARQUE – Si la plaque murale doit être retirée, insérer un tournevis à tête plate dans les rainures situées à l'arrière de la plaque et les tourner lentement.

NOTA: Para quitar la placa de pared, inserte un destornillador plano pequeño en las muescas de la placa de pared y gírela suavemente para hacer palanca contra el bastidor.



Never apply cleaner directly to the outlet or wall plate. Apply to a soft cloth and use cloth to remove any smudges from the product.

N'appliquer jamais de produit nettoyant directement sur le dispositif ou la plaque murale. Appliquer le produit nettoyant sur un chiffon doux et utiliser celui-ci pour enlever toute trace du produit.

Nunca aplique limpiador directamente en el tomacorriente o en la placa de pared. Use un paño suave para quitar cualquier mancha que pudiera haber en el producto.

Technical Assistance:
(877) 295-3472
www.adornemyhome.com/install

Assistance technique :
(877) 295-3472
www.adornemyhome.com/install

Asistencia técnica:
(877) 295-3472
www.adornemyhome.com/install

LIMITED LIFETIME WARRANTY

Limited lifetime warranty information for adorne® products is available at www.adornemyhome.com/warranty. Limited warranty information for adorne® products may also be obtained free of charge by sending a written request, along with your proof of purchase (including purchase date), to:
Legrand
Attn: adorne Customer Service/Warranty Department
50 Boyd Avenue
Syracuse, NY 13209

GARANTIE A VIE LIMITEE

Les informations relatives à la garantie à vie limitée des produits adorne® sont disponibles sur le site www.adornemyhome.com/warranty. Les informations relatives à la garantie limitée des produits adorne® peuvent également être obtenues gratuitement en envoyant une demande écrite accompagnée de votre preuve d'achat (y compris la date d'achat), à l'adresse suivante :
Legrand
Attn: adorne Customer Service/Warranty Department
50 Boyd Avenue
Syracuse, NY 13209

GARANTÍA LIMITADA DE POR VIDA

Si desea obtener información sobre la garantía limitada de por vida para los productos adorne®, visite www.adornemyhome.com/warranty. Si desea obtener información sin cargo sobre la garantía limitada para los productos adorne®, envíe un pedido por escrito, junto con una prueba de compra (que incluya la fecha de compra), a:
Legrand
Attn: adorne Customer Service/Warranty Department
50 Boyd Avenue
Syracuse, NY 13209

No: 341339 5/21

© Copyright 2021 Legrand All Rights Reserved.
© Copyright 2021 Tous droits réservés Legrand.
© Copyright 2021 Legrand Todos los derechos reservados.

60 Woodlawn Street
West Hartford, CT 06110
1.877.BY.LEGRAND
(295.3472)
www.legrand.us

570 Applewood Crescent
Vaughan, ONT L4K 4B4
905.738.9195
www.legrand.ca

