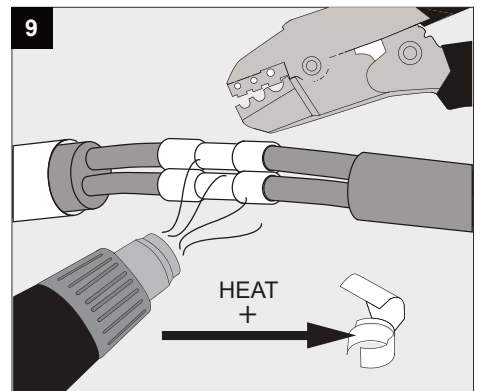
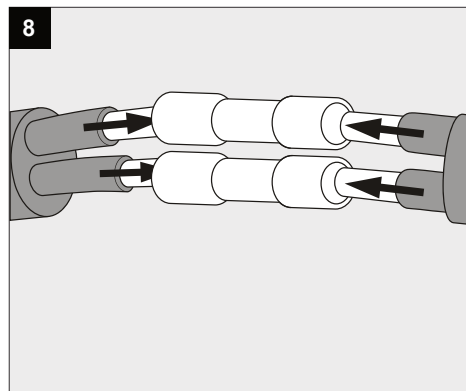
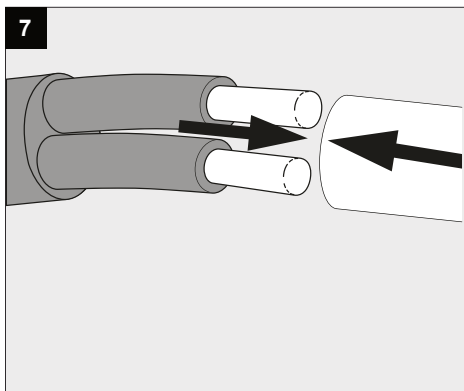
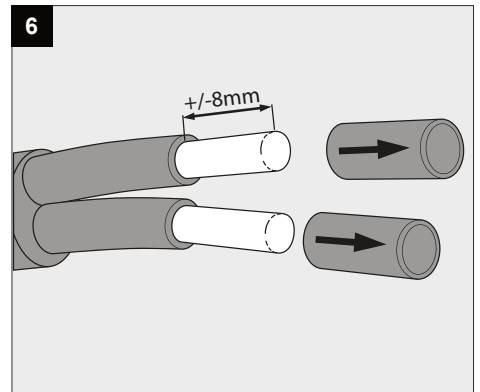
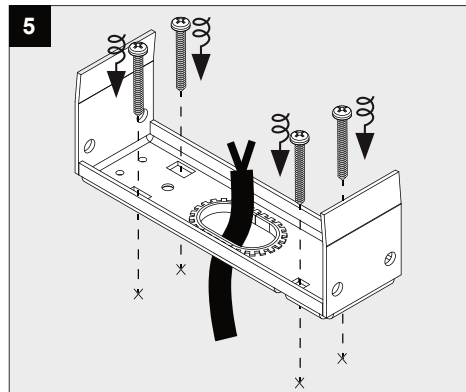
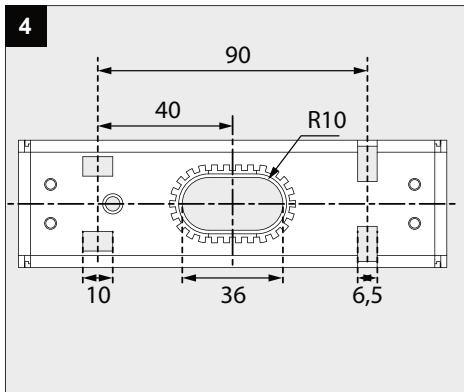
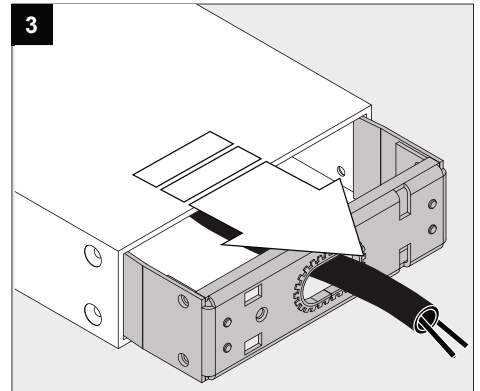
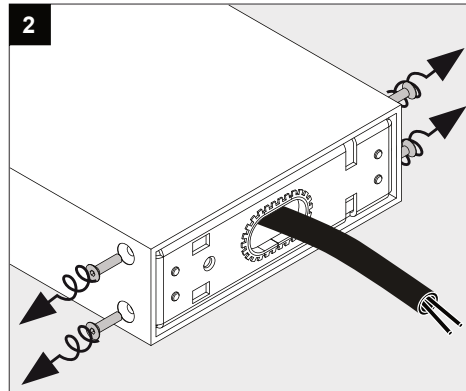
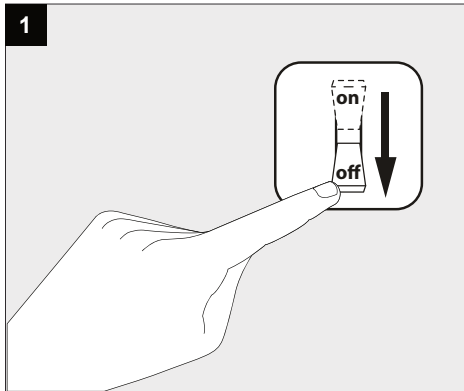
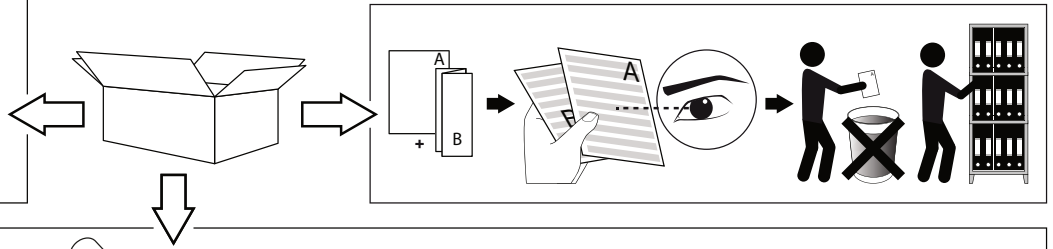
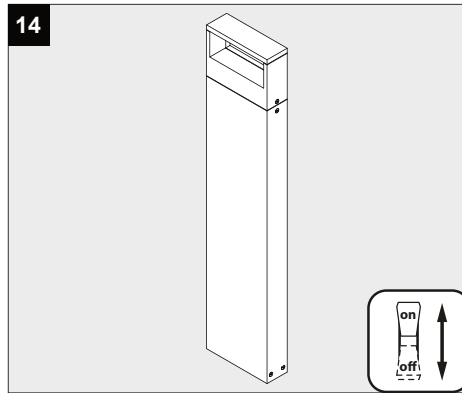
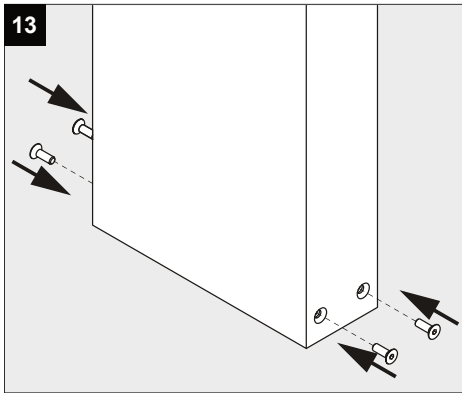
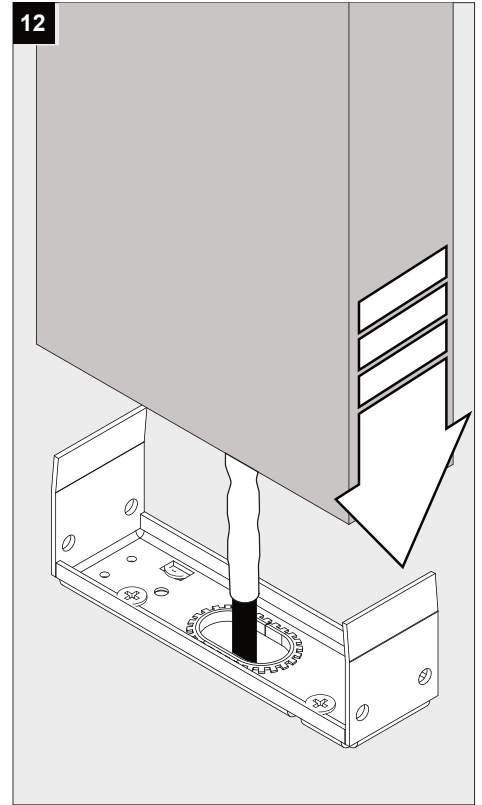
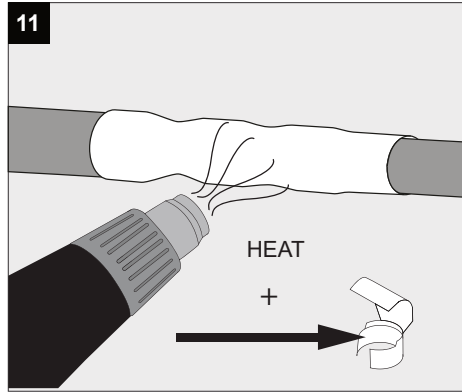
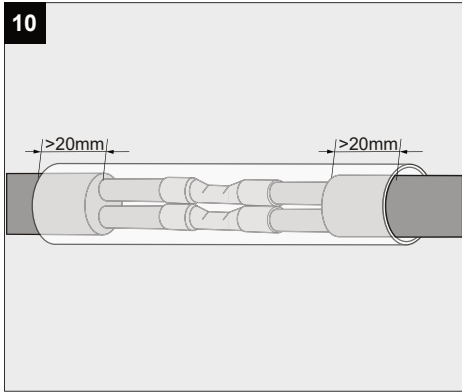


**WALKER II 70 A**







Correct disposal of this product (Waste electrical & electronic equipment)  
 正确处理本产品 (废弃的电气和电子设备)  
 Правильная утилизация этого продукта (Утилизация электрического и электронного оборудования)  
 (الخلص المصحح من هذا المنتج (نفايات المعدات الكهربائية والإلكترونية)

Correcte verwijdering van dit product (Elektrische & elektronische afvalapparatuur)  
 Comment éliminer ce produit (Déchets d'équipements électriques et électroniques)  
 Korrekte Entsorgung dieses Produkts (Elektronmüll)  
 Eliminación correcta de este producto (Material eléctrico y electrónico de descarte)  
 Corretto smaltimento del prodotto (Rifiuti elettrici ed elettronici)

Goods have double insulation and must not be grounded  
 地面提供的物品  
 Продукция обеспечена контактом заземления

Goederen zijn dubbel geïsoleerd - geen aarding nodig  
 Les produits ont une isolation double et ne peuvent pas être mis à la terre  
 Güter sind doppelt isoliert und müssen nicht geerdet werden  
 Los productos tienen un aislamiento doble y no se pueden conectar a tierra  
 I prodotti possiedono un doppio isolamento e non devono essere collegati a terra

The products comply with the requirements of all European Directives applicable to them and are intended for sale in the European Economic Area.  
 产品符合所有相应的欧盟指令 - 允许在欧洲经济区流通。  
 Продукция соответствует требованиям всех применяемых к ней Европейских Директив и предназначена для продажи на территории Объединенной Европы.

De producten voldoen aan de eisen van alle daarop toepasselijke Europese richtlijnen en zijn bestemd voor verkoop op het grondgebied van verenigd Europa  
 Les produits répondent aux exigences de toutes les directives européennes applicables et sont destinés à la vente sur le territoire de l'Europe unie  
 Die Produkte erfüllen die Anforderungen aller geltenden europäischen Richtlinien und sind für den Verkauf im Hoheitsgebiet von United Europe bestimmt  
 Los productos cumplen los requisitos de todas las directivas europeas que les son aplicables y están destinados a la venta en el territorio de la Unión Europea  
 I prodotti soddisfano i requisiti di tutte le direttive europee applicabili e sono destinati alla vendita nel territorio dell'Europa unita

The products comply with the requirements of all Moroccan Directives applicable to them and are intended for sale in Morocco.  
 产品符合所有相应的摩洛哥认证 - 允许在摩洛哥流通。  
 Продукты соответствуют требованиям всех применимых к ним марокканских директив и предназначены для продажи в Марокко.

De producten voldoen aan de eisen van alle daarop toepasselijke Marokkaanse richtlijnen en zijn bestemd voor verkoop op het grondgebied van Marokko.  
 Les produits répondent aux exigences de toutes les directives marocaines applicables et sont destinés à la vente sur le territoire marocain.  
 Die Produkte entsprechen den Anforderungen aller für sie geltenden marokkanischen Richtlinien und sind für den Verkauf in Marokko bestimmt.  
 Los productos cumplen con los requisitos de todas las directivas marroquíes que les son aplicables y están destinados a la venta en Marruecos.  
 I prodotti sono conformi ai requisiti di tutte le Direttive Marroccan ad essi applicabili e sono destinati alla vendita in Marocco.

Allowed daily operation period  
 允许的日常运营周期  
 Допустимый ежедневный период работы

Dagelijkse ontkettingsperiode toegestaan  
 Durée quotidienne d'allumage admissible  
 Erlaubte tägliche einschaltdauer  
 Periodo giornaliero di accensione ammesso  
 Periodo diario de encendido permitido

Replaceable (LED only) light source and control gear by a professional  
 (仅针对LED) 光源及其控制设备只能由专业人员更换  
 (для СВЕТОДИОДНЫХ светильников) замена источника света и блока питания может быть произведена только квалифицированным специалистом

Verlichtingsbron (enkel LED) en voorschakelapparaat kan enkel vervangen worden door een professional  
 La source d'éclairage (uniquement LED) et le ballast ne peut être remplacé que par un professionnel  
 Die Lichtquelle (nur LED) und Vorschaltgerät kann nur von einem Fachmann ausgetauscht werden  
 La fuente de iluminación (solo LED) solo puede ser reemplazada por un profesional  
 La sorgente luminosa (LED) e l'alimentatore possono essere sostituiti solo da un professionista.

This product contains a light source of energy efficiency class E  
 本产品包含能效等级为 E 的光源  
 Этот артикул содержит источник света с энергоэффективностью класса E

Dit product bevat een verlichtingsbron van energie-efficiëntieklasse E  
 Ce produit contient une source d'éclairage de classe d'efficacité énergétique E  
 Dieses Produkt enthält eine Lichtquelle der Energieeffizienzklasse E  
 Este producto contiene una fuente de iluminación de clase de eficiencia energética E  
 Questo prodotto contiene una fonte di illuminazione in classe di efficienza energetica E

Protected against dust particles and against water sprayed at all angles with respect to the normal of the luminaire  
 防尘 - 并防止溅水 -  
 Защита от пыли (частичная). Защита от брызг воды (падающей в любом направлении).

IP54

Beschermtd tegen stofdeeltjes en tegen water gespoten onder alle hoeken ten opzichte van de normale van de armatuur  
 Protégé contre les particules de poussière et contre l'eau projetée sous tous les angles par rapport à la normale du luminaire  
 Geschützt gegen Staubpartikel und gegen Wasser, das in allen Winkeln in Bezug auf die Normale der Leuchte versprüht wird  
 Protegida contra partículas de polvo y contra agua rociada a todos los ángulos con respecto a la normal de la luminaria  
 Protetto contro le particelle di polvere e contro l'acqua spruzzata ad ogni angolo rispetto al normale apparecchio

Device suitable for exterior use, taking the indicated IP rating into consideration  
 适合室外照明 - 请考虑灯具标识的IP值  
 Устройство, подходящее для наружного применения, с учетом указанного IP-рейтинга

Toestel geschikt voor buitentoepassing, rekening houdend met opgegeven IP-waarden  
 Appareil approprié pour l'usage extérieur, retenant en compte l'IP indiquée  
 Apparat für den Aussengebrauch verwendbar, unter Berücksichtigung des angezeigten IP  
 Aparato apto para uso al exterior en conformidad con el nivel IP indicado  
 Apparecchio per esterni, da installare tenendo conto del suo grado di protezione IP

The products comply with the requirements of all Eurasian Customs Union Directives applicable to them and are intended for sale in Eurasian Economic Union, and are intended for sale in the European Economic Area.  
 产品符合所有相应的海关联盟国家认证 - 允许在海关联盟国家流通。  
 Продукция соответствует требованиям всех применимых к ним Директив Евразийского таможенного союза и предназначена для продажи в Евразийском экономическом союзе, и предназначена для продажи в Европейском экономическом пространстве.

De producten voldoen aan de eisen van alle daarop toepasselijke Euraziatische douane-unie richtlijnen en zijn bestemd voor verkoop op het grondgebied van Euraziatische Economische Unie.  
 Les produits répondent aux exigences de toutes les directives applicables de l'Union douanière eurasiatique et sont destinés à la vente sur le territoire de la Euraziatische Economische Unie.  
 Die Produkte entsprechen den Anforderungen aller Richtlinien der Eurasischen Zollunion auf sie anwendbar und zum Verkauf in der Eurasischen Wirtschaftsunion bestimmt. und sind beabsichtigt zum Verkauf im Europäischen Wirtschaftsraum.  
 Los productos cumplen los requisitos de todas las directivas de la Unión Aduanera Euroasiática que les son aplicables y están destinados a la venta en el territorio de Unión Económica Euroasiática.  
 I prodotti sono conformi ai requisiti di tutte le Direttive dell'Unione doganale euroasiatiche applicabili a tali paesi e sono destinati alla vendita nell'Unione economica eurasiatica.

Replace any cracked protective shield. The luminaire shall only be used complete with its protective shield.  
 更换任何已裂开的保护罩 (灯具只能与防护罩一起使用)  
 Заменить треснувший защитный экран. Светильник должен использоваться только в комплекте с защитным экраном.

Vervang gebarsten beschermend schild. De armatuur mag alleen worden gebruikt compleet met een beschermend schild.  
 Remplacer tout écran de protection fissuré. Le luminaire ne doit être utilisé que complet, avec son écran de protection  
 Beschädigte Schutzgläser ersetzen. Leuchte darf nur mit Schutzglas verwendet werden  
 En caso de rotura del cristal, se debe sustituir inmediatamente. La luminaria no se debe utilizar sin el cristal de protección  
 In caso di rottura sostituire immediatamente il vetro di protezione. L'apparecchio non può essere utilizzato senza vetro di protezione

Caution! Clean at least quarterly with water and a non-abrasive cloth  
 注意! 至少每季度用水和软布清洗一次  
 Внимание! Чистите как минимум раз в квартал водой и неабразивной тканью

Aandacht! Reinig het toestel minstens per kwartaal met water en een niet schurende doek.  
 Attention! Nettoyez au moins tous les trimestres avec de l'eau et un chiffon non abrasif  
 Vorsicht! Mindestens vierteljährlich mit Wasser und einem nicht scheuernden Tuch reinigen  
 ¡Cuidado! Limpie el dispositivo al menos cada tres meses con agua y un paño no abrasivo.  
 Attenzione! Pulire almeno trimestralmente con acqua e un panno non abrasivo