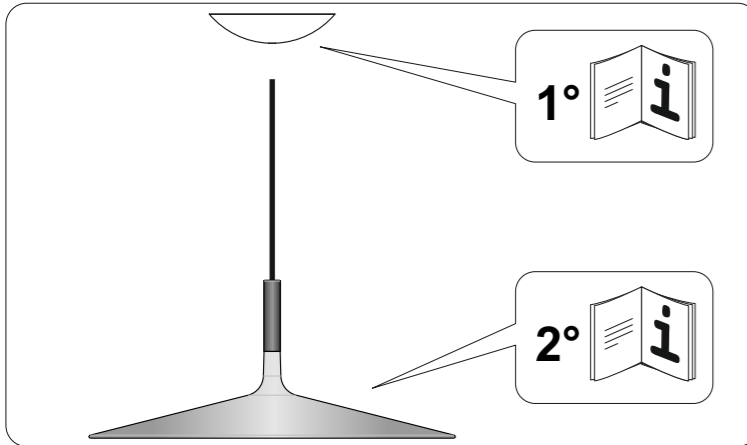


Aplomb Large Sospensione (Suspension)



Attenzione: Prima di proseguire con le seguenti istruzioni installare il rosone in dotazione facendo riferimento alle istruzioni specifiche incluse nella confezione.

BEWARE: First off install the canopy following the dedicated instructions included in the box.

ATTENTION: Avant toute opération, installer le cache-piton en suivant les instructions dédiées incluses dans le colis.

ACHTUNG: Vor jedem weiteren Schritt das mitgelieferte Baldachin anhand der spezifischen im Karton enthaltenen Montageanleitung installieren.

ATENCIÓN! Antes de continuar con las siguientes instrucciones, montar el florón según las instrucciones específicas incluidas en el bulto.

ITALIANO

AVVERTENZE: Prima di procedere con l'installazione dell'apparecchio e comunque prima di ogni operazione di manutenzione togliere la tensione di rete.

- A- Smontare il bloccacavo come indicato in figura.
- B- Far passare il cavo di alimentazione proveniente dall'apparecchio prima attraverso il foro del rosone e della staffa a soffitto, poi attraverso il bloccacavo.
- C- Bloccare il cavo di alimentazione con il bloccacavo.
- D- Tagliare il cavo elettrico all'altezza desiderata.
- E- Collegare il cavo di terra al morsetto.
- F- Collegare i due cavi elettrici al morsetto, prestando attenzione alla polarità dei cavi
- G- Fissare i cavi elettrici rimontando gli elementi del bloccacavo, prestando attenzione all'orientamento, come indicato in figura.
- H- Posizionare il rosone e bloccarlo con la vite.

ATTENZIONE: Se il cavo esterno di questo apparecchio viene danneggiato, deve essere sostituito esclusivamente dal costruttore, dal suo servizio assistenza, o da personale qualificato equivalente, al fine di evitare pericoli. Utilizzare l'apparecchio unicamente con l'alimentatore in dotazione e solo con la tensione nominale indicata sull'apparecchio. La sorgente luminosa di questo apparecchio deve essere sostituita esclusivamente dal costruttore, dal suo servizio assistenza, o da personale qualificato equivalente.

ISTRUZIONI PER LA PULIZIA: Non utilizzare alcool o solventi. Per la pulizia della lampada utilizzare esclusivamente un panno morbido eventualmente inumidito con acqua e sapone o detersivo neutro per lo sporco più tenace.

ENGLISH

WARNING: Always unplug the appliance from the power socket before beginning installation or any sort of maintenance work.

- A- Take off the cable stopper as in drawing.
- B- Pass the power wire from the appliance first through the canopy and the ceiling plate bracket hole, then through the cable stopper.
- C- Block the feeding cable with the cable stopper.
- D- Cut the power cable at the size required.
- E- Connect ground wire using the terminal block.
- F- Connect the two power cables to the terminal, paying attention to the cable polarity.
- G- Re-assembly the cable stopper to fix the power cables, paying attention to the orientation as shown in drawing.
- H- Place the canopy and block it with the screw.

WARNING: In order to prevent hazards, in the event of damage to the appliance's outer cable, it may be replaced by the manufacturer, its after sales service or other equivalent qualified person only. Use the appliance only with the power supply provided and at the rated voltage specified on the appliance. The light source contained in this luminaire shall only be replaced by the manufacturer or his service agent or a similar qualified person.

CLEANING INSTRUCTIONS: Do not use alcohol or other solvents. Use only a soft cloth to clean the lamp, dampened with water and soap or mild cleanser if needed for resistant dirt.

White Noise Sospensione:
 11.7W LED 220-240V 50/60Hz
 1279lm CRI > 90
 109 lm/W 2700°K

White Noise Sospensione:
(for USA Market only)
 9.2W LED 120-277V 60Hz
 897 lm CRI > 90
 2700°K

FRANÇAIS

ATTENTION: Avant de procéder à l'installation de l'appareil, ainsi qu'avant toute opération d'entretien, il est nécessaire de couper le courant au disjoncteur.

- A- Démontez le serre-câble comme indiqué dans l'image.
- B- Faire passer le câble électrique provenant de l'appareil d'abord par le trou du cache-piton et du support au plafond, et après par le serre-câble.
- C- Bloquer le câble d'alimentation avec le bloque-câble.
- D- Couper le câble électrique à la hauteur désirée.
- E- Raccorder le câble de terre à la borne.
- F- Connecter les deux câbles électriques à la borne, faisant attention à la polarité des câbles.
- G- Fixer les câbles électriques en remontant les éléments du serre-câble, en faisant attention à la direction, comme indiqué dans l'image.
- H- Placer le cache-piton et le bloquer avec la vis.

ATTENTION: Si le câble externe de cet appareil est endommagé, il doit être remplacé uniquement par les soins du constructeur, par son service après-vente ou bien par le personnel qualifié équivalent, et ce afin d'éviter tout danger. Utiliser l'appareil uniquement avec le transformateur fourni et seulement avec la tension nominale indiquée sur l'appareil. La source lumineuse de cet appareil doit être remplacée uniquement par les soins du constructeur, par son service après-vente ou bien par le personnel qualifié équivalent.

INSTRUCTIONS POUR LE NETTOYAGE: Ne pas utiliser d'alcool ou solvants. Pour le nettoyage de la lampe utiliser exclusivement un chiffon doux, humecté si nécessaire, avec de l'eau et du savon ou avec un détergent neutre pour les salissures les plus tenaces.

DEUTSCH

WICHTIGE HINWEISE: Vor Installation des Geräts und vor Durchführung von Wartungsarbeiten gleich welcher Art den Strom abschalten.

- A- Die Kabelsperre abnehmen, wie im Bild gezeigt.
- B- Das vom Gerät kommende Elektrokabel zuerst durch das Loch des Baldachins und das Loch der Halterung an der Decke, dann durch die Zugschlange.
- C- Stromkabel mit der Kabelsperre blockieren.
- D- Das Stromkabel auf die gewünschte Höhe kürzen.
- E- Das Erdkabel mit der Klemme verbinden.
- F- Beide Stromkabel an die Klemme anschließen, dabei auf die Kabelpolarität.
- G- Die Elemente der Kabelsperre wieder montieren und die Stromkabel damit befestigen, dabei auf die Richtung aufpassen, wie im Bild gezeigt.
- H- Den Baldachin einsetzen und mit den Schrauben befestigen.

ACTUO: Sollte das Außenkabel der Lampe beschädigt werden, ist es ausschließlich vom Service-Dienst des Herstellers oder von qualifiziertem Personal auszutauschen, um somit Gefahren zu vermeiden. Das Gerät ausschließlich mit dem mitgelieferten Netzteil und nur mit der auf dem Gerät angegebenen Nennspannung verwenden. Die Lichtquelle dieses Geräts ist ausschließlich vom Hersteller, von seinem Service-Dienst oder von qualifiziertem Personal auszutauschen.

REINIGUNGSVORSCHRIFTEN: Weder Alkohol noch Lösungsmittel verwenden. Bei der Reinigung der Leuchte darf man ausschließlich weiche Tücher verwenden. Eventuell kann man dies mit Wasser und Seife oder mit einem neutralen Reinigungsmittel anfeuchten.

ESPAÑOL

ADVERTENCIAS: Antes de proceder a la instalación del aparato y en cualquier caso antes de efectuar cualquier operación de mantenimiento, corte la tensión de red.

- A- Desarmar el bloqueador como se ve en la figura.
- B- Insertar el cable de alimentación del aparato primero a través del agujero del rosetón y del abrazero de techo, y después a través del bloqueador.
- C- Bloquear el cable de alimentación con los bloqueadores.
- D- Cortar el cable eléctrico a la altura deseada.
- E- Unir el cable-tierra a la regleta.
- F- Conectar los dos cables eléctricos con la regleta, poniendo atención en la polaridad.
- G- Sujetar los cables con el bloqueador, poniendo atención en su orientación, como se ve en la figura.
- H- Colocar el florón, bloqueándolo con el tornillo.

ADVERTENCIA: Si el cable externo de este aparato se deteriora será necesario sustituirlo; la sustitución podrá efectuarla exclusivamente el fabricante, su servicio de asistencia o personal cualificado equivalente para evitar peligros. Utilizar el aparato únicamente con el alimentador en dotación y sólo con la tensión nominal especificada en el aparato. La sustitución de la fuente de luz de esta lámpara podrá ser efectuada exclusivamente por parte del fabricante, de su servicio de asistencia o personal cualificado equivalente.

INSTRUCCIONES PARA LIMPIAR LA LÁMPARA: no utilizar ni alcohol, ni solventes. Para limpiar la lámpara, utilizar exclusivamente un paño suave. En caso de suciedad persistente, humedecer el paño con agua y jabón o detergente neutro.

L'installazione e la manutenzione dell'apparecchio deve essere fatta esclusivamente da personale specializzato. The fitting has to be installed and maintained only by qualified staff. L'installation et l'entretien de l'appareil doivent être fait exclusivement par du personnel qualifié. Die Installation und die Unterhaltung des Geräts müssen durch qualifiziertes Personal erfolgen. La instalación y mantenimiento del aparato deben realizarse por un profesional.

OFF

ATTENZIONE: Collegare l'apparecchio se la tensione di rete è attivata potrebbe danneggiare irrimediabilmente i LED.
BEWARE: Connecting the fitting when power is on could irretrievably damage the LEDs.
ATTENTION: Connecter l'appareil en présence de tension pourrait endommager irrémédiablement les LEDs.
ACHTUNG: Wenn das Gerät unter Strom angeschlossen wird, könnten die LEDs schwer beschädigt werden.
ATENCIÓN! Conectar el aparato cuando la tensión de red está activa, podría dañar el LED de forma irreparable.

ATTENZIONE: Rispettare la polarità.
BEWARE: Respect the polarity.
ATTENTION: Respecter la polarité.
ACHTUNG: Auf die Polarität achten.
ATENCIÓN! Respetar la polaridad.

ON

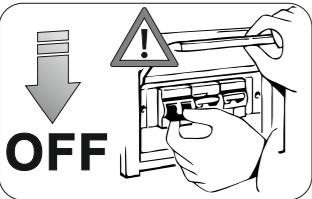
195X071 Rev0 (A3)

Gruppo di Rischio 1: l'apparecchio è esente dal rischio di emissione fotobiologica. Risk group 1: the device carries no risk of photobiological emissions. Risque Groupe 1: l'appareil ne présente aucun risque photobiologique. Risikogruppe 1: das Gerät ist frei von photobiologischen Emissionsgefahren. Grupo de riesgo 1: el aparato no presenta ningún riesgo fotobiológico.

1



The fitting has to be installed and maintained only by qualified staff.
L'installation et l'entretien de l'appareil doivent être fait exclusivement par du personnel qualifié.
La instalación y mantenimiento del aparato deben realizarse por un profesional.



BEWARE: Connecting the fitting when power is on could irretrievably damage the LEDs.
ATTENTION: Connecter l'appareil en présence de tension pourrait endommager irrémédiablement les LEDs.
ATENCIÓN! Conectar el aparato cuando la tensión de red está activa, podría dañar el LED de forma irreparable.

Dimmable 1/10

Purple/+DIM

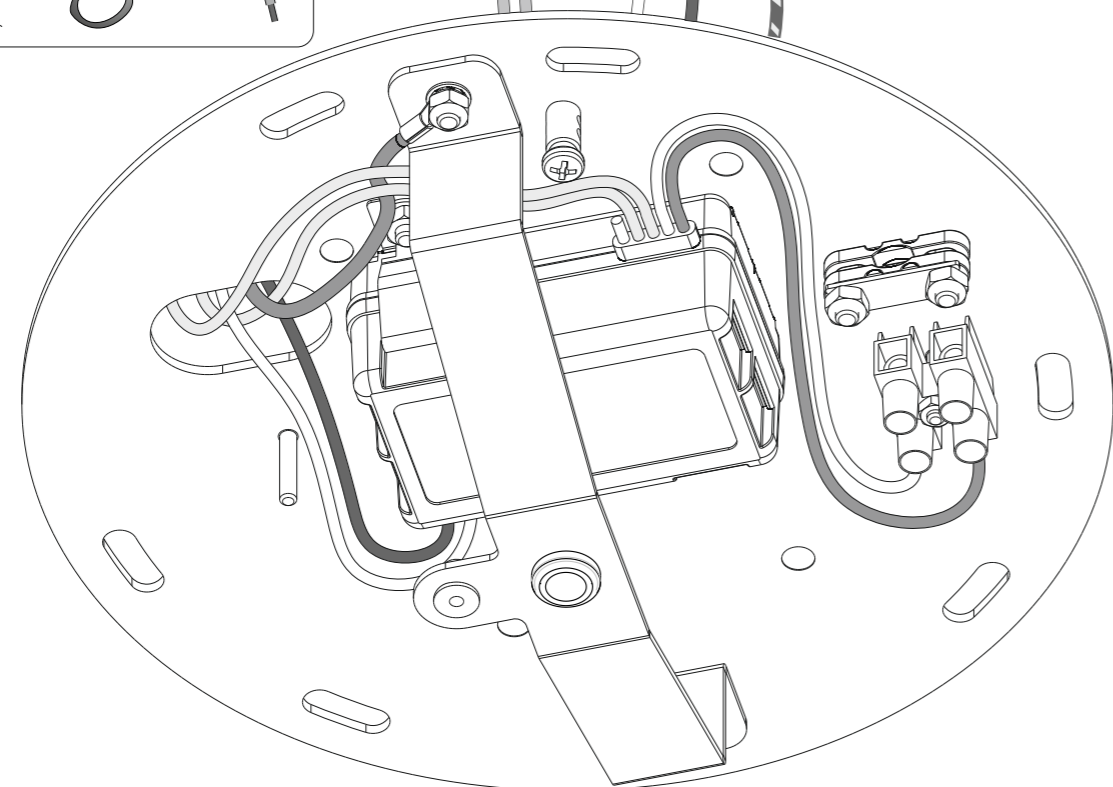
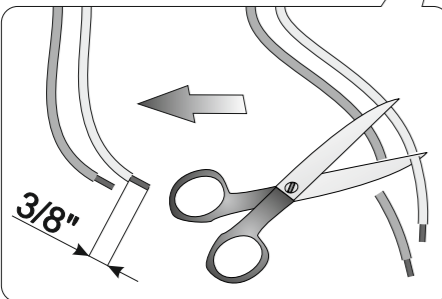
Grey/-DIM

ON/OFF

White/Neutral Wire

Black/Load Wire

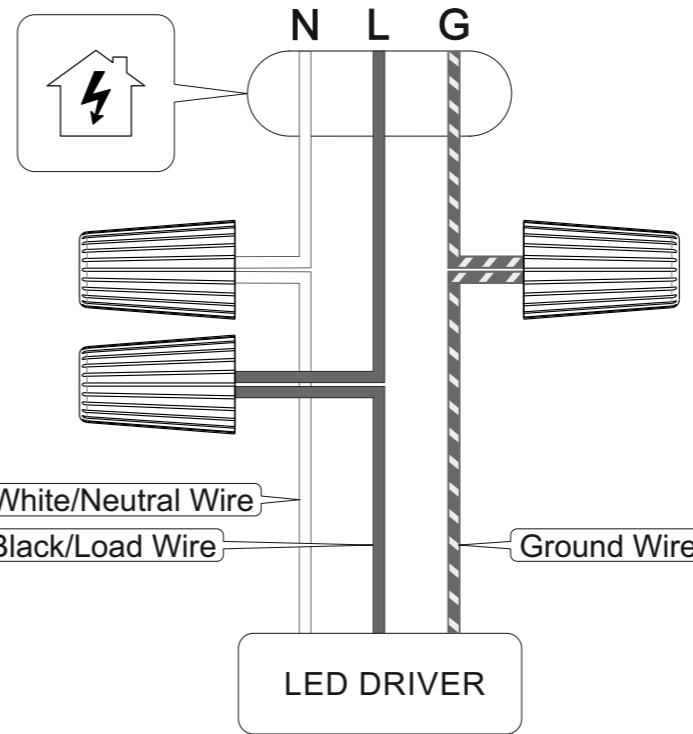
Ground Wire



ON/OFF

Connections ON/OFF
Connections ON/OFF
Conexiones ON/OFF

3 WIRES (L, N, G)



White/Neutral Wire

Black/Load Wire

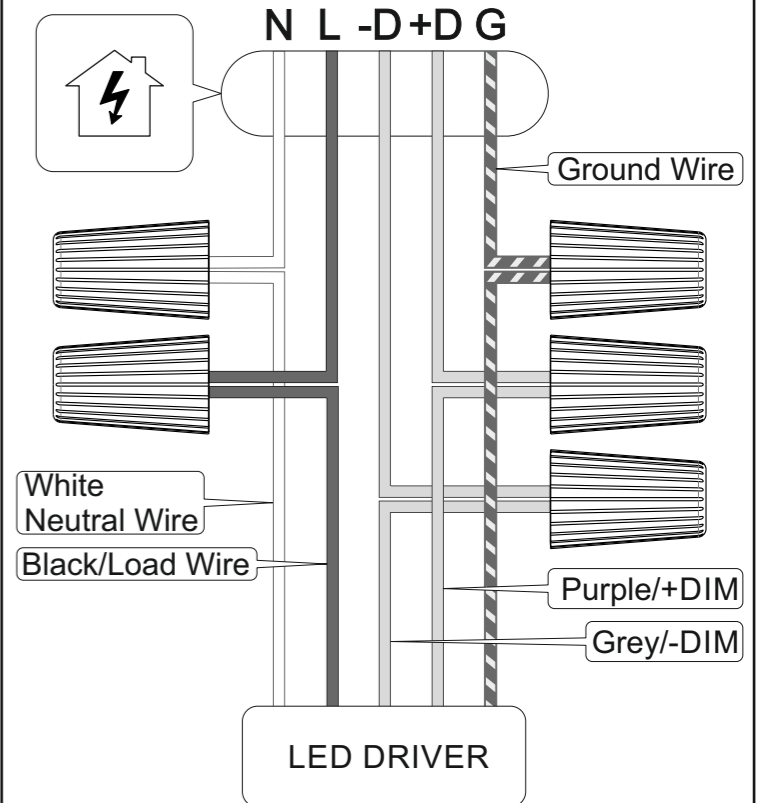
Ground Wire

LED DRIVER

DIM-1/10V

Connections DIMMABLE 1/10
Connections DIMMABLE 1/10
Conexiones REGULABLE 1/10

4 WIRES (L, N, G, D+, D-)



Ground Wire

White

Neutral Wire

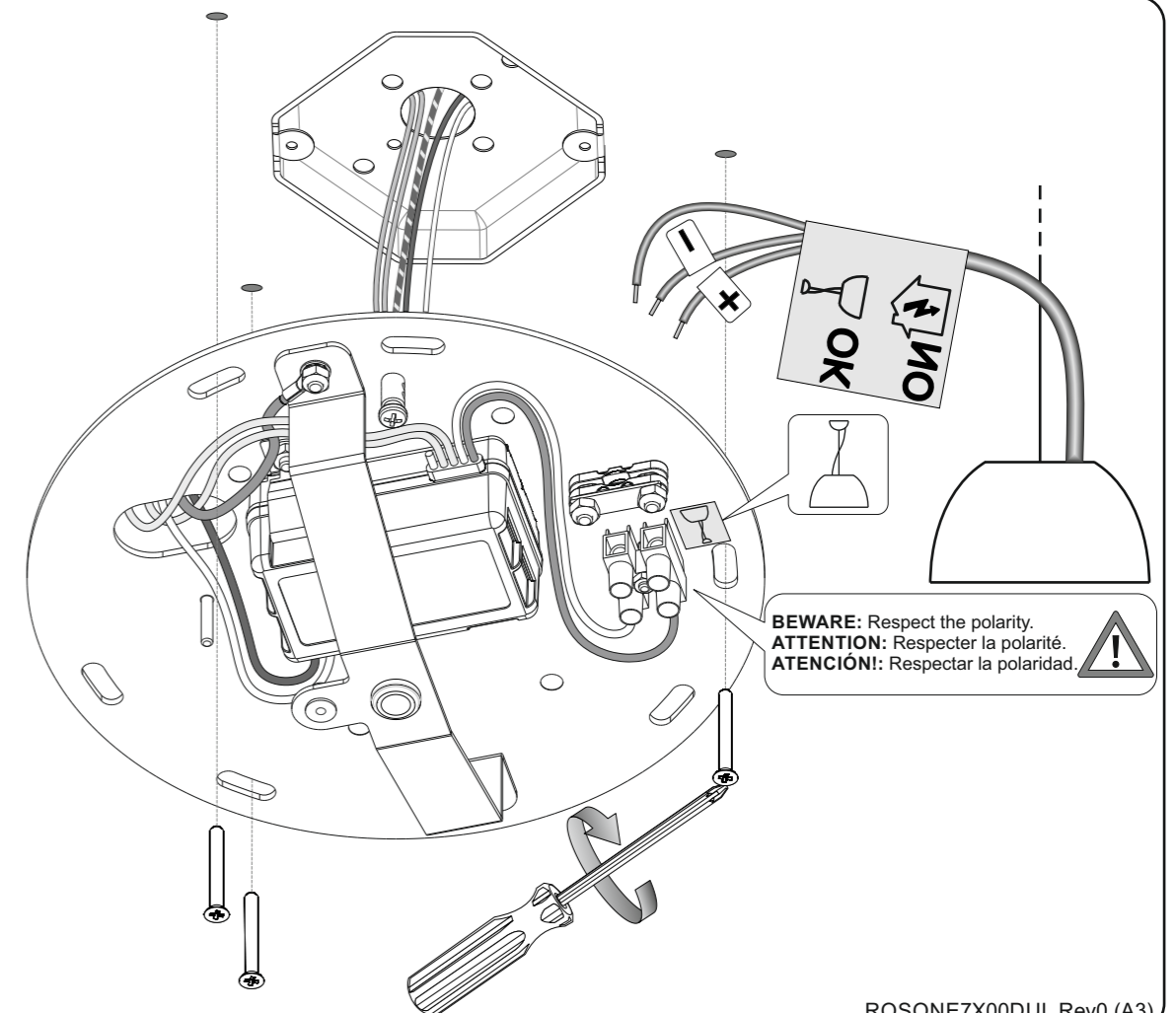
Black/Load Wire

Purple/+DIM

Grey/-DIM

LED DRIVER

2



BEWARE: Respect the polarity.
ATTENTION: Respecter la polarité.
ATENCIÓN! Respetar la polaridad.

FOSCARINI

FOSCARINI S.p.a. - VENEZIA - ITALY

ISTRUZIONI DI MONTAGGIO / ASSEMBLY INSTRUCTIONS / INSTRUCTIONS DE MONTAGE / MONTAGE - ANLEITUNG / ISTRUCCIONES DE MONTAJE

ITALIANO

ATTENZIONE: la sicurezza dell'apparecchio è garantita con l'uso appropriato delle seguenti istruzioni, pertanto è necessario conservarle.

Togliere tensione prima di operare sull'apparecchio.

L'apparecchio non deve essere installato in posizioni diverse da quelle indicate nelle istruzioni di montaggio.

Le operazioni di montaggio o manutenzione dell'apparecchio devono essere eseguite con la massima attenzione per non danneggiare i componenti.

L'eventuale sostituzione della lampadina deve essere fatta con una dello stesso tipo e potenza massima indicata nelle istruzioni.

Le parti in metallo, vetro o altro di questa lampada devono essere pulite con un panno morbido e un detergente neutro.

ATTENZIONE: far raffreddare la fonte luminosa prima della sostituzione.

ATTENZIONE: quando la lampada è accesa e nel periodo tra lo spegnimento e il raffreddamento,la fonte luminosa e i componenti vicini possono provocare ustioni.

FOSCARINI non potrà procedere alla sostituzione dei propri articoli per difetti di fabbricazione, se non verranno restituiti tramite rivenditore e comunque se non dopo aver accertato la natura del difetto.

L'apparecchio non può essere in alcun modo modificato o manomesso, ogni modifica ne può compromettere la sicurezza rendendo lo stesso pericoloso. Foscarini declina ogni responsabilità per i prodotti modificati.

Per un funzionamento sicuro e corretto è necessario che questo apparecchio sia collegato ad una efficiente impianto di messa a terra.

I materiali utilizzati in questo prodotto, se esposti direttamente ai raggi solari, possono subire una naturale variazione cromatica.

ENGLISH

WARNING: the safety of this fixture is only guaranteed if the following instructions have been observed.

Always disconnect power before working on fixture.

Fixture must not be installed in any position other than that shown in instructions.

Assembly and maintenance of fixture must be performed carefully so as not to damage components.

Replacement bulbs must be of same type and wattage as specified in instructions.

Metal surfaces, glass or other parts of fixture may be cleaned with a soft damp cloth and mild detergent.

WARNING: always allow the lamp to cool before replacing it.

WARNING: while the lamp is on and until it has cooled, there is a risk of burns from the lamp and adjacent elements.

FOSCARINI will replace merchandise with manufacturing defects only if it is returned to the retailer from which it was purchased.

The appliance may in no way be modified or tampered with, any modification may compromise safety causing the appliance to become dangerous. Foscarini declines all responsibility for products that are modified.

To guarantee the correct and safe functioning of the light fitting, make sure that it is earthed.

If exposed to direct sunlight, the materials used in this product may show a natural chromatic variation.

FRANÇAIS

ATTENTION: la sûreté de l'appareil n'est garantie qu'en suivant scrupuleusement les instructions ci-après. Il est donc nécessaire de les conserver.

Isoler l'appareil du secteur avant toute manipulation.

L'appareil ne peut pas être installé dans une autre position que celle indiquée dans les instructions de montage.

Le montage et les manipulations de l'appareil devront être exécutés avec la plus grande attention pour ne pas abîmer ses composants.

Tout changement d'ampoule respectera le type et la puissance indiqués dans le descriptif technique.

Les composants métalliques, en verre ou autre seront entretenus à l'aide d'un chiffon doux et de détergent neutre.

ATTENTION: laissez la source de lumière refroidir avant de procéder à son remplacement.

ATTENTION: Lorsqe la lampe est allumée et jusqu'à son refroidissement après débranchement, il y a un risque de brûlure sur la lampe et les éléments proches.

FOSCARINI n'échangera ses articles défectueux que par l'intermédiaire d'un revendeur.

L'appareil ne peut être modifié ou altéré de quelque manière que ce soit, toute modification peut compromettre la sécurité de celui-ci en le rendant dangereux. Foscarini décline toute responsabilité pour les produits modifiés.

Pour un fonctionnement sûr et correct, il est nécessaire que la lampe soit reliée à une installation efficace de mise à la terre.

Les matériaux utilisés, si directement exposés aux rayons solaires, peuvent subir une variation chromatique naturelle.

DEUTSCH

ACHTUNG: Die Sicherheit dieses Artikels wird nur durch die strikte Befolgung der nachfolgenden Betriebsanleitung gewährleistet. Bitte heben Sie diese unbedingt auf.

Vor allen Arbeiten ziehen Sie bitte den Stecker aus der Dose.

Die Leuchte darf nur nach den in der Betriebsanleitung aufgeführten Positionen montiert werden.

Alle Arbeiten an der Leuchte müssen mit der größtmöglichen Sorgfalt erfolgen um die Bauteile nicht zu beschädigen.

Die Glühbirne darf nur gegen eine gleichen Typs und gleichen Stärke ausgetauscht werden.

Alle Glas/Metallteile oder andere Teile der Leuchten dürfen nur mit einem weichen Tuch und einem neutralen Waschmittel gereinigt werden.

ACHTUNG: Leuchtmittel vor dem Wechsel auskühlen lassen.

ACHTUNG: Im Betrieb und bis zur Auskühlung nach dem Ausschalten besteht beim Leuchtmittel und angrenzenden Teilen Verbrennungsgefahr.

FOSCARINI ersetzt ästhetischen Fabrikationsfehler nur über den zuständigen Händler.

Der Apparat darf auf keinen Fall veraendert oder unerlaubt geoeffnet werden, jede Veraenderung desselben kann die Sicherheit in Frage stellen und somit gefaehrlich werden. Foscarini lehnt jede Verantwortung fuer unsachgemaess behandelte Produkte ab.

Die Leuchte ist nur an eine ordnungsgemäß geerdete Elektroanlage anzuschließen.

Im Fall von direkten Sonnenstrahlen Ausstellung, koennten die hiermit eingeführten Materialien eine natürliche chromatische Veränderung erfahren.

ESPAÑOL

¡ATENCIÓN! La seguridad del aparato está garantizada sólo con el uso de las instrucciones siguientes, por lo tanto es necesario atenderlas puntualmente.

Desconectar el fluido eléctrico antes de trabajar sobre el aparato.

El aparato no debe ser instalado en distinta posición de aquella que se indica en las instrucciones de montaje.

Las operaciones de montaje o manutención del aparato deben seguirse con la máxima atención para no dañar los componentes.

La eventual sustitución de la bombilla debe efectuarse con una del mismo tipo y potencia maxima indicada en las instrucciones.

Las partes metálicas, cristal u otros materiales deben ser limpiados exclusivamente con un paño blanco y un detergente neutro.

¡ATENCIÓN! Dejar que la fuente de luz se ponga fría antes de cambiar la bombilla.

¡ATENCIÓN! Cuando la lámpara está encendida y en el intervalo entre el apagamiento y el enfriamiento, la fuente de luz y los elementos cercanos pueden causar quemaduras.

FOSCARINI no podrá proceder a la sustitución de sus artículos por defectos de la fabricación, si non vienen tramitados a traves del punto de venta.

Para un funcionamiento seguro y correcto es necesario conectar la lámpara a una eficiente instalación de tierra.

El aparato no puede ser en ningún caso modificado o forzado, cualquier modificación puede comprometer la seguridad haciéndolo peligroso. Foscarini declina cualquier responsabilidad por los productos modificados.*

Para un funcionamiento seguro y correcto es necesario conectar la lámpara a una eficiente instalación de tierra.

Los materiales utilizados, si directamente expuestos a los rayos solares, pueden sufrir una natural variación cromática.



ITALIANO: Simbolo RAEE (Rifiuti Apparecchiature Elettriche ed Elettroniche)

Il simbolo RAEE utilizzato per questo prodotto indica che quest'ultimo non può essere trattato come rifiuto domestico. Lo smaltimento corretto di questo prodotto contribuirà a proteggere l'ambiente.

Per maggiori informazioni sul riciclaggio di questo prodotto, rivolgersi all'ufficio competente del proprio ente locale, alla società addetta allo smaltimento dei rifiuti domestici o al negozio dove è stato acquistato il prodotto.

ENGLISH: WEEE Symbol (Waste Electrical and Electronic Equipment)

The use of the WEEE symbol indicates that this product may not be treated as household waste. By ensuring this product is disposed of correctly, you will help protect the environment. For more detailed information about the recycling of this product, please contact your local authority, your household waste disposal service provider or the shop where you purchased the product.

FRANÇAIS: Symbolele WEEE (Waste Electrical and Electronic Equipment, Déchets électriques et d'équipement électronique)

L'utilisation du symbole WEEE indique que ce produit ne peut pas être traité comme déchet domestique. Assurez-vous de vous débarrasser de ce produit selon les lois en vigueur. Vous aiderez ainsi à protéger l'environnement. Pour plus d'informations détaillées sur le recyclage de ce produit, veuillez contacter les autorités locales, le fournisseur de service de mise au rebut des déchets domestiques ou le magasin où vous avez acheté le produit.

DEUTSCH: Symbol WEEE (Waste Electrical and Electronic Equipment)

Durch Verwendung des WEEE-Symbols weisen wir darauf hin, dass dieses Produkt nicht als normaler Haushaltsmüll behandelt werden darf. Sie tragen zum Schutze der Umwelt bei, indem Sie dieses Produkt korrekt entsorgen. Genauere Informationen zum Recycling dieses Produkts erhalten Sie von Ihrer Stadtverwaltung, von Ihrem Müllabfuhrunternehmen oder im Laden, in dem Sie das Produkt erworben haben.

ESPAÑOL: Simbolo RAEE (Residuos de aparatos eléctricos y electrónicos)

El símbolo RAEE en un producto indica que éste no se puede eliminar como cualquier otra basura. Si garantiza la eliminación correcta del producto, ayudará a proteger el medio ambiente. Para obtener más informaciones sobre el reciclaje del mismo, póngase en contacto con las autoridades locales pertinentes, con el proveedor de servicios de recogida de basura o con el establecimiento donde adquirió el producto.

CANOPY WITH LED DRIVER AND POWER CABLE (ON/OFF - 1/10V)

ENGLISH

WARNING: Always unplug the appliance from the power socket before beginning installation or any sort of maintenance work.

1 Connect the wires using the terminal block.

2 Screw back plate to ceiling.

WARNING: Use the appliance only with the power supply provided and at the rated voltage specified on the appliance. The light source contained in this luminaire shall only be replaced by the manufacturer or his service agent or a similar qualified person.

CLEANING INSTRUCTIONS: Do not use alcohol or other solvents. Use only a soft cloth to clean the lamp, dampened with water and soap or mild cleanser if needed for resistant dirt.

FRANÇAIS

ATTENTION: Avant de procéder à l'installation de l'appareil, ainsi qu'avant toute opération d'entretien, il est nécessaire de couper le courant au disjoncteur.

1 Connecter le câble d'alimentation à la borne.

2 Fixer le support au plafond.

ATTENTION: Utiliser l'appareil uniquement avec le transformateur fourni et seulement avec la tension nominale indiquée sur l'appareil. La source lumineuse de cet appareil doit être remplacée uniquement par les soins du constructeur, par son service après-vente ou bien par le personnel qualifié équivalent.

INSTRUCTIONS POUR LE NETTOYAGE: Ne pas utiliser d'alcool ou solvants. Pour le nettoyage de la lampe utiliser exclusivement un chiffon doux, humecté si nécessaire, avec de l'eau et du savon ou avec un détergent neutre pour les salissures les plus tenaces.

ESPAÑOL

ADVERTENCIAS: Antes de proceder a la instalación del aparato y en cualquier caso antes de efectuar cualquier operación de mantenimiento, corte la tensión de red.

1 Conectar el cable de alimentación a la regleta.

2 Fijar la pletina a al techo.

ADVERTENCIAS: Utilizar el aparato únicamente con el alimentador en dotación y sólo con la tensión nominal especificada en el aparato.

INSTRUCCIONES PARA LIMPIAR LA LÁMPARA: no utilizar ni alcohol, ni solventes.

Para limpiar la lámpara, utilizar exclusivamente un paño suave. En caso de suciedad persistente, humedecer el paño con agua y jabón o detergente neutro.



The fitting has to be installed and maintained only by qualified staff.

L'installation et l'entretien de l'appareil doivent être fait exclusivement par du personnel qualifié.

La instalación y mantenimiento del aparato deben realizarse por un profesional.



Lamp very low voltage.

Lampe très basse tension.

Lámpara de muy bajo voltaje.



Mains Voltage.

Tension du réseau.

Tensión de red.



This product is for indoor use only.

Cet appareil doit être utilisé en intérieur uniquement.

Este producto es para uso en interiores solamente.



Certifies that the product is conform to the North American standards, and is issued by UL, independent organisation leader in the field of products safety certification for the North American market.

Certifie que le produit est conforme, aux normes nordaméricaines et est issu par UL, une organisation indépendante leader dans le secteur de la certification de sécurité des produits destinés au marché nordaméricain.

Certifica que el producto cumple a las normas norteamericanas y es entregado por UL, la mas importante organización independiente de certificación de seguridad de los productos para el mercado estadounidense y candadiense.