

RAPPORT DE SPÉCIFICATIONS DE PRODUIT

NOM DU PROJET: _____

INFORMATION SUPPLÉMENTAIRE: _____

QUANTITÉ REQUISE: _____

NUMÉRO DE PRODUIT: **203385A**

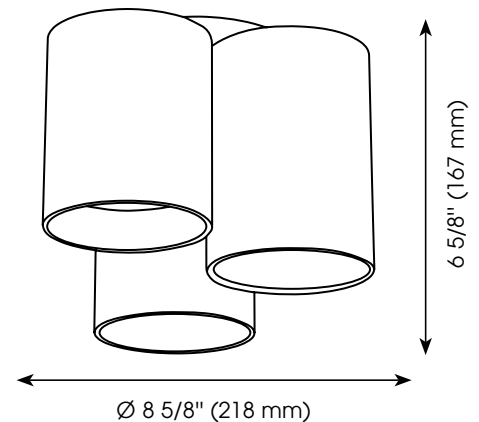
DÉTAILS DU PRODUIT

- **Type de luminaire:** Plafonnier DEL
- **Diamètre:** 8 5/8" (218 mm)
- **Hauteur:** 6 5/8" (167 mm)
- **Poids:** 2.204 lbs. (1.510 kgs.)
- **Puissance en watts (maximum):** 3 x 10W
- **Type d'ampoule:** DEL GU10
- **Fini:** Noir et blanc
- **Matériel:** Acier
- **Type d'installation:** Relié à la boîte électrique

PHOTO



DESSIN DE LIGNE



QUALIFICATIONS

- c-UL-us et c-ETL-us Liste
- Convient aux emplacements secs

FEUILLES D'INSTRUCTIONS

- Français et anglais inclus

AUTRES INFORMATIONS

- **UPC:** 9008606195251
- **Nom du produit:** Vistal
- **Verre de Remplacement:** N/A

EGLO Canada



PRODUCT SPECIFICATIONS REPORT

PROJECT NAME: _____

ADDITIONAL INFORMATION: _____

QUANTITY REQUIRED: _____

PRODUCT NUMBER: 203385A

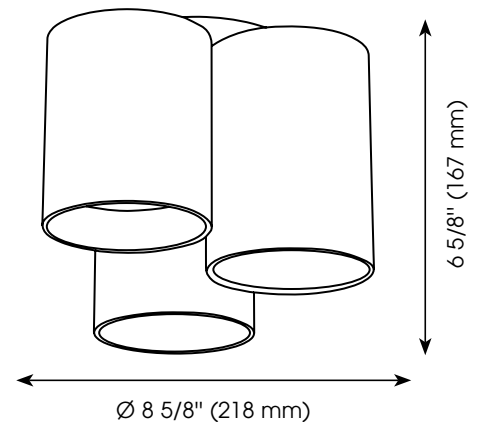
PRODUCT DETAILS

- **Fixture Type:** LED Ceiling Light
- **Diameter:** 8 5/8" (218 mm)
- **Height:** 6 5/8" (167 mm)
- **Weight:** 2.204 lbs. (1.510 kgs.)
- **Bulb Wattage (maximum):** 3 x 10W
- **Bulb Type:** LED GU10
- **Finish:** Black & White
- **Material:** Steel
- **Installation Type:** Hardwire (Standard 4" Outlet Box)

PHOTO



LINE DRAWING



QUALIFICATIONS

- c-UL-us and c-ETL-us Listed
- Suitable for dry locations

INSTRUCTION SHEETS

- Included in English & French

OTHER INFORMATION

- **UPC:** 9008606195251
- **Series Name:** Vistal
- **Glass Replacement:** N/A

EGLO Canada

