

# RAPPORT DE SPÉCIFICATIONS DE PRODUIT

NOM DU PROJET: \_\_\_\_\_

INFORMATION SUPPLÉMENTAIRE: \_\_\_\_\_

QUANTITÉ REQUISE: \_\_\_\_\_

NUMÉRO DE PRODUIT: 202511A

## DÉTAILS DU PRODUIT

- **Type de luminaire:** Plafonnier DEL
- **Diamètre:** 13 5/8" (346 mm)
- **Hauteur:** 2 1/8" (55 mm)
- **Poids:** 6.862 lbs. (3.113 kgs.)
- **Puissance en watts (maximum):** 19W
- **Type d'ampoule:** DEL
- **Lumens:** 2100
- **Kelvin:** 3000K
- **Fini:** Chrome
- **Vere:** Clair
- **Cristal:** Clair
- **Matériel:** Acier avec abat-jour en verre
- **Type d'installation:** Relié à la boîte électrique

## CERTIFICATION

- c-UL-us et c-ETL-us Liste
- Energy Star -



## FEUILLES D'INSTRUCTIONS

- Français et anglais inclus

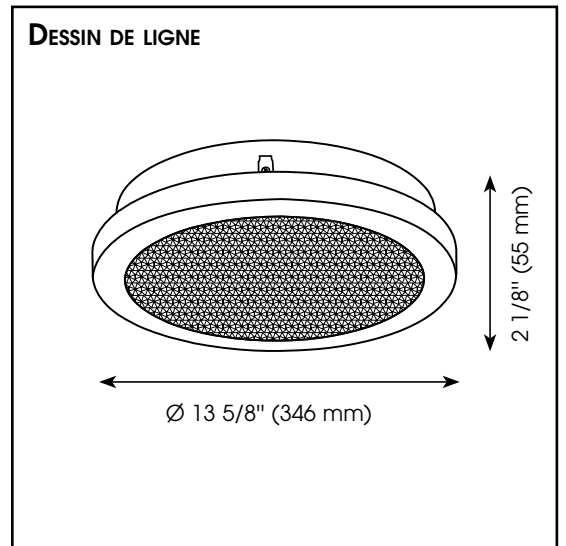
## AUTRES INFORMATIONS

- **UPC:** 9008606176274
- **Nom du produit:** Arezzo 2
- **Vere de Remplacement:** GL3403
- **Emplacement:** Emplacements secs ou humides

PHOTO



DESSIN DE LIGNE



EGLO Canada



# PRODUCT SPECIFICATIONS REPORT

PROJECT NAME: \_\_\_\_\_

ADDITIONAL INFORMATION: \_\_\_\_\_

QUANTITY REQUIRED: \_\_\_\_\_

PRODUCT NUMBER: 202511A

## PRODUCT DETAILS

- **Fixture Type:** LED Ceiling Light
- **Diameter:** 13 5/8" (346 mm)
- **Height:** 2 1/8" (55 mm)
- **Weight:** 6.862 lbs. (3.113 kgs.)
- **Bulb Wattage (maximum):** 19W
- **Bulb Type:** LED
- **Lumens:** 2100
- **Kelvin:** 3000K
- **Finish:** Chrome
- **Glass:** Clear
- **Cristal:** Clear
- **Material:** Steel with Glass Shade
- **Installation Type:** Hardwire (Standard 4" Outlet Box)

## SAFETY LISTING

- c-UL-us and c-ETL-us Listed
- Energy Star -



## INSTRUCTION SHEETS

- Included in English & French

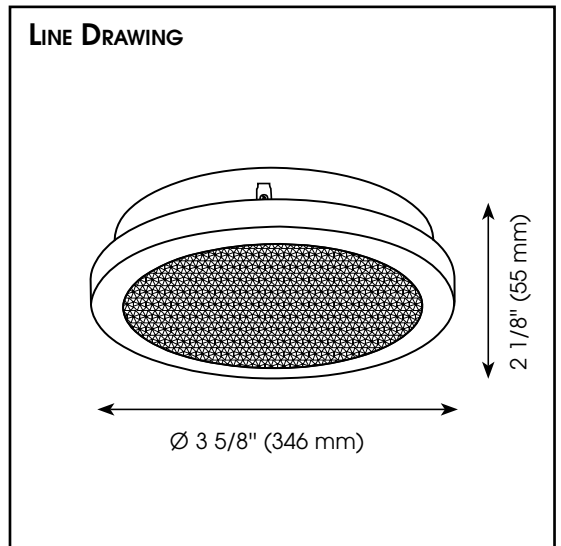
## OTHER INFORMATION

- **UPC:** 9008606176274
- **Series Name:** Arezzo 2
- **Glass Replacement:** GL3403
- **Location:** Dry or Damp Locations

PHOTO



LINE DRAWING



EGLO Canada

