

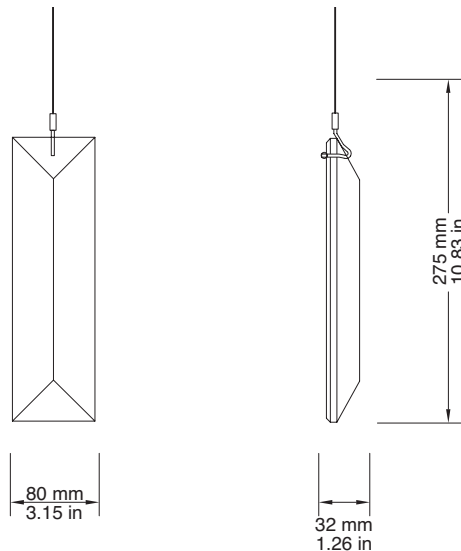
WINDFALL & LALIQUE

SUSPENSION SERENE PRISME SIMPLE
SERENE SIMPLE PRISM CEILING LAMP



SUSPENSION SERENE PRISME SIMPLE

SERENE SIMPLE PRISM CEILING LAMP



Height: 10.83 in - no minimum drop
3 m. height adjustable

Width: 3.15 in

Thickness: 1.26 in

Weight: 2.87 pounds

Hauteur : 275 mm - pas de drop minimum
hauteur ajustable sur 3 mètres

Largeur : 80 mm

Épaisseur : 32 mm

Poids : 1.30 kg

Materials and finishing:

3 available mounting finishing: bronze, nickel (plated), gold (plated).

Hand polished clear and satin crystal.

Matériaux et finition :

3 finitions de montage disponibles : bronze, nickel (plaqué), or (plaqué).

Cristal incolore et satiné repoli à la main.

Lighting: Lighting by LED downlight(s) from the ceiling - reflector plate

Primary power supply voltage: 230 V (EU) or 120 V (US)

Secondary power supply voltage: 190 V DC

Certified CE standard (230 V Europe)

Transformer externally / ceiling

Not dimmable

Éclairage : Rétroéclairage LED depuis le plafond - plaque réflectrice

Tension d'alimentation primaire : 230 V (EU) ou 120 V (US)

Tension d'alimentation secondaire : 190 V CC

Certifié norme CE (230 V Europe)

Transformateur externe / plafond

Non graduable