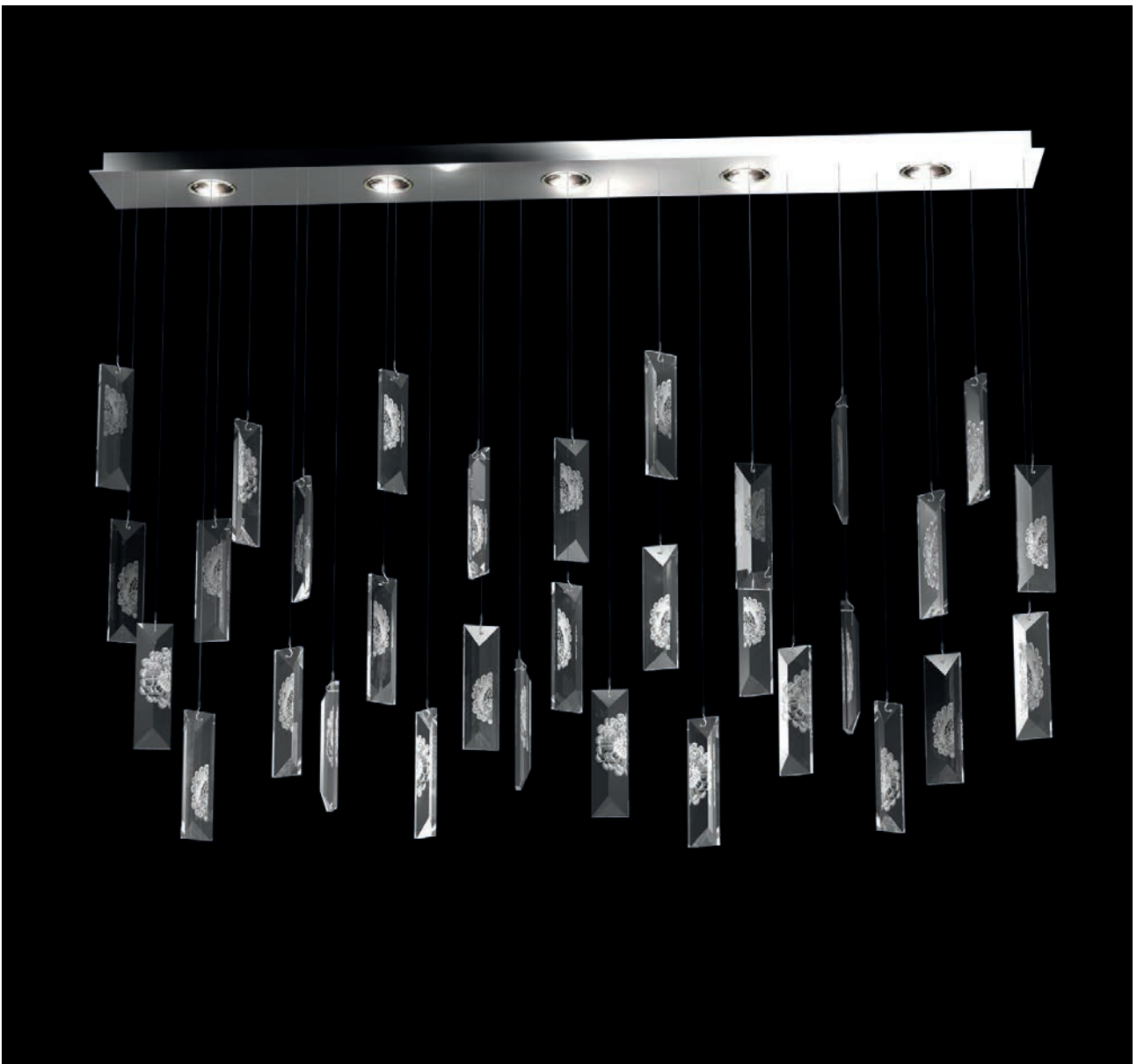


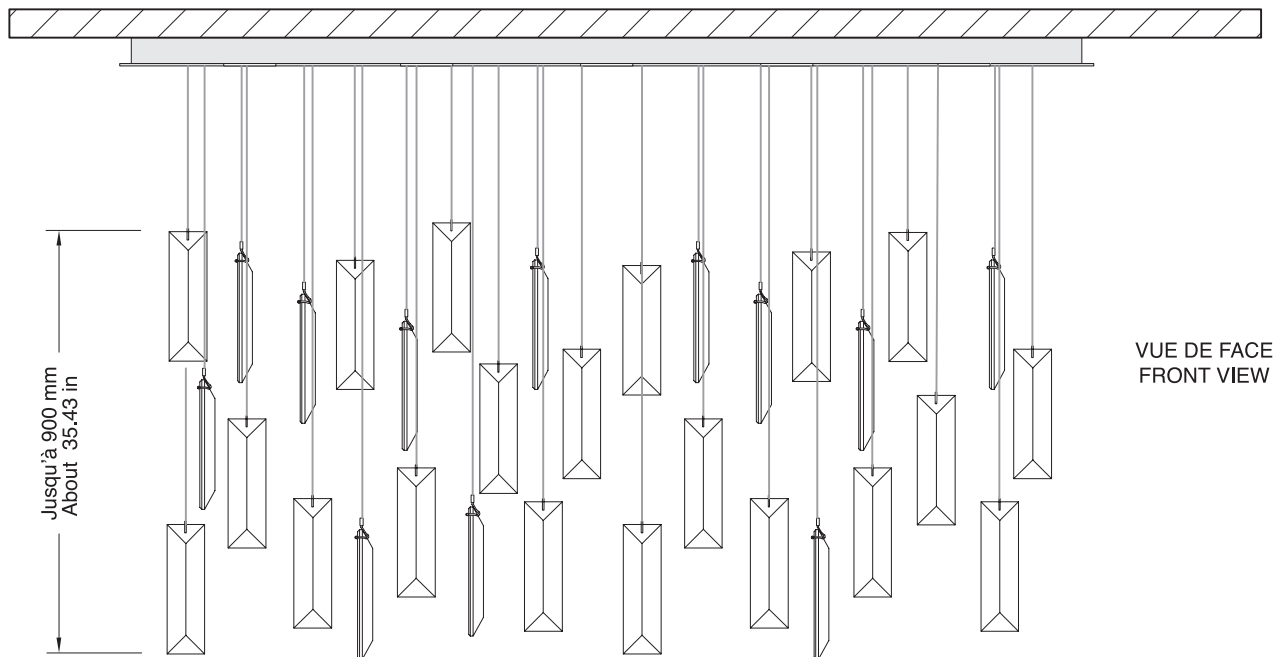
WINDFALL & LALIQUE

SUSPENSION SERENE 32 PRISMES SIMPLES
SERENE 32 SIMPLE PRISMS CEILING LAMP

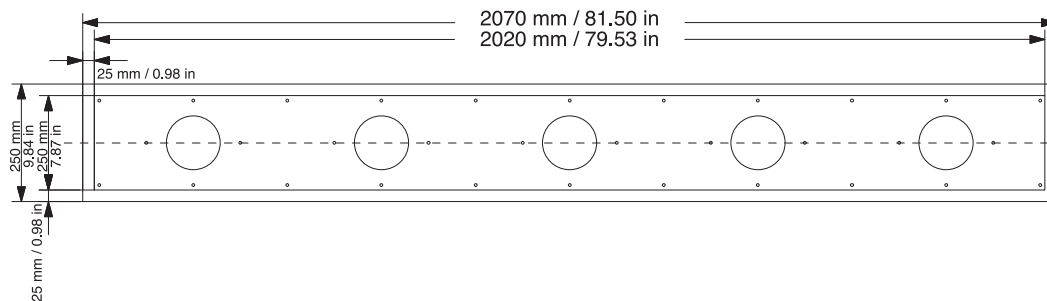


SUSPENSION SERENE 32 PRISMES SIMPLES

SERENE 32 SIMPLE PRISMS CEILING LAMP



VUE DE FACE
FRONT VIEW



VUE DE HAUT
RÉFLECTEUR
TOP VIEW
REFLECTOR

Height: no minimum drop
height adjustable

Length: 81.50 in

Width: 9.84 in

Weight: 143.30 pounds

Hauteur : pas de drop minimum
hauteur ajustable

Longueur : 2070 mm

Largeur : 250 mm

Poids : 65 kg

Materials and finishing:

3 available mounting finishing: bronze,
nickel (plated), gold (plated).

Hand polished clear and satin crystal.

Matériaux et finition :

3 finitions de montage disponibles : bronze,
nickel (plaqué), or (plaqué).

Cristal incolore et satiné repoli à la main.

Lighting: Lighting by downlight(s)

Number of lamps: 5

Primary power supply voltage: 230 V (EU) or 120 V (US)

Secondary power supply voltage: 190 V DC

Certified CE standard (230 V Europe)

Transformer externally / ceiling

Not dimmable

Éclairage : Rétroéclairage depuis le plafond

Nombre de lampes : 5

Tension d'alimentation primaire : 230 V (EU) ou 120 V (US)

Tension d'alimentation secondaire : 190 V CC

Certifié norme CE (230 V Europe)

Transformateur externe / plafond

Non graduable