

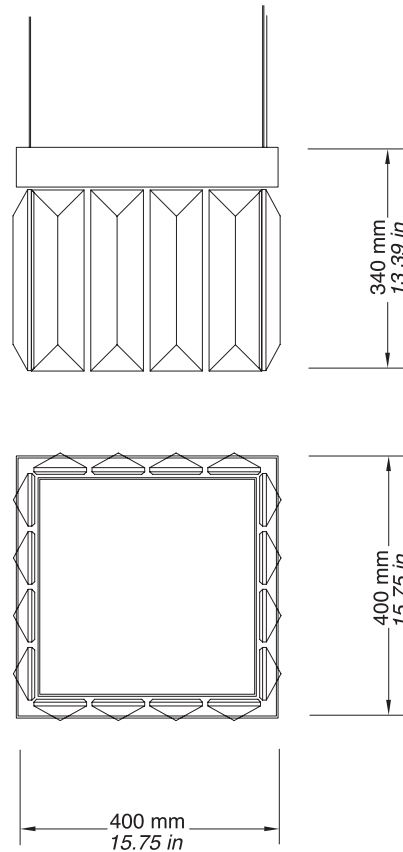
WINDFALL & LALIQUE

LUSTRE SERENE 16 PRISMES, CARRÉ
SERENE 16 PRISMS CHANDELIER, SQUARE



LUSTRE SERENE 16 PRISMES, CARRÉ

SERENE 16 PRISMS CHANDELIER, SQUARE



Height: 13.39 in - no minimum drop
3 m. height adjustable
Length: 15.75 in
Width: 15.75 in
Weight: 55.12 pounds

Hauteur : 340 mm - pas de drop minimum
hauteur ajustable sur 3 mètres
Longueur : 400 mm
Largeur : 400 mm
Poids : 25 kg

Materials and finishing:
3 available mounting finishing: bronze,
nickel (plated), gold (plated).
Hand polished clear and satin crystal.

Matériaux et finition :
3 finitions de monture disponibles : bronze,
nickel (plaqué), or (plaqué).
Cristal incolore et satiné repoli à la main.

Lighting:
Number of LEDs: 12
Total maximum power = 12 x 1.5 W / Total: 18 W
Primary power supply voltage: 230 V (EU) or 120 V (US)
Secondary power supply voltage: 190 V DC
Certified CE standard (230 V Europe)
Transformater integrated
Not dimmable

Éclairage :
Nombre de LEDs : 12
Puissance maximale = 12 x 1.5 W / Total : 18 W
Tension d'alimentation primaire : 230 V (EU) ou 120 V (US)
Tension d'alimentation secondaire : 190 V CC
Certifié norme CE (230 V Europe)
Transformateur intégré
Non graduable