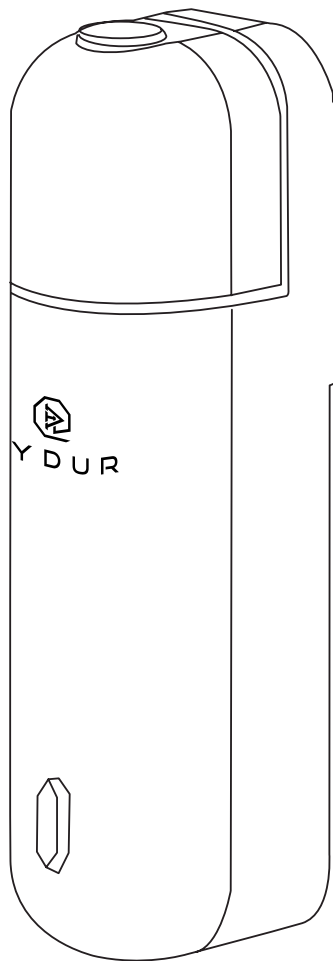


# Tiny Diff Diffuser Manual

Before using: For Your safety, please read and understand this manual before using your product.



Two Automatic  
Scent Intensity  
Levels



USB  
Charger



Battery  
Powered



Subtle Light  
Indicator

**Product Name:** Tiny Diff

**Coverage:** Up to 10m<sup>2</sup>/107ft<sup>2</sup>

**Dimensions:** (H) 94 mm x (W) 26 mm x (D) 31 mm

**Net weight:** 0.20 kg

**Gross weight:** 0.30 kg

**Oil Consumption:** 0.10ml – 0.20ml per hour

**Power:** 1.0 Watts

**Input Voltage:** USB – 5V

**Container capacity:** 5ml

**Standby time:** 24 hours

**Charging time:** 3.5 hours



Waste electrical products should not be disposed of with house hold waste. Separate disposal facilities exist, for your nearest facilities see [www.recycle-more.co.uk](http://www.recycle-more.co.uk)

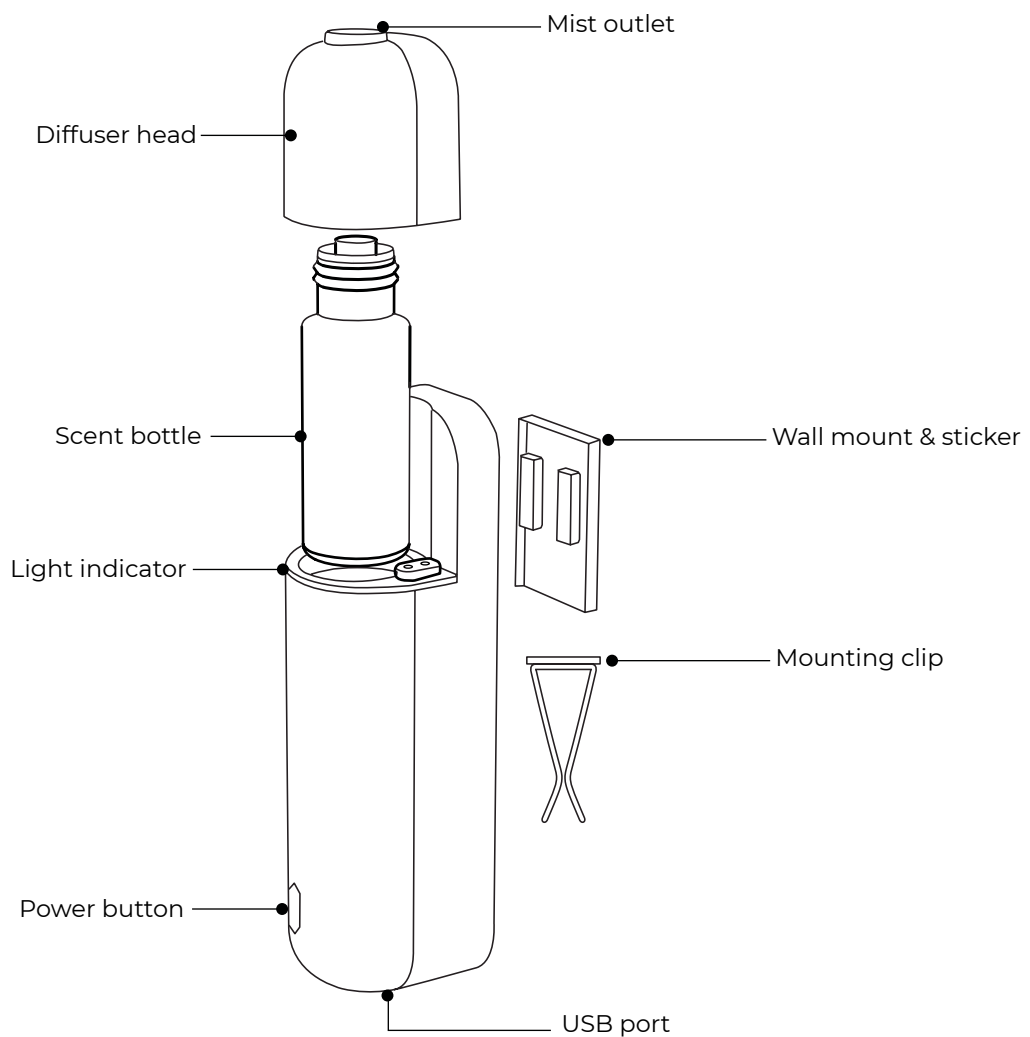
## Description

---

Our Tiny Diff takes car, home and personal scenting and aromatherapy to a whole different level. It is so sleek, stylish, handy and small enough to fit anywhere you choose. You can clip it on your car vent, stick on your closet or carry it with you. It can easily match any style of car or home interior décor as it comes in black colour.

Our technologically advanced scent diffuser use nebulisation, patented ultrasonic technology and is easy to use, modern, healthier and a safer alternative to Bakhoor, Candles, Incense and Car Air Freshener. Unlike other scenting options, our Tiny Diff does not require heat or water. The scenting oil is broken down into ultra-dry nanoparticles, diffusing it into the air, leaving your car, room or closet smelling of natural aromas.

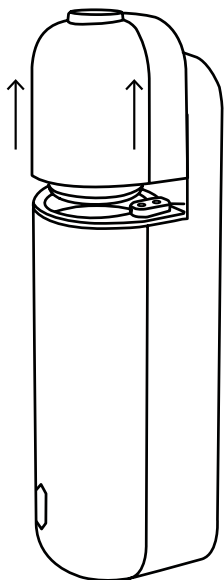
The Tiny Diff comes with two adjustable scent intensity setting and a subtle light indicator.



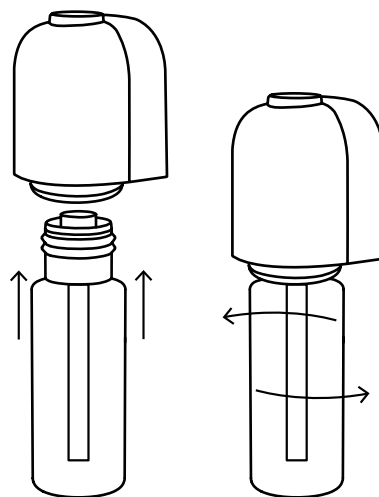
## Operating your diffuser

---

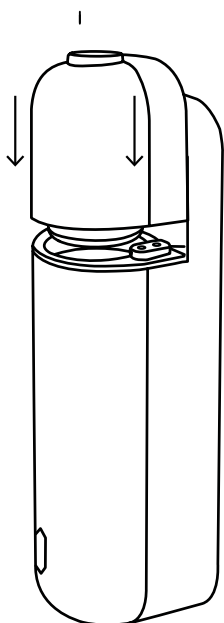
- 1 Turn the power off and remove the diffuser head by pulling it upwards.



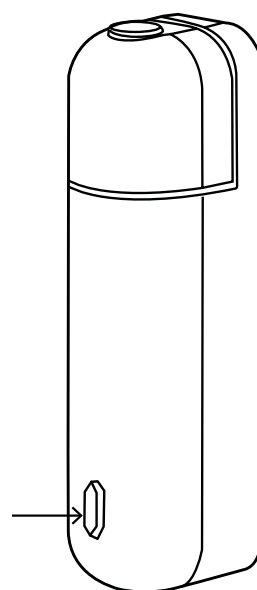
- 2 Screw the 5ml Scent bottle to the diffuser head. Make sure that there is a cotton wick inside the scent bottle.



- 3 Place the diffuser head back to the diffuser.



- 4 Press the power button for 1-2 secs to switch 'On/Off.'



## How to change the scent intensity

---

Step 1: Press the power button for 1-2 secs to switch 'On/Off.'

Step 2: Press continuously if you wish to change the scent intensity. The light indicator will change to Purple for more subtle intensity and Blue for high intensity.

Step 3: After 2 hours, the diffuser will automatically switch off.

## Intensity and Oil Consumption

---

Intensity Level Indicator Light	Length of Diffusion (in Seconds)	Interval between Diffusion	Oil Consumption (ml/hr)
Purple	5 secs	10 mins	0.03
Blue	5 secs	5 mins	0.05

## Power

---

It takes approximately 3.5 hours for the diffuser to be fully charged (recommended) and will last approximately 24 hours in standby mode.

## Safety Care

---

- Unplug the diffuser immediately and discontinue use in the event of smoke or a burning smell
- Do not wrap the adaptor with cloth, paper, or anything that may result to avoid abrasions, cuts, fraying, crimping, and kinking
- Do not disassemble or attempt to self-repair the diffuser, this will void the warranty. Any damage caused by the user does not qualify for replacement by Hydur
- Disconnect the diffuser from power adaptor before refilling, cleaning or moving the diffuser
- Clean the sensor with a isopropyl alcohol-soaked cotton swab
- Do not use metal objects to clean the sensor; use only a cotton swab or cloth dipped in isopropyl alcohol or a neutral detergent
- Make sure to clean the unit before switching to different scenting oils
- Use only essential oils or Hydur scenting oils. Artificial, synthetic, or impure oils and fragrances can damage the diffuser.
- Avoid placing the diffuser in direct sunlight, close to a refrigerator or fan, or in a hot environment
- When not in use, clean the diffuser and store dry at 0°C—50°C, 5%-95% humidity.

## Taking Care of your Storage

---

To keep your diffuser clean and ensure the best mixture of Hydur Fragrances it is recommended that you perform a cleaning cycle on your diffuser at least once a month, if you use your diffuser daily or in case any of these situation happens:

- Switch or change to another Scenting Oil
- Atomization volume becomes weak or there is no mist or less mist than usual

To do a cleaning cycle on your diffuser, follow these steps:

Step 1: Turn the device off and unplug prior to cleaning.

Step 2: Gently wipe the plate using a cotton swab dipped in rubbing/isopropyl alcohol.

Step 3: Fill a clean bottle with isopropyl alcohol.

Step 4: Install the bottle filled with rubbing alcohol to the diffuser and turn it on. Let it diffuse for 5-20 minutes or until the essential oil scent wears off.

Step 5: Replace the bottle of rubbing/isopropyl alcohol with your scenting oil.

## Disposal

---

Dispose of this product and packaging materials with your local regulation. Waste electrical products should not be disposed with household waste. Separate disposal exist for your nearest facilities, see [www.recycle-more.co.uk](http://www.recycle-more.co.uk)

## Troubleshooting

Condition	Solution
Diffuser is not working.	<p>USB cable may not be properly plugged in or your diffuser ran out of battery</p> <ul style="list-style-type: none"><li>• Check if the power is on or off and/or your diffuser is charged.</li><li>• Check if there is essential oil inside the bottle.</li></ul>
No mist coming out of my diffuser.	<p>Your atomizer head might be blocked.</p> <ul style="list-style-type: none"><li>• Check if there is any scented oil build up on the plate. In case there is a buildup, follow the cleaning instructions.</li></ul>
Diffuser is leaking.	<p>Your diffuser head is either displaced or the the diffuser is tilted.</p> <ul style="list-style-type: none"><li>• Check that the diffuser head is screwed properly to the bottle.</li><li>• Make sure that the diffuser is set on a hard, flat surface.</li><li>• Keep the diffuser constantly vertical do not tilt or keep the diffuser horizontal.</li></ul>
Scent is too strong or too weak.	<p>If you find the mist/intensity is too strong or weak, adjust the diffuser intensity to either a higher or lower setting to suit your preference.</p>

### **What is the average oil consumption of a Tiny Diff?**

Average scenting oil consumption ranges from 0.15 ml – 1.20 ml per hour.

### **How much area does a Tiny Diff cover?**

A Tiny Diff will cover up to 10 sqm.

### **How long will my 5ml Scent last?**

A 5ml bottle can last approximately 5 days, depending on the intensity settings and diffusing times.

### **How do I adjust the scent intensity settings?**

You can adjust the scent intensity and set it to low or high. To change the scent intensity, press the power button until the light indicator changes to Purple or Blue.

### **How will I know if the diffuser is fully charged?**

When charging, the charge light will flash and if it is fully charged, this would become solid red.

### **How long will my battery last?**

When fully charged, the battery will last for at least 2 days, depending on the usage.

### **How long does it take for the diffuser to be fully charged?**

It will approximately take 3.5-hours to charge fully.

### **Can I use a different USB cable to charge my diffuser?**

We recommend that you use the USB cable that came with your Tiny Diff as that is the best way to charge your device. If this accessory is not available, make sure the charger that's available can support at least 5V power.

### **Do I need to put water on the diffuser?**

No. Hydur Diffuser does not use water. It atomize the scenting oils using a series of tubes, dispersing the oils in their purest form.

### **What type of oils can I use on the diffuser?**

Hydur Diffuser diffuses 100% essential oil or Hydur Scenting Oil. Other blends and oils may contain fragrances, base oils or synthetics that could result in malfunction. Hydur Scenting Oils are carefully blended and curated for Hydur Diffusers.

### **How do I know if the diffuser is fully charged?**

The red light indicator (if the diffuser is off) or purple light flashes repeatedly to indicate charging and will become solid white (if the diffuser is off) or solid blue (if the diffuser is on) once its fully charged.

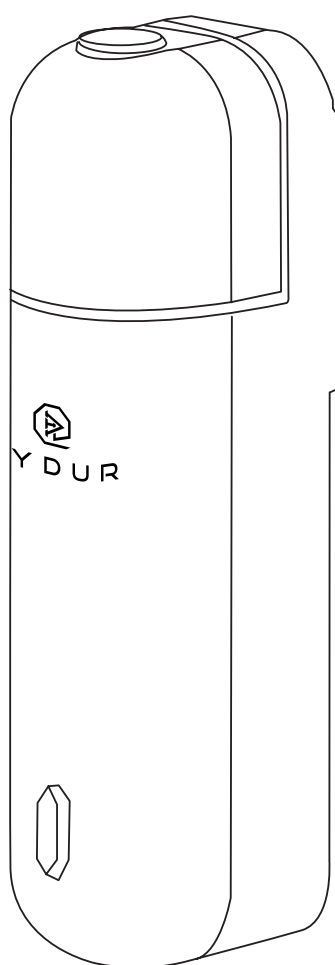
### **Do I need to clean the diffuser?**

Yes. It is recommended that you perform a cleaning cycle at least once a month.



# تايبي ديف الدليل الإرشادي للاستخدام

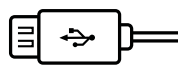
قبل الاستخدام: لسلامتك، يُرجى قراءة وفهم هذا الدليل الإرشادي قبل استخدام المنتج الخاص بك



مؤشر إضاءة  
خفيف



التشغيل  
بالبطارية



تشغيل الجهاز  
بشاحن USB



مستويان  
لكثافة الراحة

اسم المنتج: تايني ديف  
نطاق الانتشار: لغاية 10 م<sup>2</sup> / 107 قدم<sup>2</sup>  
الأبعاد: الارتفاع 94 مم x العرض 26 مم x القطر 31 مم  
وزن الموزع: 0.20 كجم  
وزن الموزع مع زجاجة الزيت العطري: 0.30 كجم  
متوسط استهلاك الزيت العطري: 0.10 - 0.20 مل/الساعة  
نظام الكهرباء: 1.0 واط  
بطارية الليثيوم: DC-5v  
منفذ الطاقة: 5 مل  
وقت قيد التشغيل: 24 ساعة  
مدة الشحن: 3.5 ساعة



صُنِعَ فِي الصِّينِ

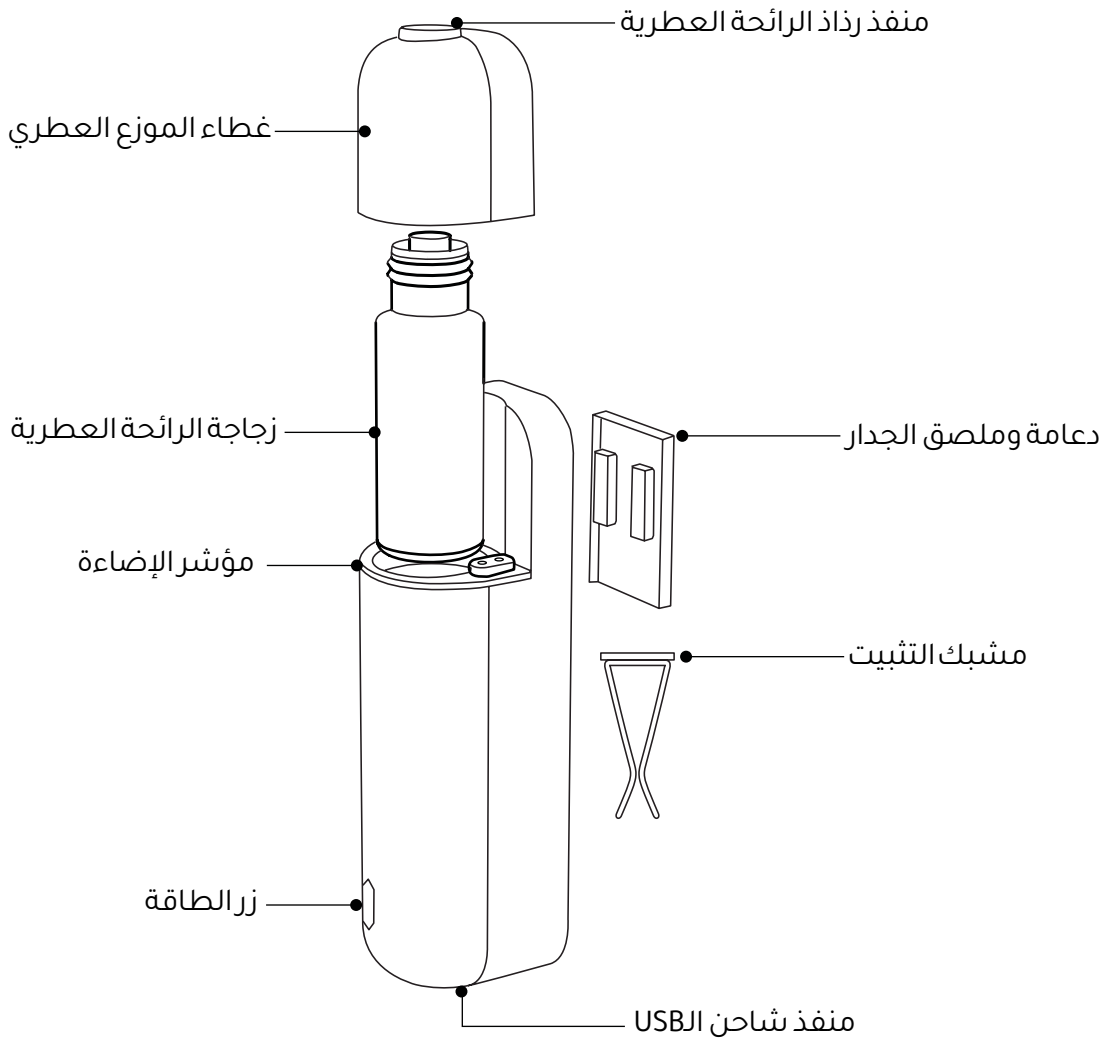
لا ينبغي التخلص من نفايات المنتجات الكهربائية مع نفايات المنزل. هناك مرافق منفصلة للتخلص من هذه النفايات، لمعرفة أقرب هذه المرافق، قم بزيارة [www.recycle-more.co.uk](http://www.recycle-more.co.uk)



موزعنا العطري تايني ديف يأخذ برائحة السيارة، المنزل والتعطير الشخصي والعلاج بالروائح العطرية إلى مستوى آخر تماماً. إنه جهاز أنيق، صغير الحجم، ويمكنك حمله بسهولة من مكان لآخر. يمكنه أن يلائم بسهولة طراز أي سيارة أو ديكور أي منزل، إذ أنه يأتي باللون الأسود.

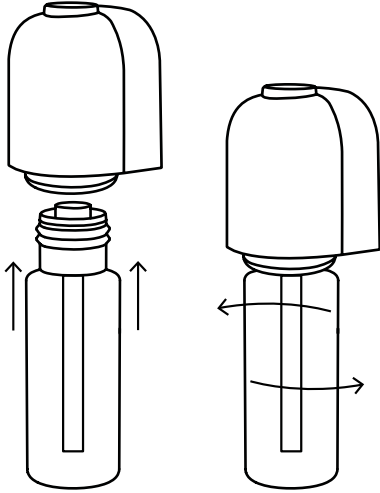
تعتمد طريقة نشر الرائحة في جهازنا المتقدم تقنياً على تقنية الموجات فوق الصوتية الحاصلة على براءة اختراع. هذا الجهاز سهل الاستخدام، متطور، وصحي، كما أنه بديلاً آمناً للبخور والشموع. على عكس خيارات التعطير الأخرى، لا يتطلب الموزع العطري تايني ديف الحرارة أو الماء.

ينقسم زيت الرائحة العطرية إلى جزيئات نانوية شديدة الجفاف، وينشرها في الهواء، ليجعل كل غرفة في منزلك، مكتبك أو سيارتك مفعمين بالروائح الطبيعية. يأتي تايني ديف بإعدادين لضبط مستوى كثافة الرائحة ومؤشر إضاءة خفيف.



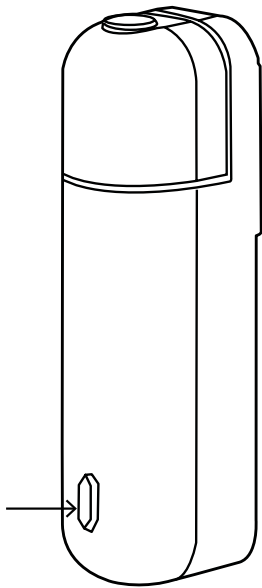
أحكم إغلاق زجاجة الزيت العطري بحجم 5 مل في غطاء الموزع العطري. تأكد من وجود الفتيلة القطنية في زجاجة الزيت العطري.

2



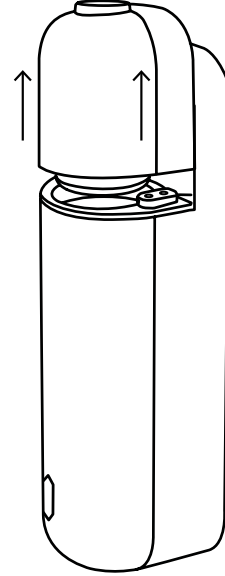
اضغط على زر الطاقة لمدة ثانية إلى ثانيتين لتشغيل أو إيقاف الجهاز

4



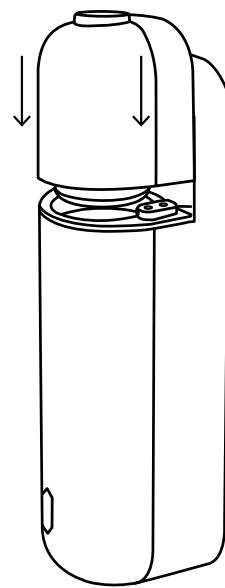
قم بإيقاف التشغيل وإزالة غطاء الموزع العطري بسحبه إلى الأعلى.

1



أحكم إغلاق زجاجة الزيت العطري وأعد وضعها في الموزع العطري

3



الخطوة 1: اضغط على زر الطاقة لمدة ثانية إلى ثنيتين لتشغيل أو إيقاف الجهاز.  
الخطوة 2: اضغط باستمرار إذا كنت ترغب بتغيير مستوى كثافة الرائحة. مؤشر الإضاءة سيتغير إلى اللون البنفسجي لتخفيف كثافة الرائحة، وإلى اللون الأزرق لزيادة كثافة الرائحة.  
الخطوة 3: بعد ساعتين، سيتوقف الجهاز عن التشغيل تلقائياً.

### مستوى كثافة الرائحة واستهلاك الزيت العطري

مؤشر إضاءة مستوى كثافة الرائحة	مدة التعطير	مدى التوقف بين فترات التعطير	استهلاك الزيت العطري (مل/الساعة)
البنفسجي	10 ثوانٍ	5 دقائق	0.03
الأزرق	5 ثوانٍ	5 دقائق	0.05

### تشغيل الجهاز

يستغرق شحن الموزع العطري بالكامل مدة 3 ساعات ونصف (مطلوب) ويستمر لغاية 24 ساعة تقريباً في وضع الاستعداد.

- قم بفصل الموزع العطري عن الطاقة وتوقف عن استخدامه فوراً إذا شاهدت دخاناً يخرج منه أو رائحة حريق
- لا تغطي محول الطاقة بقطعة قماش، ورق أو أي مادة أخرى يمكن أن تؤدي إلى حدوث كشط، قطع، تلف، التواء أو تجعد السلك
- لا تفكك الموزع أو تحاول إصلاحه بنفسك، فهذا سييطل الضمان. أي أن الضرر الذي يسببه المستخدم للجهاز يجعله غير قابل للاستبدال من قبل شركة حيدر للعبور.
- افصل الموزع العطري من محول الطاقة قبل إعادة تعبئة أو تنظيف أو نقل الموزع العطري
- قم بتنظيف المستشعر باستخدام عود قطني مبلل بكحول الإيزوبروبيل
- لا تستخدم أدوات معدنية لتنظيف المستشعر، استخدم فقط عود قطني أو قطعة قماش مبللة بكحول الإيزوبروبيل أو منظم محايد في مكوناته الأساسية
- تأكد من تنظيف الموزع العطري قبل تغيير الزيت العطري المستخدم فيه
- استخدم فقط الزيوت الأساسية أو الزيوت العطرية من حيدر للعبور. الزيوت الصناعية أو غير الطبيعية يمكن أن تتسبب في تلف الجهاز
- تجنب وضع الموزع العطري تحت أشعة الشمس المباشرة، قريباً من الثلجة أو المروحة، أو في الأماكن الحارة
- في حالة عدم الاستخدام، قم بتنظيف الموزع العطري وتخزينه في مكان جاف عند درجة حرارة تتراوح بين 0 - 50 درجة مئوية، ورطوبة تتراوح بين 5% - 95%.

## الطريقة الصحيحة لتخزين الجهاز

للمحافظة على نظافة الموزع العطري والحصول على الرائحة المثالية من الزيت العطري من حيدر للعبور، يجب تنظيف الموزع العطري مرة واحدة شهرياً على الأقل، إذا كنت تستخدم الموزع العطري بصورة يومية أو في حال حدوث أي من التالي:

- تغيير الزيت العطري المستخدم في الموزع العطري
- ضعف قوة انبعاث الرائحة العطرية، انخفاض أو انعدام الرائحة العطرية

يُرجى اتباع الخطوات التالية لتنظيف الموزع العطري:

- الخطوة 1: قم بإيقاف تشغيل الموزع العطري وفصله عن الطاقة قبل بدء التنظيف.
- الخطوة 2: قم بمسح الجزء الخارجي من الموزع العطري برفق باستخدام ممسحة قطنية مبللة بالكحول المعقم/ الأيزوبروبيل
- الخطوة 3: املاً زجاجة نظيفة بكحول الأيزوبروبيل
- الخطوة 4: قم بتثبيت الزجاجة بعد ملئها بالكحول في الموزع العطري وتشغيله. دعه يعمل لمدة 5 - 20 دقيقة أو إلى أن تختفي رائحة الزيت العطري الذي ترغب باستبداله.
- الخطوة 5: قم باستبدال كحول المعقم/ الأيزوبروبيل بزيتك العطري.

## التخلص من الجهاز

تخلص من هذا المنتج ومواد التعبئة والتغليف وفقاً للوائح المحلية الخاصة بمكان إقامتك. لا ينبغي التخلص من نفايات المنتجات الكهربائية مع النفايات المنزلية. يمكنك التخلص منه في المرافق المخصصة لذلك الأقرب إليك، قم بزيارة [www.recycle-more.co.uk](http://www.recycle-more.co.uk)

الحل	الحالة
<p>قد لا يكون شاحن USB موصولاً بالكهرباء بطريقة صحيحة أو أن البطارية قد نفذت</p> <ul style="list-style-type: none"> <li>• تأكد من تشغيل الطاقة و/أو أن الموزع العطري مشحون بالطاقة</li> <li>• تأكد من وجود الزيت العطري في الجهاز</li> </ul>	الموزع العطري لا يعمل
<p>قد يكون رأس البخاخة مسدوداً.</p> <ul style="list-style-type: none"> <li>• تحقق من عدم تراكم الزيوت العطرية على غطاء الموزع العطري. في حالة تراكم الزيت، اتبع تعليمات تنظيف الزيت العطري.</li> </ul>	لا يخرج رذاذ من موزعي العطري
<ul style="list-style-type: none"> <li>• قد لا يكون رأس موزعك العطري في موضعه الصحيح أو أن الموزع العطري في وضع مائل.</li> <li>• تأكد من أن رأس الموزع مثبت بشكل صحيح في الزجاجية.</li> <li>• تأكد من وضع الموزع العطري على سطح صلب مسطح.</li> <li>• حافظ على إبقاء الموزع العطري في وضع عمودي باستمرار دون أن يكون مائلاً أو في وضع أفقي.</li> </ul>	هناك تسرب في الموزع العطري
<p>إذا لاحظت أن مستوى الرائحة العطرية قوياً جداً أو ضعيفاً جداً، فقم بضبط مستوى كثافة الرائحة إلى الأعلى أو الأقل حسب خيارك المفضل.</p>	الرائحة العطرية قوية جداً أو ضعيفة جداً

ما هو معدل استهلاك الزيت العطري في الموزع العطري تايني ديف؟  
معدل استهلاك الزيت العطري يتراوح بين 0.15 مل - 1.20 مل في الساعة.

ما هي المساحة التي يغطيها الموزع العطري تايني ديف؟  
يغطي تايني ديف المساحات التي تصل إلى 10 متر مربع.

كم تدوم زجاجة الزيت العطري بحجم 5 مل؟  
يمكن أن تدوم الزجاجة حجم 5 مل حوالي 5 أيام ، وفقاً لإعدادات مستوى كثافة الرائحة ومدة التعطير.

كيف يمكنني ضبط إعدادات كثافة الرائحة؟  
يمكنك ضبط إعدادات كثافة الرائحة إلى منخفضة أو عالية. لتغيير كثافة الرائحة، اضغط على زر التشغيل إلى أن يتغير لون مؤشر الإضاءة إلى البنفسجي أو الأزرق.

كيف أعرف ما إذا كان الموزع العطري مشحوناً بالكامل؟  
عند شحن الجهاز، ستومض إضاءة الشحن، وإذا كان مشحوناً بالكامل، فستتوقف الإضاءة عن الوميض وتصبح الإضاءة الحمراء ثابتة.

إلى متى سيدوم شحن بطاريتي؟  
عندما يكتمل شحن البطارية بالكامل، فإنها يمكن أن تدوم ليومين على الأقل، يعتمد ذلك على حجم الاستخدام.

كم تستغرق مدة شحن الجهاز بالكامل؟  
يستغرق شحن الجهاز بالكامل مدة 3.5 ساعة.

هل يمكنني استخدام شاحن USB آخر لشحن بطارية موزعي العطري؟  
نحن ننصحك باستخدام شاحن USB المرفق مع جهازك تايني ديف، باعتباره أفضل طريقة لشحن بطارية جهازك. إذا لم يتوفر هذا الشاحن، تأكد من أن يكون الشاحن المتوفر يدعم نظام منفذ الطاقة DC5V.

هل يجب إضافة الماء إلى الموزع العطري؟  
لا. الموزعات العطرية من حيدر للطور لا تحتاج إلى الماء. إذ أنها تقوم بتفتيت الزيوت العطرية باستخدام سلسلة من الأنابيب، مما يؤدي إلى نشر الزيت العطري في أنقى صورته.

ما هي أنواع الزيوت العطرية التي يمكنني استخدامها مع الموزع العطري؟  
مع موزعاتنا العطرية، يمكن استخدام الزيوت العطرية 100% أو الزيوت العطرية من حيدر للطور. المخلطات والزيوت العطرية الأخرى قد تحتوي على عطور، زيوت أساسية أو صناعية قد تؤثر على أداء الموزع العطري. الزيوت العطرية من حيدر للطور تم خلطها وإعدادها خصيصاً لاستخدامها مع الموزعات العطرية من حيدر للطور.

كيف أعرف إذا كان الجهاز مشحوناً بالكامل؟  
سيكون مؤشر الإضاءة باللون الأحمر (إذا كان الموزع العطري في وضع الإيقاف) أو سيومض مؤشر الإضاءة البنفسجي ليشير إلى أنه قيد الشحن، ثم سيتحول إلى اللون الأبيض (إذا كان الموزع العطري في وضع الإيقاف) أو اللون الأزرق (إذا كان الموزع العطري في وضع التشغيل) حين يكتمل شحن طاقة الجهاز.

هل أحتاج إلى تنظيف الموزع العطري؟  
نعم. نوصي بإجراء دورة تنظيف إلى الموزع العطري مرة واحدة على الأقل شهرياً.