



HEYBOARD



HEYBOARD



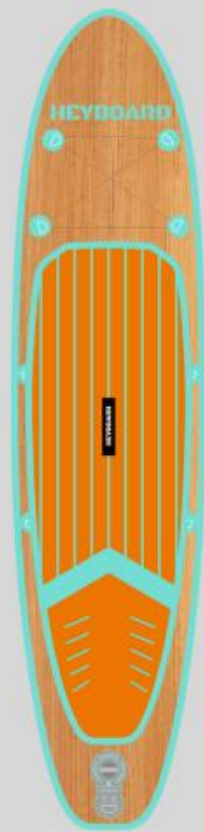
GRAY 10'6"



MINT 10'6"



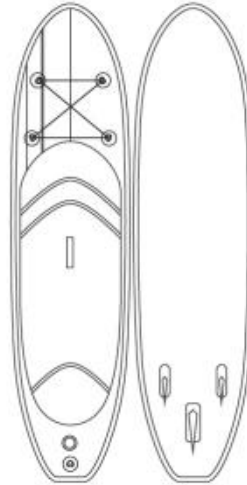
PINK 10'6"



WOOD GRAIN 10'6"

1. Set contents

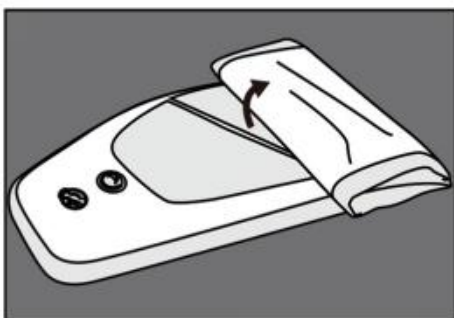
- SUP board X 1;
- Adjustable paddle X 1;
- Center fin X 1;
- Hand pump X 1;
- Repair kit (without glue) X 1;
- Storage bag X 1;
- Instruction manual X 1;
- Safety leash X 1;
- Waterproof phone case X 1;



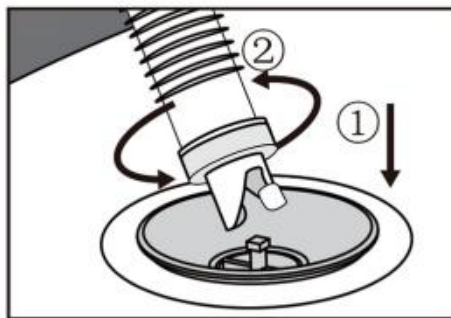
2. STORAGE

1. After use, clean it and let it dry completely. Keeping it wet may cause color transfer, mold and corrosion.
2. To remove dirt, wipe it off with a tightly wrung cloth and allow it to dry completely.
3. Do not use organic solvents such as thinner and benzine as they may cause discoloration or fading.
4. Avoid heat and humidity, and store in a well-ventilated place out of direct sunlight.
5. Do not wash the main body or storage bag.
6. Keep out of reach of infants and small children.
7. When disposing of the product, follow the instructions of each local government.

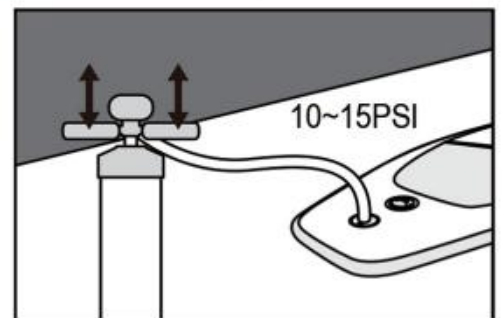
3. How to assemble the stand-up paddle board



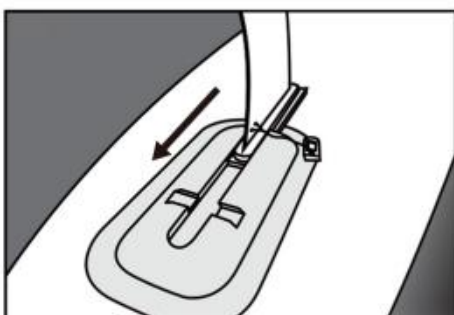
3-1 Spread the board.



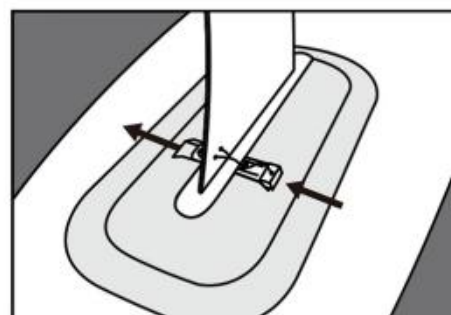
3-2 Connect the valve.



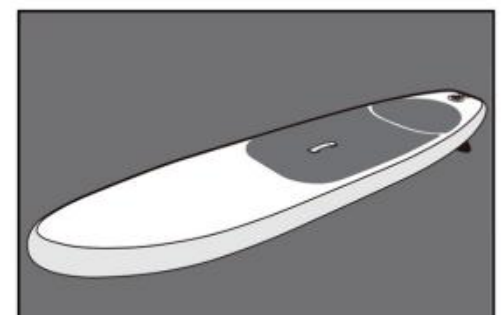
3-3 Add air.



3-4 Insert the fins.

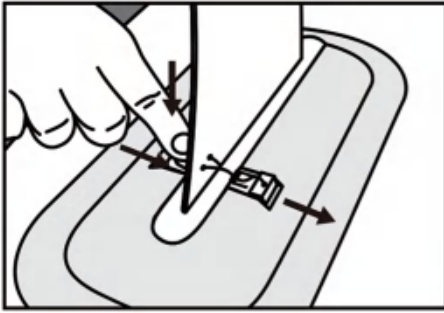


3-5 Insert the stopper.

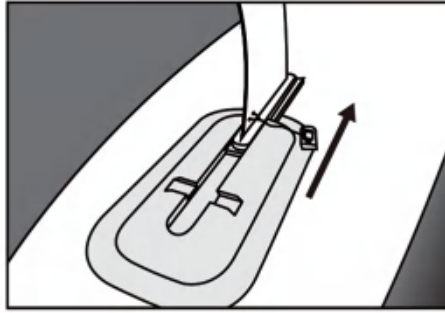


3-6 Assembly completed

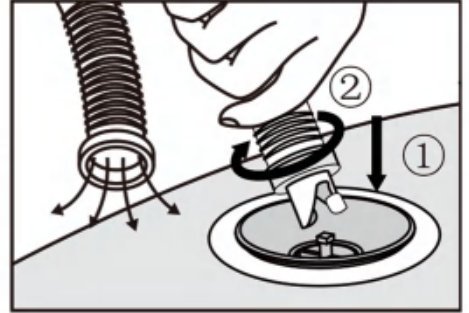
4. How to store the stand-up paddle board



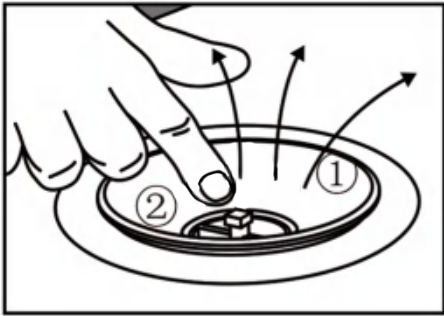
4-1 Pull out the stopper.



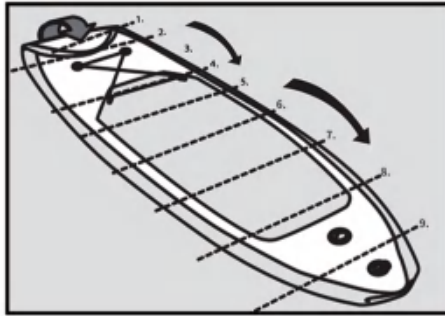
4-2 Take out the fins.



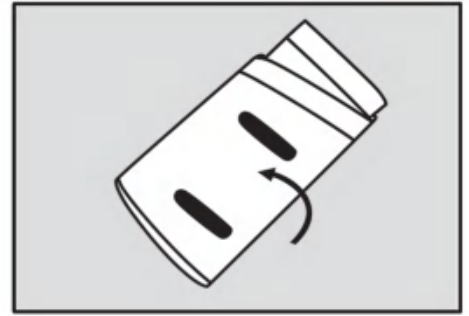
4-3 Connect the valve.



4-4 Remove the air.



4-5 Roll while bleeding air.



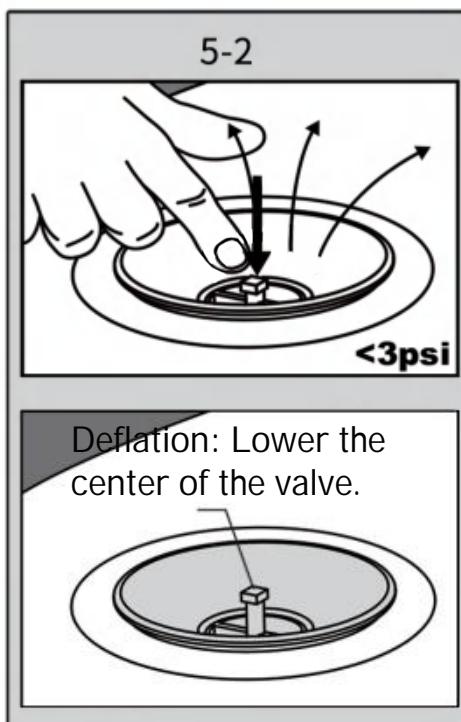
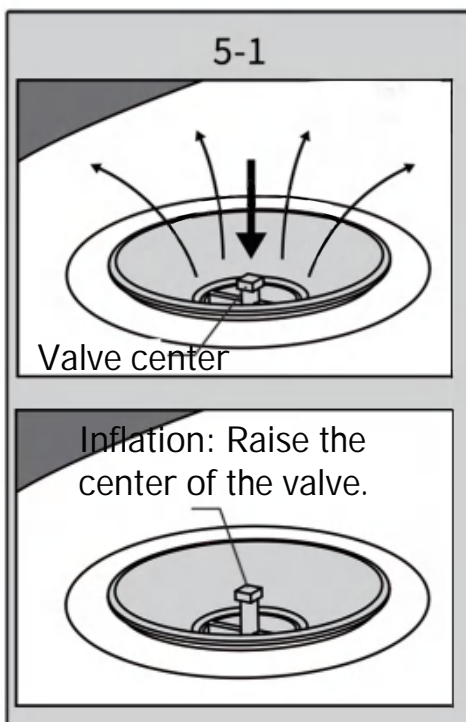
4-6 Storage completed.

5. ATTENTION

5-1 Keyboard Boards can withstand up to 15 PSI, but the recommended PSI is 10-12 PSI, and the air pressure should not be too high.

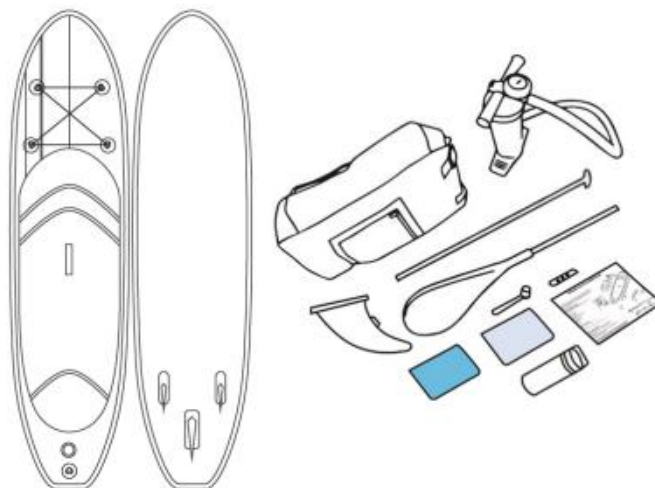
5-2 Over time, the pump may naturally lose lubrication and you may need to re-grease it. We recommend white lithium-based grease.

5-3 If bubbles are generated on the edge of the valve: There is a gap between the fabric and the valve, and the attached wrench is turned clockwise with the valve to tighten the valve.



1.セット内容

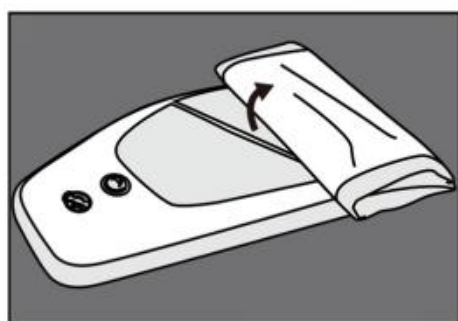
- SUPボード X 1;
- 調節可能パドル X 1;
- センターフィン X 1;
- エアポンプ X 1;
- リーシュコード X 1;
- 修理キット X 1;
- スマホ防水ケース X 1;
- 収納バッグ X 1;
- 取扱説明書 X 1;



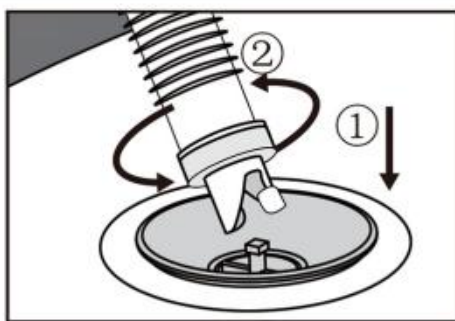
2.収納、保管について

- 1.使用後は汚れを落として、完全に乾燥させてください。濡れたまま保管すると色移りやカビ、腐食の原因となります。
- 2.汚れを落とす場合は、固く絞った布で拭き取り、完全に乾燥させてください。
- 3.シンナー、ベンジンなどの有機溶剤は、色落ちや変色などの原因となるので使用しないでください。
- 4.高温多湿を避け、直射日光の当たらない風通しのよい場所に保管してください。
- 5.本体や収納袋は洗濯しないでください。
- 6.幼児や小さなお子様の手の届かないところに保管してください。
- 7.廃棄の際は各地方自治体の指示に従って廃棄してください。

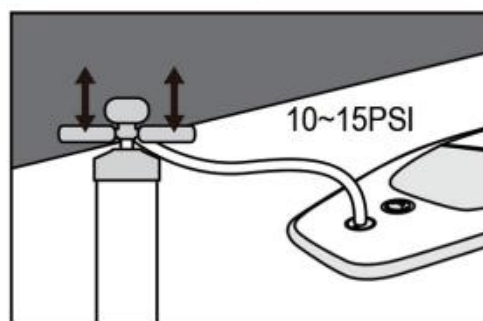
3.スタンドアップパドルボードの組立方法



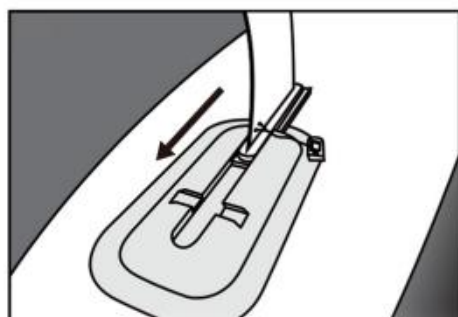
3-1 ボードを広げます。



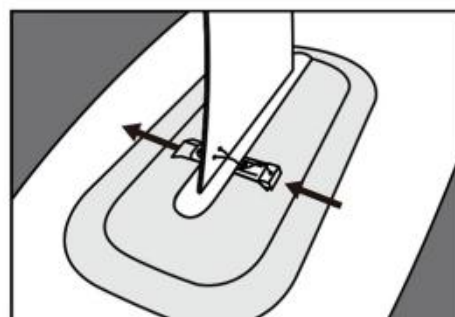
3-2 バルブを接続します。



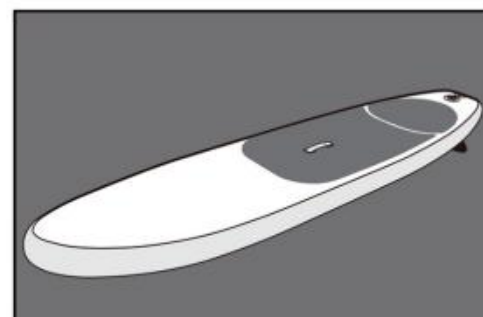
3-3 空気を入れます。



3-4 フィンを差し込みます。

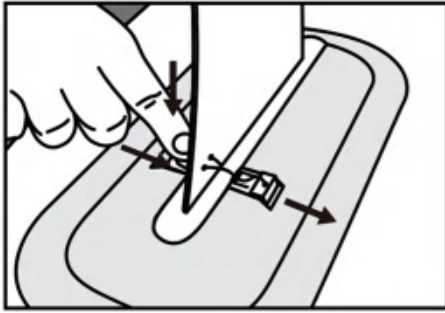


3-5 ストッパーを差し込みます。

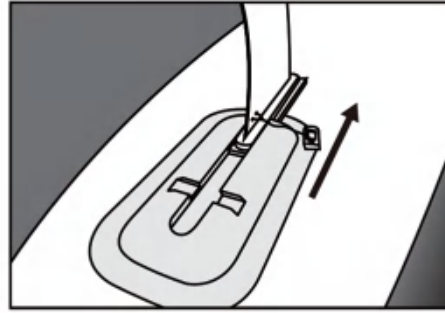


3-6 組立完了

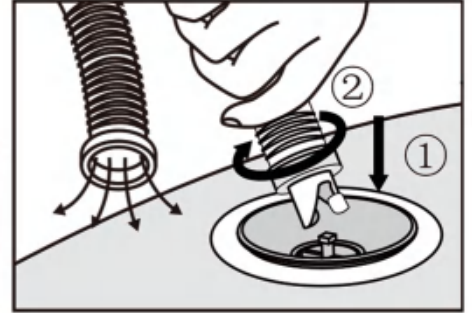
4.スタンドアップパドルボードの収納方法



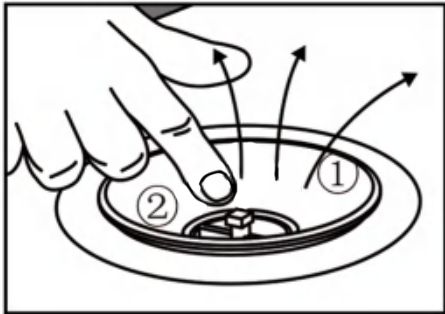
4-1 ストッパーを引っ張り出します。



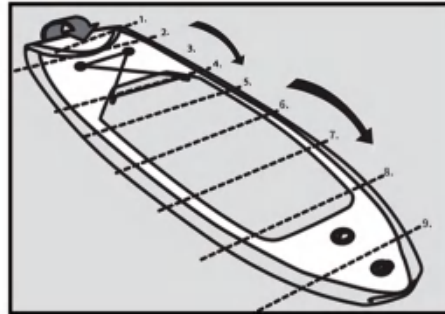
4-2 フィンを取り出します。



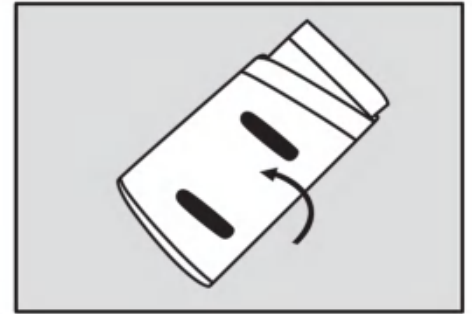
4-3 バルブを接続します。



4-3 空気を抜きます。



4-5 空気を抜きながら丸めます。



4-6 収納完了

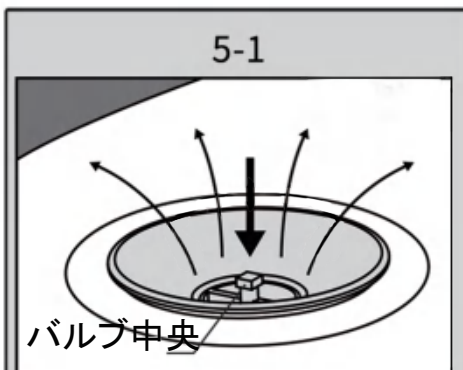
5. 注意点

5-1 空気を入れる時、バルブの中央を押し、バルブ中央が上がっている状態にします。

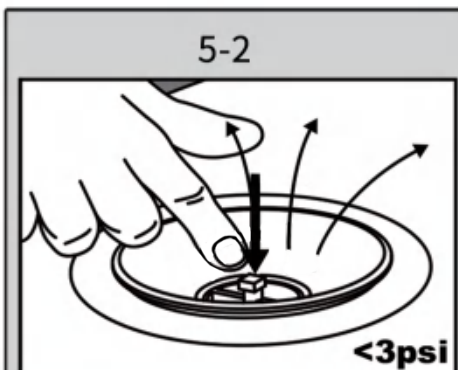
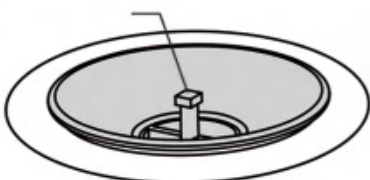
5-2 空気を抜く時、バルブの中央を押し、バルブ中央を下げます。

5-3 バルブの縁に泡が発生する場合:生地とバルブの間に隙間が発生して、付属のレンチをバルブで時計回りに回してバルブを締めます。

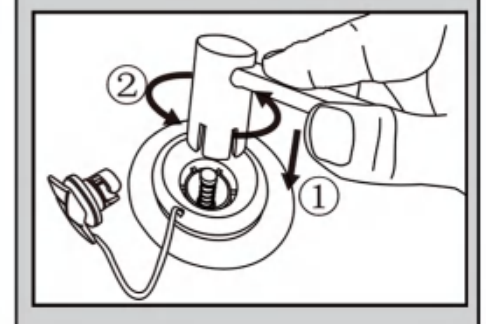
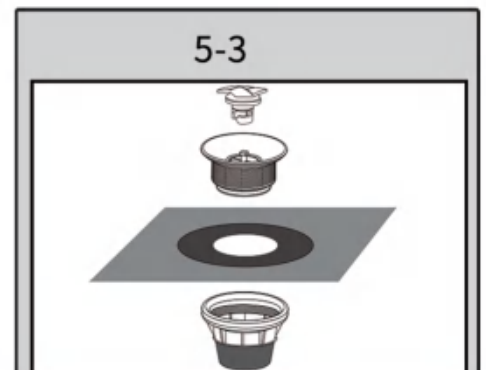
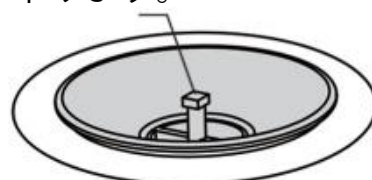
レンチをバルブで時計回りに回してバルブを締めます。



空気入れ:バルブ中央を上げます。



空気抜き:バルブ中央を下げます。

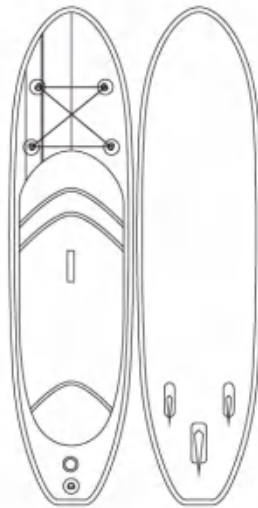


iSUP Bedienungsanleitung

1. Lieferumfang

Lieferumfang:

- Aufblasbares SUP x 1;
- Einstellbares SUP-Paddel x 1;
- Abnehmbares Zentralschwert x 1;
- Hochdruckpumpe x 1;
- Reparaturkasten
(PVC + Kreuzschlüssel) x 1;
- Rucksack x 1;
- Bedienungsanleitung x 1;
- SUP Roll-Leine x 1.

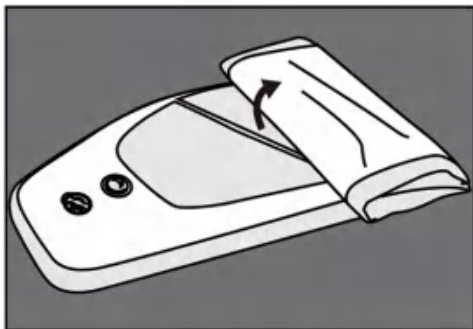


2. Warm Reminder Hinweise

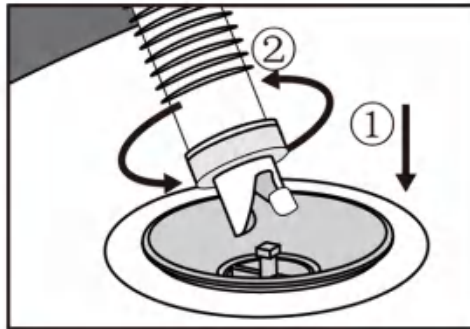
Eine lange Freude an dem iSUP-Brett erfordert sorgsame Pflege. Bitte beachten Sie die nachstehenden Tipps:

1. PSI \leq 15 PSI (bitte achten Sie auf den korrekten Druck, wenn Sie die elektrische Pumpe verwenden; füllen Sie nicht zu viel Luft ein).
2. Verwendung der Pumpe: Die Seite ist mit „OUT“ markiert für den Luftenlass, die andere Seite ist mit „IN“ gekennzeichnet und für den Luftablass. Die Luft kann schnell entweichen. (nur wenn der Druck einen bestimmten PSI-Wert erreicht hat, wird der Druckmesser diesen erfassen und die Nadel bewegen/drehen, normalerweise bei 5 PSI).
3. Setzen Sie das Brett nicht starker Sonne für einen längeren Zeitraum aus, um Wärmeverzug zu verhindern.
4. Schneiden Sie die Krallen Ihres Hundes oder legen Sie eine Unterlage auf das Brett, um Kratzer an dem Board zu vermeiden.
5. Lagerung: Waschen Sie das Brett mit frischem Wasser ab, lassen es vollständig trocknen, nehmen

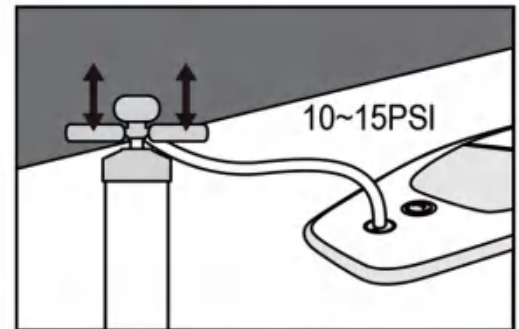
3. Lufteinlass & Schertmontage



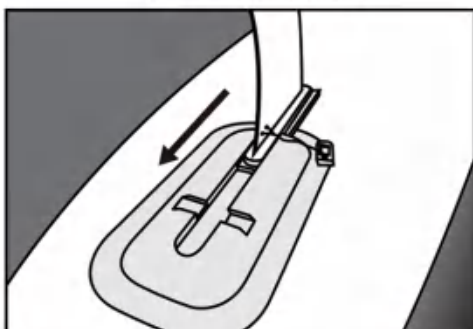
3-1 Entrollen



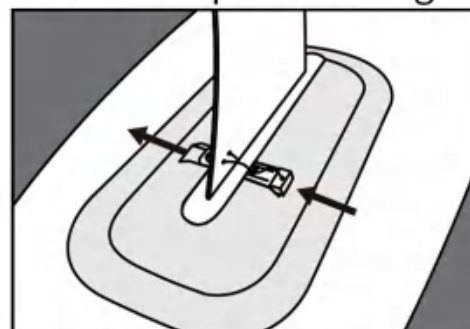
3-2 Pumpverbindung



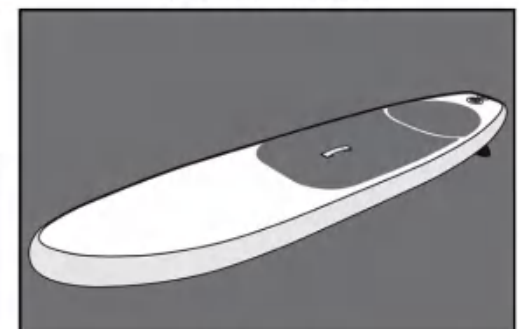
3-3 Aufblasen



3-4 Schwert einschieben

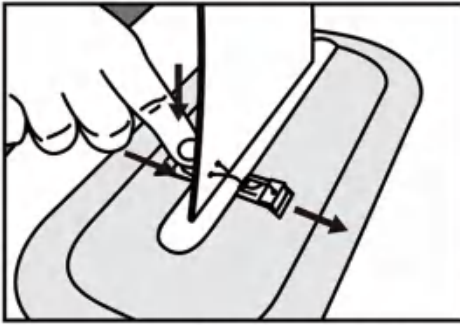


3-5 Schwert befestigen

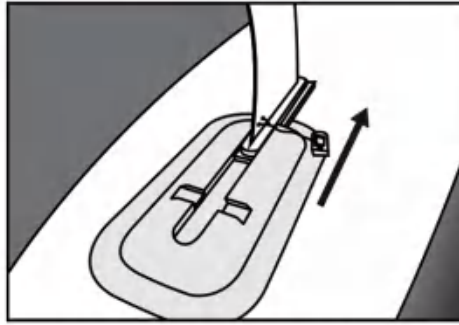


3-6 Fertig

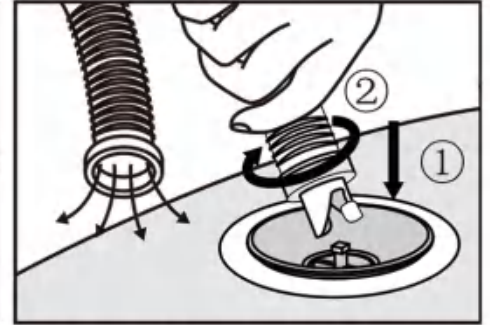
4. Luftablass & Schwertentfernung



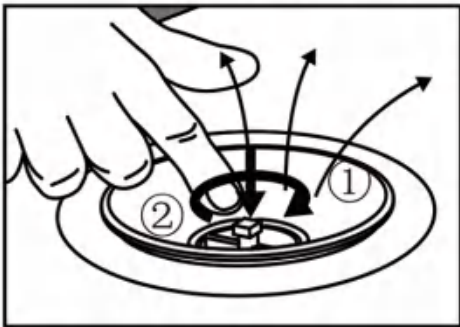
4-1 Clip entfernen



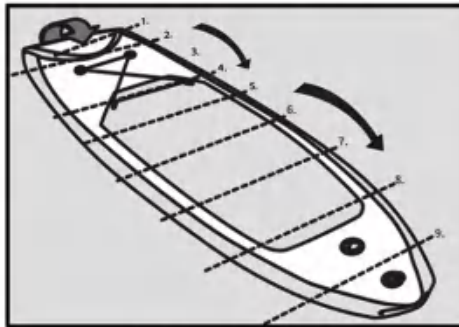
4-2 Schwert abnehmen



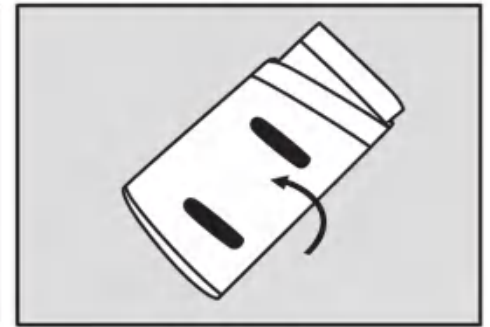
4-3 Drücken für Luftablass



4-4 Gesamte Luft ablassen



4-5 Aufrollen



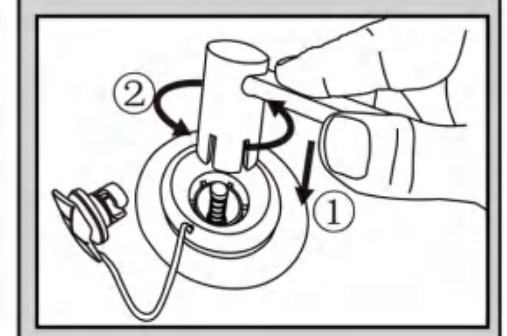
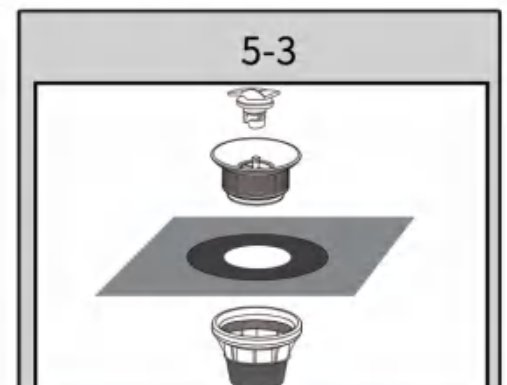
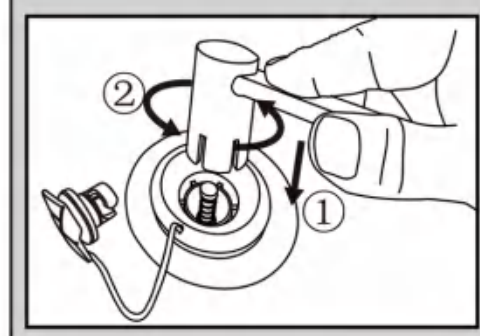
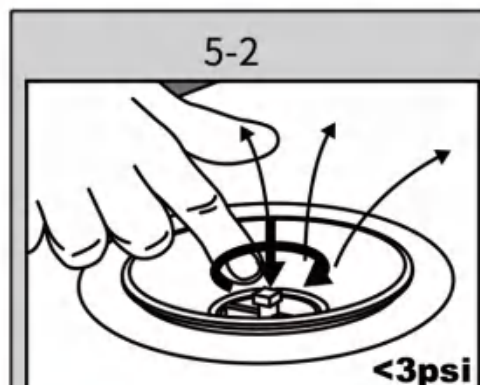
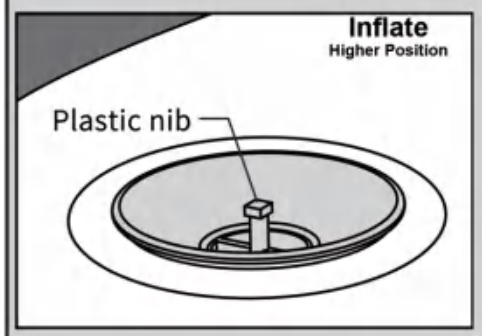
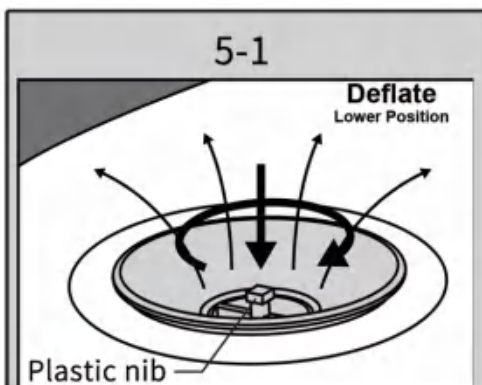
4-6 Fertig

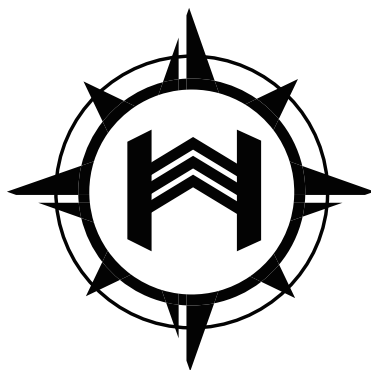
5. Ventil & Schwerteinführung

Der Plastikstift in der unteren Position ist für den Luftablass, in der oberen Position für den Lufteinlass. Um Luftentweichungen zu vermeiden, beachten Sie bitte die Illustrationen auf der rechten Seite.

Bitte beachten Sie die folgenden Fälle:

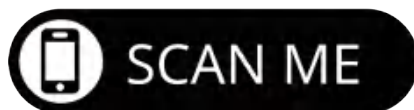
1. Wenn Luft von dem Ventil entweicht oder keine Luft in das iSUP gepumpt werden kann, überprüfen Sie bitte zuerst die Position des Plastikstifts, und achten darauf, dass er sich in der oberen Position befindet. Falls dem so ist, beziehen Sie sich bitte auf den nachfolgenden Fall.
2. Das Ventil sitzt locker, bitte verwenden Sie den Kreuzschlüssel und ziehen es fest,
3. Falls das Ventil defekt ist, nutzen Sie den Kreuzschlüssel, um es auszutauschen, See details from below diagram Beachten Sie Schritte im nachstehenden Diagramm:





HEYBOARD

ご不明な点や気になる点がございましたら、
下記のQRコードをスキャンして
お気軽にお問い合わせください。



よろしければフォローお願いします！
@heyboardsup



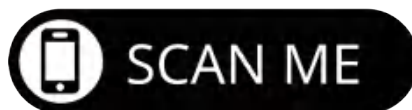
info@heyboardsup.com / www.heyboardsup.com

Warehouse: 5605 RIGGINS CT STE RENO, NV 89502, United States



HEYBOARD

ACTIVATE YOUR
WARRANTY
NOW



Follow us @heyboardsup



info@heyboardsup.com / www.heyboardsup.com

Warehouse: 5605 RIGGINS CT STE RENO, NV 89502, United States

