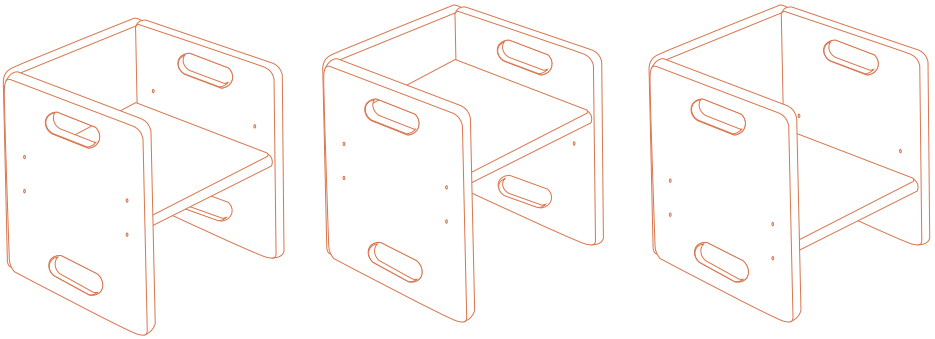


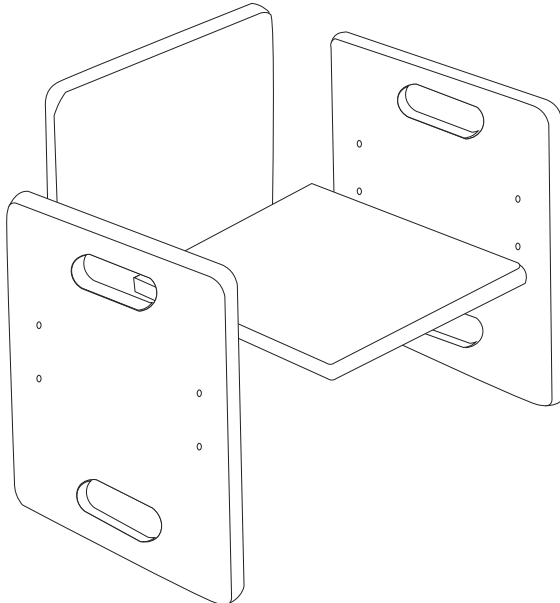
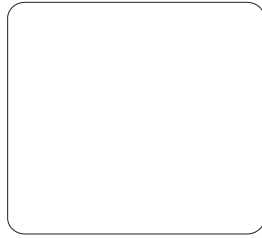
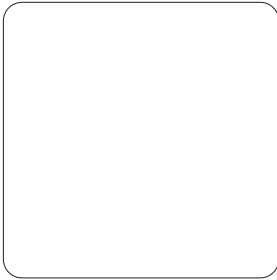
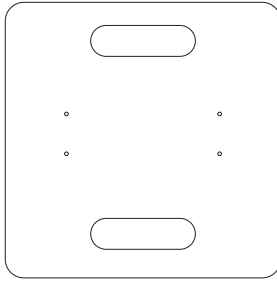
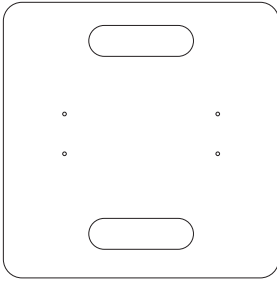
Manual de instrucciones User's guide



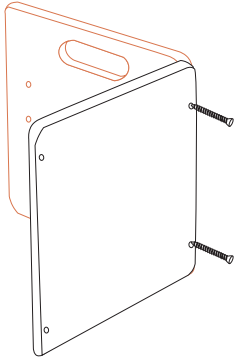
Silla/mesa de 3 alturas
3 high chair/table



Piezas Parts



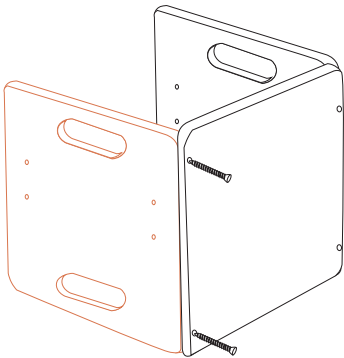
Montaje Assembly



Se atornilla un lateral a la tapa de la silla.

Screw one side with the cover of the chair.

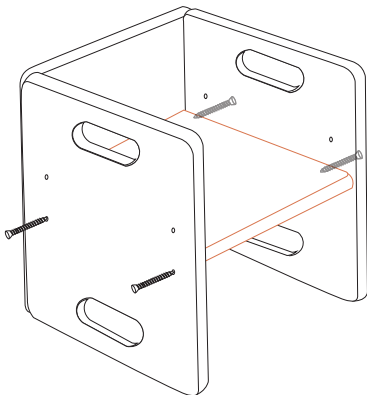
01



Se añade el otro lateral a la tapa con los agujeros coincidiendo del mismo lado al que se ha puesto anteriormente.

Add the other side to the cover with the holes coinciding on the same side as the previous attached.

02



Para acabar, se añade la base escogiendo la altura que se necesite.

To finish, add the base choosing the height you need.

03



Todos los productos están fabricados artesanalmente en nuestro taller en Barcelona. La madera que utilizamos es contrachapada, ligera y resistente para que perdure en el tiempo. Tiene un acabado con barniz incoloro con certificado EN71-3 apto para uso infantil.

All of our products are handcrafted in our workshop in Barcelona. The wood we use is plywood, light and resistant so that it lasts over time. It has a clear varnish finish with EN71-3 certificate suitable for children's use.

Gracias por confiar en nuestros productos.

Thankyou for trusting in our products.

Advertencia: Edad mínima 6 meses / Peso máximo: 50Kg / Juguete destinado a uso interior y exterior / Sólo uso doméstico / Conserve las instrucciones de montaje e instalación, así como las instrucciones de mantenimiento / Siga siempre las instrucciones de uso y mantenimiento proporcionadas / Un mal uso, instalación y mantenimiento del juguete exime al fabricante de cualquier responsabilidad en caso de accidente / Retire todos los elementos de embalaje antes de la instalación y uso del juguete. Compruebe el apriete de los tornillos antes de usar la torre de aprendizaje / Coloque el juguete en su posición de uso correcta / Es obligatorio que haya siempre presente un adulto que supervise el uso del juguete en todo momento / El juguete debe colocarse sobre una superficie nivelada y firme, nunca sobre colchonetas o elementos similares que pudieran comprometer la estabilidad del juguete / El juguete debe colocarse, al menos, a 2 metros de cualquier estructura y obstáculo que pudiera entorpecer su uso y ser peligroso en caso de caída (valla, casa, cables eléctricos, tuberías, garajes, ramas, etc...)