

## ご使用上のご注意

ツインバード工業株式会社は、この資料並びにコンテンツの著作権を有しています。  
この資料並びにコンテンツは、著作権等の法律で保護されており、お客様はこの資料並びにコンテンツに関し下記の条件でのみ利用することが出来ます。

1. お客様は非営利目的に限り、ダウンロード、および使用することができます。
2. お客様がダウンロード、使用するときは、この著作権表示および使用条件と一緒に付す必要があります。
3. お客様はこの資料並びにコンテンツを改変したり、頒布、公衆送信、上映等に利用することはできません。

当社および当社の関係会社は、お客様に対してこの資料並びにコンテンツに関する著作権、特許権、商標権、意匠権およびその他の知的財産権をライセンスするものではありません。並びに資料およびコンテンツの内容についてもいかなる保証をするものでもありません。

またこの資料、並びにコンテンツ内に別の定めがある場合は、当該著作権の表示、使用条件を遵守する必要があります。

※このコンテンツはWeb上での使用を前提とし再編集を加えているため、必ずしも製品添付の取扱説明書と同一ではありません。特にページ順は編集上、入れ替えている場合があります。

※この資料並びにコンテンツの内容は、それぞれの商品の発売時点のものです。

※デザイン、仕様は商品改良のため予告なく変更する場合があります。

感動をデザインします

**TWINBIRD**

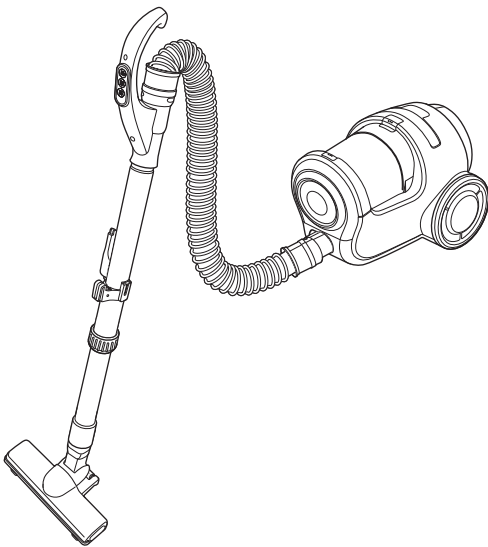
家庭用

家庭用クリーナー

YC-T008

YC-5008

取扱説明書



- このたびは、お買い上げいただきまして、誠にありがとうございました。
- この取扱説明書をよくお読みのうえ、正しくご使用ください。  
特に「安全上のご注意」は、ご使用前に必ずお読みいただき、安全にご使用ください。
- この取扱説明書は必ず保管し、必要なときにお読みください。
- この製品は一般家庭用です。  
業務用などにご使用にならないでください。

RX0912B

---

● もくじ

---

安全上のご注意	1・2
各部の名称と使いかた	3・4
あとかたづけ	5
収納のしかた	
ゴミの捨てかた	6
お手入れ	7・8
保護装置について	9
こんなときは	
アフターサービス	10
仕様	



---

# 安全上のご注意

必ずお守りください。

製品および取扱説明書には、お使いになるかたや他の人への危害と財産への損害を未然に防ぎ、安全に正しくお使いいただくために、重要な内容を記載しています。次の内容(表示・図記号)をよく理解してから本文をお読みになり、記載事項をお守りください。

## ●表示の説明


 <b>警告</b> 「死亡または重傷を負うことが想定される」内容です。	 <b>注意</b> 「傷害を負う、または物的損害が発生することが想定される」内容です。
---	---

## ●図記号の説明


 は、してはいけない「禁止」の内容です。	 は、必ず実行していただく「強制」の内容です。
--	--

# 警告

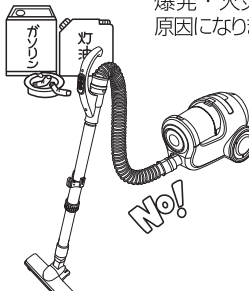
**分解禁止**  
絶対に分解したり修理・改造は行わないでください。  
発火・感電・けがの原因になります。修理は、お買い上げの販売店または、「お客様サービス係」にご相談ください。




**水洗いや風呂場での使用は絶対にしないでください。**  
水ぬれ禁止  
水場での使用禁止  
感電する場合があります。  
(ダストケース、回転ブラシ、フィルターは洗えます。)




**禁止**  
引火性のあるものや、火の気のあるもののそばで使用しないでください。また、それらのものを吸わせないでください。  
(灯油、ガソリン、シンナー、ベンジン、トナーなどの可燃物、線香、火の消えていないたばこなど。)  
爆発・火災の原因になります。



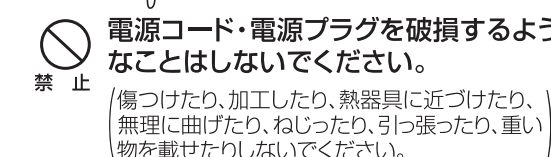
**ぬれ手禁止**  
電源プラグはぬれた手で抜き差ししないでください。  
感電の原因になります。




**プラグを抜く**  
お手入れの際は必ず電源プラグを持ってコンセントから抜いてください。  
感電・ショートして発火することがあります。




**禁止**  
電源コード・電源プラグを破損するようなことはしないでください。  
(傷つけたり、加工したり、熱器具に近づけたり、無理に曲げたり、ねじったり、引っ張ったり、重い物を載せたりしないでください。)



**コンセントの単独使用**  
定格15A以上・交流100Vのコンセントを単独で使ってください。  
15A以上  
火災・感電の原因になります。

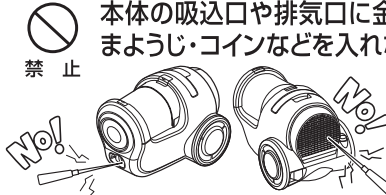


**強制**  
電源プラグのほこり等は定期的にとってください。  
火災の原因になります。電源プラグを抜き、乾いた布でふいてください。



**強制**  
電源プラグは根元まで確実に差し込んでください。  
差し込みが不完全ですと、感電・発熱による火災の原因になります。  
●傷んだプラグ・ゆるんだコンセントは使用しないでください。

**禁止**  
本体の吸込口や排気口に金属類・ピン・つまようじ・コインなどを入れないでください。  
故障・けがの原因になります。



# 注意

**火気に近づけないでください。**



排気で炎が大きくなり、火災の原因になります。また本体の変形によるショート・発火の原因になります。

**次のようなものは吸わせないでください。**

除湿剤、多量の粉体（消化器の粉など）ホース内に詰まりやすいストッキングなどの大きな物、水や液体・湿ったゴミ・ガラス・ピン・釘・つまようじなどは故障の原因になります。

**長いひもなどは吸わせないでください。**

故障の原因になります。

**伸縮式延長管、グリップの先端で掃除しないでください。**

先端の摩擦などで破損や床面を傷つけたりする原因になります。すき間ノズルなどをつけてご使用ください。

**ホースの取り扱いはいねいにしてください。**

ホースの破れや傷つきの原因になります。

**電源プラグを抜くときは、必ず先端の電源プラグを持って抜いてください。**



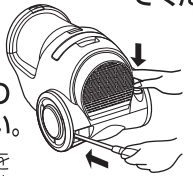
感電・発火の原因になります。

**床用吸込口や排気口をふさいで長時間運転しないでください。**



本体の変形・発火・故障の原因になります。

**電源コードを巻き取るときは、電源プラグを持ってください**



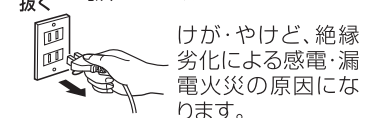
けが・やけどの原因になります。

●掃除機運転直後はプラグの金属部分が熱くなることがありますので、金属部分に触れないでください。

**炎天下の車内や暖房器具のそばなど、温度が高くなるところで保管しないでください。**

本体の変形・故障・やけど・発火の原因になります。

**使用時以外は、電源プラグをコンセントから抜いてください。**



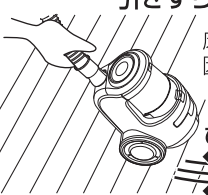
けが・やけど、絶縁劣化による感電・漏電火災の原因になります。

**本体のハンドル以外を持って、持ち運びしないでください。**



本体が落下してけがや、床面を傷つける原因になります。

**本体を立てるときやスタンド収納の状態では本体を引きずらないでください。**



床面を傷つける原因になります。

ひきずらない

**ホースの端子部をいじらないでください。**

接触不良の原因になります。

## ご注意とお願い

この掃除機は、家庭用です。業務用やお掃除以外の目的には、使用しないでください。

**床用吸込口を床に強く押しつけたり、横にすべらせて掃除をしないでください。**

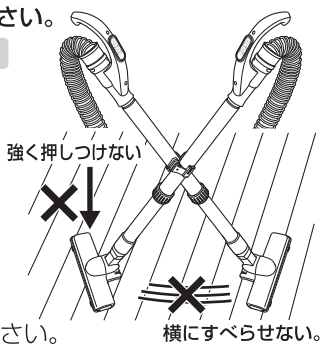
※床用吸込口の移動により床面に光沢の差がでることがあります。

万一光沢の差がでたら…

●水を含ませてからしぼった布で床面の汚れを拭き取った後、市販の床用ワックスを薄く塗り乾燥させてください。（床用ワックスの取扱い方法をよくよんでお使いください。）

●市販の床用ワックスで取れない場合は自動車用のワックス（コンパウンドの入っていないもの）をお使いください。その際ワックスがけをした床面が大変すべりやすくなりますので余分なワックスは必ず拭き取ってください。

※自動車用のワックスは研磨剤（コンパウンド）の入っていないものをお使いください。



強く押しつけない

横にすべらせない。

### お願い

- ダストケース・各フィルターをはずしたままお掃除しないでください。故障の原因になります。
- 次のようなものは吸わせないでください。故障の原因になります。
  - 水・油などの液体・湿ったゴミなど
  - ガラス、ピン、針、つまようじ、多量の砂
  - 多量の粉体（消火器の粉など）
- 大きなゴミや、「ゴミ捨て」ラインを超えてゴミを吸わせないでください。あめ玉の包みやティッシュペーパーなどの大きなゴミは、取り除いてから掃除をしてください。ダストケース内のゴミは、「ゴミ捨て」ラインを越える前に捨ててください。吸気路、床用吸込口につまる原因になります。
- 土間など土足で歩く場所を掃除しないでください。床用吸込口の傷つきの原因になります。

# 各部の名称と使いかた…

初めてご使用になるときは、下図のこのクリーナーは家庭用です。業務

## お願い

電源プラグをコンセントに差し込む前に組み立ててください。

## パワーコントロールボタン

吸込力の強さは、お掃除の場所に合わせてパワーコントロールボタンで調整してください。

強

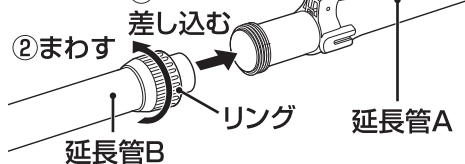
弱

切

## 伸縮式延長管

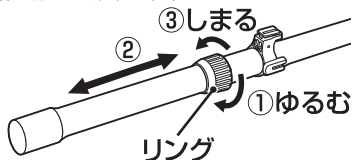
### 〈組み立てかた〉

延長管Aに延長管Bを図のように差し込んで、延長管Aを持ってリングを矢印②の方向に回して固定します。



### 〈長さ調節のしかた〉

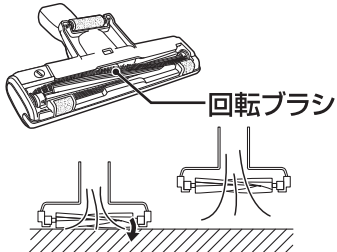
1. リングを矢印①の方向に回してゆるめます。
2. 使いやすい長さにします②。
3. リングを矢印③の方向に回して伸縮式延長管を固定します。



## お願い

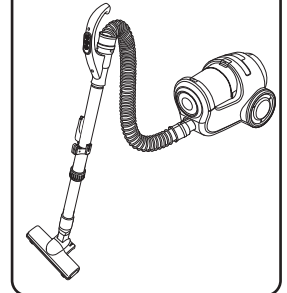
リングはよく締付けてください。ゆるいと掃除中に伸縮式延長管が短くなる場合があります。

## 回転ブラシについて



- 床用吸込口は、床面に付けると回転ブラシの回転が早くなり、ゴミをかき込んで吸い込みます。
- ダストケースにゴミでいっぱいになっていなくても、ゴミの種類によっては、回転ブラシが回らないことがあります。このようなときは、フィルターのお手入れをしてください。
- 床用吸込口を持ち上げたときは、安全のため回転ブラシは止まります。(ゆっくり回る場合もあります。)
- ホットカーペットや毛足の長いじゅうたん、毛の密度の高いじゅうたんなどじゅうたんの種類によっては、回転ブラシが止まることもあります。

## 組立図



グリップ

ホース

パイプフック

しっかり  
差し込む

伸縮式延長管

床用吸込口  
(タービンブラシ)

## すき間ノズル

サッシの溝をお掃除するときなどに使います。

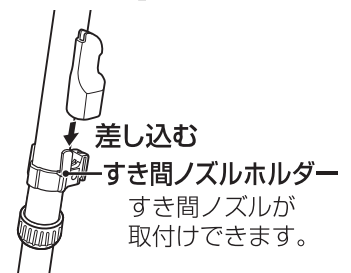
### すき間ノズル



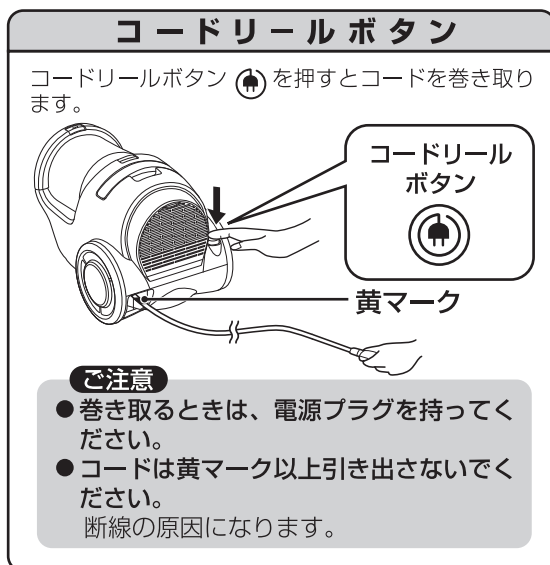
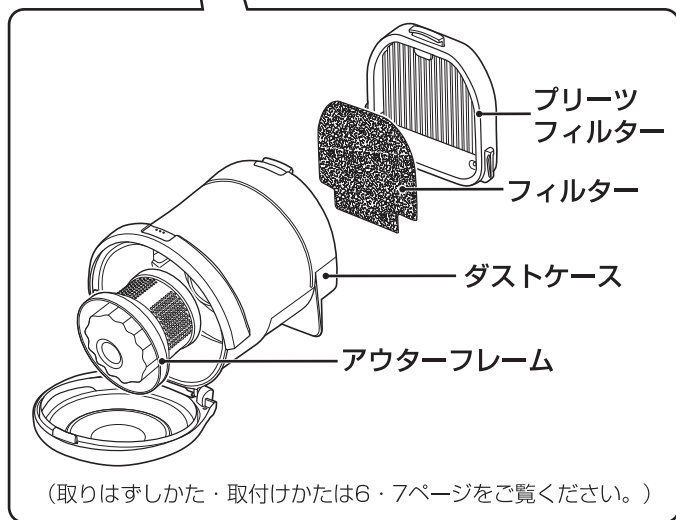
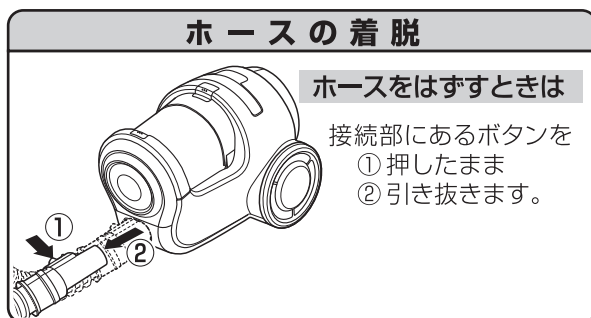
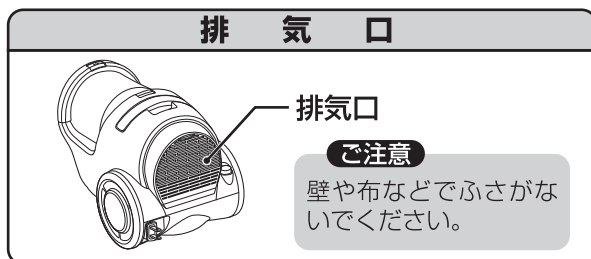
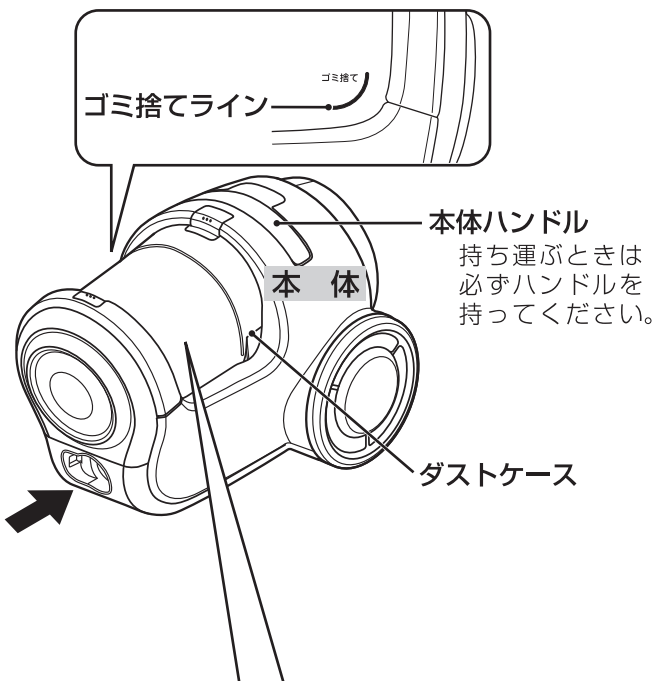
取付ける →

通常は「弱」で使ってください。

- 強い吸込力で掃除するときは、「強」でお使いください。



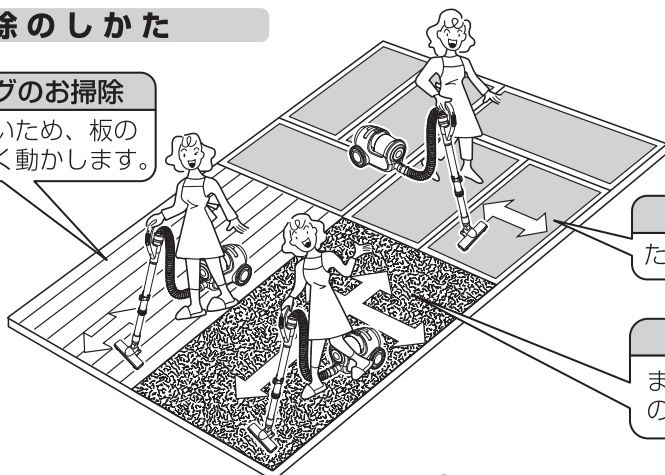
ように組立ててからご使用ください。  
用やお掃除以外の目的には使わないでください。



## お掃除のしかた

### フローリングのお掃除

床を傷つめないため、板の目にそって軽く動かします。



### たたみのお掃除

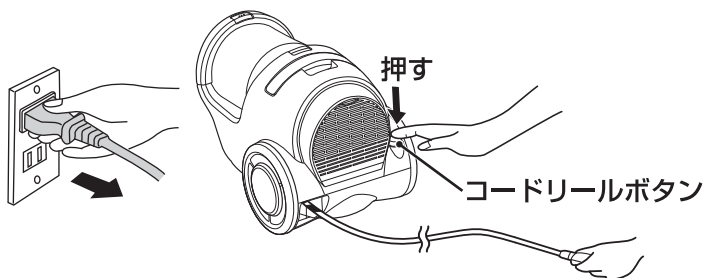
たたみの目にそって軽く動かします。

### じゅうたんのお掃除

まずは一定方向に往復し、次に直角の方向に動かしましょう。

# あとかたづけ

パワーコントロールを「切」にして電源プラグをコンセントから抜く。



- 電源プラグを抜くときは、電源プラグを持って抜いてください。
- 電源コードを巻取るときは、電源プラグを持ってから「コードリールボタン」を押してください。

## ⚠️注意

掃除機運転直後は電源プラグの金属部分が熱くなることがあります。

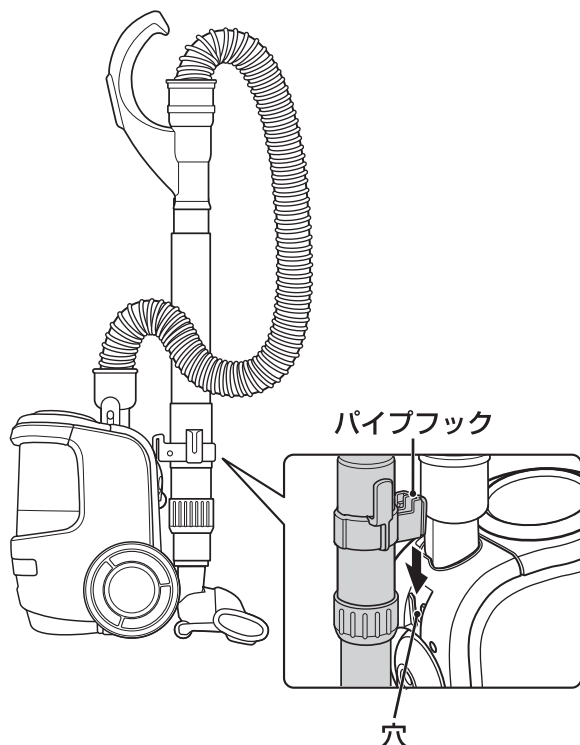
# 収納のしかた

## ⚠️注意

- 安定した場所で倒れないことを確認してから収納してください。
- 伸縮式延長管は、一番短くなる位置まで縮めてから収納してください。

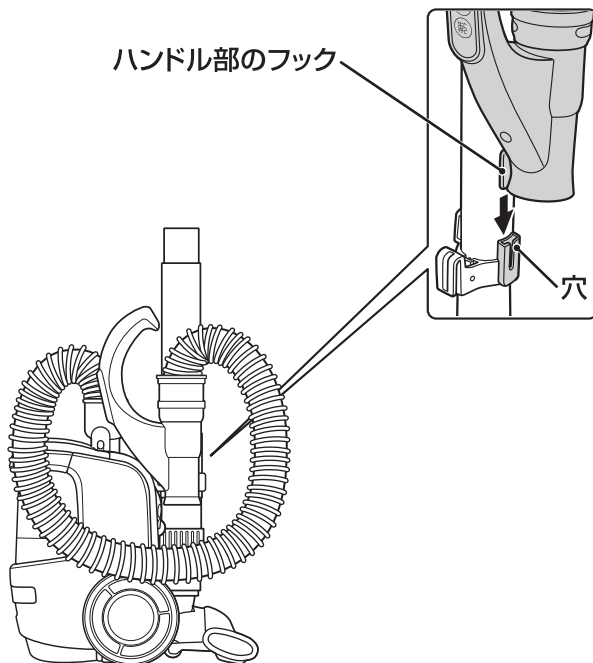
## 〈スタンド収納〉

パイプフックを本体の取付け穴に差し込みます。



## 〈コンパクト収納〉

伸縮式延長管からハンドルをはずし、ハンドル部のフックをパイプフックの横にある穴に差し込みます。



## お願い

- 収納の状態、持ち運びしないでください。ホースや伸縮式延長管がはずれる場合があります。
- 本体が倒れないようなたいらな場所に保管してください。

# ゴミの捨てかた

## で注意

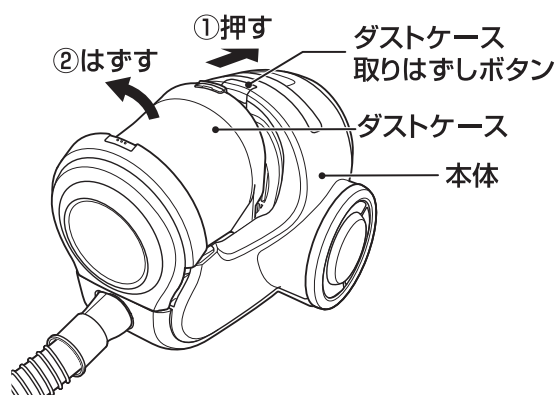
ゴミは、こまめに捨ててください。  
特にフィルターへのゴミの付着は吸込力の低下や、モーター故障の原因になりますのでフィルター・ブリーツフィルターとアウターフレームのゴミを取り除いてください。

- ゴミを捨てるときは必ずパワーコントロールを「切」にして電源プラグを抜いてください。
- ゴミ捨てラインを超え、フィルター・ブリーツフィルター・アウターフレームにゴミが付着すると吸込力が低下します。
- ゴミの種類により、ゴミ捨てラインまでゴミが溜る前でもフィルター・ブリーツフィルター・アウターフレームにゴミが付着します。

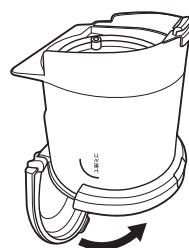
また、カーペットのお掃除後や粉末物を吸込んだ後は、ダストケースにゴミが溜っていてもフィルターに小さなゴミがついて吸込力が弱くなることがあります。そのときは「お手入れ」(7ページ)に従ってフィルター、ブリーツフィルター、アウターフレームをお手入れしてください。

## 1. ダストケースを本体からはずします。

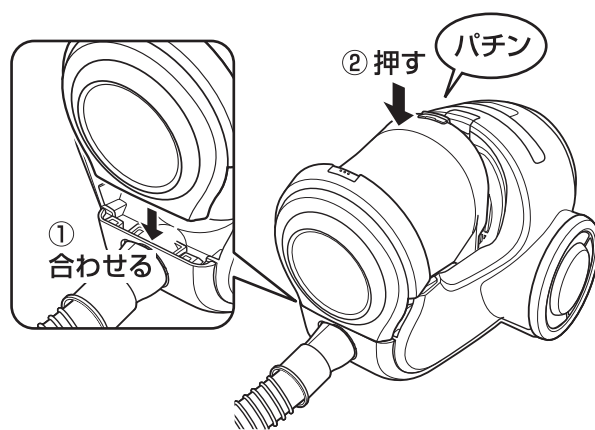
ダストケース取りはずしボタンを押して、ダストケースを取りはずします。



## 3. ダストケースフタを閉めます。



## 4. ダストケースを本体に取付けます。



## 2. ゴミを捨てます。

ダストケースフタを下向きにしてゴミ捨てボタンを押します。ダストケースフタが開きます。



## で注意

必ず、本体にフィルター・ブリーツフィルターを取付けてからダストケースを取付けてください。  
モーター保護のため、ブリーツフィルターが取付いていない場合、スイッチが入らないようになっています。

## お願い

ダストケースは必ず正しい位置に取付けてください。

大きなゴミ袋の中でゴミ捨てをしますと、ほこりの舞い上がりが少なくできます。



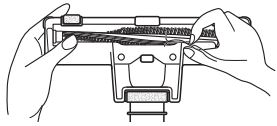
# お手入れ...

お手入れの際には必ず本体の電源を「切」にし電源プラグをコンセント（運転直後は、電源プラグの金属部分が熱くなることがありますので、金

## 本体・床用吸込口（タービンブラシ）・ハンドル・伸縮式延長管

- 製品の汚れは、乾いたやわらかい布でふき取ってください。
- 汚れがひどいときは、水でうすめた中性洗剤少量をやわらかい布に浸してよくしぼってふき、そのあと乾いた布でふき取るときれいになります。
- シンナー・ベンジン・スプレー式クリーナー類では絶対にふかないでください。

## 回転ブラシ



回転ブラシに巻き付いたゴミは、回転ブラシを手でゆっくり回しながら取り除いてください。

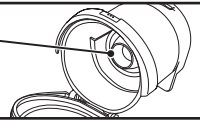
糸くず、毛髪などがからみついたときは、「床用吸込口（タービンブラシ）のお手入れ」（8ページ）に従ってお手入れをしてください。

## ダストケース...ゴミで汚れたときなど

中に溜ったゴミを捨ててアウターフレームをはずします。水洗をし、乾いた布でふいたあと、陰干しして十分に乾燥させてから本体に取付けてください。

### お知らせ

この部分はフィルターではありません。はずさないでください。



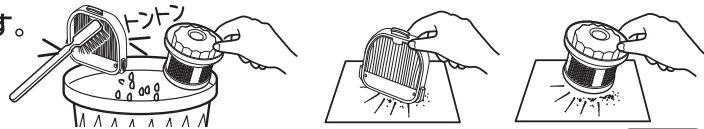
## フィルター



ゴミを落としてから軽く押し洗いをして、陰干しして十分に乾燥させます。  
 △洗濯機で洗ったり、ドライヤー・暖房器などで乾燥させないでください。フィルターが縮んで、モーター部にゴミが侵入し故障の原因になります。

## アウターフレーム・ブリーツフィルター

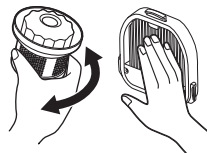
取りはずして、ゴミを落とします。



- 汚れがひどいとき、または吸込力が低下したときは、ゴミを落としてからつぎのように水洗いをしてください。

1. 中性洗剤を少しつけて、軽くなでるように洗浄してください。

2. 水で十分すすいだのち、陰干しして十分乾燥させます。



中性洗剤をつけ、表面を軽くなでるように洗います。  
 ●強くこすらないでください。



### お願い

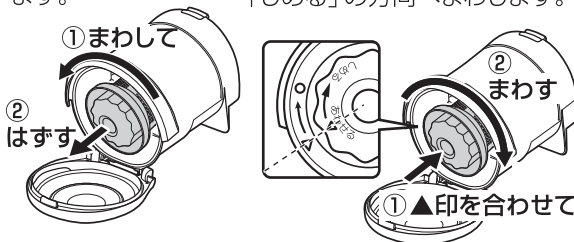
- フィルター・ブリーツフィルターは洗濯機で洗わないでください。
- ヘアードライヤーや乾燥機などの熱風で乾燥させないでください。
- すすぎや乾燥が不十分だと、使用のときに、泡が出たり目がつまる原因になります。

## 各フィルターの取りはずしかた・取付けかた

### アウターフレーム

〈取りはずすとき〉  
 矢印の方向へまわしてはずします。

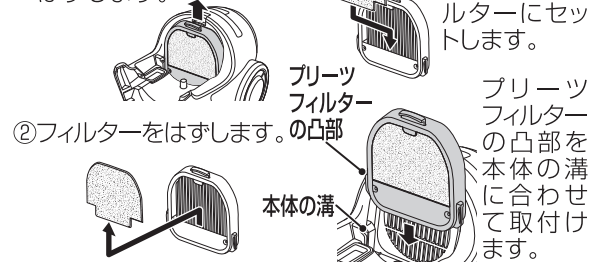
〈取付けるとき〉  
 ダストケースの「▲」印とアウターフレームの「▲」印を合わせて、「しめる」の方向へまわします。



### フィルター・ブリーツフィルター

〈取りはずすとき〉  
 ①引き上げて本体からはずします。

〈取付けるとき〉  
 フィルターをブリーツフィルターにセットします。

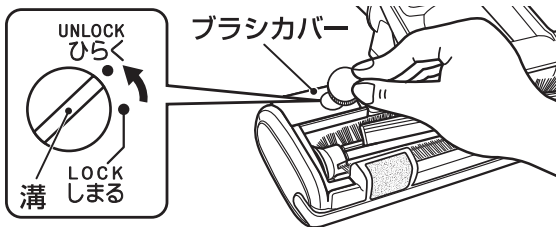


から抜いてください。  
属部分に触れないでください)

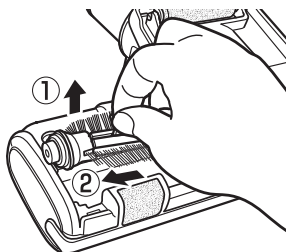
### 床用吸込口(タービンブラシ)のお手入れ

糸くず、毛髪などがからみついたときは、下図の手順でお手入れしてください。

1. 伸縮式延長管から床用吸込口をはずして裏返し、ブラシカバーの溝にコインなどを入れ「ひらく」の位置まで回してブラシカバーをはずします。

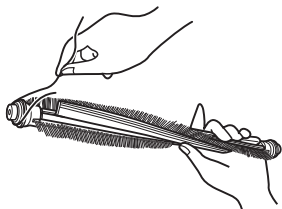


2. 回転ブラシをはずします。



- ① 回転ブラシを持ち上げます。
- ② 矢印の方向に引きます。

3. ゴミを取り除きます。



回転ブラシの両端のゴミを取り除いてください。

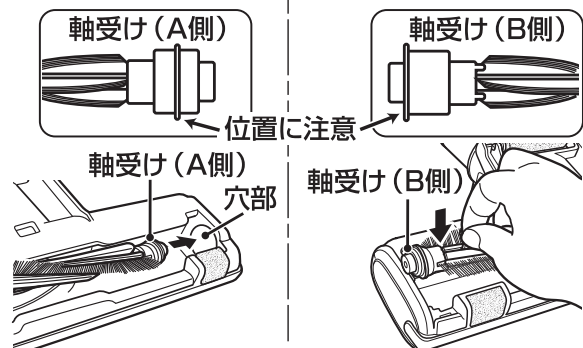
汚れがひどい場合は、水洗いした後、乾いた布で水を拭き取り、陰干しして、十分に乾燥させてください。回転ブラシに注油しないでください。(樹脂が割れたりします。)

#### お願い

- 薬剤、漂白剤などは使用しないでください。
- 毛の硬いブラシなどで洗わないでください。
- ドライヤーなどの熱風で乾燥させないでください。
- 床用吸込口(タービンブラシ)は水洗いしないでください。

4. 回転ブラシを取付ける。

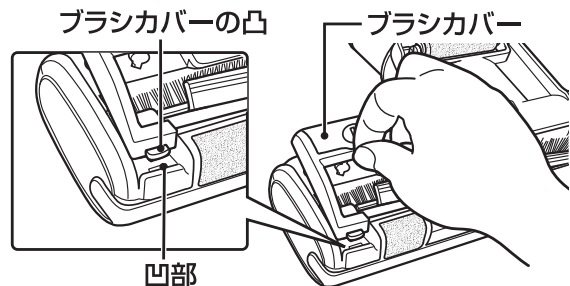
- ① 軸受け(A側)を穴部にセットします。
- ② 軸受け(B側)をセットします。



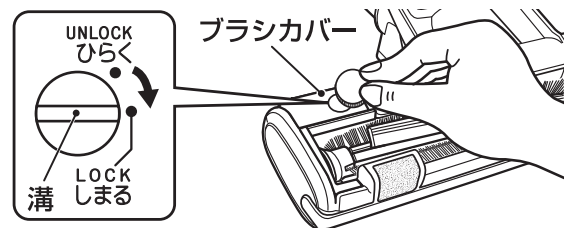
- ① 軸受け(A側)を穴部にセットします。
- ② 軸受け(B側)をセットします。  
(軸受けには左右の方向性がありますので逆向きには取付きません。)

5. ブラシカバーを取付けます。

- ① ブラシカバーの凸部を床用吸込口の凹部にかけてブラシカバーを取付けます。



- ② ブラシカバーの溝にコインなどを入れ「しまる」の位置まで回してブラシカバーを閉めます。



#### お願い

- ブラシカバーを必ず閉めてから床用吸込口(タービンブラシ)を伸縮式延長管に取付けてください。
- ブラシカバーの溝に爪を入れて回さないでください。けがをすることがあります。

# 保護装置について

- 次のような場合、モーターの過熱を防ぐため自動的に内蔵の保護装置が働き、モーターの運転が自動的に弱くなったり、停止します。
  - フィルターが目づまりしていたりゴミがいっぱいでの使用  
(砂ゴミ・誤って吸い込んだ湿ったゴミ・多量の粉体など、ゴミの種類によってはダストケースが) いっぱいになる前に保護装置がはたらきます。
  - すき間ノズルでの長時間の使用
  - 床用吸込口や排気口をふさいだ状態での長時間の使用
  - 夏季など室温が35℃を超えるとき
  - 床用吸込口、伸縮式延長管、ホースにゴミがつまったまま運転し続けたとき
- 運転が弱くなったり、停止したら、必ずパワーコントロールボタンの「切」を押して本体を停止させた後、電源プラグをコンセントから抜いて、涼しい場所に置いてください。ゴミがいっぱいになっている場合はダストケースのゴミを捨ててください。床用吸込口、伸縮式延長管、ホースの中につまっているゴミも取り除いてください。約1時間後、再びご使用になれます。

こんなときは… 修理・サービスをお申し付けになる前に下記の点をお調べください。

症 状	調べるところ	直しかた
スイッチを入れてもモーターが回らない。	電源プラグがコンセントにしっかり差し込まれていますか？	電源プラグをコンセントにしっかり差し込んでください。
	ハンドルのパワーコントロールボタンを押していませんか？	パワーコントロールボタンの「強」や「弱」を押してください。 →3ページ
	保護装置が働いていませんか？	「保護装置について」をご覧ください。処置を行ってください。 →9ページ
	ホースがしっかり本体に差し込まれていますか？	しっかり差し込んでください。 →3・4ページ
吸込力が弱い。	フィルター・ブリーツフィルターが本体に取付けられていますか？	フィルター・ブリーツフィルターを取付けてください。
	パワーコントロールが「弱」の状態になっていませんか？	お掃除の場所に合わせてパワーコントロールボタンを調節してください。 →3ページ
	ダストケース内に、ゴミが多くなっていますか？	ゴミを捨てて、お手入れしてください。 →6・7ページ
	湿ったゴミを吸い込ませていませんか？	ゴミを捨ててください。 →6ページ
	フィルターが目づまりをしていませんか？	フィルター、ブリーツフィルター、アウターフレームのお手入れをしてください。 →7ページ
	ダストケースと本体が正しく取付けられていますか？	「ゴミの捨てかた」をご覧ください。正しく取付けてください。 →6ページ
電源コードが巻き込めない。	電源コードが片寄って巻き込まれていませんか？	2～3mほど引き出して、もう一度巻き込んでください。 →4・5ページ
電源コードが引き出せない。	電源コードが絡んでいませんか？	無理に引き出さず、コードリールボタンを押しながら「巻き込み」「引き出し」を繰り返し行ってください。 →4・5ページ
回転ブラシが回らない。回りにくい。	回転ブラシにゴミが巻き付いていませんか？	ゴミを取り除いてください。 →8ページ
	床用吸込口を床から浮かしていませんか？	床面に床用吸込口を置いてください。(床用吸込口を床面から浮かせると、) (回転ブラシの回転が止まります。)
	薄いじゅうたんやマットなどで、吸いつきすぎではありませんか？	
	パワーコントロールが「弱」の状態になっていませんか？	パワーコントロールボタンを調節してください。 →3ページ
不快な臭いがする。	フィルターの乾燥は十分ですか？	陰干しで十分に乾燥させてください。

# アフターサービス

## 1. 保証書

- 裏表紙に添付しています。
- 保証書は「お買い上げ日と販売店名」の記入をお確かめのうえ、販売店からお受け取りください。
- 保証書をよくお読みになり大切に保管してください。

## 2. 保証期間

お買い上げ日から1年間です。  
 なお、保証期間中でも有料修理になることがありますので、保証書をよくお読みください。

## 3. 修理を依頼される時

取扱説明書の内容をお確かめいただき、なお異常があるときには電源プラグを抜いてからお買い上げの販売店または「お客様サービス係」に修理をご相談ください。

### ●保証期間中の修理

保証書の規定により無料修理します。  
 製品に保証書を添えてお買い上げの販売店または「お客様サービス係」までお申し出ください。

### ●保証期間がすぎている修理

修理により使用できる製品は、お客様のご要望により有料で修理させていただきます。お買い上げの販売店または「お客様サービス係」にご相談ください。

## 4. 補修用性能部品の最低保有期間

- この家庭用クリーナーの補修用性能部品の保有期間は製造打切り後6年です。
- 性能部品とはその製品の機能を維持するために必要な部品です。

## 5. アフターサービスについてご不明の場合

お買い上げの販売店または「お客様サービス係」にお問い合わせください。

### 〈修理料金のしくみ〉

修理料金は、技術料・部品代などで構成されています。

技術料	故障した製品の修理および部品交換などの作業にかかる料金です。
部品代	修理に使用した部品代金です。

### 〈修理部品について〉

修理部品は、部品共有化のため、一部仕様や外観色を変更することがあります。

### お客様サービス係

☎(フリーダイヤル) 0120-337-455  
 FAX (0256) 93-1077  
 お電話承り時間: 平日(月曜~金曜) 午前9時~午後5時  
 〒959-0292 新潟県燕市吉田西太田2084-2

お客様ご自身の修理は大変危険です。分解したり手を加えたりしないでください。

# 仕様

電 源	AC100V 50-60Hz
消 費 電 力	1000W
吸 込 仕 事 率	250W
集 じ ん 容 積	1.2L
製 品 質 量(約)	5.0kg (付属品を含む)
コ ー ド 長 さ(約)	5.0m
製 品 寸 法(約)	幅350×奥行235×高さ245mm (本体のみ)
付 属 品	ホース…1本、伸縮式延長管…1本、すき間ノズル…1本、 床用吸込口(タービンブラシ)…1個

この製品は、日本国内用に設計・販売しています。電源電圧や周波数の異なる国では使用できません。海外での修理や部品販売などのアフターサービスも対象外となります。

### ★長年ご使用のクリーナーの点検を！

#### 愛情点検



ご使用の際  
このようなことは  
ありませんか。

●電源スイッチを入れても、ときどき運転しないときがある。●電源コードが傷ついていた、電源コードを動かすと運転が止まることある。●運転中、異常な音がする。●本体が変形していたり、異常に熱い。●こげくさい臭いがする。●その他の異常、故障がある。

ご使用  
中 止

故障や事故防止のため、使用を中止し、コンセントから電源プラグを抜いて、必ず販売店にご連絡ください。点検・修理に要する費用などは販売店にご相談ください。