

工事説明書

安全上のご注意 必ずお守りください


- 施工業者様および本製品をお使いになるお客様への危害並びに財産への損害を未然に防止するために、この「工事説明書」を工事前によくお読みのうえ、正しく、安全に取付け工事を行ってください。
- 条件をはずれた設置が原因で生じた故障および損傷は、保証期間内でも有償修理となります。
- 取扱説明書（保証書付）は施工中に紛失しないように注意して必ずお客様にお渡しください。
- 施工後のチェックおよび動作確認を必ず行い、お客様に使用方法を説明してください。
- 必ず「工事完了チェックシート」の項目を確認し、工事完了時に記入後、施工依頼元へ提示してください。
- 表示の説明

<p>⚠ 危険 「死亡または負傷を負う差し迫った危険の発生が想定される」内容です。</p>	<p>⚠ 警告 「死亡または負傷を負うことが想定される」内容です。</p>	<p>⚠ 注意 「傷害を負うまたは物的損害が発生することが想定される」内容です。</p>
--	--	---

● 図記号の説明


<p> は、してはいけない「禁止」の内容です。</p>	<p> は、必ず実行していただく「強制」の内容です。</p>
--	---

⚠ 注意


 **禁止**

サウナ室、ミストサウナ室には設置しないでください。故障の原因になります。


サウナ
ミストサウナ

 **禁止**


浴室の左右の壁にドン付けの設置をしないでください。テレビ背面に浸水し、故障します。

 **強制**


在来工法での浴室の場合、浴室壁内に蒸気が入る場合があります。その場合は、浴室壁内や通線への蒸気の侵入が無いよう遮へい物を入れてください。テレビの背面に蒸気が侵入し、故障します。

 **分解禁止**


モニターや電源ボックス・付属品を分解・改造しないでください。本製品は精密な電子機器です。火災や感電、故障の原因になります。

 **禁止**

電源ボックスをほこりやゴミの多い場所へ取付けたり、グラスウールなどの保温材で覆ったりしないでください。故障の原因になります。


 **ぬれ手禁止**

濡れた手で施工工事を行わないでください。感電・故障の原因になります。

 **強制**


施工中や施工後にモニターおよび電源ボックス・ケーブルが雨に当たる可能性がある場合は、その可能性がなくなるまでの期間、防護用の簡易ケースなどをかぶせ、雨水の浸入のなきようコーキング等を実施してください。感電・故障の原因になります。

⚠ 警告

 **強制**

電源（AC100V）の工事の際は、次のことを守ってください。接続や固定が不完全な場合は、火災や漏電のおそれがあります。

- ・ AC100V 配線は、電気工事士の資格をお持ちの工事業者の方が確実に行ってください。
- ・ AC100V 電源には、必ず漏電遮断器（漏電ブレーカー）および屋内開閉器（ブレーカー）を設置してください。
- ・ AC100V の配線工事は、ブレーカーを落とした状態で行い、すべての工事が終了するまで通電しないでください。
- ・ AC100V の配線工事は、単独の回路で行い、途中で別の機器を接続しないでください。

 **強制**

アンテナ線の工事の際は、次のことを守ってください。感電・故障・施工不良の原因になります。

- ・ アンテナケーブル配線中に遠くで雷が鳴りだした場合は、速やかに作業を中止し、雷が止むのを待ちください。
- ・ 雷から守るため、アンテナと本製品の間に必ず保安器を設置してください。→「各部の名称と施工ポイント」3 ページ
- ・ 本製品のアンテナ端子に供給される信号強度が 55 ~ 80dB μ V の範囲になるように、ブースターやアッテネーターなどを使用して調節してください。
- ・ 作業前にアンテナ線の芯線と編組線間に DC または AC25V 以上の電圧が加わっていないことを確認してください。DC または AC25V 以上の電圧が加わるとモニターが破損することがあります。
- ・ モニターと電源ボックスを接続しているケーブルの着脱は、必ずブレーカーを落とした状態で行ってください。電源が供給された状態でケーブルを抜き差しすると、本製品が故障する恐れがあります。

施工の前
 各部の名称と施工ポイント
 施工の手順
 施工のしかた
 製品外形図
 モニター/電源ボックス
 リモコン/電源接続ケーブル
 アンテナケーブル
 製品外形図
 据付板

施工の前に

施工の前に

各部の名称と施工ポイント

施工のしかた

製品外形図
モニター／電源ボックス

製品外形図
リモコン／電源接続ケーブル

製品外形図
据付板

■受信可能なチャンネルと受信できないチャンネル

- ・地上デジタル放送 (UHF13 ~ 62ch)
- ・CATV パススルー (VHF1 ~ 12ch、UHF13 ~ 62ch、CATV C13 ~ C63ch) 対応
- ・BS デジタル放送 (BS000 ~ BS999)
- ・110 度 CS デジタル (CS000 ~ CS999)
- ❗ 正規の周波数でない場合は、受信できません。
- ・地上デジタル放送を CATV で放送している場合
本製品は周波数変換パススルー方式の信号は受信可能
トランスモジュレーション方式の信号は受信不可能
- ・CATV アナログ放送は受信不可能

■他の機器の映像や音声を楽しむとき

浴室テレビ設置時に、浴室の壁内に専用ケーブルを通線する必要があります。

- 外部映像機器と接続する場合
別途接続ケーブル (別売品) を購入・準備していただき、モニターと接続する必要があります。
- 外部スピーカーと接続する場合
外部スピーカーは販売しておりません。市販品をご準備ください。
別途接続ケーブル (別売品) を購入・準備していただき、モニターと接続する必要があります。

お願い
施工前に外部機器との接続が必要かどうかを、ご確認ください。

→「3 接続ケーブルを壁内に通線する」7 ページ

■同梱されている構成部品

開梱後、欠品がないか必ずご確認ください

No.	名 称	数量	No.	名 称	数量
1	モニター	1	10	F 型中継接栓	1
2	電源ボックス	1	11	アンテナケーブル 4m	1
3	電源接続ケーブル 5m	1	12	mini B-CAS カード (赤)	1
4	据付板	1	13	リモコン	1
5	据付板取付けネジ	8	14	単4形乾電池 (リモコン用)	2
6	モニター固定ネジ	2	15	リモコンホルダー	1
7	モニター固定ネジ 星形 (防犯用) (※)	3	16	両面テープ (リモコンホルダー用)	1
8	ドライバー 星形 (防犯用) (※)	1	17	取扱説明書 (保証書付)	1
9	アース線	1	18	工事説明書 (本冊子)	1

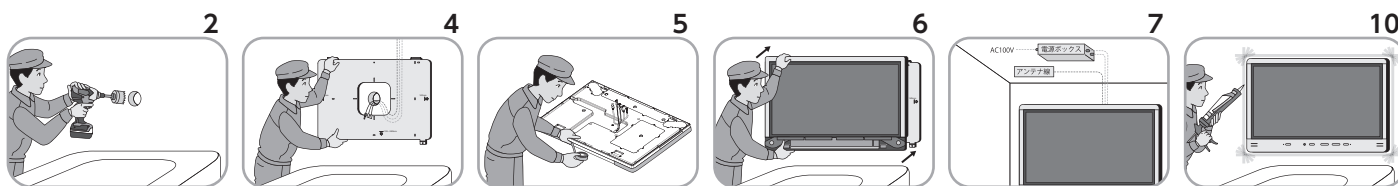
(※) 必要に応じて、ご使用ください。

■施工業者様で用意いただく部品

- 裏打ち板 (厚さ 9mm 以上の防水合板) : 1
- 電線管 (CD 管など) : 1 式
- 自己融着テープ : 1 式

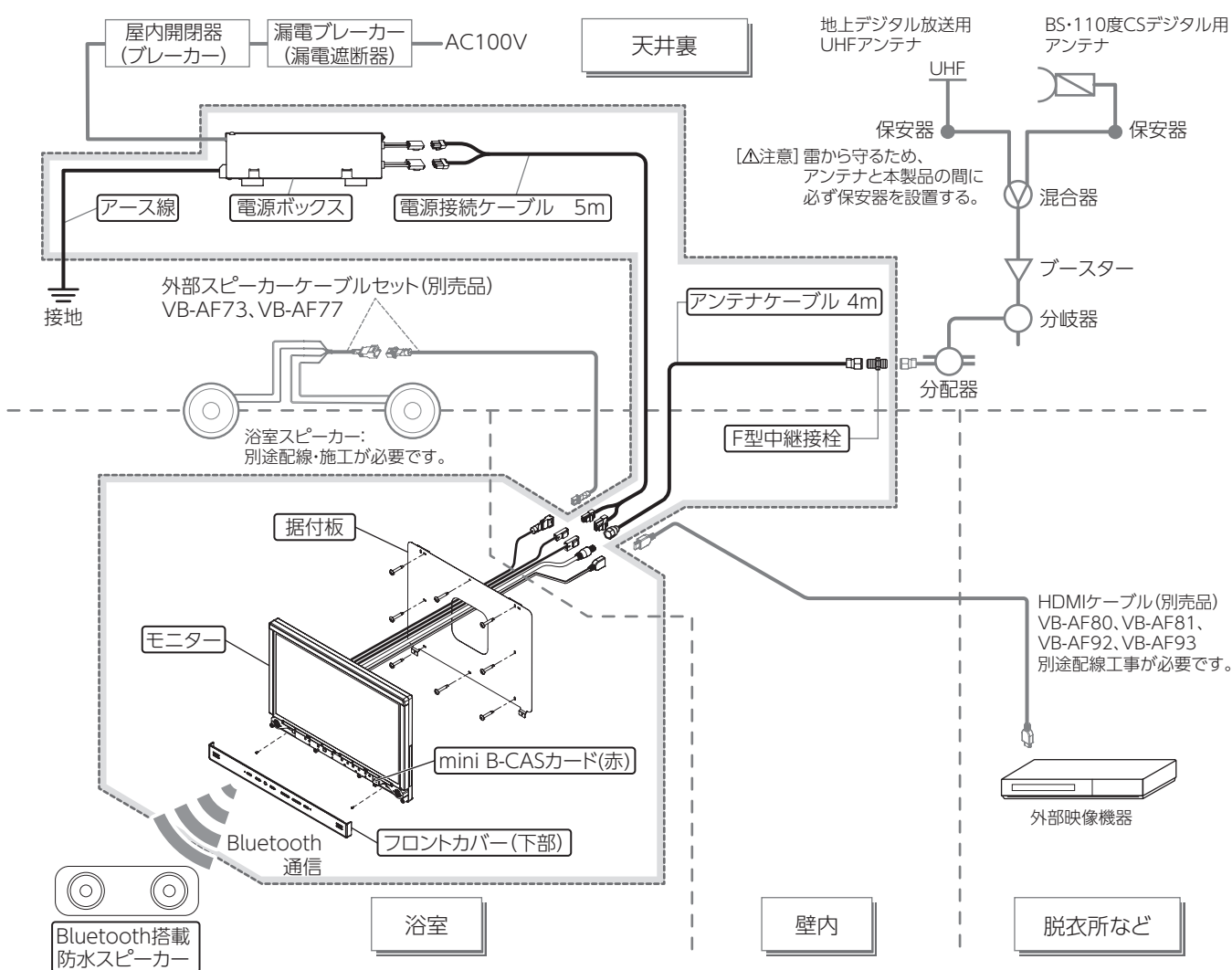
施工手順

- 1 取付位置を決める → P.4
- 2 配線穴をあける → P.6
- 3 接続ケーブル・アンテナ線を壁内に通線する → P.7
- 4 据付板を取付ける → P.9
- 5 モニター本体にマスキングテープを貼る → P.9
- 6 モニターを仮付けする → P.9
- 7 電源ボックスを設置する → P.11
- 8 B-CASカードをセットする → P.13
- 9 チャンネル設定と動作確認と取付け後の確認をする → P.14
- 10 コーキングを施しテレビ背面の止水処置をする → P.15
- 11 工事完了チェックシートで施工確認を行い施工元へ提示する



各部の名称と施工ポイント

は、VB-BS329の構成部品です。



施工の前に

施工手順
各部の名称と施工ポイント

施工のしかた

製品外形図
モニター/電源ボックス

製品外形図
リモコン/アンテナケーブル

製品外形図
据付板

施工のしかた

施工のしかたには「浴室壁に配線穴をあける」方法と「壁面配線(浴室壁に穴をあけない)」方法があります。「壁面配線(浴室壁に穴をあけない)」方法で施工する場合は、6 ページ「浴室壁に配線穴の加工ができない場合」もご覧ください。

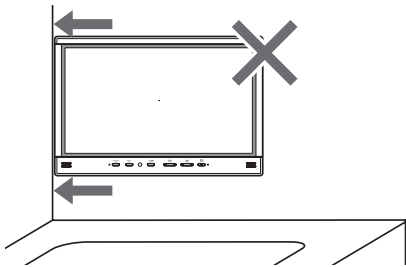
1 取付け位置を決める

⚠ 注意



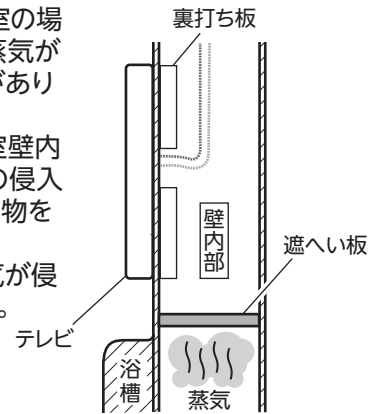
禁止

浴槽の左右の壁にドン付けの設置をしないでください。指定の部分にコーキングできないので、テレビの背面に浸水し、故障します。



強制

在来工法での浴室の場合、浴室壁内に蒸気が入る構造の場合があります。その場合は、浴室壁内や通線への蒸気の侵入がないよう遮へい物を入れてください。テレビ背面に蒸気が侵入し、故障します。



浴室壁の加工および浴室テレビの取付け方法は、浴室壁の状態によって異なりますので、施工業者様にて浴室壁に合った取付けを行ってください。

1. モニターの取付け位置を決めます。

⚠ 注意



禁止

サウナ
ミストサウナ

- ・モニターが変形・故障するおそれがありますので、下記の場所には取付けないでください。
 - ・高温 (50℃以上) になる場所：サウナ・スチームサウナ・ミストサウナなど
 - ・浴室乾燥機からの温風が直接あたり、高温 (50℃以上) になる場所
 - ・特殊薬品を使用する場所
 - ・屋外から直射日光が当たる場所
 - ・給湯栓やシャワーなどからの湯が直接かかる場所

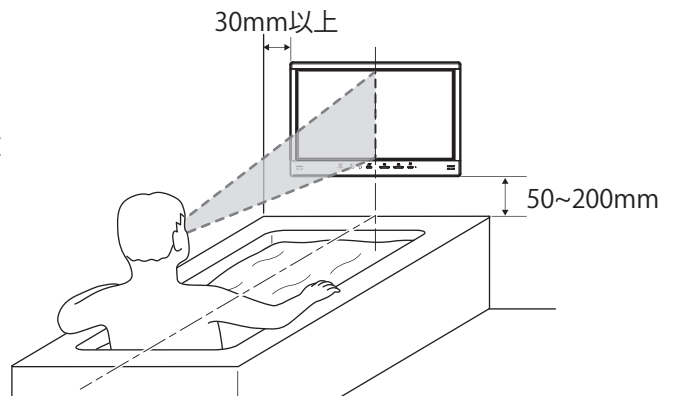
お願い

- ・モニターの取付けは、傷・破損を防ぐため浴室の設置後に行ってください。
- ・モニターの取付け位置がお風呂設備用リモコンや蛇口などと干渉しないかご確認ください。
- ・浴室壁の裏面にリブがある場合は、リブをさけて取付け穴の位置を選定してください。

<取付け位置寸法>

浴槽の上面からモニター下面まで：50～200mm。
浴室壁からモニター側面まで：30mm 以上。
入浴時にモニターを正面に見ることのできる位置に取付けます。

- 取付け位置寸法は、施工時のコーキングなど作業やメンテナンス時に必要な寸法です。
- 浴室に合わせて、位置を調整してください。
- モニターを高い位置に取付けると、入浴時画面が黒ずんで見えなくなります。



施工のしかた（つづき）

1 取付け位置を決める（つづき）

2. 配線穴と据付板取付け穴の位置を決めます。

⚠ 注意

- ・ 据付板の取扱時は、端面で指などを切らないようご注意ください。

お願い
据付板が傾かないよう、水平を確認してください。

1) 浴室壁の取付け予定位置に据付板を当てます。

<取付け位置寸法>

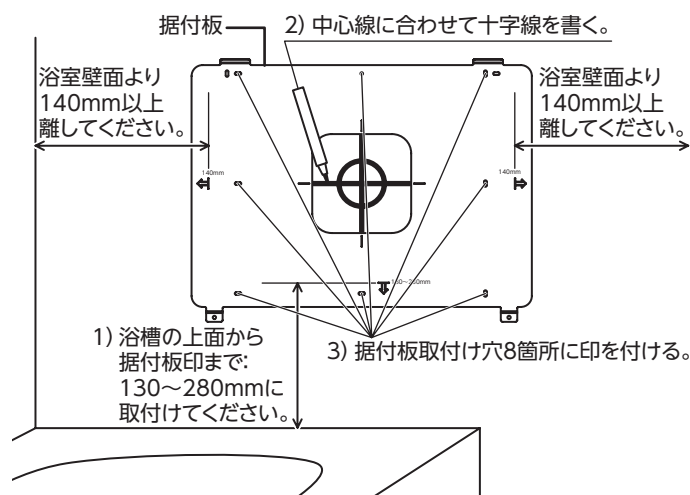
浴槽の上面から据付板「↓ 130 ~ 280mm」印まで：130 ~ 280mm。

浴室壁から据付板側面「← 140mm」印まで：140mm 以上。

- ❗ 取付け予定位置の浴室壁が平面であることを確認してください。

2) 据付板の中心線に合わせて、浴室壁に十字線を書きます。

3) 据付板取付け穴の位置 8 箇所に印を付けます。



施工のしかた（つづき）

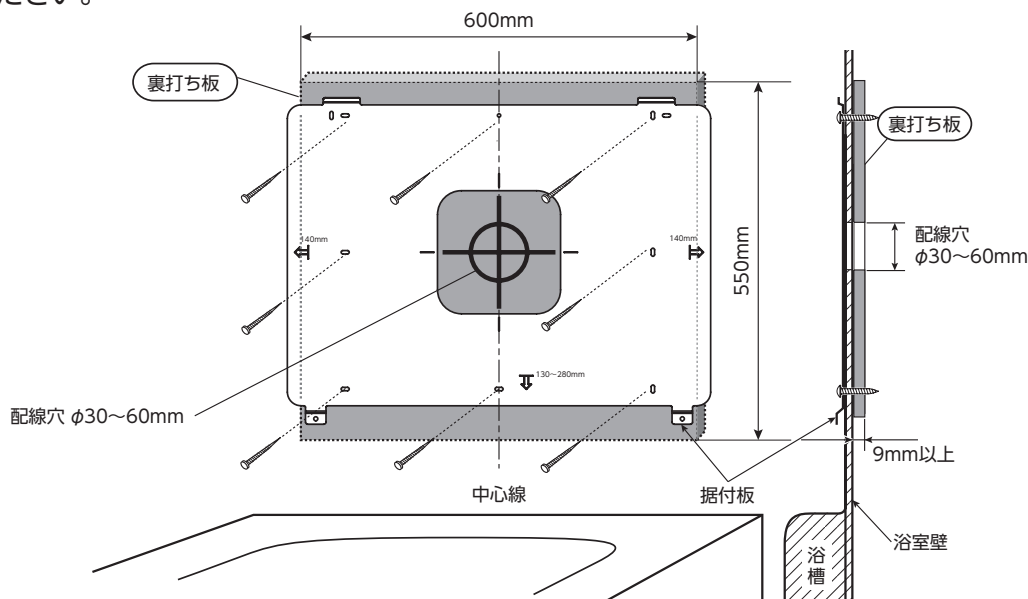
2 配線穴をあける

お願い

- ・裏打ち板は据付板取付けネジを打つ際に剥がれないよう、確実に取付けてください。
- ・ユニットバス設置後の施工が難しい場合は、ユニットバス設置前に事前に浴室壁加工を行ってください。特に裏打ち板が必要な場合はご注意ください。

1. 補強用に裏打ち板を取付けます。

取付ける浴室壁に十分な強度を確保できない場合は、下図のような裏打ち板（防水合板）を取付けてください。



お願い

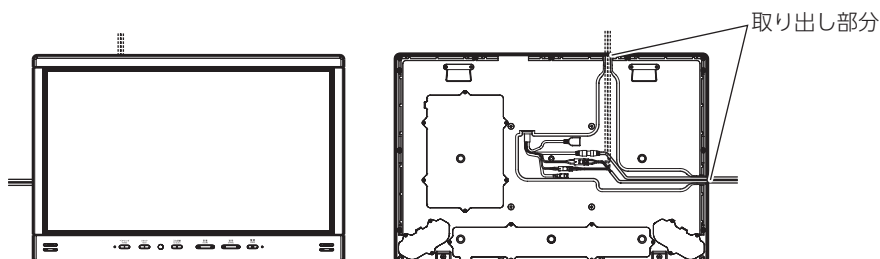
- ・浴室壁の裏面にリブなどがある場合は、裏打ち板を切断、分割して取付けてください。
- ・浴室壁の裏面にパネル保温材がある場合は、裏打ち板の大きさに沿ってくり抜いてから取付けてください。
- ・取付け予定位置の浴室壁が平面であることを確認してください。湾曲した面に取付けると製品に無理な力がかかり、故障の原因になります。
- ・既設の浴室に取り付けの場合、大きめの配線穴（φ 150mm 程度）をあけて、長さ 800 mm の角材で壁内を補強して下さい。壁そのものに強度があることを確認してください。

2. 浴室壁に配線穴を開けます。

据付板中心線に合わせて書いた十字線の交点を中心として、φ 30mm ~ 60mm の穴を開けてください。

◎ 浴室壁に配線穴の加工ができない場合

モニターの左横または上部からケーブルを取り出して壁面配線できます。



お願い

取り出し部分は防水構造ではありません。背面に水が浸入しないよう、確実に止水処理をしてください。

施工のしかた (つづき)

3 接続ケーブルを壁内に通線する

1. 接続ケーブルを壁内に通線します。

壁内に排水路が設置されている等、環境によりケーブルの劣化が早まる恐れがあるため、必要に応じて浴室壁内に内径φ28mm以上の電線管(CD管など)を埋設します。なお、CD管を設置する場合は、CDボックスを使用してください。電源接続ケーブルとアンテナケーブルを電線管の中に通線します。

●電源接続ケーブルとアンテナケーブルだけを通線する場合は、内径φ22mmでも通線可能です。

2. アンテナケーブルを準備します。

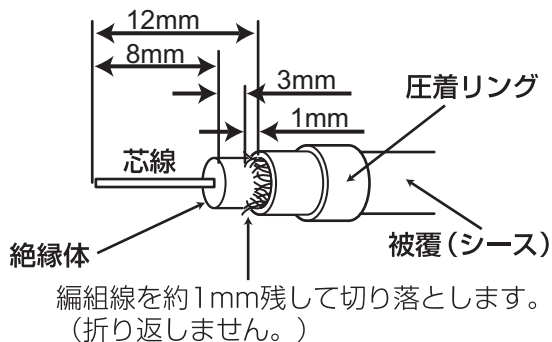
お願い

- ・付属のアンテナケーブルで長さが足りない場合に加工してください。
- ・加工する場合、アンテナF型接栓は施工業者様にてご用意ください。
- ・適合アンテナケーブル(同軸ケーブル)は、S-4C-FB以上のケーブルです。信号強度は55~80dB(μV)であることを確認してください。

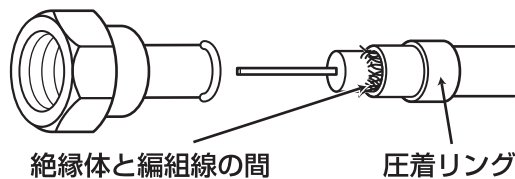
- 1) アンテナケーブル(同軸ケーブル)を下図のように加工し、圧着リングを通します。

お願い

- ・アンテナケーブルが出来るだけたるまないように長さを調整してから加工してください。



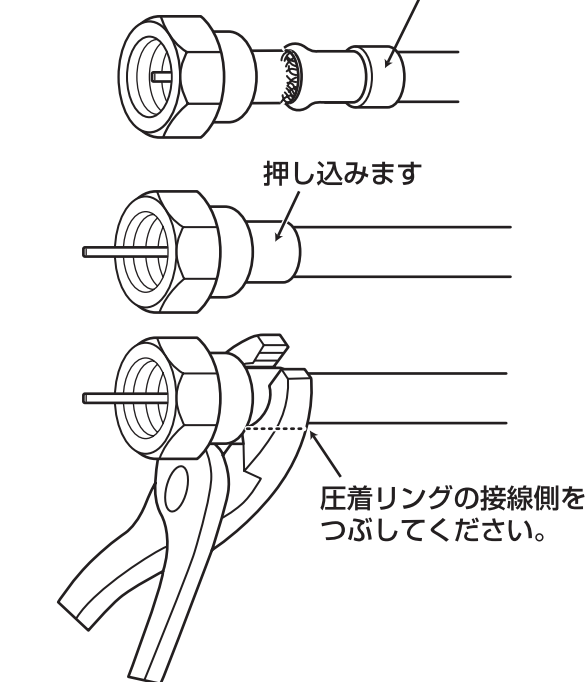
- 2) F型接栓を、アンテナケーブルの絶縁体と編組線の間、奥まで差し込みます。



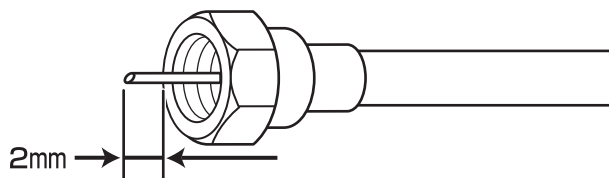
- 3) 圧着リングをF型接栓と被覆(シース)の上にかぶせ、プラグが抜けないようにプライヤなどで締め付けます。

お願い

- ・ペンチを使用する場合は、アンテナケーブルを切らないように、先端を使用してください。



- 4) 芯線をF型接栓から2mm程残し、余分な部分を斜めにカットし、芯線をまっすぐにして中心に位置するようにします。



施工のしかた (つづき)

③ 接続ケーブルを壁内に通線する (つづき)

● 外部映像機器 (DVD プレーヤーなど) を接続する場合

テレビ放送 / CATV 放送以外に、DVD プレーヤーなどの外部映像機器を接続してご覧になる場合、あらかじめ別売品の「HDMI ケーブル」を浴室壁内に敷設しておく施工が必要です。別売品のお求めは、ツインバード工業 (株)「お客様サービス係」までご相談ください。

- ① 市販の HDMI ケーブルは使用しないでください。正常に映像が出ない場合があります。
- ② HDMI ケーブル 15m、20m は方向性があります。接続するときは、入力端子・出力端子に注意してください。正しく接続しないと、正常に映像が出ません。

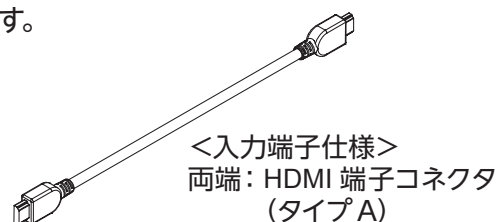
製品番号	製品名	価格 (送料別)	仕様
VB-AF80	HDMI ケーブル 5m	10,000 円 (税抜)	
VB-AF81	HDMI ケーブル 10m	20,000 円 (税抜)	
VB-AF92	HDMI ケーブル 15m	60,000 円 (税抜)	イコライザー内蔵
VB-AF93	HDMI ケーブル 20m	70,000 円 (税抜)	壁用コンセント付属

消費税法の改正により消費税を含まない価格を表示しています。

- ・お支払金額は消費税を含んだ金額となります。
(小数点以下は四捨五入となります。)

<設置のしかた>

HDMI ケーブルを電線管の中に通します。



● 外部スピーカーを接続する場合

モニターの音声を外部スピーカーから出力する際に必要な施工です。モニター内蔵のスピーカーと同時使用はできません。

- ・外部スピーカーと接続する場合は、別売品の「外部スピーカーケーブルセット」が必要です。

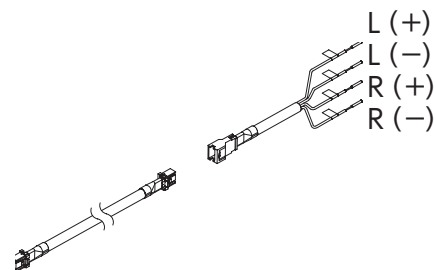
製品番号	製品名	価格 (送料別)
VB-AF73	外部スピーカーケーブルセット 10m	16,000 円 (税抜)
VB-AF77	外部スピーカーケーブルセット 5m	12,000 円 (税抜)

消費税法の改正により消費税を含まない価格を表示しています。

- ・お支払金額は消費税を含んだ金額となります。
(小数点以下は四捨五入となります。)

<設置のしかた>

- ① 外部スピーカーケーブルを電線管 (CD 管など) の中通します。
- ② モニター取付け後、スピーカー切替スイッチを「外部」にします。切替方法は「◎ スピーカーの切替え」(→ 14 ページ) を参照してください。



⚠ 注意

- ・外部スピーカーの適合インピーダンスは、4 ~ 8 Ω です。
- ・スピーカーの左(L) / 右(R) および極性は正しく接続してください。左右や極性を間違えると、正常な音が出なくなります。

● 一部メーカーのユニットバス標準の防水スピーカーを接続する場合

「T 型専用接続ボックス」が必要な場合は、ツインバード工業 (株)「お客様サービス係」までご相談ください。

製品番号	製品名	価格 (送料別)
VB-AF75	T型専用接続ボックス	25,000 円 (税抜)

- ・お支払金額は消費税を含んだ金額となります。
(小数点以下は四捨五入となります。)

消費税法の改正により消費税を含まない価格を表示しています。

設置のしかたは、T型専用接続ボックスの工事説明書を参照してください。

浴室スピーカーに Bluetooth® 受信機能が装備されている場合は、Bluetooth® 接続の方がより簡単に接続・切替ができます。

施工のしかた (つづき)

4 据付板を取付ける

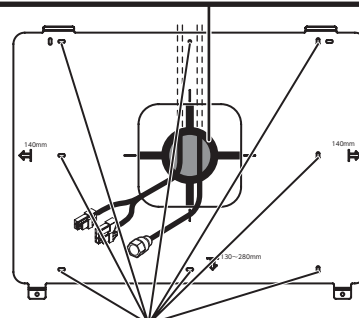
1. 据付板を取付ける下穴を開けます。

- 1) 据付板取付け穴の位置 8 箇所につけた印に合わせて、下穴を開けます。
下穴の大きさ：φ 2.8mm
- 2) 取付け用のネジにコーキング材を塗って打ち込みます。締め付けの最後は手締めで行ってください。

お願い

- ・配線穴には、パテやコーキング材を塗布しないでください。モニター側の膨張空気の通気口を兼ねています。
- ・タイル壁やコンクリート壁の場合は、据付板取付けに使用する穴にアンカーを使用してください。

配線穴はコーキングしないでください。



壁据付板取付けに使用する穴の位置

2. 据付板を取付けます。

お願い

- ・据付板取付けネジを浴室壁に打ち込むとき、ネジが浴室壁の内側にある電線管やケーブルなどに刺さらないようご注意ください。

5 モニター本体にマスキングテープを貼る

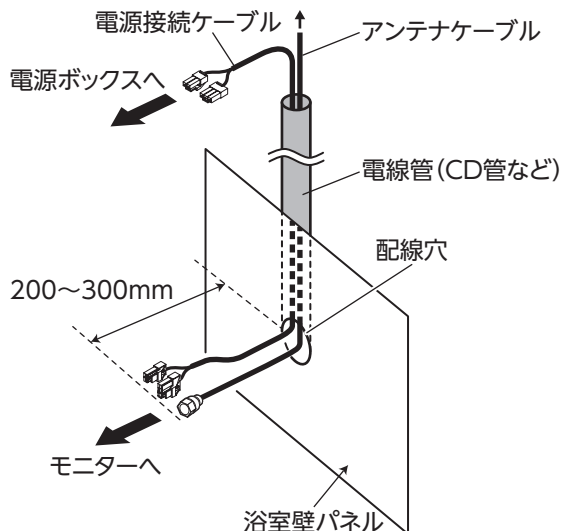
1. モニターの周囲 4 辺にコーキングの際にはみ出しを防止するためのマスキングテープを貼ります。

6 モニターを仮付けする

お願い

- ・モニターの傷、破損を防ぐため、浴室の工事終了（浴室壁乾燥）後に行ってください。
- ・モニターに傷が付くのを防ぐため、モニターを載せる台や布を用意してください。
- ・モニター固定ネジの締め付けは、手締めで行ってください。インパクトドライバーを使用しないでください。
- ・接続ケーブルの接続は、電源ボックスの AC100V 接続前に行ってください。
- ・接続ケーブルがモニターと据付板、浴室壁の間に挟まれないようご注意ください。
- ・配線穴はモニター内部の通気穴も兼ねていますので、絶対にふさがないようにしてください。

1. 接続ケーブルを配線穴から浴室側へ 200 ~ 300mm 引き出します。



お願い

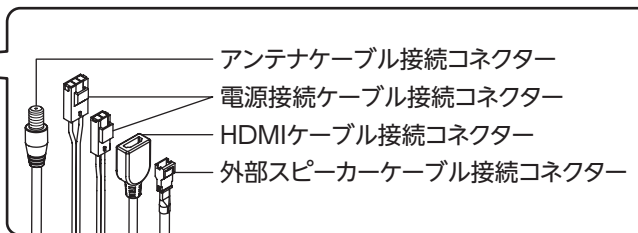
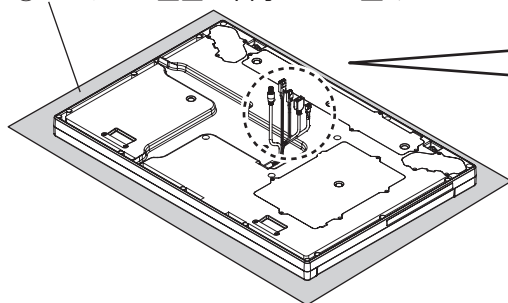
- ・ケーブルを無理に引っ張ると内部で断線を起こす場合がありますので、無理な力をかけないでください。

施工のしかた (つづき)

6 モニターを仮付けする (つづき)

2. モニターと浴室壁から引き出したケーブルを近づけます。

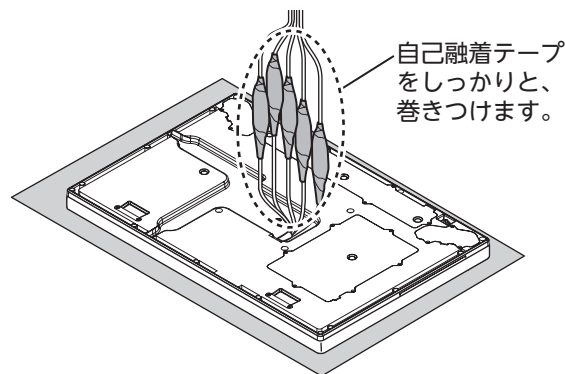
- ① 傷防止用の布を敷く。
- ② モニターの画面を下向きにして置く。



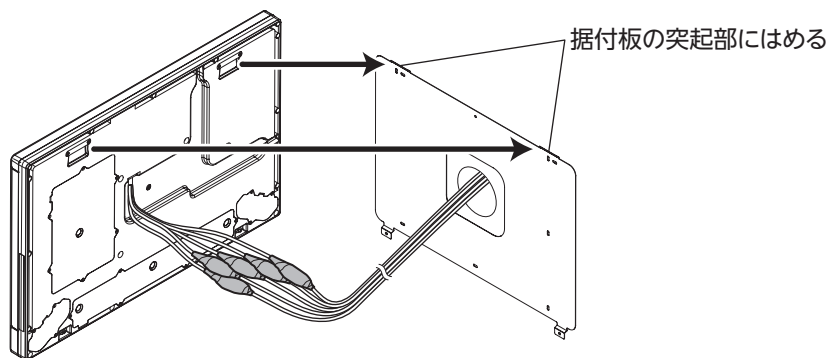
3. モニター背面から出ているケーブルに、電源接続ケーブル、アンテナケーブル、HDMI ケーブル (使用する場合のみ)、外部スピーカーケーブル (使用する場合のみ) を接続します。

お願い

- ・接続後には必ず、コネクタ部分に、自己融着テープを巻き付け、防水対策をしてください。コネクタ部分は、非防水です。
- ・電源を入れた状態で、モニターと電源ボックスを接続するケーブルを抜き差ししないでください。本製品が故障するおそれがあります。



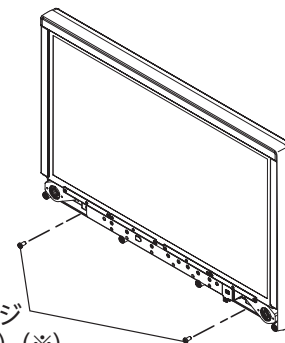
4. モニターを据付板の上の左右 2 か所にある突起部にひっかけます。



5. 付属のモニター固定ネジ 2 本でモニターを据付板に固定します。

お願い

- ・ケーブルをモニターと浴室壁の間に挟まないように注意してください。モニターが変形して故障の原因になります。
- ・モニター固定ネジの締付けは、手締めで行ってください。
- ・モニター固定ネジ部にコーキングしないでください。メンテナンスができなくなります。
- ・モニター周囲4辺のコーキングは、動作確認後に行います。ここでは行わないでください。



モニター固定ネジ 2 箇所 (付属品) (※)

(※) 防犯対策の場合、星形ネジ 2 本 (付属) で固定してください。

施工の前に

各部分の名称と施工ポイント

施工のしかた

製品外形図
モニター / 電源ボックス

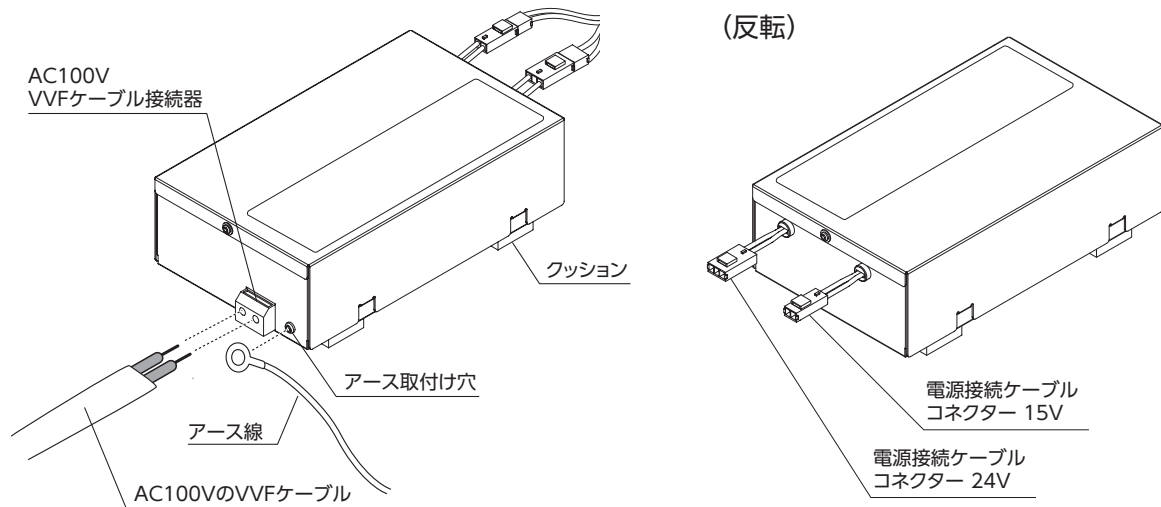
製品外形図
リモコン / アンテナケーブル / 電源接続ケーブル

製品外形図
据付板

施工のしかた (つづき)

7 電源ボックスを設置する

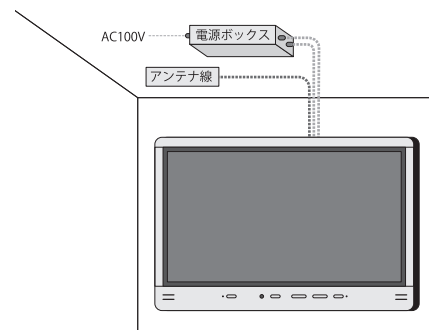
●電源ボックスの各部名称



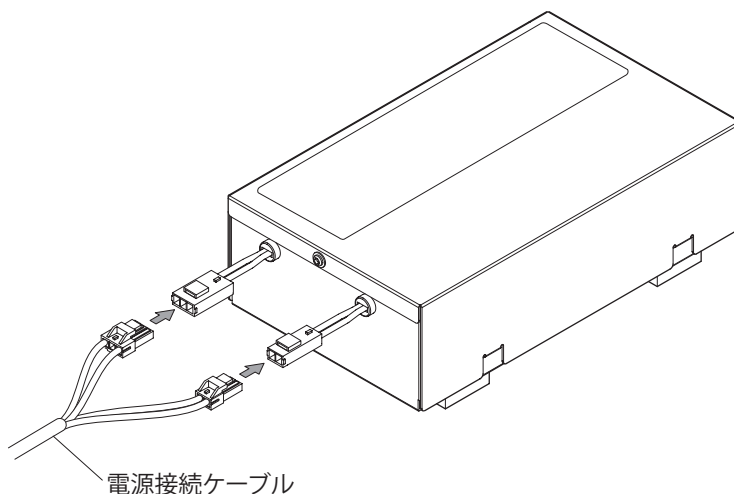
1. 電源ボックスを設置する天井裏部分のホコリなどを除去します。

お願い

- ・電源ボックスは、天井点検口などから点検できる位置に設置してください。
- ・天井裏に設置するスペースが取れない場合は、浴室外の湿気やホコリが少なく点検修理が可能な場所に設置してください。



2. 電源ボックスに、電源接続ケーブルを接続します。



施工の前に

施工手順
各部の名称と施工ポイント

施工のしかた

製品外形図
モニター／電源ボックス

製品外形図
リモコン／アンテナケーブル

製品外形図
据付板

施工のしかた (つづき)

7 電源ボックスを設置する (つづき)

3. VVF ケーブルを接続します。

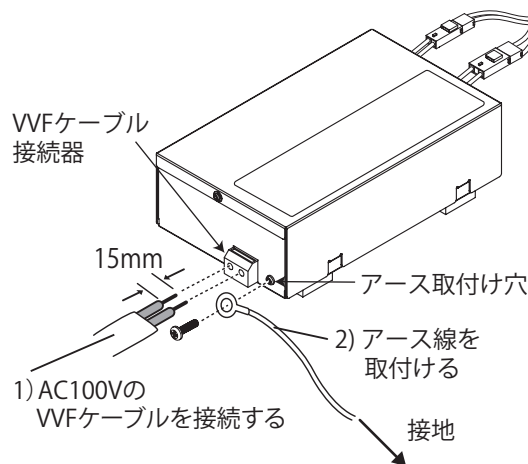
⚠注意

- ・ 屋内 AC100V 配線は、電気工事士の資格をお持ちの工事業者の方が確実に行ってください。
- ・ 必ず漏電遮断器および屋内開閉器のある電路に接続してください。

- 1) 電源ボックスからでていた VVF ケーブル接続器に、AC100V の VVF ケーブルを接続してください。

⚠注意

- ・ VVF ケーブルは $\phi 1.6 \sim 2.0\text{mm}$ を使用してください。
- ・ VVF ケーブルは芯線を 15mm できるように加工して VVF ケーブル接続器の奥まで挿入してください。VVF ケーブルをはずすときは、VVF ケーブル接続器の解除ボタン (白) を最大 2.4mm まで押して、抜いてください。解除ボタン (白) を 2.4mm 以上強く押し込むと破損の原因になります。

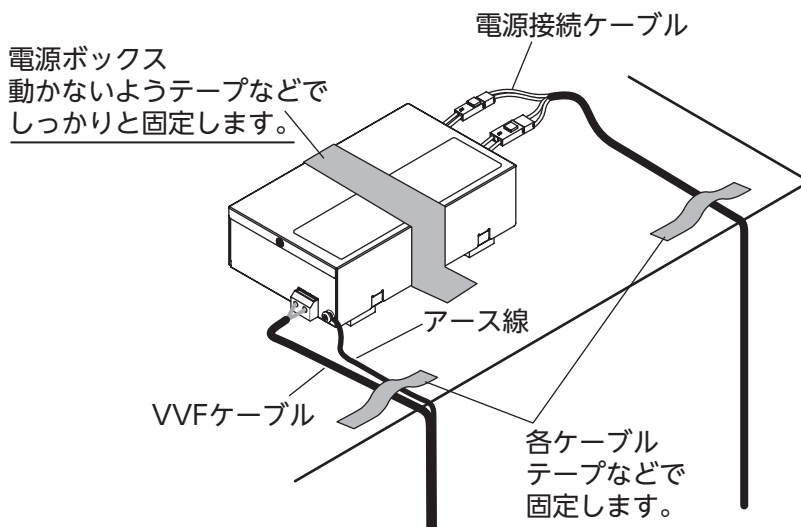


- 2) アース線 (緑/黄線) を取付け、片側を接地してください。

4. 各ケーブル・電源ボックスは浴室天井裏部に、テープなどでしっかりと固定してください。

⚠注意

- ・ ケーブルを引っ張ったり、無理に力をかけないでください。ケーブルが断線する原因になります。
- ・ 余ったケーブルは、テープなどで束ねてから固定してください。



施工のしかた（つづき）

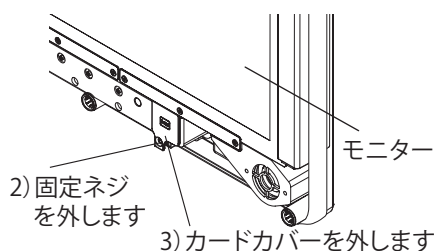
8 B-CAS カードをセットする

1. 同梱の「B-CAS カード使用許諾契約約款」の内容を確認してください。

- 1) B-CAS カードのパッケージをお客様に開封していただきます。
- ❗ 「B-CAS カード使用許諾契約約款」により、B-CAS カードのパッケージをお客様が開封した時点でお客様と B-CAS 社との間に契約が成立したとみなされます。

2. カードカバーを外します。

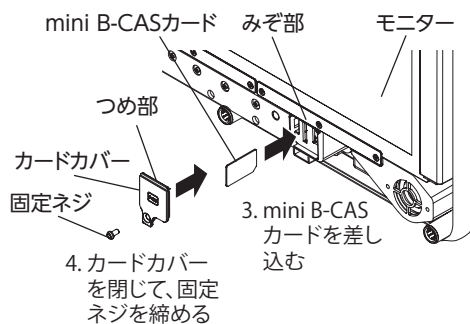
- 1) 固定ネジを落として失くさないよう、排水口などをふさいでおきます。
- 2) カードカバーの固定ネジを外します。
- 3) カードカバーをモニターより外します。



3. mini B-CAS カードを図のようにカチッと音がするまで押し入れてください。

4. カードカバーを閉じて、固定ネジを十分に締め付けてください。

カードカバーを閉じる際は、カードカバーのつめ部をモニターのみぞ部に差し込んでください。
ホテルなどに設置する場合は、固定ネジはモニター固定ネジ星形（防犯用）に交換してご使用ください。



⚠ 注意

- ・ カードカバーとモニター本体の段差がないように、しっかりと取り付けてください。すきまが生じていると、防水性が損なわれ、火災・感電・故障の原因になります。

お知らせ

- ・ B-CAS カード挿入口の横の USB 端子は、メンテナンス操作や設定複製機能用で、通常は使用しません。

5. 室内開閉器（ブレーカー）を「入」にします。

⚠ 注意

- ・ ブレーカーを「入」にした状態で、モニターと電源ボックスを接続している電源接続ケーブルを抜き差ししないでください。本製品が故障する恐れがあります。

6. チャンネル設定と動作確認を行います。

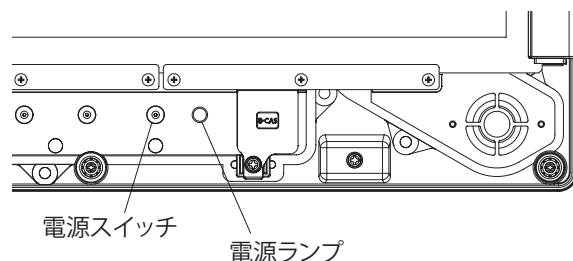
→ 「9 チャンネル設定と動作確認をする」 14 ページ

施工のしかた（つづき）

9 チャンネル設定と動作確認をする

1. 電源を入れます。

モニターの電源スイッチを押してください。
モニターの電源ランプが緑色になり、その後画面に「はじめての設定」画面が表示されます。
いずれの画面も表示されない場合は、再度電源を入れてください。



2. 地上デジタル放送のチャンネルを設定します。

リモコンでチャンネル設定を行います。

❗ モニターのボタンではチャンネルは設定できません。

- ・ 項目の選択：(↑)(↓)(←)(→)
- ・ 決定：(決定)
- ・ 前のメニューや項目に移る：(戻る)

1) アンテナ接続とmini B-CASカードのセットが完了していることを確認して(決定)を押します。

2) はじめての設定「地上デジタル放送チャンネル設定」を設定します。

- ① (↑)(↓)(←)(→)でお住まいの地方・地域を選んで、(決定)を押してください。
- ② 地上デジタルの初期スキャン画面が表示されます。「はい」が選択されていることを確認して、(決定)を押してください。
初期スキャンが始まりますので、終了するまでしばらくお待ちください。
- ③ 初期スキャン終了後、チャンネルボタン番号と放送局の一覧が表示されます。内容を確認したら、(決定)を押してください。

3) はじめての設定「郵便番号設定」を設定します。

お住まいの地域の郵便番号を(1)から(10/0)で入力し、(決定)を押してください。

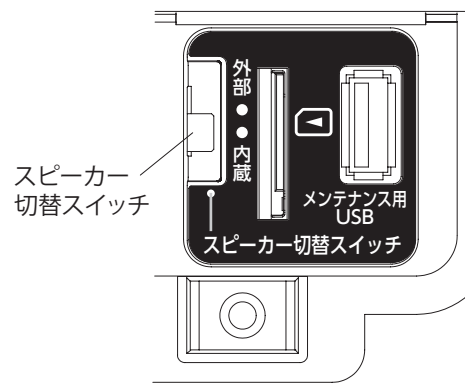
4) はじめての設定「映像メニュー設定」を設定します。

お客様のお好みにあった映像モードを選択してください。

以上ではじめての設定は完了です。

◎ スピーカーの切替え

- 外部スピーカーから音声を出力する場合は、カードカバー内のスピーカー切替スイッチを「外部」に切替えてください。
- モニター内蔵のスピーカーと同時使用はできません。
- 購入時にはスピーカー切替スイッチは「内蔵」にセットされています。



◎ 設定複製機能



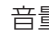
- チャンネル情報や設定情報、およびホテルモードで設定した各種情報を、USB 端子を使用して複製できます。詳しくは取扱説明書の 62 ページをご覧ください。

施工のしかた (つづき)

9 チャンネル設定と動作確認をする (つづき)

3. 動作の確認を行います。

モニターの電源を入れ、動作確認を行ってください。

項目	手順
各ボタンの確認	(1) モニターの各ボタンが正常に機能することを確認してください。 (2) リモコンの各ボタンが正常に機能することを確認してください。
映像の確認	(1) チャンネル表示の確認 現在のチャンネル番号が画面上に表示されることを確認してください。 表示されない場合にはリモコンの  を押してください。 (2) チャンネルボタンの確認 チャンネルが前後の局に移動し、チャンネル番号が画面に表示されることを確認してください。
音の確認	(1) 音量表示の確認 音量   ボタンを押して、音量バーが画面右下に表示されることを確認してください。 (2) 音量ボタンの確認 音量調節ができ、音量バーが変化することを確認してください。 テレビ信号のない状態では音声が出ませんので、テレビ映像および音声の出た状態で確認してください。
BS・110度CSデジタル放送の受信確認	(1) [入力切替] を押して、BS・110度CS デジタル放送が受信できることを確認してください。他の機器よりアンテナに電源が供給されていない場合は、「メニュー」の「設定」—「初期設定」—「アンテナ設定」から「BS・110度CS アンテナ電源供給」を「供給する」に変更してください。
エラー表示がでる	製品の取扱説明書の「こんなときは」を参照ください。

10 4辺をコーキングをする

1. モニターの周囲4辺と、浴室壁側にマスキングテープを貼ります。

2. モニターの周囲4辺をコーキングします。

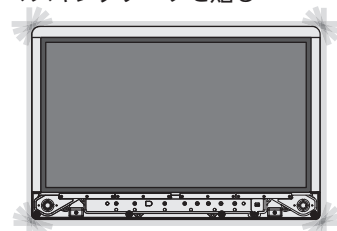
モニター背面は防水構造ではありません。確実に止水処理をしてください。

- ❶ 動作確認を行ってからコーキングしてください。
- ❷ 浴室壁の配線穴にはコーキングしないでください。
- ❸ 必ずモニターの周囲4辺をコーキングしてください。

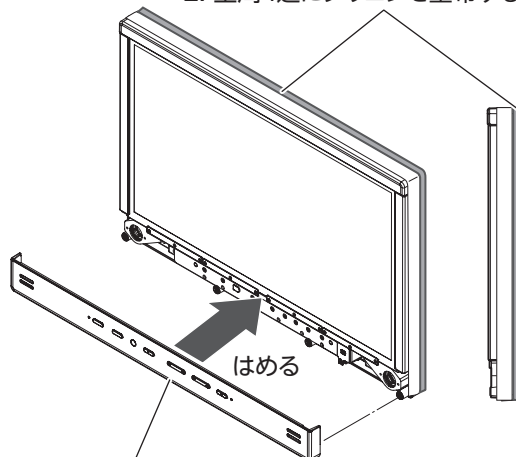
3. フロントカバー(下部)を取付けます。

フロントカバーの突起を、モニター本体のフックに合わせてゆっくり押し込み、はめてください。

1. モニターの周囲4辺と、浴室壁側にマスキングテープを貼る



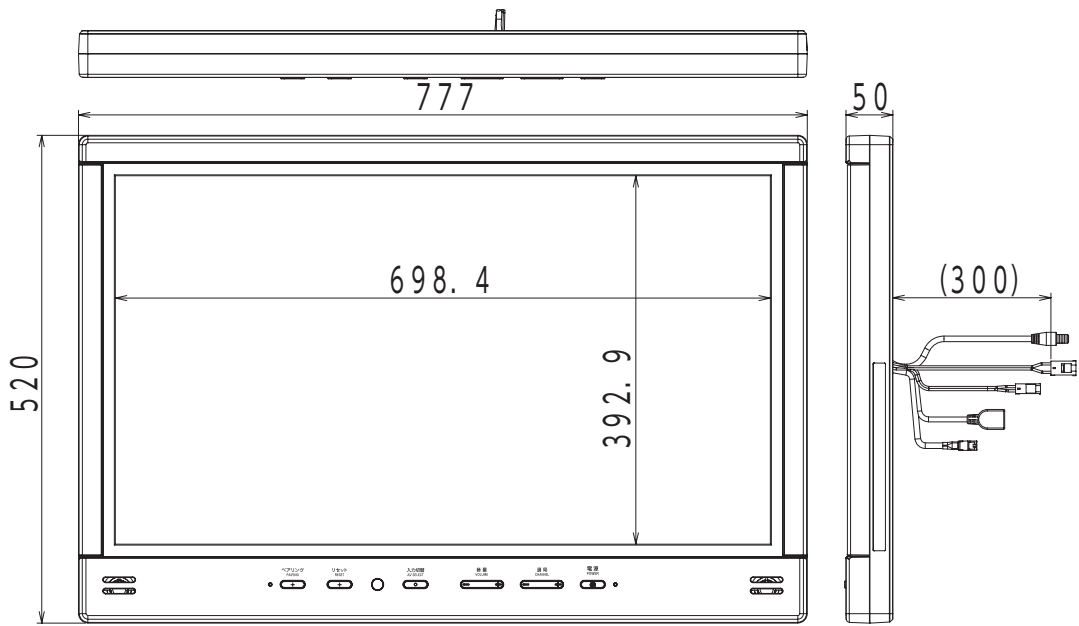
2. 全周4辺にシリコンを塗布する



3. フロントカバー(下部)を取付ける

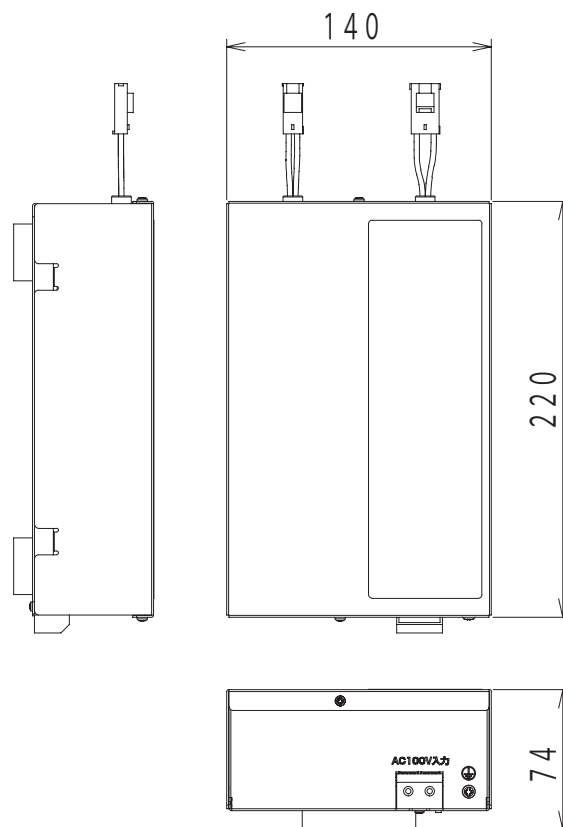
製品外形図 モニター／電源ボックス

●モニター



(mm)

●電源ボックス



(mm)

施工の前に

施工手順
各部の名称と施工ポイント

施工のしかた

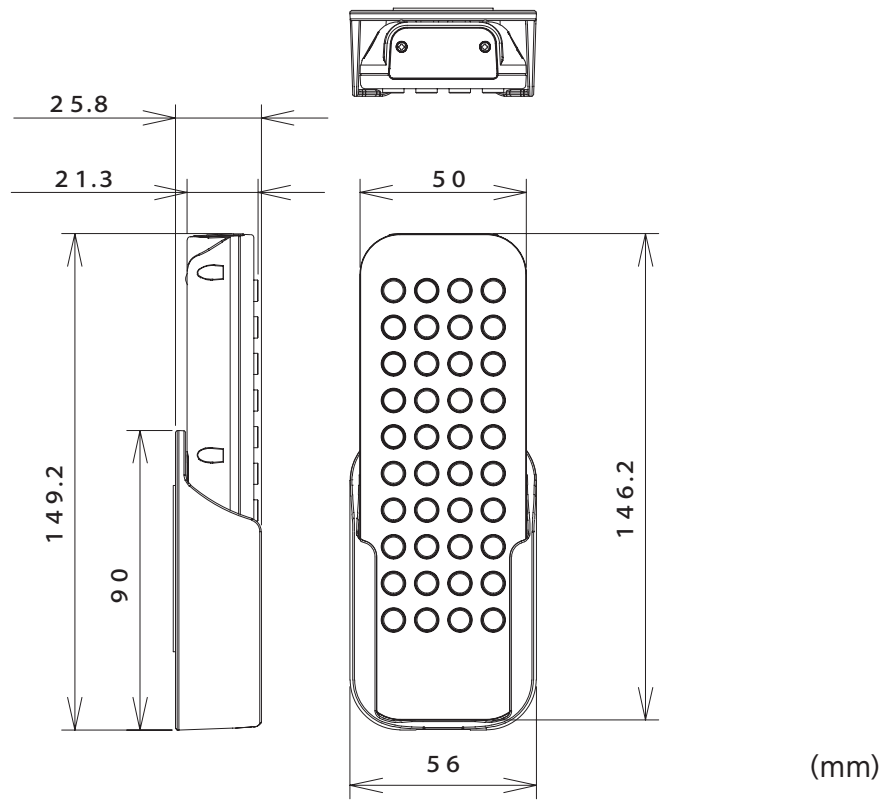
製品外形図
モニター／電源ボックス

製品外形図
リモコン／電源接続ケーブル
／アンテナケーブル

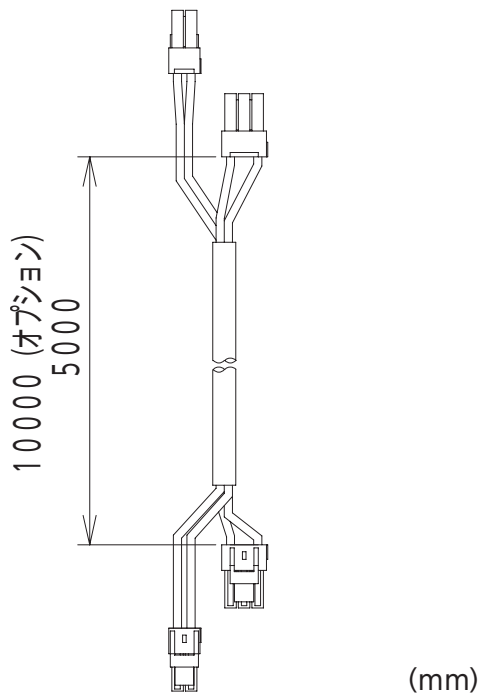
製品外形図
据付板

製品外形図 リモコン／電源接続ケーブル／アンテナケーブル

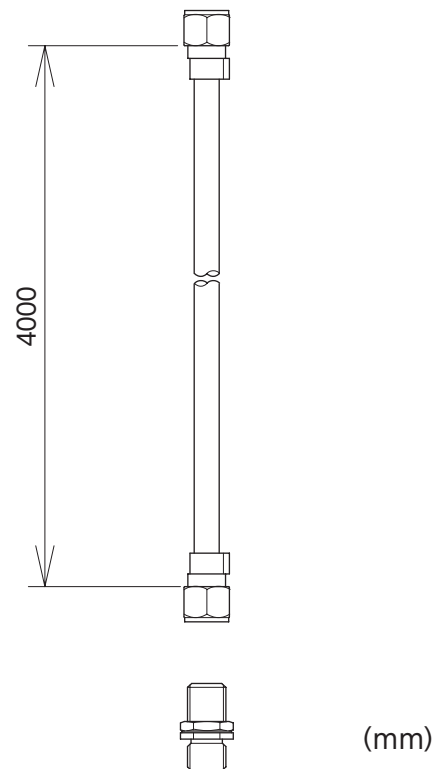
●リモコン



●電源接続ケーブル



●アンテナケーブル



施工の前に

施工手順／各部の名称と施工ポイント

施工のしかた

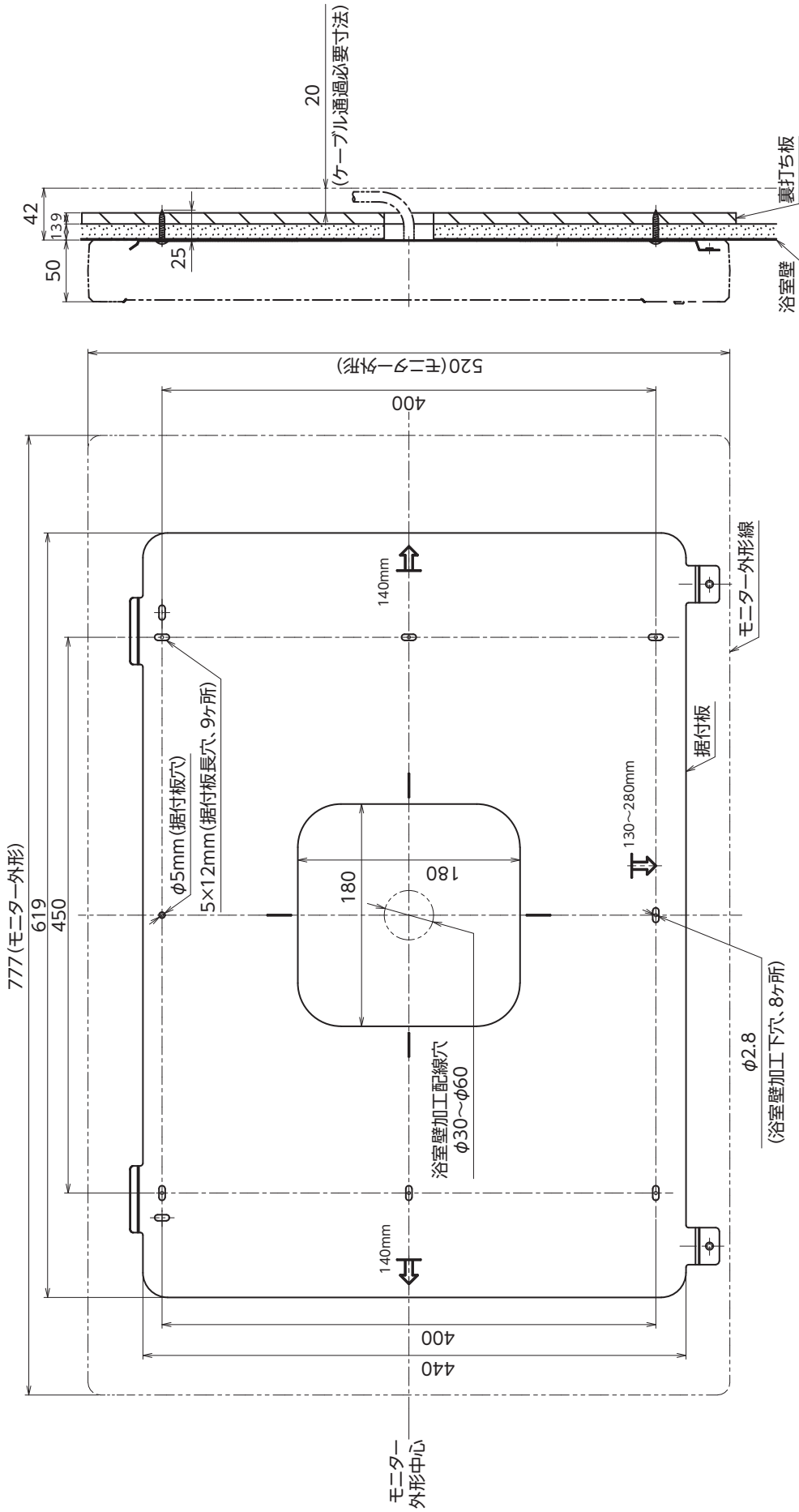
製品外形図
モニター／電源ボックス

製品外形図
リモコン／電源接続ケーブル
アンテナケーブル

製品外形図
据付板

製品外形図 据付板

●据付板



浴室壁加工穴寸法図

(mm)

施工の前に

施工手順
各部の名称と施工ポイント

施工のしかた

製品外形図
モニター／電源ボックス

製品外形図
リモコン／電源接続ケーブル
／アンテナケーブル

製品外形図
据付板

TWINBIRD ツインバード工業株式会社
〒959-0292 新潟県燕市吉田西太田2084-2

修理サービスに関するお問い合わせ「お客様サービス係」
☎(フリーダイヤル)0120-337-455 FAX(0256) 93-1077
お電話承り時間：平日(月曜～金曜) 午前9時～午後5時
ホームページアドレス <http://www.twinbird.jp>

TB-00005279-1