

ご使用上のご注意

ツインバード工業株式会社は、この資料並びにコンテンツの著作権を有しています。
この資料並びにコンテンツは、著作権等の法律で保護されており、お客様はこの資料並びにコンテンツに関し下記の条件でのみ利用することが出来ます。

1. お客様は非営利目的に限り、ダウンロード、および使用することができます。
2. お客様がダウンロード、使用するときは、この著作権表示および使用条件を一緒に付す必要があります。
3. お客様はこの資料並びにコンテンツを改変したり、頒布、公衆送信、上映等に利用することはできません。

当社および当社の関係会社は、お客様に対してこの資料並びにコンテンツに関する著作権、特許権、商標権、意匠権およびその他の知的財産権をライセンスするものではありません。並びに資料およびコンテンツの内容についてもいかなる保証をするものでもありません。

またこの資料、並びにコンテンツ内に別の定めがある場合は、当該著作権の表示、使用条件を遵守する必要があります。

※このコンテンツはWeb上での使用を前提とし再編集を加えているため、必ずしも製品添付の取扱説明書と同一ではありません。特にページ順は編集上、入れ替えている場合があります。

※この資料並びにコンテンツの内容は、それぞれの商品の発売時点のものです。

※デザイン、仕様は商品改良のため予告なく変更する場合があります。

ぜんぶはない。
だから、ある。
TWINBIRD

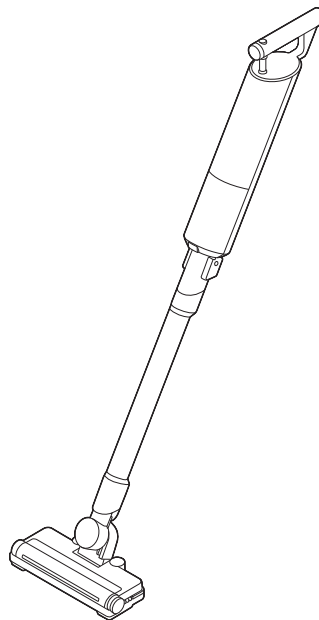
家庭用

保証書付

コードレススティック型クリーナー

TC-E264

取扱説明書



はじめに

- ・ このたびは、本製品をお買い上げいただきまして、誠にありがとうございました。
- ・ 本取扱説明書をよくお読みください。不適切な取り扱いは事故につながります。
- ・ ご使用前に、本取扱説明書の「安全上のご注意」を必ずお読みいただき、安全にご使用ください。
- ・ この製品は一般家庭用です。業務用などにご使用にならないでください。
- ・ 本取扱説明書は必ず保管し、必要なときにお読みください。
- ・ 保証書はこの取扱説明書の裏表紙についています。必ず記入をお受けください。

もくじ

安全上のご注意	1～4
各部の名称とはたらき	5・6
準備のしかた	7・8
使いかた	9
使い捨てダストパックについて	10・11
お手入れのしかた	11～13
リチウムイオン電池パックについて	14
電池と製品の廃棄のしかた 別売品・消耗品のお求めについて	15
こんなときは	16・17
アフターサービス 仕様	18






公式ストア会員登録で
1000円オフクーポンプレゼント
<https://store.twinbird.jp/account/register>

安全上のご注意

必ずお守りください。

製品および取扱説明書には、お使いになるかたや他の人への危害と財産への損害を未然に防ぎ、安全に正しくお使いいただくために、重要な内容を記載しています。次の内容(表示・図記号)をよく理解してから本文をお読みになり、記載事項をお守りください。

●表示の説明

 危険 「死亡または重傷を負う差し迫った危険の発生が想定される」内容です。	 警告 「死亡または重傷を負うことが想定される」内容です。	 注意 「傷害を負う、または物的損害が発生することが想定される」内容です。
--	---	---

●図記号の説明

 は、してはいけない「禁止」の内容です。	 は、必ず実行していただく「強制」の内容です。
---	--

本製品はリチウムイオン電池を使用していますので、製品及びリチウムイオン電池パックをお取扱いになる際は十分にご注意ください。

リチウムイオン電池パックについて

危険

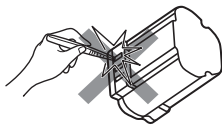


専用のリチウムイオン電池パック(TC-AF136)以外は使用しないでください。リチウムイオン電池パックは本製品以外に接続したり、使用したりしないでください。

液漏れ、発熱、発火、破裂の原因になります。



⊕端子部を針金などの金属で接続したり、金属製ネックレスやヘアピンなどと一緒を持ち運んだり、保管しないでください。



ショートすると液漏れ・発熱・破裂の原因になります。



分解禁止

リチウムイオン電池パックの分解や改造をしないでください。

液漏れ・発熱・破裂の原因になります。



禁止

火の中に投入したり加熱しないでください。

電解液が吹き出したり破裂の原因になります。



禁止

電池が液漏れしたときは素手で液をさわらないでください。

液が目に入ったときは、すぐに水道水などのきれいな水で十分に洗い、ただちに医師に相談してください。液が身体や衣服についたときは、すぐにきれいな水で洗い流し、必要なときは医師に相談してください。



禁止

運転した状態では電池の取りはずしを行わないでください。

発煙・発火・感電・けがの原因になります。



禁止

電池単独で充電しないでください。

液漏れ、発熱、破裂の原因になります。

警告



水めれ禁止

水や海水やジュースなどにつけたり、濡らさないでください。

電池端子がさびたり発熱の原因になります。



強制

製品廃棄のときは、完全に停止するまで運転させ、電池を使い切ってからリチウムイオン電池パックを取り出してください。電池を使い切っていないと、取り出す際にモーターが動くことがあります。

感電・けがの恐れがあります。



禁止

リチウムイオン電池パックを誤った方法で取付けないでください。正しくしっかりと取付けてください。

事故や故障・破裂・発火・けがの原因になります。



禁止

火のそばや直射日光のあたるところなど、高温の場所での使用、保管、放置をしないでください。



禁止

濡れた手で触らないでください。

発熱、発火、感電の原因になります。

注意



禁止

物を載せたり強い衝撃を与えたり、投げつけたりしないでください。

液漏れ、発熱の原因になります。



強制

湿度やほこりの少ない場所で保管してください。

発熱や発火、感電の原因になります。

本体・ACアダプター・収納フック・パワーブラシ・すき間ノズル・延長管について

警告



分解禁止
(廃棄のとき以外)

絶対に分解したり修理・改造は行わないでください。

発火・感電・けがの原因になります。修理は、お買い上げの販売店または「ツインバードお客様サービス係」にご相談ください。



強制

異常・故障時には直ちに使用を中止し、電源プラグを抜いてください。

発煙・発火・感電・けがの原因になります。販売店に点検・修理を依頼してください。

- ON/OFFスイッチを押しても、ときどき運転しないときがある。
- 電源コードに傷が付いていたり、電源コードを動かすと通電が止まるときがある。
- 運転中、異常な音がする。
- 本体が変形していたり、異常に熱い。
- こげくさい臭いがする。
- その他の異常、故障がある。
- 使い捨てダストパックを交換しても、保護装置がすぐにはたらいで止まる。
- 電源プラグや電源コードが異常に熱くなる。



プラグを抜く

お手入れの際は必ずACアダプターをコンセントから抜いてください。

感電・事故の原因になります。



禁止

本体・延長管の端子穴、延長管・パワーブラシのピン端子、本体・ACアダプターの充電端子、ACアダプターの電源プラグに金属のピンで触れたりゴミを付着させないでください。

感電・ショート・発火の原因になります。乾いた布でお手入れしてください。



強制

電源プラグ、充電コネクタのほこりなどは定期的にとってください。

火災の原因になります。電源プラグを抜き、乾いた布でふいてください。



禁止

安全に責任を負う人の監視や指示が無い限り、補助を必要とする人単独での使用はしないでください。

けが・故障の恐れがあります。



水ぬれ禁止

水洗い、風呂場での使用は絶対に行わないでください。

感電する場合があります。

(回転ブラシ、吸気フィルターは洗えます。)



ぬれ手禁止

電源プラグ、充電コネクタはぬれた手で抜き差ししないでください。

感電の原因になります。



禁止

引火性のあるものや、火の気のあるもののそばなどで使用しないでください。また、それらのものを吸わないでください。

(灯油・ガソリン・シンナー・タバコ・ベンジン・トナーなどの可燃物、線香、火の消えていないタバコなど)

爆発・火災の原因になります。



禁止

子供だけで使わせたり、幼児の手の届くところで使ったり充電しないでください。

けが・事故の原因になります。



禁止

モーター保護窓や排気口に金属類・ピン・つまようじ・コインなどを入れないでください。

けがや製品故障の原因になります。



禁止

専用ACアダプター(TC-CH88型)以外は使用しないでください。

火災・感電・電池の液漏れ・破損・破裂の原因になります。



禁止

パワーブラシ底面の回転ブラシに手を触れないでください。

けがの原因になります。



強制

電源プラグ、充電コネクタは根元まで確実に取付けてください。

取付けが不完全ですと、感電や発熱による火災の原因になります。

傷んだプラグ・ゆるんだコンセントは使用しないでください。

警告



禁止

電源コード・電源プラグ・充電コネクタを破損するようなことはしないでください。

(傷つけたり、加工したり、熱器具に近づけたり、無理に曲げたり、ねじったり、引っ張ったり、重い物を乗せたりしない。)

傷んだまま使用すると、感電・ショート・火災の原因になります。



禁止

乳幼児が充電コネクタを口に入れないようにしてください。

感電・けがの原因になります。

注意



禁止

次のようなものは吸わせないでください。

本体の変形・発火・故障・使い捨てダストパックの破れ、パワーブラシの故障、パワーブラシ・延長管・すき間ノズルの詰まりの原因になります。

- ・多量の粉体(消火器の粉など)、多量の砂など
- ・水・油などの液体・湿ったゴミなど
- ・15mm角以上の大きいゴミ、細かく砕かれた多量の紙くず、セロハンフィルムなどの薄いゴミ。ガラス・カミソリ・ピン・つまようじ・針など。

あめ玉の包みやティッシュペーパーなどの大きなゴミは取り除いてからお掃除してください。



プラグを抜く

使用時以外は、電源プラグをコンセントから抜いてください。

けが・やけど・絶縁劣化による感電・漏電火災の原因になります。



強制

電源プラグをコンセントから抜くときは、電源コードを持たずにACアダプターを持って引き抜いてください。

故障・感電・発火の原因になります。



禁止

パワーブラシを壁やタンスに強くぶつけないでください。

本体の変形・破損・故障や、壁やタンスを傷つける原因になります。



禁止

延長管、本体の先端で掃除しないでください。

先端の摩耗などで破損や床面を傷つけたりする原因になります。すき間ノズルやパワーブラシをつけてご使用ください。



禁止

長いひもなどは吸わせないでください。

故障の原因になります。



禁止

パワーブラシをふさいで長時間運転しないでください。

本体の変形・発火・故障の原因になります。



強制

使い捨てダストパックは必ず当社指定の使い捨てダストパック(TC-KP05)をお使いください。

指定以外の使い捨てダストパックを使用すると本体にゴミがもれ、発煙・発火・故障の原因になります。



禁止

本体の吸込口や排気口をふさいで長時間運転しないでください。

モーターが発熱し本体の変形や火災の原因になります。



禁止

本体を壁などに立てかけて収納しないでください。

転倒によるけがや床面を傷つける原因になります。



禁止

屋外で使用しないでください。

故障の原因になります。



強制

本体を壁などに立てかけるときは必ず電源をOFFにしてください。

転倒によるけがや床面を傷つける原因になります。



禁止

炎天下の車内や暖房器具のそばなど、温度が高くなるところで保管しないでください。

変形・故障・やけど・発火の原因になります。



禁止

使い捨てダストパック、ゴミストッパー、吸気フィルターをはずしたままお掃除をしないでください。

本体にゴミがもれ、発煙・発火・故障の原因になります。

⚠ 注意



火気禁止

火気に近付けて使用しないでください。

排気で炎が大きくなり火災の原因になります。
また、本体の変形によるショート・発火の原因になります。



禁止

次のような強度の弱い壁面には収納フックを取付けしないでください。

落下による破損や故障の原因になります。

●石膏ボード ●厚さ10mm以下のベニヤ板など ●軽量気泡コンクリート ●コンクリートブロック
●メタルラスやステンレス板張りなどの壁面には取付けしないでください。

壁面は厚さ10mm以上の板、または裏面に柱や桟のあるところを選んで、付属のネジで取付けてください。

ご注意とお願い

●この掃除機は家庭用です。業務用やお掃除以外の目的には、使用しないでください。

●パワーブラシを床に強く押し付けたり、同じ位置に止めたままにしないでください。

床面が傷つく原因になります。特に杉やひのき、クッションフロアなど軟らかく傷つきやすい床面では、ご使用の前に目立たない場所で試しかけし、傷がつかないことを確認してからご使用ください。

●パワーブラシの移動により床面に光沢の差がでることがあります。

床面に光沢の差がでたら…

●水を含ませてからしぼった布で床面の汚れをふき取った後、市販の床用ワックスを薄く塗り乾燥させてください。

(床用ワックスの取扱い方法をよく読んでお使いください。)

●市販の床用ワックスで取れない場合は自動車用の研磨剤(コンパウンド)が入っていないワックスをお使いください。その際ワックスがけをした床面が大変すべりやすくなりますので余分なワックスは必ずふき取ってください。

●掃除機を落下や転倒させないでください。

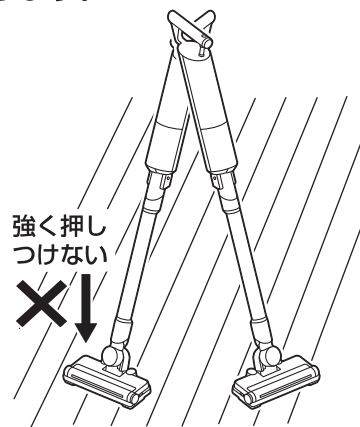
故障の原因になります。

●土間など土足で歩く場所を掃除しないでください。

土や砂がついたパワーブラシにより、床や壁が傷つく原因になります。

●布団圧縮袋に使用しないでください。

吸気路がふさがった状態となり、故障の原因になります。



吸気路がふさがっている状態(延長管、パワーブラシにゴミが詰まっている状態)で運転を続けると、保護装置がはたらき、表示ランプが紫色で速く点滅(0.5秒に1回)し、運転が停止して操作できなくなります。

この場合は、吸気路がふさがっている原因を取り除き、しばらく放置してからお掃除してください。

お願い

●本体、付属品は、次の使用に支障のないように清掃して湿気の少ないところに整理、保管してください。コード類はねじれをほどいて保管してください。定期的に清掃・点検してください。

●本製品を廃棄するときはお住まいの市区町村のルールに従ってください。

各部の名称とはたらき

●初めてご使用になるときや、長時間放置したときは、必ず充電してからお使いください。

セット内容

- ハンドル
- 収納フック (7ページ)
- 本体
- 専用ACアダプター (TC-CH88)
- ダストふた
- 吸気口
- ゴミセンサー (7・8ページ)
- ピン端子
- 延長管
- 充電コネクタ
- 充電端子
- 電源プラグ
- 電源コード
- ピン端子
- パワーブラシ
- すき間ノズル...1
- 使い捨てダストパック...13 (1枚本体収納済)
- ネジ...3 (収納フック取付け用)

《完成状態》

- 表示ランプ (6ページ)
- ON/OFFスイッチ (9ページ)
- すべり止めゴム
- 充電端子
- 電池ふた (排気口) リチウムイオン電池パック (TC-AF136) が内蔵されています。
- 延長管取りはずしボタン
- パワーブラシ取りはずしボタン

ダストふた内

- 吸気フィルター
- モーター保護窓
- 使い捨てダストパック
- ゴミストッパー
- ダストふたボタン (10ページ)

パワーブラシ底面

- ボールキャスター
- 保護装置 (9ページ)
- ブラシカバー
- 起毛布 (12・13ページ)
- 回転ブラシ

表示ランプについて 運転状態、電池残量状態、充電状態をハンドルの表示ランプでお知らせします。

《運転状態、電池残量状態》

表示ランプ	状態/処置
青色に点灯	「自動モード」で運転中です。
赤色に点灯	「自動強モード」で運転中です。「自動モード」で運転中にゴミの量を多く感知した場合点灯し、吸込力が強くなります。
紫色に点灯	「強モード」で運転中です。
黄色でゆっくり点滅 (約2秒に1回点滅)	電池残量が少なくなっています。充電してください。
紫色で速い点滅 (約0.5秒に1回)	<ul style="list-style-type: none"> ●吸気路がゴミでふさがり、保護装置がはたらいた可能性があります。ゴミを取り除き、しばらく放置してから使用してください。 →11ページ ●電池の過熱により、保護装置がはたらくている可能性があります。しばらく放置してから運転してください。 ●上記の処置をしても改善しない場合は、故障の可能性があります。ON/OFFスイッチを操作して運転を停止してから、電池を取りはずして、お買い上げの販売店または「ツインバードお客様サービス係」までご相談ください。 →18ページ
赤色でゆっくり点滅 (8回点滅し消灯)	電池残量がありません。充電してください。

《充電状態》

表示ランプ	状態/処置
赤色に点灯	充電中。
表示ランプが消灯	充電終了。

《充電エラー状態》

表示ランプ	状態/処置
赤色で速い点滅 (約0.5秒に1回)	<p>充電ができない状態です。</p> <ul style="list-style-type: none"> ●室温が5℃以下または35℃以上で3時間以上充電していると充電できません。室温は5℃～35℃で充電してください。 ●リチウムイオン電池パックはきちんと差し込まれていないと充電できません。リチウムイオン電池パックをきちんと差し込み直して、再度充電してください。 ●上記の処置をしても同じ状態のときは、故障または電池の寿命です。お買い上げの販売店または「ツインバードお客様サービス係」までご相談ください。 →18ページ

パワーブラシ、延長管、すき間ノズルのアレンジでいろいろお掃除できます。

延長管取りはずしボタンを押しながら延長管をははずす。

パワーブラシ取りはずしボタンを押しながらパワーブラシをははずす。

「付属のすき間ノズルでスミの掃除」

延長管とすき間ノズルを組合わせてサッシのミゾや手の届かない家具のすき間もお掃除できます。

ハンディークリーナーとして階段などに

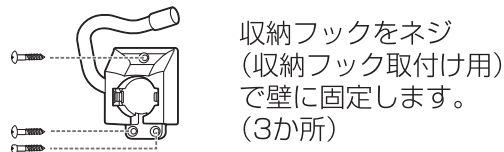
△注意

延長管、本体の先端で掃除しないでください。先端の摩耗などで破損や床面を傷つけたりする原因になります。すき間ノズルや床用吸込口をつけてご使用ください。

準備のしかた

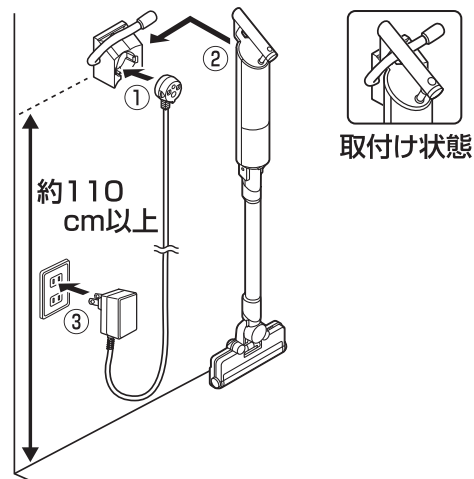
収納フックの取付けかたと、収納フックへの本体の取付けかた

1. 収納フックを壁面に取付けます。



収納フックをネジ
(収納フック取付け用)
で壁に固定します。
(3か所)

2. 製品本体を収納フックに取付けます。



取付け状態

収納フックを壁面に取付けできない場合に使用する別売品のクリーナースタンドもご用意しております。→15ページ

△注意

収納フックを取付ける前に壁面の状態を確認してください。

次のような強度の弱い壁面には収納フックを取付けしないでください。

- 石膏ボード ●厚さ10mm以下のベニヤ板など
- 軽量気泡コンクリート ●コンクリートブロック
- メタルラスやステンレス板張りなどの壁面には取付けしないでください。

壁面は厚さ10mm以上の板、または裏面に柱や桎のあるところを選んで、付属のネジで取付けてください。

- ① 充電コネクタを収納フックに取付けます。
- ② 本体を収納フックに取付けます。

○お願い

- 充電コネクタ・本体は収納フックにしっかりと取付けてください。
- 充電時以外は、ACアダプターをコンセントからはずしてください。

充電のしかた

次のようなときは必ず充電してください

- 購入後、初めてご使用になるとき。
- 長時間放置したとき。
- 運転中に黄色点滅したとき(電池残量が少ない)。
- 運転停止時にスイッチを押しても運転せずに赤色8回点滅したとき(電池残量なし)。

〈充電時間の目安〉

約2.5時間

(充電残量により充電時間が短くなる場合があります。)

〈収納フックで充電する方法〉

1. 本体を収納フックに取付けます。

2. ACアダプターをコンセントに差し込みます。

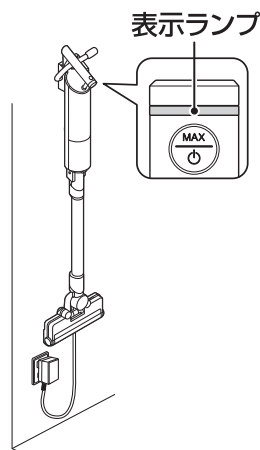
3. 充電開始。

充電開始後は、表示ランプが赤色で点灯します。

4. 充電完了。

充電完了後は、表示ランプが消灯します。

5. ACアダプターをコンセントから抜きます。



△警告

専用ACアダプター(TC-CH88型)以外は使用しないでください。

火災・感電・電池の液漏れ・破損・破裂の原因になります。

△注意

ACアダプターをコンセントから抜くときは、電源コードを持たずにACアダプターを持って引き抜いてください。

○お知らせ

充電中はACアダプターや本体が温かくなります。異常ではありません。

〈本体に直接充電する方法〉

収納フックに取付けずに、充電コネクタを本体へ直接取付けて充電することができます。

1. 製品背面を上に向けて床などに置き、

充電コネクタを充電端子に取付けます。

2. ACアダプターをコンセントに差し込みます。

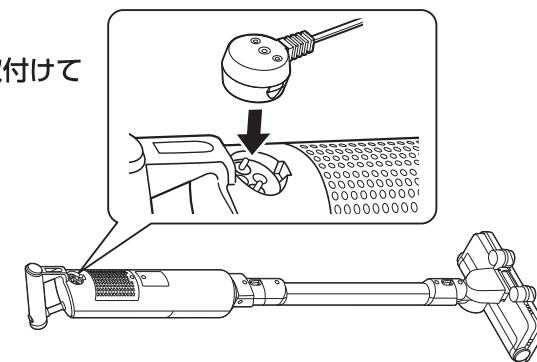
3. 充電開始。

充電開始後は、表示ランプが赤色で点灯します。

4. 充電完了。

充電完了後は、表示ランプが消灯します。

5. ACアダプターをコンセントから抜きます。



○ご注意

- 充電時間、使用時間は、周囲温度やご使用の状態により変わります。
- 充電や保管は5℃～35℃の場所で行ってください。室温が低すぎたり高すぎたりすると、電池の保護装置が働いて充電されないことがあります。
- 収納フックへのかけ方が不十分だと充電されない恐れがあります。
- 充電コネクタの取付け方が不十分だと充電されない恐れがあります。
- 充電中は電源コードに足を引っかかないようご注意ください。

電池を長持ちさせるために

- 1か月以上ご使用にならない時は、充電して保管をお願いします。また1年に1回は充電を行ってください。(電池残量の少ない状態で保管すると、電池の性能や寿命の低下の原因になります。)
- 掃除中に電池が切れて運転が停止したとき、再度「ON/OFFスイッチ」を押すと少し運転することがありますが、このような操作を繰り返さないでください。電池寿命が短くなります。

○お願い

- 表示ランプが点灯しないときや、すぐに消灯するときは、本体を充電コネクタからはずして、セットし直してください。
- ラジオやテレビなどに雑音が入る場合は、ACアダプターを1m以上離してください。

○お知らせ

- 充電中に本体やACアダプターが温かくなりますが、異常ではありません。
- 本体をセットしていなくてもACアダプターは約0.5Wの電力を消費しています。
- 充電中にACアダプターから音が聞こえることがありますが、異常ではありません。
- 充電しながら運転はできません。

使いかた

1. 運転開始。 を押す

「自動モード」で運転を開始します。お掃除に合わせてモードを切り替えます。

2. 運転停止。 を押す

3. 充電する。

4. 収納する。

充電完了後は、ACアダプターをコンセントから取りはずしてください。

2つの運転モードから選べます。

自動モード(青/赤点灯)：通常のお掃除向け標準の吸込力(青点灯)で運転します。センサーでゴミの量が多いと検知したときは自動で「自動強モード(赤点灯)」に切り替わります。

強モード(紫点灯)：ゴミが多いときのお掃除向け「自動強モード」よりも強い吸込力で運転します。

自動/強モードの切替方法

ON/OFFスイッチを約1秒以上、**長押し**すると「強モード(紫点灯)」に切り替わります。もう一度**長押し**すると「自動モード」に戻ります。

お知らせ

充電しながら運転はできません。

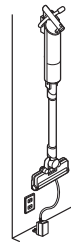
収納する

収納フックに取付けて収納します。

- 充電完了後、ACアダプターをコンセントからはずしてください。

<収納フックを使わない方法>

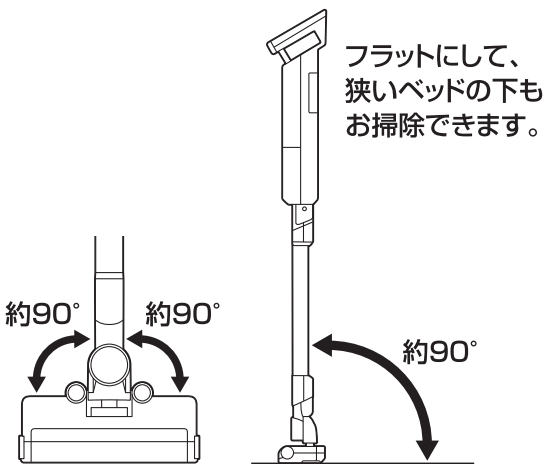
収納フックを使わずに、別売品 TC-AF66 クリーナースタンドを利用して立てて収納できます。 



△注意

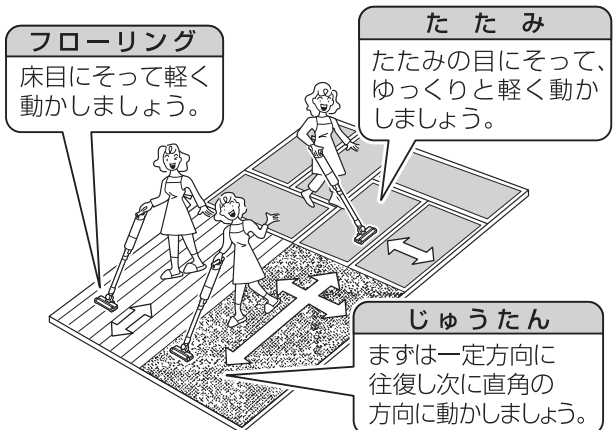
本体を壁などに立てかけて収納しないでください。転倒によるけがや床面を傷つける原因になります。

<パワーブラシの可動範囲>



<お掃除のしかた>

パワーブラシは畳の目やフローリングの木目に沿って軽くゆっくり動かしてください。

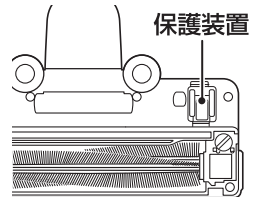


パワーブラシの保護装置

- パワーブラシを床面から浮かせると、安全のため保護装置が働き、回転ブラシの回転が停止します。パワーブラシを床面に置いても回転ブラシが回転しない場合は、保護装置に付着したゴミを取り除いてください。
- 回転ブラシに毛足の長いカーペット、ひもなどがからみつくと、保護装置が働いて回転ブラシが自動で停止します。ON/OFFスイッチを押して運転を停止し、回転ブラシにゴミがからまっている場合はお手入れしてください。その後、ON/OFFスイッチを押すと再びご使用になれます。

パワーブラシを振ると「カラカラ」と音がします。この音はパワーブラシに内蔵の上下向きを検知する安全装置部品によるもので異常ではありません。

<パワーブラシ底面>



使い捨てダストパックについて

△注意

ダストパックは必ず当社指定の使い捨てダストパック
[TC-KP05]をお使いください。 **15ページ**

指定以外のダストパックを使用すると本体にゴミがもれ、
発煙や発火の恐れがあります。

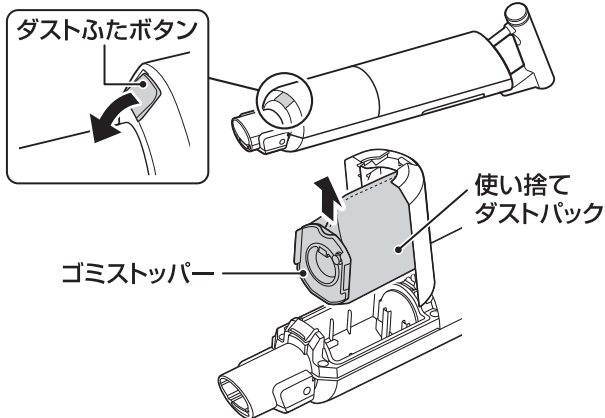
お願い

- 使い捨てダストパックの取り出し・
取付けの際は、運転を停止してくだ
さい。
- 本体は収納フックや充電コネクター
からはずしてください

取り出しかた

1. ダストふたを開ける。

本体を横にした状態でダストふたボタンを
矢印の方向に押し、ダストふたを開けます。



2. 取り出す。

オレンジ色のゴミストッパーと使い捨て
ダストパックを一緒に引き抜きます。

3. 使い捨てダストパックを捨てる。

ゴミ箱の上で、ゴミストッパーのゴミス
トッパーボタンを押します。
使い捨てダストパックはゴミストッパー
からはずれて落ちます。
ダストふた内にゴミがある場合は、お手
入れしてください。

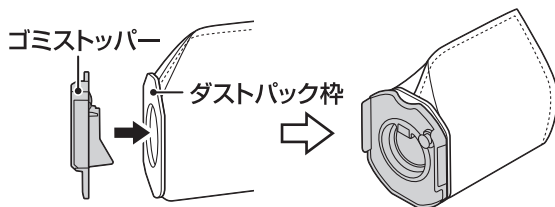
12ページ



取付けかた

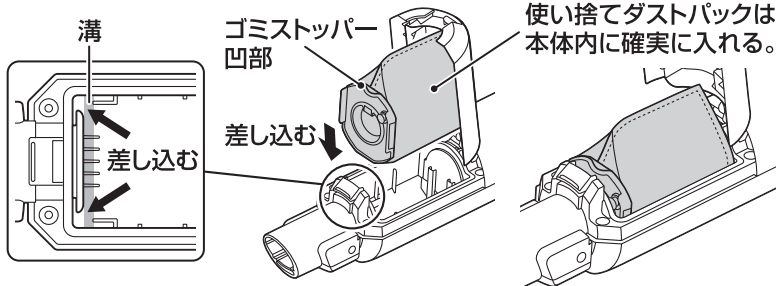
1. ゴミストッパーの取付け

ゴミストッパーと使い捨てダストパックの
枠が重なるように、使い捨てダストパックに
ゴミストッパーを差し込みます。



2. 本体に取付ける。

ゴミストッパーの凹部を上にし、
ゴミストッパーと使い捨てダスト
パックを一緒に溝の奥までしっ
かり差し込んで取付けます。



3. ダストふたを閉める。

お知らせ

使い捨てダストパックが入っていないと、ダスト
ふたが閉まりません。
使い捨てダストパックがない状態で無理にふたを
閉めないでください。

△注意

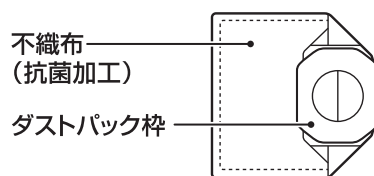
使い捨てダストパックは必ずゴミストッパー
を取付けて本体にセットしてください。
使い捨てダストパックだけで使用すると本体にゴミ
がもれ、発煙・発火・故障の原因になります。

使い捨てダストパックについて(つづき)

抗菌加工部品について

- 使い捨てダストパックの不織布部分には、抗菌加工を施しています。

* ダストパック枠は抗菌加工されていません。



部品名	抗菌処理された部品名称	抗菌方法	試験機関名	試験方法	試験結果
使い捨てダストパック	不織布	不織布に抗菌成分を固定	一般財団法人カケンテストセンター	JIS L 1902に基づく	抗菌活性値2.0以上

お願い

- 次のことをお守りください。故障の原因になります。
 - ・ 使い捨てダストパックは、破れたまま使用しないでください。
 - ・ 使い捨てダストパックは、正しくセットして使用してください。
 - ・ 当社指定以外の使い捨てダストパックをセットして、ダストふたを無理に開めないでください。
 - ・ 使い捨てダストパックの外にゴミがこぼれたときは、取り除いてください。
- 使い捨てダストパックは、直射日光を避け、できるだけ包装用袋に入れたまま、小児の手の届かないところに保管してください。

お知らせ

- 新しいじゅうたんでは、使い捨てダストパックが遊び毛ですぐにいっぱいになる場合があります。→遊び毛は、何度か掃除するうちに少なくなります。

お手入れのしかた 吸込力が弱くなったとき、お手入れをしてください。

△警告

お手入れの際には必ずACアダプターをコンセントから抜いてください。
感電・事故の原因になります。

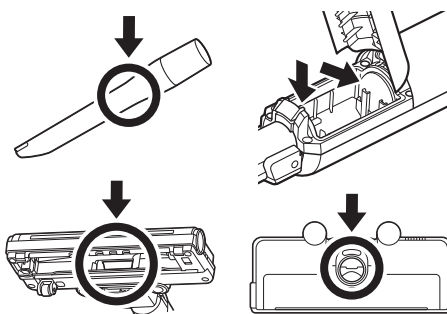
本体・ACアダプター・収納フック・パワーブラシ・すき間ノズル・延長管

- 製品の汚れは、乾いたやわらかい布でふき取ってください。
- 汚れがひどいときは、水でうすめた中性洗剤少量をやわらかい布に浸してよくしぼってふき、そのあと乾いた布でふき取るときれいになります。
- 充電端子部は乾いたやわらかい布で定期的にふき取ってお手入れしてください。

<詰まったゴミのお手入れ>

大きなゴミ・長いゴミ・大量のゴミを一度に吸い込むと、図の矢印部分(本体吸気路・パワーブラシ・ダストケースの吸気口・延長管・すき間ノズル内部)にゴミが詰まることがあります。急に吸込力が落ちたとき、運転が停止したとき、ゴミが詰まったときは、各部を取りはずしてピンセットや割り箸などでゴミを取り除き、お手入れしてください。

大きなゴミが詰まりやすい箇所



お願い

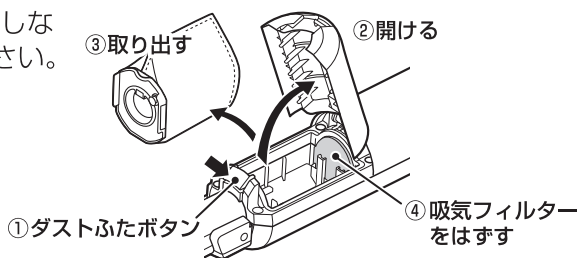
ベンジン、シンナーなどは使用しないでください。
変色・変形・ひび割れの原因になります。

吸気フィルター

使い捨てダストパックを交換しても吸込力が回復しないときは、吸気フィルターのお手入れをしてください。

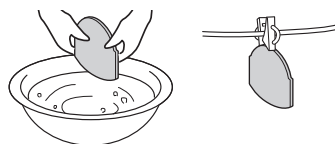
1. 吸気フィルターをはずします。

- ①ダストふたボタンを押します。
- ②ダストふたを開けます。
- ③使い捨てダストパックを取り出します。
- ④吸気フィルターをはずします。

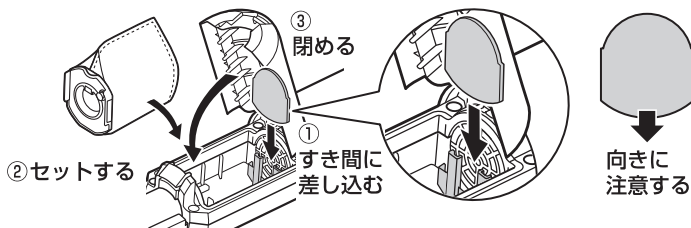


2. 軽くはたいてほこりを落とします。 または軽く水洗いします。

軽く押し洗いをし、陰干しします。
！よく乾かしてください。



3. 吸気フィルターを取付け、 使い捨てダストパックを セットし、ダストふたを 閉めます。



お願い

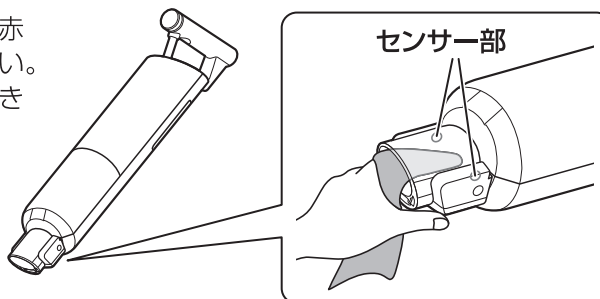
- よく乾かしてください。乾燥が不十分ですと不快な臭いの原因になります。
- 洗濯機で洗ったり、ヘアドライヤー・暖房機・乾燥機などの熱風で乾燥させないでください。吸気フィルターが縮んで、モーター部にゴミが侵入し故障の原因になります。
- 吸気フィルターは必ず本体に取付けて使用してください。吸気フィルターを取付けずに使用すると故障の原因になります。

ゴミセンサー

「自動モード」でゴミを吸い込んでもランプが赤色に点灯しないときは、お手入れをしてください。センサー部を綿棒や柔らかい布などでから拭きしてください。

ご注意

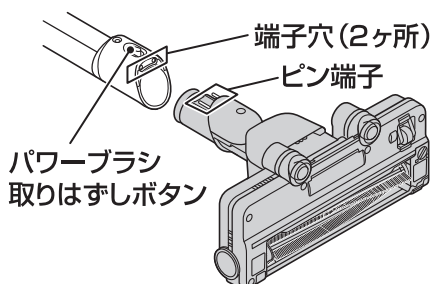
センサー部を水ぶきしたり、アルコール・シンナー・ベンジンなどでふかないでください。



パワーブラシ

パワーブラシの取付け・取りはずしかた

本体を横に置いた状態で行ってください。



〈取付け〉

ピン端子を端子穴に合わせて、パワーブラシを差し込みます。

〈取りはずし〉

パワーブラシ取りはずしボタンを押しながら、パワーブラシを引き抜きます。

ご注意

パワーブラシが確実に取付けられているかご確認ください。

お知らせ

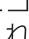
ボールキャスターを回すとサラサラと音がします。これは砂などの異物音ではなく、ボールキャスターをスムーズに動かすために内部にあるボール部品の音で異常ではありません。

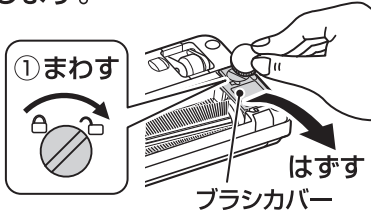
お手入れのしかた(つづき)

ご注意

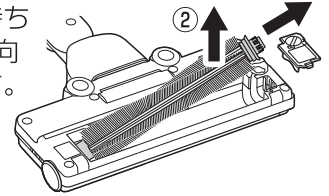
パワーブラシは延長管から取りはずしてからお手入れしてください。

1. 回転ブラシをはずします。

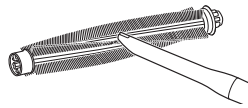
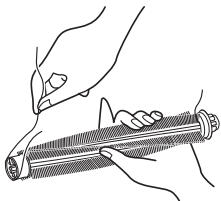
① ブラシカバーの溝にコインなどを入れ「」の位置まで回してブラシカバーをはずします。



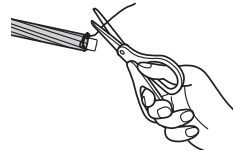
② 回転ブラシを持ち上げ、矢印の方向に引き抜きます。



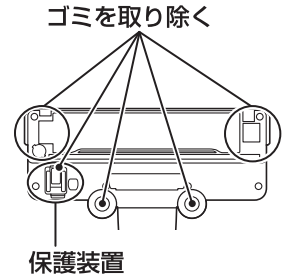
2. 回転ブラシと保護装置のゴミを取り除きます。



回転ブラシのゴミは、すき間ノズルなどで取り除く。



回転ブラシと保護装置、ボールキャスターにからみついた髪の毛などはハサミで切って取り除く。



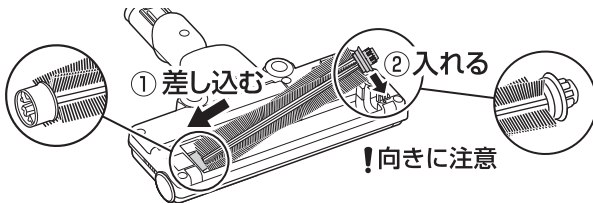
- 回転ブラシの汚れがひどい場合は、水洗いした後、乾いた布で水をふき取り、陰干しして十分に乾燥させてください。

お願い

- 洗剤、漂白剤などは使用しないでください。
- 毛の硬いブラシなどで洗わないでください。
- ヘアードライヤーや暖房機・乾燥機などの熱風で乾燥させないでください。
- パワーブラシ本体は水洗いしないでください。
- 回転ブラシに注油しないでください。(樹脂が割れたりして、破損の原因になります。)
- 回転ブラシや保護装置のゴミを取り除いても回転ブラシが回転しない場合は、お買い上げの販売店または「ツインボードお客様サービス係」までご相談ください。


18ページ

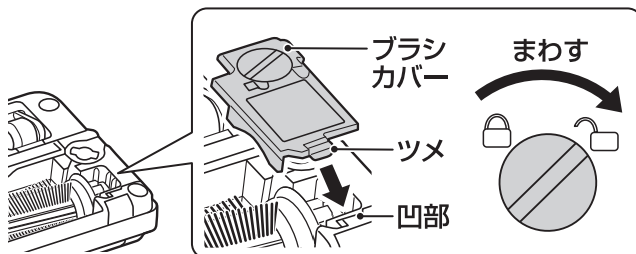
3. 回転ブラシを取付けます。



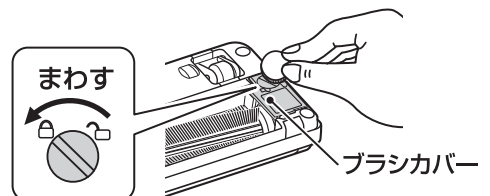
ご注意

回転ブラシには左右の方向性があります。逆向きには取付けできません。

③ ブラシカバーのツメをパワーブラシの凹部にかけて取付けます。溝は「」の位置に合わせておきます。



④ ブラシカバーの溝にコインなどを入れ、矢印の方向に下図の位置まで回してブラシカバーを取付けます。



リチウムイオン電池パックについて

⚠危険



禁止

- 専用のリチウムイオン電池パック (TC-AF136型) 以外は使用しないでください。リチウムイオン電池パックは本製品以外に接続したり、使用したりしないでください。液漏れ、発熱、発火、破裂の原因になります。
- 電池単独で充電しないでください。液漏れ、発熱、破裂の原因になります。
- 運転した状態では電池の取りはずしを行わないでください。発煙・発火・感電・けがの原因になります。

<電池交換の目安>

電池は消耗品です。正しく充電しても使用時間が著しく短くなったときは、電池の寿命です。新しい電池に交換してください。

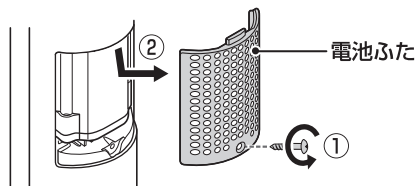
15ページ

リチウムイオン電池パックの取り出しかた

ご注意

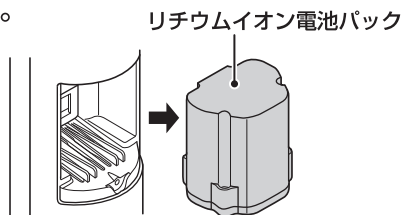
電池は運転が完全に停止するまで使い切ってから取り出してください。

1. 運転を停止させて、電池ふたをはずします。



- ① ドライバー (+) でネジを回します。
- ② 電池ふたをはずします。

2. リチウムイオン電池パックを取り出します。



3. リチウムイオン電池パックをリサイクルします。

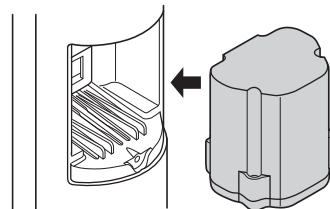


Li-ion20

15ページ

リチウムイオン電池パックの取付けかた

1. 新しいリチウムイオン電池パックを取付けます。

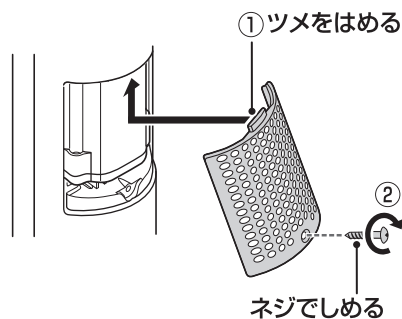


! 向きに注意してください。



ラベルを下にして取付ける

2. 電池ふたのツメを取付けます。



- ① 本体の角穴に電池ふたのツメをはめます。
- ② ドライバー (+) でネジを回してしめます。

電池と製品の廃棄のしかた

＜製品廃棄＞ 電池を取りはずしになるかたや、他の人への危害と財産への損害を未然に防ぐため、安全上のご注意(1～2ページ)をよくお読みのうえ、製品を廃棄してください。

■ リチウムイオン電池パックのリサイクル(製品を廃棄するとき)

この製品にはリチウムイオン電池パックが使用されています。
リチウムイオン電池パックはリサイクル可能な貴重な資源です。



製品を廃棄するときは、リチウムイオン電池パックを取り出して協力店にお持ちいただくか、お住まいの自治体にお問い合わせのうえ、リサイクルにご協力ください。

Li-ion20 自治体により回収ルールが異なります。

14ページ

⚠警告


製品廃棄のときは、完全に停止するまで運転させ、取り出す前に電池を使い切ってからリチウム電池パックを取り出してください。電池を使い切っていないと、取り出す際にモーターが動くことがあります。

感電・けがの恐れがあります。

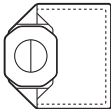
別売品・消耗品のお求めについて

お求めは、「ツインバードお客様サービス係」までお問い合わせください。

リチウムイオン電池パック


製品番号	製品名	
TC-AF136	リチウムイオン電池パック	

使い捨てダストパック

製品番号	製品名	
TC-KP05	使い捨てダストパック(24枚入)	

クリーナースタンド(別売品)

コードレススティック型クリーナーを立てて収納したい場合に使用します。

製品番号	製品名	
TC-AF66	クリーナースタンド	

「ツインバードお客様サービス係」
〒959-0292 新潟県燕市吉田西太田2084-2

オンラインでも別売品・消耗品の
ご注文を承っております。

http://www.twinbird.jp/c/afterparts_top.php



こんなときは・・・修理・サービスをお申し付けになる前に下記の点をお調べください。

こんなときは？	調べるところ	対処方法
ON/OFFスイッチを押しても動かない	購入後、初めてのご使用ではありませんか？	電池残量がありません。 充電してください。 →7・8ページ
	長時間、放置していませんか？	
	電池の容量が不足していませんか？	
	電池が消耗していませんか？	充電してください。 充電してもすぐに吸込力が弱くなったり、運転が停止する場合は電池の寿命が考えられます。新しい電池に交換してください。→7・8・14ページ
	リチウムイオン電池パックは差し込まれていますか？	きちんと差し込み直してください。 →14ページ
突然運転が止まった	ON/OFFスイッチを押したとき、表示ランプが赤色で点滅(8回点滅し消灯)していませんか？	電池残量がありません。 充電してください。 →6・7・8ページ
	表示ランプが紫色で速く点滅(0.5秒に1回)していませんか？	吸気路がゴミでふさがり保護装置がはたらいた可能性があります。11ページを参考にゴミを取り除き、しばらく放置してから使用してください。改善しない場合は、故障の可能性があります。ON/OFFスイッチを押し、電池を取りはずして、お買い上げの販売店または「ツインバードお客様サービス係」までご相談ください。 →18ページ
吸引力が弱い	使い捨てダストパックがゴミでいっぱいではありませんか？	ゴミの詰まった使い捨てダストパックを捨て、新しい使い捨てダストパックと交換してください。 →10ページ
	砂や土ほこりを吸引していませんか？	
	本体の吸気口、延長管、すきまノズル、パワーブラシの内部にゴミが詰まっていませんか？	詰まったゴミを取り除いてください →11・13ページ
	回転ブラシに、ゴミがからまっていますか？	からまったゴミを取り除いてください。 →13ページ
	ON/OFFスイッチを押したとき、表示ランプが黄色でゆっくり点滅(2秒に1回)していませんか？	充電してください。充電してもすぐに吸込力が弱くなったり、運転が停止する場合は電池の寿命が考えられます。新しい電池に交換してください。 →7・8・14ページ
回転ブラシが回らない	パワーブラシが床面から浮いていますか？	パワーブラシの保護装置が働いています。パワーブラシは床面につけて使用してください。 →9ページ
	パワーブラシと本体の接続が不十分ではありませんか？	きちんと差し込んでください。 →5・6ページ
	回転ブラシに、ゴミがからまっていますか？	からまったゴミを取り除いてください。 →13ページ
	パワーブラシの保護装置に、ゴミがからまっていますか？	からまったゴミを取り除いてください。 →13ページ
	回転ブラシに毛足の長いカーペット、ひもなどがからみついていますか？	保護装置が働いています。保護装置は運転を停止した後、解除されます。
パワーブラシを振ると「カラカラ」と音がする。	パワーブラシに内蔵の安全装置部品によるもので、異常ではありません。	

こんなときは(つづき)

こんなときは?	調べるところ	対処方法
充電が開始しない	ACアダプターの電源プラグがコンセントから抜けていませんか?	きちんと差し込んでください。 →7・8ページ
	充電コネクタはきちんと取付けてありますか?	きちんと取付けてください。 →7・8ページ
	本体充電端子部や、充電コネクタ端子部が汚れていませんか?	乾いた布で汚れをふき取ってください。 →5ページ
充電中に表示ランプが赤色で速く点滅(0.5秒に1回)する	リチウムイオン電池パックは差し込まれていますか?	きちんと差し込み直してください。 →14ページ
	本体充電端子部や、充電コネクタ端子部が汚れていませんか?	乾いた布で汚れをふき取ってください。 →5ページ
	上記を確認後、なお異常があるときは、お買い上げの販売店または「ツインバードお客様サービス係」までご相談ください。	→18ページ
使用時間が短くなった	充電したときの周囲の温度は5~35℃以内でしたか?	周囲温度が5~35℃以内の環境で充電してください。充電しても使用時間が短いときには電池の寿命が考えられます。新しい電池と交換してください。 →7・8・14ページ
不快な臭いがする	●臭いの強いゴミを吸引してませんか? ●湿ったゴミを吸引してませんか?	使い捨てダストパックを交換し、吸気フィルターをお手入れしてください。 →10~12ページ
	吸気フィルターの乾燥は十分ですか?	水洗いのあと、陰干しで十分に乾燥させてください。 →12ページ
ON/OFFスイッチを押しても表示ランプに何も表示されない	故障の可能性があります。ただちに使用を中止して、お買い上げの販売店または「ツインバードお客様サービス係」までご相談ください。	→18ページ
運転音が変わる 吸込力が変わる	自動モードで運転していませんか?	自動モードで運転中は、お掃除する場所のゴミの状態によって吸引力をコントロールします。(異常ではありません) →9ページ
	本体の吸気口、延長管、すきまノズル、パワーブラシの内部にゴミが詰まっていますか?	急に目詰まりすると、モーターの回転数が増え、音が大きくなります。詰まったゴミを取り除いてください。 →11ページ
ゴミを吸っても赤色に点灯しない ゴミを吸っていないのに赤色に点灯する	ゴミの量が多いときに赤く点灯します。髪の毛数本などゴミの量が少ないときはセンサーが検知せず点灯しない場合があります。	
	本体のセンサー部分が汚れていませんか?	センサー部を綿棒や柔らかい布でから拭きしてください。 →12ページ
	ゴミを吸っても赤色に点灯しない。	ゴミが連続して吸い込まれると赤く点灯します。髪の毛数本などの場合はセンサーが検知せず赤く点灯しない場合があります。
ゴミ吸込み時の赤色のランプがなかなか消えない・点灯することが多い	新しいじゅうたんや毛の長いじゅうたん、毛布などは遊び毛を検知するため、点灯することが多くなります。お掃除を繰り返すうちにゴミや遊び毛が減り、点灯することが少なくなります。	
吸ったゴミが本体から落ちてくる	使い捨てダストパックがゴミでいっぱいではありませんか?	ゴミの詰まった使い捨てダストパックを捨て、新しい使い捨てダストパックと交換してください。 →10ページ

アフターサービス

1.保証書

- 裏表紙に添付しています。
- 保証書は「お買い上げ日と販売店名」の記入をお確かめのうえ、販売店からお受け取りください。販売店の記載がないときは、それを証明するレシートや購入先・購入日がわかる書面などが必要になりますので、保証書と一緒に大切に保管してください。
- 保証書をよくお読みになり大切に保管してください。

2.保証期間

お買い上げ日から1年間です。なお、保証期間中でも有料修理になることがありますので、保証書をよくお読みください。

3.修理を依頼される時

取扱説明書の内容をお確かめいただき、なお異常があるときは、使用を中止し、必ず電源プラグをコンセントから抜いて、お買い上げの「販売店」または「ツインバードお客様サービス係」に修理をご相談ください。

●保証期間中の修理

保証書の規定により無料修理します。

製品に保証書を添えてお申し出ください。

●保証期間がすぎている修理

修理により使用できる製品は、お客様のご要望により有料修理させていただきます。

4.補修用性能部品の保有期間

- このコードレススティック型クリーナーの補修用性能部品の保有期間は製造打ち切り後6年です。
- 性能部品とはその製品の機能を維持するために必要な部品です。

5.アフターサービスについてご不明の場合

お買い上げの「販売店」または「ツインバードお客様サービス係」にお問い合わせください。

〈修理料金のしくみ〉

修理料金は、技術料・部品代などで構成されています。

技術料	故障した製品の修理および部品交換などの作業にかかる料金です。
部品代	修理に使用した部品代金です。

〈修理部品について〉

修理部品は、部品共有化のため、一部仕様や外観色を変更することがあります。

フリーダイヤル



携帯OK

修理・サービスに関するご相談窓口

「ツインバードお客様サービス係」

0120-337-455 携帯からもご利用いただけます

受付時間：平日（月曜～金曜）午前9時～午後5時

FAX：0256-93-1077

<http://www.twinbird.jp/c/support.php>

〒959-0292 新潟県燕市吉田西太田2084-2



警告

お客様ご自身の修理は大変危険です。
絶対に分解したり修理・改造は行わないでください。

仕様

電源方式	充電式
使用電池	充電式リチウムイオン電池
充電電源 (専用ACアダプター)	入力：AC100-240V 50-60Hz (消費電力：充電中16W、本体をはずしたとき約0.5W) 出力：DC24.0V 1.0A
コードの長さ	約1.5m
定格電圧	DC 10.8V
連続運転時間※	強モード：約7分 自動モード：約30分 (※満充電・電池初期 / 20℃)
充電時間	約2.5時間 (電池が空の状態から充電開始した場合 / 20℃)
製品寸法	幅235mm×奥行135mm×高さ1050mm (完成状態)
質量	1.4kg (完成状態)、0.9kg (本体のみ)
運転音	70dB (パワーブラシ・延長管を接続した状態)
集じん容量	0.25L
セット内容	本体…1、延長管…1、パワーブラシ…1、すき間ノズル…1、収納フック…1、ACアダプター…1、ネジ (収納フック取付け用)…3、使い捨てダストパック…13 (本体に1枚装着済み)

※満充電・電池初期 / 20℃の場合。床面・使用環境によって異なります。

この製品は、日本国内用に設計・販売しています。電源電圧や周波数の異なる国では使用できません。

海外での修理や部品販売などのアフターサービスも対象外となります。

★長年ご使用のコードレススティック型クリーナーの点検を！	
 愛情点検	<p>ご使用の際このようなことはありません。</p> <ul style="list-style-type: none"> ●ON/OFFスイッチを入れても、ときどき運転しないときがある。 ●電源コードに傷が付いていたり、電源コードを動かすと通電が止まるときがある。 ●運転中、異常な音が出る。 ●本体が変形していたり、異常に熱い。 ●こげくさい臭いがする。 ●その他の異常、故障がある。 ●使い捨てダストパックを交換しても、保護装置がすぐにはたらいて止まる。 ●電源プラグや電源コードが異常に熱くなる。
	<p>ご使用中</p> <p>故障や事故防止のため、コンセントから電源プラグをはずし、必ず販売店にご連絡ください。点検・修理に要する費用などは販売店にご相談ください。</p>



フリーダイヤル 修理・サービスに関するご相談窓口
「ツインバードお客様サービス係」
0120-337-455

※携帯からもご利用いただけます。

受付時間：平日（月～金曜日）午前9時～午後5時
F A X : 0 2 5 6 - 9 3 - 1 0 7 7



製品の形名、購入日、販売店などをご確認の上、ご相談ください。

よくあるご質問、消耗品のご注文、お問合せフォームなどのサポートページです。
<http://www.twinbird.jp/c/support.php>

TWINBIRD 株式会社ツインバード

つばめ
〒959-0292 新潟県燕市吉田西太田2084-2

TB-00015813-3