

ご使用上のご注意

ツインバード工業株式会社は、この資料並びにコンテンツの著作権を有しています。
この資料並びにコンテンツは、著作権等の法律で保護されており、お客様はこの資料並びにコンテンツに関し下記の条件でのみ利用することができます。

1. お客様は非営利目的に限り、ダウンロード、および使用することができます。
2. お客様がダウンロード、使用するときは、この著作権表示および使用条件と一緒に付す必要があります。
3. お客様はこの資料並びにコンテンツを改変したり、頒布、公衆送信、上映等に利用することはできません。

当社および当社の関係会社は、お客様に対してこの資料並びにコンテンツに関する著作権、特許権、商標権、意匠権およびその他の知的財産権をライセンスするものではありません。並びに資料およびコンテンツの内容についてもいかなる保証をするものでもありません。

またこの資料、並びにコンテンツ内に別の定めがある場合は、当該著作権の表示、使用条件を遵守する必要があります。

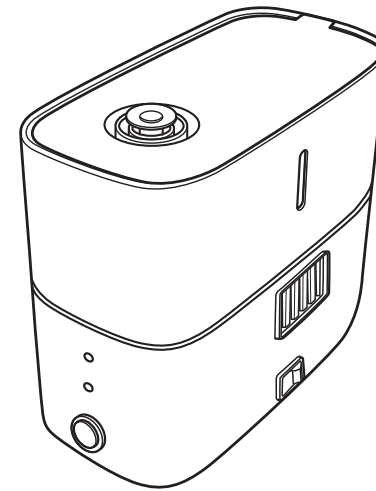
※このコンテンツはWeb上での使用を前提とし再編集を加えているため、必ずしも製品添付の取扱説明書と同一ではありません。特にページ順は編集上、入れ替えている場合があります。

※この資料並びにコンテンツの内容は、それぞれの商品の発売時点のものです。

※デザイン、仕様は商品改良のため予告なく変更する場合があります。

家庭用

パーソナル加湿器 SK-4975 SK-D975 取扱説明書



- このたびは、お買い上げいただきまして、誠にありがとうございました。
 - この取扱説明書をよくお読みのうえ、正しくご使用ください。
特に「安全上のご注意」は、ご使用前に必ずお読みいただき、安全にご使用ください。
 - この取扱説明書は必ず保管し、必要なときにお読みください。
 - この製品は一般家庭用です。
業務用などにご使用にならないでください。
- RX1208D

● もくじ	
安全上のご注意	1・2
各部の名称とはたらき	3
使いかた	4
お手入れ	5
こんなときは	
アフターサービス	6
仕様	

安全上のご注意

必ずお守りください。

製品および取扱説明書には、お使いになるかたや他の人への危害と財産への損害を未然に防ぎ、安全に正しくお使いいただくために、重要な内容を記載しています。次の内容(表示・図記号)をよく理解してから本文をお読みになり、記載事項をお守りください。

●表示の説明



警告 「死亡または重傷を負うことが想定される」内容です。



注意 「傷害を負うまたは物的損害が発生することが想定される」内容です。

●図記号の説明



は、してはいけない「禁止」の内容です。



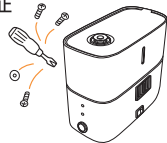
は、必ず実行していただく「強制」の内容です。

警告



絶対に分解したり修理・改造は行わないでください。

分解禁止



発火・感電・けがの原因になります。修理は、お買い上げの販売店または、「お客様サービス係」にご相談ください。



蒸気口やすき間に異物を入れないでください。

禁止

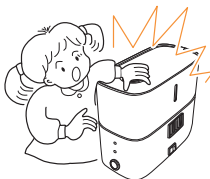


感電、やけどの恐れがあります。



子供だけで使わせたり、幼児の手の届くところでは使わないでください。

禁止



転倒すると熱湯がこぼれやけどの原因になります。



お手入れの際は必ず電源プラグをコンセントから抜いてください。また、濡れた手で抜き差ししないでください。

プラグを抜く



ぬれ手禁止



感電やけがをすることがあります。



交流100V以外では使用しないでください。

禁止

火災・感電の原因になります。



電源コードや電源プラグが傷んだり、コンセントの差し込みがゆるいときは使用しないでください。

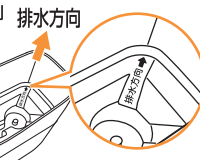
強制

感電やショートして発火することがあります。



排水方向から排水してください。

強制



電源プラグをコンセントから抜き、本体が冷めてから排水してください。排水方向を誤ると本体内部に水が入り、感電や故障の原因になります。



電源コードを傷つけたり、破損したり、加工したり、無理に曲げたり、引っ張ったり、ねじったり、たばねたりしないでください。また、重いものを載せたり、挟み込んだりすると、電源コードが破損し、火災・感電の原因になります。

禁止

警告



使用中や使用直後はお手入れや持ち運びをしないでください。

禁止



使用中 熱湯がこぼれたり、蒸気によるやけどの原因になります。



電源プラグは根元まで確実に差し込んでください。

強制

差し込みが不完全ですと、感電や発熱による火災の原因になります。



蒸気口にさわったり、顔などを近づけないでください。

禁止



蒸気の温度は約100℃です。やけどの原因になります。



電源プラグのほこりなどは、定期的に取り除いてください。

強制

ほこりがたまると、湿気などで絶縁不良となり、火災の原因になります。

注意



タンクを落したり、ぶついたりした時には、タンクが水漏れ・空気漏れしていないことを確認してください。

強制



タンクが水漏れ・空気漏れすると、お湯があふれ出る可能性があります。



蒸気口をはずしたまま使わないでください。故障の原因になります。

禁止



電源プラグを抜くときは、電源コードを持たずに必ず先端の電源プラグを持って引き抜いてください。感電やショートして発火することがあります。

強制



アロマオイルを入れる際は、アロマトレーが十分に冷めたことを確認し、蒸気口からはずして入れてください。

強制

アロマオイルがアロマトレー以外に付着すると、故障や変形の原因になります。



蒸気口をふさがないでください。

禁止



変形や故障の原因になります。



持ち運ぶときは、本体の下を両手で持ち上げ、水平にして運んでください。

強制



使用時以外は、電源プラグをコンセントから抜いてください。

プラグを抜く

感電・漏電火災の原因になります。



水タンクの水は毎日新しい水道水と入れかえてください。本体内部は常に清潔に保つよう、週1回以上、定期的にお手入れしてください。

強制

汚れや水あかで性能が低下したり、悪臭がする恐れがあるので、こまめにお手入れしてください。



水道水(飲用)以外は使わないでください。

強制

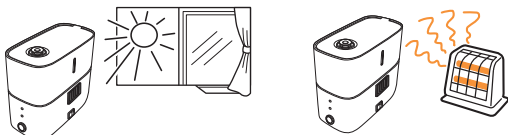
ミネラルウォーター、アルカリイオン水、井戸水、浄水器の水などを使用すると、水あかが多くなったり、カビや雑菌がはん殖しやすくなります。

「設置場所」



直射日光のあたるところや暖房器具の上や近くに置かないでください。また、寒い場所から急に暖かい場所に移動して使用しないでください。

禁止

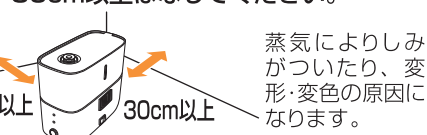


- タンク内の空気が膨張し、お湯があふれ出る可能性があります。
- プラスチック部分が変形、変質することがあります。



家具・壁・カーテン・天井などに直接蒸気をあてないでください。30cm以上はなしてください。

禁止

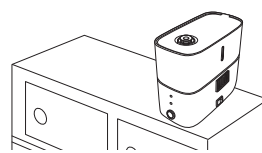


蒸気によりしみがついたり、変形・変色の原因になります。



じゅうたんなどの上や、傾斜した場所や高い場所など不安定な場所に置かないでください。

禁止



転倒すると熱湯がこぼれ、やけどの原因になります。



暖房機・テレビなどの電化製品の上や近くで使用しないでください。

禁止

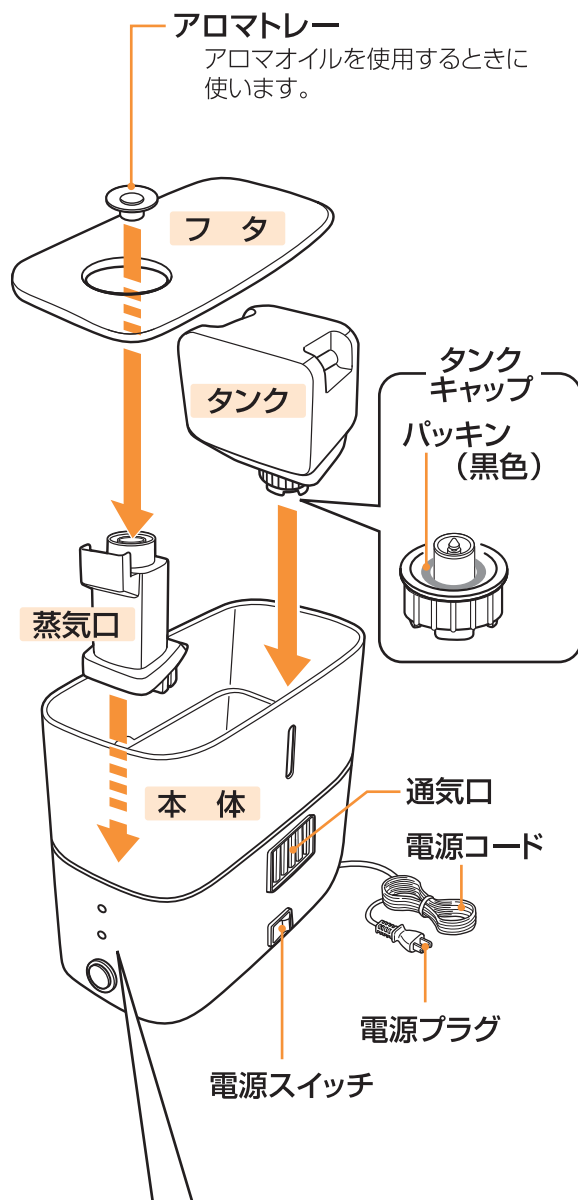


じゅうたんの上等など、熱に弱い敷物の上で使用しないでください。

禁止

変色・変形・火災の原因になります。

各部の名称とはたらき



通電

● 通電ランプ
電源スイッチをONにしたとき点灯します。

給水

● 給水ランプ
タンクの水がなくなったとき点灯します。

リセット

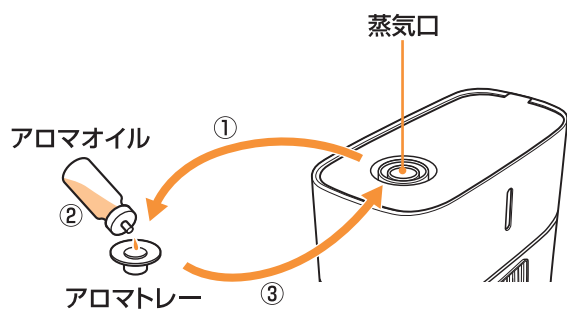
● リセットボタン
給水ランプが消灯して運転が再開されます。

アロマオイルをご使用になるときは

アロマオイルは付属していません。市販のものをお求めください。

△注意

- アロマトレーを蒸気口からはずすときは、必ず電源を切って本体が冷えていることを確認してください。やけどの恐れがあります。
- アロマオイルが加熱容器の中に落ちないようにご注意ください。加熱容器の中に落ちると熱湯がふきこぼれることがあります。
- アロマオイルはアロマトレー以外の部品に付着しないようにご注意ください。プラスチック樹脂の変質・変色・破損の原因になります。



- ① 蒸気口からアロマトレーをはずします。
- ② アロマトレーにアロマオイルを入れます。
- ③ 蒸気口の上にセットします。

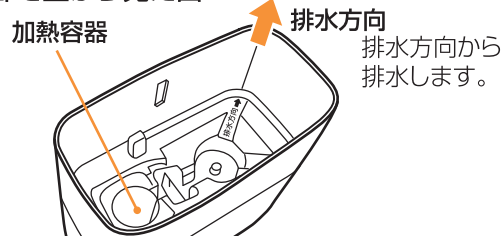
〈アロマオイルについて〉

アロマオイルは手に触れないように気をつけてください。

アロマオイル(エッセンシャルオイル、精油)をご使用の際は、必ず使用されるアロマオイルの取扱説明書をよくお読みの上ご使用ください。

アロマオイルの中には通経作用があるものがありますので、妊娠中の方はアロマオイルの注意事項をよくお読みの上ご使用ください。

内部を上から見た図

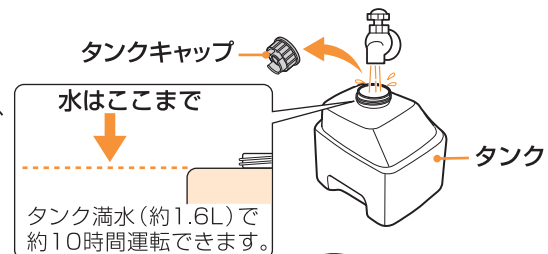


使いかた

使い初めは煙やにおいが出ることがありますが、ヒーター特有のもので、故障ではありません。ご使用により出なくなります。

1. タンクに水を入れます。

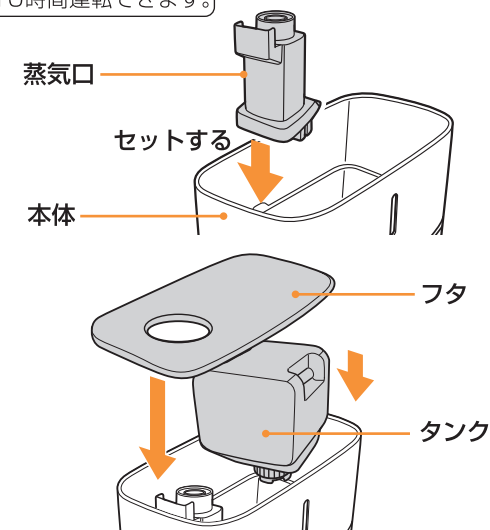
- ① タンクに水道水を口元まで入れます。
 - お湯(40℃以上)や汚れた水、芳香剤、アロマオイル、洗剤、薬品などを入れないでください。
- ② タンクキャップ内側にパッキン(黒色)がついていることを確認して、タンクキャップをしっかりと締めます。
 - パッキンがないと水が流れなくなります。
- ③ 水漏れがないことを確認します。



2. 蒸気口を本体にセットします。

3. タンクを本体にセットし、フタをします。

- ① 蒸気口が本体にセットされていることを確認します。
- ② タンクキャップを下にして本体の真上からセットします。
 - タンクを傾けてセットするとタンクが浮いた状態になり、水が流れなかったり、故障の原因になります。
- ③ フタをします。
- ④ アロマオイルをご使用になるときは、アロマトレーをセットします。(3ページをご覧ください。)



4. 運転を開始します。

- ① 電源プラグをコンセントに差し込みます。
- ② 本体右側の電源スイッチを「ON」にします。
 - 通電ランプが点灯し、運転が開始されます。
 - スチームが出るまで約3分かかります。タンクの水温が低いほど時間がかかります。

お知らせ

給水ランプが点灯している場合は、リセットボタンを押して、給水ランプを消します。リセットボタンは、少し強めに押し込んでください。

タンクの水がなくなったとき

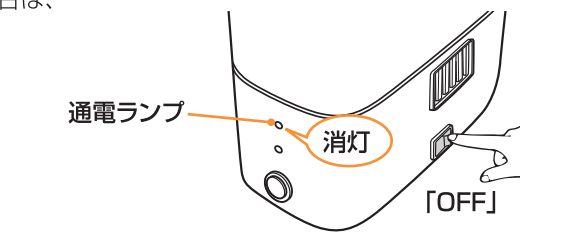
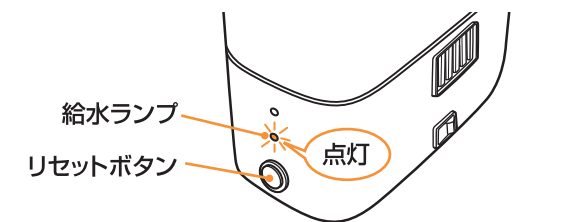
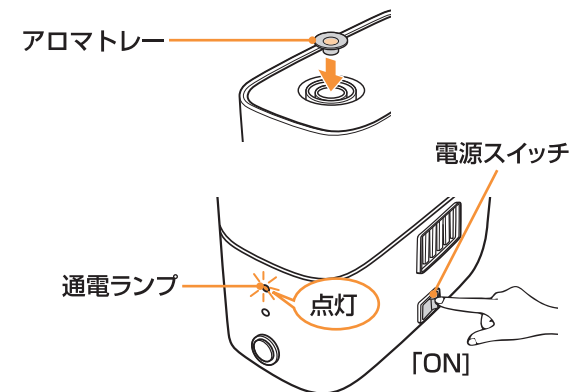
給水ランプが点灯し、運転が自動的に停止します。

続けてお使いになるとき

- ① タンクに水を入れて、本体へセットします。
- ② リセットボタンを押して、給水ランプを消します。
 - リセットボタンを押しても給水ランプが消えない場合は、5分以上待ってから、もう一度リセットボタンを押してください。

5. 運転を停止します。

- ① 本体右側の電源スイッチを「OFF」にします。
 - 通電ランプが消灯し、運転が停止します。
- ② 電源プラグをコンセントから抜きます。



お手入れ

お手入れのまえに、電源プラグを抜き、本体を冷ましてください。

ご使用状態に合わせてごまめに、必ず一週間に1回以上お手入れをしてください。

この加湿器は水を沸騰させて発生する蒸気によって加湿を行います。

- 水道水に含まれるミネラル分が加熱されて薬品のようなにおいが発生します。
- 水道水に含まれるミネラル分が蒸発して水あかとなって加熱容器に付着します。付着した水あかを放置すると水あかが取れにくくなります。そのまま使用すると加湿量が低下して故障の原因になります。

タンク・タンクキャップ

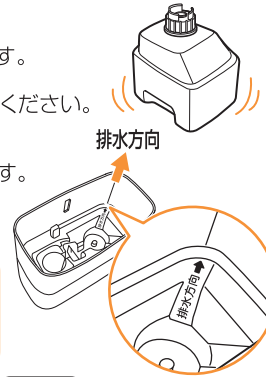
- 水を入れ、タンクキャップを締めて振り洗いし、排水します。これを2~3回繰り返します。
- タンクキャップのパッキン(黒色)がはずれたときは、取付けてください。

本体

- フタ・タンク・蒸気口をはずして、排水方向から排水します。
- 水で薄めた中性洗剤少量を布に浸してよくしぼり、汚れをふき取ります。

△注意

- 本体に水をかけたり、丸洗いは絶対にしないでください。故障の原因になります。
- シンナー・ベンジン・クレンザー・たわし・漂白剤などを使わないでください。



アロマトレイ・フタ

- 水洗いをして、やわらかい布でふき取ります。

加熱容器・水路

- 水を浸したやわらかい布でふき取ります。
- 細部は綿棒や歯ブラシなどで汚れをふき取ります。

△注意

金属ブラシなどの硬いものでお手入れをしないでください。加熱容器を傷付け故障の原因になります。

△お願い

- クエン酸の使用量は1回5gです。濃度が高いと加熱容器の塗膜がはがれたり、故障の原因になります。
- クエン酸の臭いが発生するため、換気扇の近くで換気をしながら行ってください。
- タンク内にもクエン酸が残るため、必ずタンクの水を新しい水に入れ替えてください。
- クエン酸は食品添加物につき食品衛生上無害ですが、幼児の手の届かない所で保管してください。
- 固形タイプ(ポット用洗剤など)を使用しないでください。必要以上に気泡が発生し、蒸気口から沸騰水が出る場合があります。

△加熱容器の水あかが取れにくいときは

- ① クエン酸(5g)を加熱容器の中に入れます。
- ② タンクを満水にして、連続2時間運転します。
- ③ 本体を冷ましてから排水し、やわらかい布で水あかをふき取ります。
- ④ タンクに新しい水を入れて、本体にセットします。加熱容器に水がたまってからタンクを取り出して排水します。これを2~3回繰り返します。

保管のしかた



かけ干しして湿気の少ない所へ

- お手入れした後は、水気をよくふき取り、本体をかげ干ししてください。タンクや本体内に、残り水がないか確認してください。
- 部品をきちんとセットし、湿気の少ないところで保管してください。

こんなときは

こんなときは？	調べるところ	処 置
電源スイッチを入れても通電ランプが点灯しない。	電源プラグがコンセントからはずれていませんか？	確実に差し込んでください。
給水して、リセットボタンを押しても運転しない。(給水ランプが消えない。)	タンクに水が入っていますか？	タンクに水を入れてください。
	タンクキャップのパッキンがはずれていませんか？	パッキン(黒色)を取付けてください。
	タンクキャップが正しく締めてありますか？	タンクキャップをはずして、もう一度しっかり締めてください。
	タンクが本体に真上から正しくセットしてありますか？	タンクを持ち上げ、もう一度真上からセットしてください。
給水してすぐにリセットボタンを押していませんか？	5分以上待ってからもう一度押してください。	
水が入っているのに給水ランプが点灯する。	加熱容器や蒸気口に水あかが付着していませんか？	加熱容器と蒸気口をお手入れして水あかをとり除いてください。
蒸気の出が悪い。(見えにくい。)	周囲の温度、湿度などの条件により見えにくい場合があります。	タンクの水が減少していれば故障ではありません。
蒸気口からお湯がふきでる。	アロマオイルを加熱容器の中へ落としていませんか？	本体、加熱容器、蒸気口、タンク、タンクキャップをお手入れしてアロマオイルをふき取ってください。
	加熱容器に水あかが付着していませんか？	加熱容器をお手入れして、水あかをとり除いてください。
強いにおいがする。	本体内側が汚れていませんか？	本体と加熱容器のお手入れをしてください。
	古い水を使っていませんか？	本体内とタンク内の水を排水し、水を入れ直してください。
ポコポコと音がする。	水が沸騰するときやタンクから水が出る時の音です。異常ではありません。	

アフターサービス

1.保証書

- 裏表紙に添付しています。
- 保証書は「お買い上げ日と販売店名」の記入をお確かめのうえ、販売店からお受け取りください。
- 保証書をよくお読みになり大切に保管してください。

2.保証期間

お買い上げ日から1年間です。
なお、保証期間中でも有料修理になることがありますので、保証書をよくお読みください。

3.修理を依頼される時

取扱説明書の内容をお確かめいただき、なお異常があるときには、電源プラグを抜いてからお買い上げの販売店または「お客様サービス係」にご相談ください。

●保証期間中の修理

保証書の規定により無料修理します。製品に保証書を添えてお買い上げの販売店または「お客様サービス係」までお申し出ください。

●保証期間がすぎている修理

修理により使用できる製品は、お客様のご要望により有料で修理させていただきます。お買い上げの販売店または「お客様サービス係」にご相談ください。

4.補修用性能部品の最低保有期間

- このパーソナル加湿器の補修用性能部品の保有期間は製造打切り後5年です。
- 性能部品とはその製品の機能を維持するために必要な部品です。

5.アフターサービスについてご不明の場合

お買い上げの販売店または「お客様サービス係」にお問い合わせください。

△修理料金のしくみ

修理料金は、技術料・部品代などで構成されています。

技術料	故障した製品の修理および部品交換などの作業にかかる料金です。
部品代	修理に使用した部品代金です。

△修理部品について

修理部品は、部品共有化のため、一部予告なしに仕様や外観色を変更することがあります。

お客様サービス係


☎(フリーダイヤル) 0120-337-455
FAX (0256) 93-1077
お電話承り時間:平日(月曜~金曜)午前9時~午後5時
〒959-0292 新潟県燕市吉田西太田2084-2

お客様ご自身の修理は大変危険です。分解したり手を加えたりしないでください。

仕 様

電 源	AC100V 50-60Hz
消 費 電 力	150W
加 湿 量 (約)	160ml/h
タ ン ク 容 量 (約)	1.6L
加 湿 時 間 (約)	10時間
適 用 床 面 積 (目 安)	木造和室 4.5m ² (2.5畳)
	プレハブ洋室 7.4m ² (4.5畳)
電 源 コ ー ド (約)	1.8m
製 品 寸 法 (約)	幅140×奥行260×高さ230mm

この製品は、日本国内用に設計・販売しています。電源電圧や周波数の異なる国では使用できません。海外での修理や部品販売などのアフターサービスも対象外となります。

 愛情点検	★長年ご使用の加湿器の点検を！	
	ご使用の際このようなことはありませんか。	● 水もれする。 ● 電源プラグや電源コードが異常に熱くなる。 ● 電源コードに傷が付いていたり、電源コードを動かすと通電したりしなかったりする。 ● 本体が異常に熱かったり、こげくさい臭いがする。 ● その他の異常・故障がある。