

## ご使用上のご注意

株式会社ツインバードは、この資料並びにコンテンツの著作権を有しています。  
この資料並びにコンテンツは、著作権等の法律で保護されており、お客様はこの資料並びにコンテンツに関し下記の条件でのみ利用することが出来ます。

1. お客様は非営利目的に限り、ダウンロード、および使用することができます。
2. お客様がダウンロード、使用するときは、この著作権表示および使用条件を一緒に付す必要があります。
3. お客様はこの資料並びにコンテンツを改変したり、頒布、公衆送信、上映等に利用することはできません。

当社および当社の関係会社は、お客様に対してこの資料並びにコンテンツに関する著作権、特許権、商標権、意匠権およびその他の知的財産権をライセンスするものではありません。並びに資料およびコンテンツの内容についてもいかなる保証をするものでもありません。

またこの資料、並びにコンテンツ内に別の定めがある場合は、当該著作権の表示、使用条件を遵守する必要があります。

※このコンテンツはWeb上での使用を前提とし再編集を加えているため、必ずしも製品添付の取扱説明書と同一ではありません。特にページ順は編集上、入れ替えている場合があります。

※この資料並びにコンテンツの内容は、それぞれの商品の発売時点のものです。

※デザイン、仕様は商品改良のため予告なく変更する場合があります。

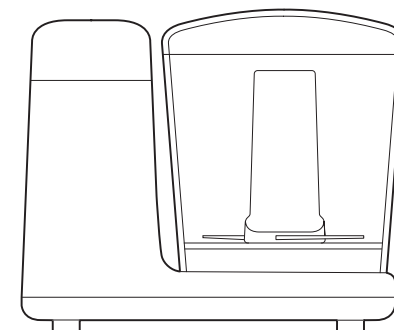
ぜんぶはない。  
だから、ある。  
TWINBIRD

家庭用

保証書付

### クッキングチョッパー KC-4638

#### 取扱説明書



#### はじめに

- このたびは、本製品をお買い上げいただきまして、誠にありがとうございました。
- 本取扱説明書をよくお読みください。不適切な取り扱いとは事故につながります。
- ご使用前に、本取扱説明書の「安全上のご注意」を必ずお読みいただき、安全にご使用ください。
- 本製品は一般家庭用です。業務用に使用しないでください。
- 本取扱説明書は必ず保管し、必要などきにお読みください。
- 保証書はこの取扱説明書の裏表紙についています。必ず記入をお受けください。

#### もくじ

安全上のご注意	1
各部の名称	2
使いかたと正しいセット方法	3
材料のめやすと下準備	4
お手入れ	5
こんなときは	5
アフターサービス	6
仕様	6



公式ストア会員登録で  
1000円オフクーポンプレゼント  
<https://store.twinbird.jp/account/register>

# 安全上のご注意

必ずお守りください。

製品および取扱説明書には、お使いになるかたや他の人への危害と財産への損害を未然に防ぎ、安全に正しくお使いいただくために、重要な内容を記載しています。次の内容(表示・図記号)をよく理解してから本文をお読みになり、記載事項をお守りください。

## ●表示の説明

**警告** 「死亡または重傷を負うことが想定される」内容です。

**注意** 「傷害を負うまたは物的損害が発生することが想定される」内容です。

## ●図記号の説明

禁止、強制的な禁止、強制的な注意、強制的な注意の図記号は、してはいけない「禁止」の内容です。

強制的な禁止、強制的な注意の図記号は、必ず実行していただく「強制」の内容です。

## 警告

**禁止** カッターの回転が止まるまではふたを開けたり、容器の中へ指・スプーン・箸等調理材料以外を入れてください。けがの原因になります。

**禁止** 子供や取り扱いに不慣れな方だけで使わせたり、乳幼児の手の届くところでは使わないでください。けがや感電の原因になります。

**禁止** ふたや容器をはずしてロック受け部を細い棒などで押さないでください。スイッチが入り、カッターや回転軸が回転して危険です。

**強制** 電源プラグは根元まで確実に差し込んでください。

**強制** 異常・故障時には直ちに使用を中止し、電源プラグを抜いてください。

発煙・発火・感電・けがの原因になります。販売店に点検・修理を依頼してください。

- 電源プラグや電源コードが異常に熱くなる。
- 電源コードが傷ついたり、電源コードを動かすと通電しなかったりする。
- 使用中に異常な回転音がある。
- 容器にひび割れなどができた。
- その他の異常・故障がある。

**禁止** 交流100V以外では使用しないでください。火災・感電・故障の原因になります。

**禁止** 電源コードや電源プラグが傷んだり、コンセントの差込みがゆるいときは使用しないでください。感電・ショート・発火の原因になります。

**接触禁止** カッターは鋭利ですので直接手を触れないでください。けがの原因になります。

**水ぬれ禁止** 本体を水につけたり、水をかけたりしないでください。ショート・感電の恐れがあります。

**分解禁止** 絶対に分解したり修理・改造は行わないでください。発火・感電・けがの原因になります。修理は、「お客様サービス係」にご相談ください。

**強制** 電源プラグのほこりなどは定期的に取り除いてください。

湿気などで絶縁不良の原因になります。

**ぬれ手禁止** ぬれた手で電源プラグの抜き差しはしないでください。感電の恐れがあります。

**禁止** 電源コードを傷つけたり、破損させたり、加工したり、無理に曲げたり、引っ張ったり、ねじったり、たばねたりしないでください。また重い物をのせたり、挟み込んだり、加工したりしないでください。電源コードが破損し、火災・感電の原因になります。

## 注意

**禁止** 60℃以上の湯、食器洗い乾燥機・食器乾燥器は使わないでください。樹脂が変形したり、割れる原因になります。

**禁止** 60℃以上の熱いお湯や材料は容器に入れないでください。容器やふたが変形したりやけどの原因になります。

**禁止** 不安定なところでは使用しないでください。けがの原因になります。

**禁止** 使用時以外は、必ず電源プラグをコンセントから抜いてください。

絶縁劣化による感電・漏電火災の原因になります。

**ぬれ手禁止** 濡れた手でスイッチを押さないでください。感電の恐れがあります。

**強制** 調理材料を取り出すときには、はしなどで取り出してください。けがをする恐れがあります。

**強制** 電源プラグを抜くときは、電源コードを持って必ず先端の電源プラグを持って引き抜いてください。感電やショートして発火することがあります。

**禁止** 運転中に移動させないでください。けがの原因になります。

## 注意

**禁止** 禁止材料を使わないでください。

- 塊肉、スジ肉・魚類
- 粘りけの強いもの(とろろいもなど) 回転軸に粘りがもれて、故障の原因になります。
- かたい材料・乾物類(かつおぶし・乾燥大豆・冷凍食品・穀類、コーヒード、にぼしなど) カッターの刃を傷めたり、モーターの負担になります。
- ロックアイス・氷だけの粉砕

**強制** 異常音や振動が大きいときは材料を減らしてください。

**禁止** 空運転はしないでください。故障の原因になります。

**強制** 部品の取り付け、取りはずしやお手入れをするときは、電源プラグを抜いてください。けがする恐れがあります。

**禁止** 定格時間(1回の最大連続使用時間)は3分です。連続運転は3分以内にしてください。故障の原因になります。

**禁止** 調理以外の目的で使用しないでください。故障の原因になります。

**強制** 最大容量 **MAX** ライン以下でご使用ください。

**禁止** 通気口をふさがないようにしてください。

**禁止** 容器を電子レンジに入れて調理しないでください。やけど・破損・変形の原因になります。



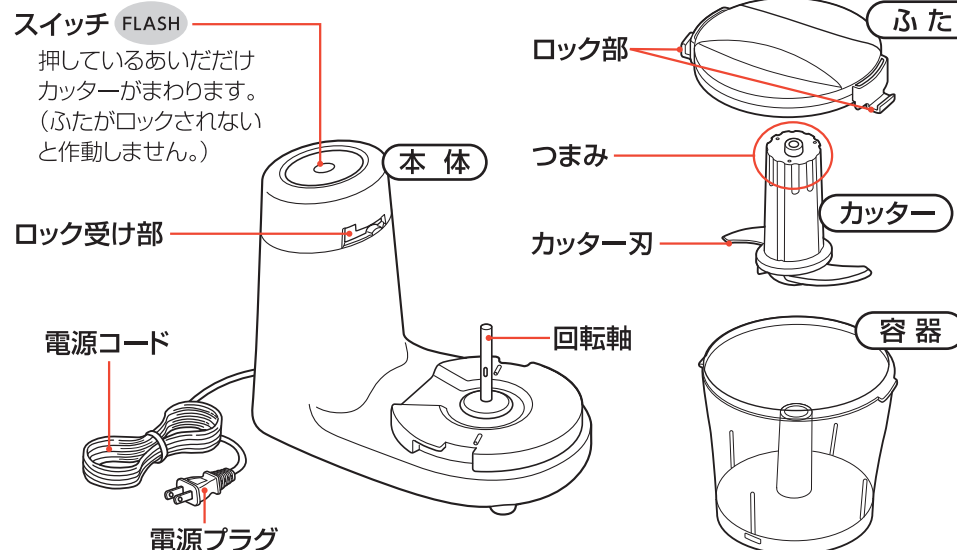
## お願い

- 本体、付属品は次の使用に支障のないように清掃して湿気の少ないところに整理、保管してください。コード類はねじれをほどこいて保管してください。定期的に清掃・点検をしてください。
- 本製品を廃棄するときはお住まいの市区町村のルールに従ってください。

## 続けてお使いになるときは

連続運転は、3分以内にしてください。 くり返し使用する場合は、2分以上休ませてからお使いください。

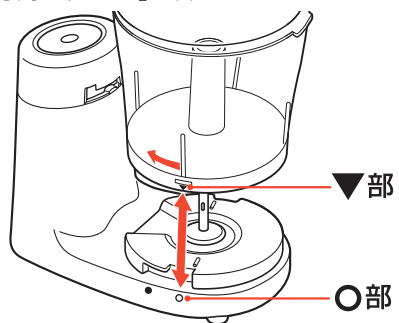
## 各部の名称



# 正しいセット方法と使いかた

## 容器のセット方法

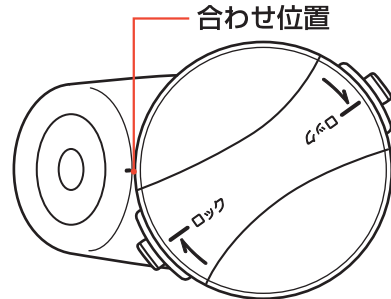
容器の▼印と本体の○印を合わせ、矢印の方向へ「カチッ」と音がするまでまわします。



はずすときは、矢印と反対方向へまわします。

## ふたのセット方法

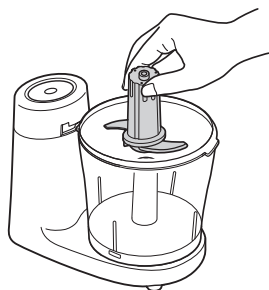
ふたを矢印の方向へ「カチッ」と音がするまでまわし、本体とふたのラインを合わせます。



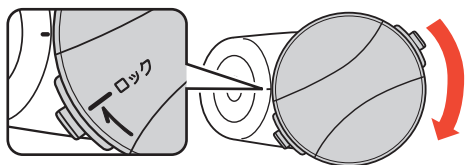
はずすときは、矢印と反対方向へまわします。

## 1. 容器を本体にセットし、カッターを取付けます。

- カッターは必ずつまみを持って取付けてください。その際、回転軸とかみ合うように軽く左右にまわしてください。

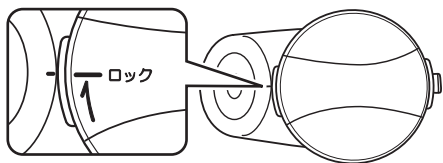


## 2. 材料を入れてふたをします。



- ①切った材料を容器に入れます。容器の約半分の深さまでを目安に入れます。(材料の下準備は4ページをご覧ください。)
- ②本体側の合わせ位置とロックの位置を合わせます。

！ふたがロックされないとスイッチが入りません。

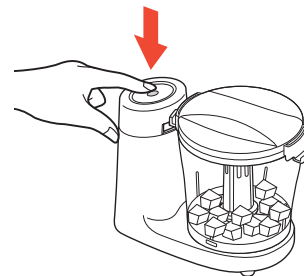


### お願い

材料が多すぎたり、少なすぎたりするとうまくきざめません。容器の深さの約半分を目安に材料を入れてください。(最大量については4ページをご覧ください。)

## 3. 電源プラグを差し込み、スイッチを押します。

- スイッチを押しているあいだけカッターがまわります。
- 材料がふたや容器のフチについたら、はしなどでかきおとして再びスイッチを入れなおしてください。



### 注意

- 容器を電子レンジに入れて調理しないでください。
- 定格時間(3分)以上、続けて使わないでください。続けてご使用になるときは2分以上休ませてから、ご使用ください。

### お願い

- ふたの水気は十分にふきとってください。
- 材料がうまくきざめない場合は、量を減らしたり小さく切りなおしてください。

## 4. 調理後は、電源プラグをコンセントから抜きます。

## 5. ふたをはずして材料を取り出します。

- ①カッターが止まってからふたをはずし、カッターを取り出します。
- ②容器をはずし、材料を取り出します。



### 警告

カッターは鋭利ですので直接手を触れないでください。

# 材料のめやすと下準備

容器の深さの約半分をめやすに材料を入れてください。

材 料	最大量
玉ねぎ	170g
キャベツ	60g
にんじん	170g
しょうが	140g
パン粉 (食パン8枚切り)	1枚
肉 ※	200g

- 材料はすべて1~2cm角の大きさに切ってください。
- 熱い材料のときは、人肌程度(40℃以下)まで冷ましてから容器に入れてください。
- 野菜はみじん切りの様子を見ながら、1回1秒位でスイッチのON-OFFを繰り返し、断続的に回転させてください。
- ※肉はうす切りや小間切れを使い、1~2cm幅に切ってください。塊肉やスジ肉は使えません。
- ※塊などがあり、うまくきざめない場合は、断続的に数回スイッチを入れてください。

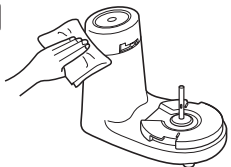
- ⊘ 次のような材料には使えません。
  - 固い材料……………カッターの刃を傷めたり、モーターの負担となります。(大豆、コーヒー豆、にぼし) (冷凍食品、スジ肉など)
  - 粘りの強い材料……………回転軸に粘りがもれて、故障の原因になります。(納豆、とろろいもなど)

# お手入れ

必ず電源プラグを抜いてから行ってください。  
シンナー・ベンジン・スプレー式クリーナー類は絶対に使わないでください。

**禁止** 60℃以上の湯、食器洗い乾燥機・食器乾燥器は使わないでください。  
樹脂が変形したり、割れる原因になります。

## 本体



- ! 水洗いはしないでください。
- 乾いたやわらかい布でふいてください。
- 汚れがひどいときは、水ですめた中性洗剤をやわらかい布に浸してよくしぼってふき、そのあと乾いた布でふきとるときれいになります。

## 容器・ふた



- 中性洗剤とやわらかいスポンジで洗ってください。
- お手入れ後は水気を十分にふきとってください。

## カッター



- つまみをもち、中性洗剤を含ませたブラシなどでよく洗ってください。  
カッターの内側に入り込んだ調理物は、綿棒等を使って取り除いてください。
- 手を切らないよう注意し、お手入れ後は水気を十分にきって、容器の中に入れて保管してください。

## お願い

- 材料により変色する場合があります。にんじん・葉菜類の色素が付着し、変色する場合があります。スポンジなどで洗っても完全には取れませんが、ご使用上差し支えありません。使用後は早めにお手入れすると、比較的よく取れます。
- カッターはさびを防ぐため、必ずお手入れしてください。

# こんなときは

こんなときは	調べるところ	処 置
スイッチを押しても動かない。	ふたは確実にロックされていますか？	ふたを正しくセットします。 ふたがロックされないとスイッチが入りません。(→3ページ)
使用中に止まる	電源プラグがコンセントから抜けていませんか？	電源プラグをコンセントにしっかり差し込みます。
	材料が引っ掛かっていませんか？	材料を全て取り出し、入れ直してください。
カッター部に材料がはさまって回転が停止したときは		● お手持ちのゴムべらなどでカッター部にはさまっている材料を取り除きます。 ● 大きい材料は小さく切ってください。 ● 材料を入れすぎた場合は、最大容量以下まで減らしてください。

# アフターサービス

## 1.保証書

- 裏表紙に添付しています。
- 保証書は「お買い上げ日と販売店名」の記入をお確かめのうえ、販売店からお受け取りください。販売店の記載がないときは、それを証明するレシートや購入先・購入日がわかる書面などが必要になりますので、保証書と一緒に大切に保管してください。
- 保証書をよくお読みになり大切に保管してください。

## 2.保証期間

お買い上げ日から1年間です。なお、保証期間中でも有料修理になることがありますので、保証書をよくお読みください。

## 3.修理を依頼される時

取扱説明書の内容をお確かめいただき、なお異常があるときは、使用を中止し、必ず電源プラグをコンセントから抜いて、お買い上げの「販売店」または「ツインバードお客様サービス係」に修理をご相談ください。

### ● 保証期間中の修理

保証書の規定により無料修理します。  
製品に保証書を添えてお申し出ください。

### ● 保証期間がすぎている修理

修理により使用できる製品は、お客様のご要望により有料修理させていただきます。

**警告** お客様ご自身の修理は大変危険です。  
絶対に分解したり修理・改造は行わないでください。

## 4.補修用性能部品の保有期間

- このクッキングチョッパーの補修用性能部品の保有期間は製造打切り後6年です。
- 性能部品とはその製品の機能を維持するために必要な部品です。

## 5.アフターサービスについてご不明の場合

お買い上げの「販売店」または「ツインバードお客様サービス係」にお問い合わせください。

### 〈修理料金のしくみ〉

修理料金は、技術料・部品代などで構成されています。

技術料	故障した製品の修理および部品交換などの作業にかかる料金です。
部品代	修理に使用した部品代金です。

### 〈修理部品について〉


修理部品は、部品共有化のため、一部仕様や外観色を変更することがあります。

フリーダイヤル **修理・サービスに関するご相談窓口**  
 「ツインバードお客様サービス係」  
 受付時間：平日（月曜～金曜）午前9時～午後5時  
 FAX：0256-93-1077  
<http://www.twinbird.jp/c/support.php>  
つぼめ  
 〒959-0292 新潟県燕市吉田西太田2084-2

# 仕 様

電 源	AC100V 50/60Hz
定 格 消 費 電 力	35W
製 品 寸 法(約)	幅195×奥行120×高さ150mm
最 大 調 理 量	170g(玉ねぎ)
電 源 コ ー ド(約)	1.4m
定 格 時 間	3分

この製品は、日本国内用に設計・販売しています。電源電圧や周波数の異なる国では使用できません。海外での修理や部品販売などのアフターサービスも対象外となります。

 <b>愛情点検</b>	<b>★長年ご使用のクッキングチョッパーの点検を！</b>	<b>ご使用中</b>
	ご使用の際このようなことはありませんか。	



修理・サービスに関するご相談窓口

「ツインバードお客様サービス係」

0120-337-455

携帯からもご利用いただけます。

受付時間：平日（月～金曜日）午前9時～午後5時

F A X : 0 2 5 6 - 9 3 - 1 0 7 7



製品の形名、購入日、販売店などを  
ご確認の上、ご相談ください。

よくあるご質問、消耗品のご注文、お問合せ  
フォームなどのサポートページです。

<http://www.twinbird.jp/c/support.php>

**TWINBIRD 株式会社ツインバード**

〒959-0292 新潟県燕市吉田西太田2084-2

TB-00019784-2