

ご使用上のご注意

株式会社ツインバードは、この資料並びにコンテンツの著作権を有しています。
この資料並びにコンテンツは、著作権等の法律で保護されており、お客様はこの資料並びにコンテンツに関し下記の条件でのみ利用することが出来ます。

1. お客様は非営利目的に限り、ダウンロード、および使用することができます。
2. お客様がダウンロード、使用するときは、この著作権表示および使用条件を一緒に付す必要があります。
3. お客様はこの資料並びにコンテンツを改変したり、頒布、公衆送信、上映等に利用することはできません。

当社および当社の関係会社は、お客様に対してこの資料並びにコンテンツに関する著作権、特許権、商標権、意匠権およびその他の知的財産権をライセンスするものではありません。並びに資料およびコンテンツの内容についてもいかなる保証をするものでもありません。

またこの資料、並びにコンテンツ内に別の定めがある場合は、当該著作権の表示、使用条件を遵守する必要があります。

※このコンテンツはWeb上での使用を前提とし再編集を加えているため、必ずしも製品添付の取扱説明書と同一ではありません。特にページ順は編集上、入れ替えている場合があります。

※この資料並びにコンテンツの内容は、それぞれの商品の発売時点のものです。

※デザイン、仕様は商品改良のため予告なく変更する場合があります。

ぜんぶはない。
だから、ある。
TWINBIRD

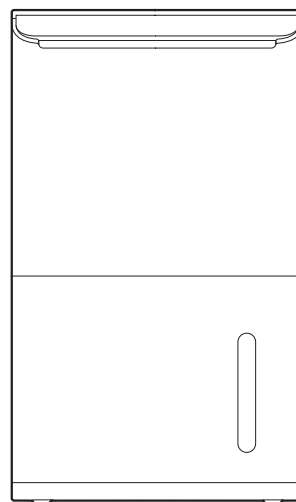
家庭用

保証書付

衣類乾燥除湿機

JS-E955

取扱説明書



はじめに

- このたびは、本製品をお買い上げいただきまして、誠にありがとうございました。
- 本取扱説明書をよくお読みください。不適切な取り扱いは事故につながります。
- ご使用前に、本取扱説明書の「安全上のご注意」を必ずお読みいただき、安全にご使用ください。
- 本製品は一般家庭用です。業務用には使用しないでください。
- 本取扱説明書は必ず保管し、必要なときにお読みください。
- 保証書はこの取扱説明書の裏表紙についています。必ず記入をお受けください。

もくじ

安全上のご注意	1
ご使用上のお願いとお知らせ	3
各部の名称とはたらき	4
使いかた	5
各機能設定について	8
排水のしかた	9
連続排水について	10
お手入れのしかた	11
こんなときは	12
アフターサービス	13
仕様	14



公式ストア会員登録で
1000円オフクーポンプレゼント
<https://store.twinbird.jp/account/register>

安全上のご注意

製品および取扱説明書には、お使いになるかたや他の人への危害と財産への損害を未然に防ぎ、安全に正しくお使いいただくために、重要な内容を記載しています。次の内容（表示・図記号）をよく理解してから本文をお読みになり、記載事項をお守りください。

● 表示の説明



警告

「死亡または重症を負うことが想定される」内容です。



注意

「傷害を負うまたは物的損害が発生することが想定される」内容です。

● 図記号の説明



は、してはいけない「禁止」の内容です。



は、必ず実行していただく「強制」の内容です。

警告



分解禁止

絶対に分解したり修理・改造は行わないでください。

発火・感電・けがの原因になります。修理は、お買い上げの「販売店」または、「ツインバードお客様サービス係」にご相談ください。



強制

異常・故障時には直ちに使用を中止し、電源プラグを抜いてください。

発煙・発火・感電・けがの原因になります。修理は、お買い上げの「販売店」または、「ツインバードお客様サービス係」にご相談ください。

- 電源入/切スイッチを入れても運転しなかったり、途中で止まったりする。
- 電源プラグや電源コードが異常に熱くなる。
- 電源コードに傷が付いていたり、電源コードを動かすと通電したりしなかったりする。
- 運転中に異常な音、振動がする。
- 本体が異常に熱かったり、こげくさいにおいがする。
- よくブレーカーが落ちたりヒューズが切れたりする。
- 本体から水が漏れる。
- その他の異常・故障がある。



水ぬれ禁止

製品本体は水や液体につけたり、水をかけたりしないでください。

水タンク以外の丸洗いはしないでください。感電やショートして発火する原因になります。



禁止

ストーブなど、熱いものの近くで使用しないでください。

本体や水タンクが溶けて故障・発火の原因になります。



発火注意

可燃性のものや火のついたたばこ・線香などを近づけないでください。

引火して火災の原因になります。



禁止

交流100V以外の電源や、コンセントや配線器具の定格を超えて使用しないでください。発熱による火災や感電の原因になります。



強制

電源プラグはほこりを取り除き、根元まで確実に差し込んでください。

感電・発熱による火災の原因になります。コンセントの差し込み口がゆるいときは電気工事に修理を依頼してください。



禁止

電源コードを傷つけたり、破損させたり、加工したり、無理に曲げたり、引っ張ったり、ねじったり、たばねたりしないでください。また重い物をのせたり、挟み込んだり、加工したりしないでください。

電源コードや電源プラグが破損し、火災・感電の原因になります。



禁止

吹出口・吸込口の中やすき間へ指や異物を入れないでください。

感電・けが・故障の原因になります。



禁止

本体に座ったり、上に乗ったりしないでください。

けが・故障の原因になります。



コンセントを抜く



ぬれ手禁止

お手入れの際は必ず電源プラグをコンセントから抜いてください。

また、ぬれた手で、抜き差ししないでください。

感電・事故の原因になります。

⚠ 注意



吹出口や吸込口を衣類や布団などでふさがないでください。
風通しが悪くなり、内部に熱がこもることで発熱・発火の原因になります。



子供や自分で操作できない方がさわらないようにしてください。
本機の転倒によるけがや本体故障の原因になります。



本体からの風が直接当たるところで燃焼器具を使用しないでください。
燃焼器具の不完全燃焼の原因になります。



本体からの風が身体に直接当たるところで使用しないでください。
風に長時間当たることによる体調不良の原因になることがあります。



必ず立てた状態で使用・保管・運搬してください。
寝かせた状態で使用・保管・運搬すると、故障の原因になります。



次のような場所では使用しないでください。
●薬品を扱う場所（病院、工場、実験室、美容院など）
●機械油など油成分が浮遊している場所
感電・火災・破損・故障の原因になります。



室内くんじょうタイプ（発煙型）の殺虫剤使用時は運転しないでください。
本体内部に薬剤成分が蓄積し、その後の運転で放出されて、体調不良の原因になります。殺虫剤の使用後は十分に換気してから運転してください。



雨風・直射日光の当たる場所で設置・使用したり、極端に暑い・寒い場所で使用しないでください。
故障・変色の原因になります。
運転可能なお部屋の温度は5℃～35℃です。



美術品や学術資料などの保存や特殊用途には使用しないでください。
保存品の品質が劣化する原因になります。



不安定な場所、高所、壁面・カーテン・家具などの障害物の近くや押し入れなどの狭い場所では使用しないでください。
転倒・破損の原因や、風通しが悪くなり、発熱・発火の原因になります。



本体の上にコップなどの水の入った容器を置かないでください。
誤ってこぼしたときに本体内部に浸水して感電、漏電の原因になります。



電源コードや電源プラグが傷んでいたり、コンセントの差し込みがゆるいときは使用しないでください。
感電・ショート・発火の原因になります。



スイングしているルーバーにさわらないでください。
指や手をはさむなどのけがの原因になります。



お手入れするときは、スプレー（殺虫剤・整髪用・掃除用など）や40℃以上のお湯を使用しないでください。
本体や水タンクの変色、変形・ひび割れによるけが、水漏れにより家財をぬらす原因になります。
お手入れのしかた ➡ 11ページ



水タンク内のフロートはずしたり、異物が挟まったりしないようにしてください。
水位を検知するフロートはずしたり異物が挟まると、水があふれたり故障の原因になります。
フロート ➡ 4ページ



製品を移動するときは前後方向に引きずらないでください。
床や畳に傷がつく原因になります。
●本製品は、左右方向のみに動くキャスターが付いています。



製品を移動するときは、必ず運転を停止し、水タンクの水を捨て、落としたりぶつけたりしないようにして移動してください。
故障やタンクの水がこぼれて家財をぬらしたり、感電の原因になります。



水タンクに溜まった水を飲料・飼育・栽培用に使用しないでください。
健康を損ねたり、悪影響を及ぼす原因になります。



長期間ご使用にならないときは、必ず電源プラグをコンセントから抜いてください。
感電・漏電火災の原因になります。



電源プラグを抜くときは、電源コードを持たずに必ず先端の電源プラグを持って引き抜いてください。
感電やショートして発火する原因になります。



本体やキャスターと床の間に電源コードを巻き込んだり挟んだりしないでください。
電源コードが傷ついて、感電やショートして発火する原因になります。



排水ホースを使用するときは、排水ホースの周囲温度が氷点下にならないようにしてください。
排水ホース内部が水の凍結により詰まり、水漏れして家財をぬらす原因になります。



連続排水をするときは、排水ホースを折り曲げたり、ホース先端が水につからないようにしてください。
排水がうまくいかず、水漏れして家財をぬらす原因になります。
連続排水について ➡ 10ページ

ご使用上のお願いとお知らせ

設置・使用場所について

お使いになる前に下記の設置・使用場所についてのご注意を守ってご使用ください。

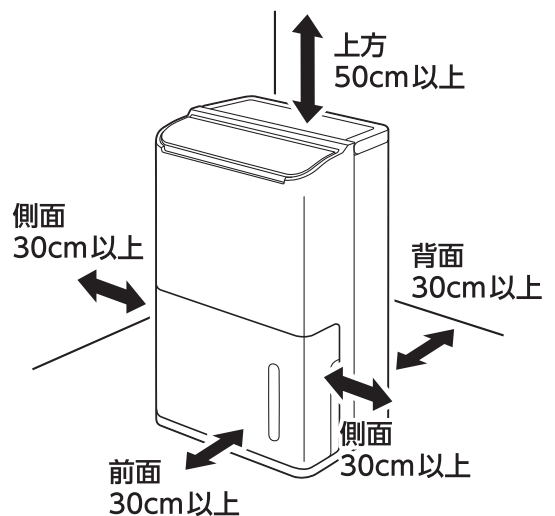
- 上方は50cm以上、側面および前面、背面はそれぞれ30cm以上空けて、その範囲内にカーテン、家具、本、革製品などを置かないでください。変色や、カビ、シミなどの原因になります。
- 不安定な場所・高所・壁面・カーテン・家具などの障害物の近くや押し入れなどの狭い場所では使用しないでください。
- 上方の棚などから、ものが落ちない場所に設置してください。
- 本製品は一般家庭の屋内用に設計されています。業務用や、屋外での使用はしないでください。
- 水平で丈夫な床に置いて使用してください。クッションフロアや無垢材のフローリングなどの柔らかい床の上に置いた場合、キャスターの跡がつくことがあります。

警告

本体に座ったり、上に乗ったりしないでください。

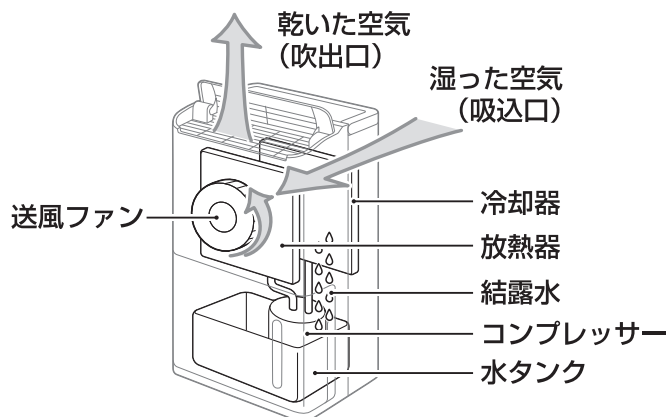
注意

子供がさわらないように注意してください。



除湿のしくみ

- 本製品はコンプレッサーによる熱交換の仕組みを利用して除湿します。
1. お部屋の湿った空気を背面から吸い込み、冷却器を通します。
 2. 冷却器を通過した空気中の水分が結露して水滴となり、水タンクにたまります。
 3. 除湿された空気は放熱器で暖められ送風ファンによって吹出口から吹き出します。



お願い

- 本体は、次の使用に支障のないように清掃して湿気の少ないところに整理、保管してください。コード類はねじれをほどいて保管してください。定期的に清掃・点検をしてください。
- 本製品を廃棄するときはお住まいの市区町村のルールに従ってください。

《使いかたのヒント》

お部屋の温度および除湿量について
室温が低いと吸い込んだ空気と冷却器の温度差が小さくなるため、除湿量が少なくなります。
本製品は15℃～35℃の室温で効率よく除湿するようになっています。

お部屋の湿度と本製品の湿度表示が異なることがあります

本製品の湿度表示は1%刻みでお部屋の湿度の目安を表示していますが、お部屋の湿度計の表示と異なる場合があります。また、室内の空気の流れかたなどによっても湿度が異なる場合があります。

お知らせ

運転中は室温が上がります。
本製品はお部屋を冷やすことはできません。運転中は、室温が上昇します。
コンプレッサー動作中は特有の音がします。
除湿中はコンプレッサーの「ゴー」低い動作音がします。異常ではありません。

各部の名称とはたらき

操作パネル

風量設定・風量ランプ (白色) → 7ページ
内部乾燥モード設定 → 8ページ

湿度・タイマー表示窓
(現在湿度表示・設定湿度表示・
オフタイマー設定時間表示)
→ 7ページ

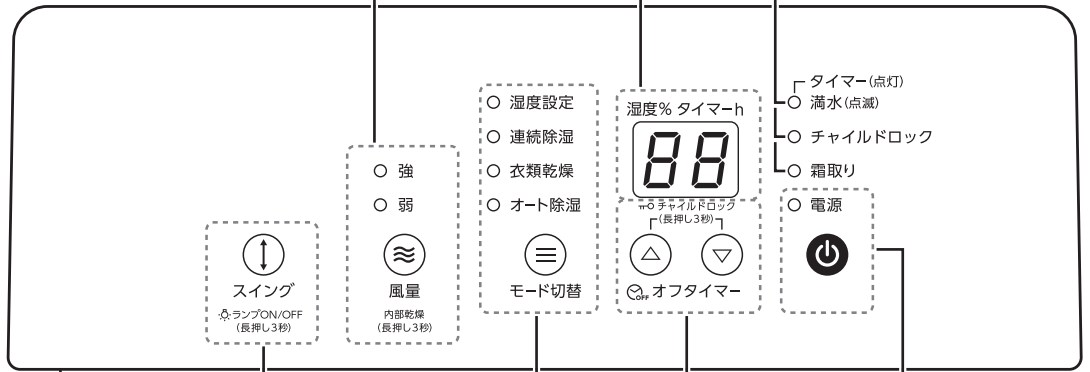
タイマーランプ (赤点灯) → 8ページ
満水ランプ (赤点滅) → 9ページ
チャイルドロックランプ (白点灯) → 8ページ
霜取りランプ (白点灯) → 9ページ

本体

ハンドル

ルーバー

吹出口



スイング設定
ランプON/OFF設定
→ 8ページ

オフタイマー設定
チャイルドロック設定
→ 8ページ

除湿モードランプ (白色)
モード切替設定
→ 5ページ

電源ランプ (赤色)
電源入/切スイッチ
→ 5ページ

お知らせ

<スイッチについて>

操作パネルのスイッチはタッチセンサー式です。軽く押すだけで操作できます。

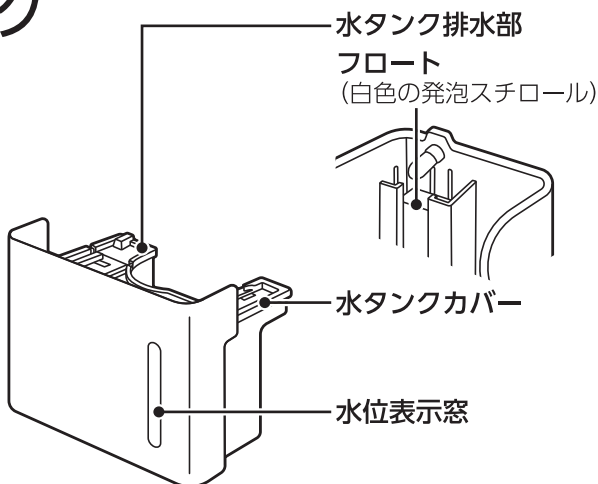
- 操作するときは直接指で押ししてください。操作する手に手袋やばんそうこうなどをしてしていると操作を受け付けません。
- 操作したい各スイッチの中心を押してください。

<操作音について>

操作するごとに「ピーピーピー」「ピッ」「ピー」などの音がします。

- 操作音を消すことはできません。

水タンク



本体背面

吸込口フィルター

吸込口

ホース穴キャップ
(連続排水口)

電源コード

電源プラグ

使いかた

■ 準備

- 水タンクに水タンクカバーを上から押さえるようにしっかり取り付け、水タンク排水部も同様に閉めます。
- 水タンクを本体にしっかり押し込んで取り付けてください。
水タンクが正しく取り付けられていないと、満水ランプが点滅して電源が入りません。
また、水漏れの原因になります。

1 電源プラグを100Vのコンセントに差し込みます。
「ピーピーピー」と音がして、全てのLEDランプが点灯後、消灯します。

2 運転を開始します。
電源入/切スイッチを押します。
「ピッ」と音がして、電源ランプが点灯し、ルーバーが開いて運転を開始します。

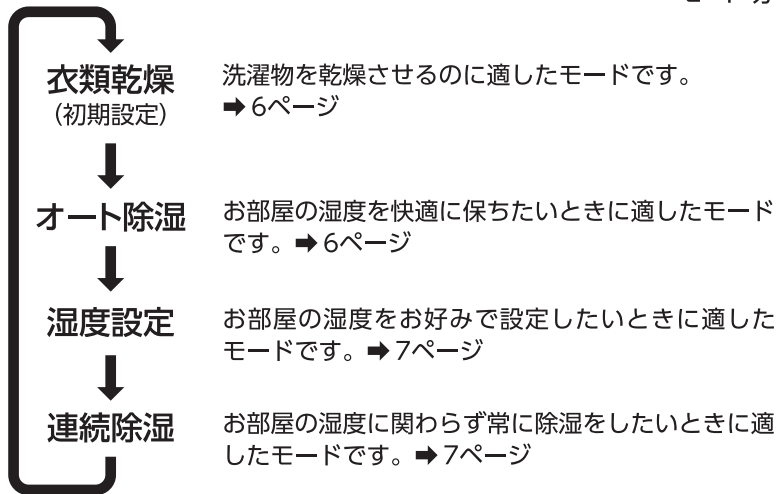
- 初期設定は衣類乾燥モード・スイングオフです。
- 電源プラグを抜かずに電源入/切スイッチで運転停止/開始した場合は、停止前のモードで運転を開始します。
→ 5ページ メモリー機能

○ 電源



3 モードを選択します。
「モード切替」スイッチを押して、モードを選択します。
スイッチを押すたびに「ピッ」と音がして、切り替わります。

○ モード切替



4 各種機能を設定します。
「各機能設定について」をご覧ください。 → 8ページ

5 運転を停止します。
運転入/切スイッチを押します。
「ピー」と音がして、全てのLEDランプが消灯し、運転が停止して、ルーバーが自動で閉まります。

○ 電源



お知らせ

- 運転を開始するときは最初に電源入/切スイッチを押してください。
他のスイッチを押しても動作しません。
- チャイルドロックがかかっている場合は、電源入/切スイッチを押しても運転を開始しません。
チャイルドロックを解除した後、電源入/切スイッチを押してください。 → 8ページ
- 運転中に停電したり、電源プラグを抜き差しした場合は停止の状態になります。

《メモリー機能》

電源プラグを抜かずに電源入/切スイッチで運転を停止/開始した場合は、停止前の運転状態（除湿モード、風量、スイング）で運転を開始します。

！ 停電したり電源プラグを抜くと、メモリー機能はリセット（解除）されます。

！ オフタイマーの設定はメモリーされません。

お知らせ

チャイルドロックを設定している場合は、チャイルドロックランプは点灯したままになります。

■ 衣類乾燥モード

洗濯物を乾かしたいとき

- 1 「衣類乾燥」モードにします。
「モード切替」スイッチを押して、「衣類乾燥」モードを選択します。
「ピッ」と音がして、「衣類乾燥」の表示ランプが白色に点灯します。
風量「強」で運転を開始します。
 - 風量の表示ランプは点灯しません。
 - 風量の変更はできません。

- 湿度設定
- 連続除湿
- 衣類乾燥
- オート除湿



モード切替

- 強
- 弱



風量

■ オート除湿モード

お部屋の湿度を快適に保ちたいとき

- 1 「オート除湿」モードにします。
「モード切替」スイッチを押して、「オート除湿」を選択します。
「ピッ」と音がして、「オート除湿」の表示ランプが白色に点灯します。
運転を開始します。
 - 風量は自動でコントロールします。
 - 風量の表示ランプは点灯しません。
 - 風量の変更はできません。

- 湿度設定
- 連続除湿
- 衣類乾燥
- オート除湿



モード切替

- 強
- 弱



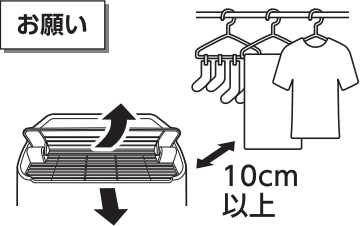
風量



注意
洗濯物の真下に置いて使用しないでください。

洗濯物が落下して吸込口や吹出口がふさがると、風通しが悪くなり、内部に熱がこもることで発熱・発火の原因になります。

お願い



洗濯物と吹出口を10cm以上離して除湿機を設置してください。
厚手の衣類は風がよく当たる場所に干してください。

お知らせ

オート除湿モードでは、周囲湿度によって風量とコンプレッサーの設定を自動で決定して、お部屋の湿度が快適(60%程度)になるように運転します。

湿度制御の目安

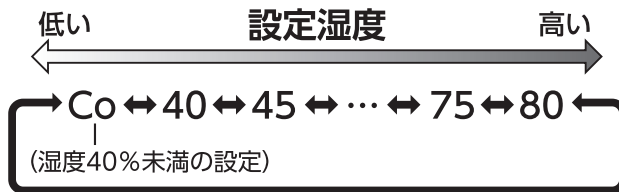
周囲湿度	風量	コンプレッサー
59%以下	弱	停止
60%~69%	弱	作動
70%以上	強	作動

■ 湿度設定モード

お部屋の湿度をお好みで設定したいとき

- 1 「湿度設定」モードにします。**
「モード切替」スイッチを押して、「湿度設定」を選択します。
「ピッ」と音がして、「湿度設定」の表示ランプが白色に点滅し、湿度・タイマー表示窓に設定湿度が表示されます。

- 2 ランプ点滅中に湿度を設定します。**
△または▽スイッチを押すたびに、「ピッ」と音がして、設定湿度が切り替わります。
 - 湿度は40%～80%の間で5%刻みで設定できます。
 - 湿度を40%より低く設定したいときは、「Co」を選択してください。設定操作後、5秒経過すると、ランプが点滅から点灯に変わり、湿度設定が完了します（湿度・タイマー表示窓には現在の湿度が表示されます）。

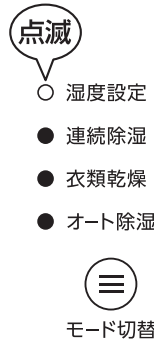


- 3 風量を設定します。**
「風量」スイッチを押して、「強」または「弱」を選択します。
「ピッ」と音がして、選択した風量設定の表示ランプが白色に点灯します。

■ 連続除湿モード

お部屋の湿度に関わらず常に除湿をしたいとき

- 1 「連続除湿」モードにします。**
「モード切替」スイッチを押して、「連続除湿」を選択します。
「ピッ」と音がして、「連続除湿」の表示ランプが白色に点灯します。
- 2 風量を設定します。**
「風量」スイッチを押して、「強」または「弱」を選択します。
「ピッ」と音がして、選択した風量設定の表示ランプが白色に点灯します。



お知らせ

「湿度設定」の表示ランプが点灯しているときに△または▽スイッチを押しても湿度設定はできません。
再度「モード切替」スイッチを押すと、「湿度設定」の表示ランプが点滅するので、湿度を設定できるようになります。

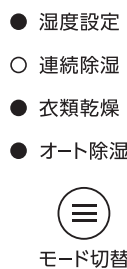
《湿度を40%より低く設定したいとき》

湿度設定を「Co」に設定すると周囲の湿度に関わらず常に除湿をし続けます。連続除湿モードと同じ動作になります。

《湿度・タイマー表示窓について》

湿度設定ランプが

- 点滅時… 設定湿度を表示します。
- 点灯時… 現在の湿度を表示します。

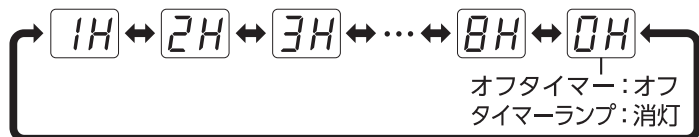


各機能設定について

■ オフタイマー設定

運転停止までの時間をお好みで設定したいとき

- オフタイマーは1時間～8時間の間で1時間刻みで設定できます。設定時間が経過すると自動的に運転を停止します。



- タイマー残り時間の確認方法
オフタイマー設定中に(△)(▽)スイッチを押すと「ピッ」と音がして、現在のタイマー残り時間が表示されます。

「タイマー(点灯)
○ 満水(点滅)

湿度% タイマーh



■ スイング設定

風を送る向きを調整したいとき

「スイング」スイッチを押して、スイングをONにします。

「ピッ」と音がして、ルーバーが上下方向に自動でスイングを開始し、風向きを変えます。

- 風向きを設定したいとき
スイングをOFFにします。
「ピッ」と音がして、その時点でのルーバーの角度で停止します。
- 初期設定では、スイングはOFFでルーバーが開いた状態です。
- スイングの角度は41°～86°です。動作中は完全に閉じません。



スイング

■ チャイルドロック設定

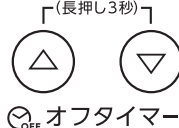
意図しない操作をしないようスイッチ操作を制限したいとき

(△)(▽)スイッチを同時に3秒長押しします。

「ピッ」と音がして、チャイルドロックランプが白色に点灯します。

- 電源入/切スイッチで運転を停止する以外の操作ができなくなります。
- 解除方法
(△)(▽)スイッチを同時に3秒長押しします。

「OFF」チャイルドロック
(長押し3秒)



■ 内部乾燥モード設定

長期間使用しないときに内部を乾燥させて清潔に保ちたいとき

「風量」スイッチを3秒長押しします。

「ピッ」と音がして、内部乾燥モードになり、湿度・タイマー表示窓に「CL」と表示されます。

このモードになると、ルーバーが開ききった状態で30分間の送風運転を行います。

運転後は自動で停止します。

- 解除方法
「風量」スイッチを3秒長押しします。

● 強

● 弱



風量

内部乾燥
(長押し3秒)



■ ランプON/OFF設定

暗い部屋などでランプがまぶしいと感じるとき

- ランプOFF設定

「スイング」スイッチを3秒長押しします。

「ピッ」と音がして、ランプ類が消灯します。

ただし電源ランプは点灯したままで、満水検知もしくは水タンクを取りはずしたときは満水ランプが点滅します。

- ランプON設定

再びランプをONにしたい場合は、「スイング」スイッチを3秒長押しします。



スイング

「OFF」ランプON/OFF
(長押し3秒)

お知らせ

- 電源を切るとオフタイマーはリセットされます。オフタイマーを設定しない場合、電源を切るか水タンクが満水になるまで運転し続けます。
- 0Hと表示されるときはオフタイマーがオフになっている状態です。このときタイマーランプは消灯します。
- 満水状態もしくは水タンクを取りはずすと運転を停止しますが、オフタイマーは継続します。
- 運転停止音はありません。

お知らせ

スイングをONにすると、最初、ルーバーが開き切るまで10秒程、開いた状態でルーバーが停止します。その後スイングを開始します。故障ではありません。

お願い

ルーバーは手で操作しないでください。スイングがうまく作動しなかったり破損の原因になります。

お知らせ

チャイルドロックがかかった状態で電源を切ってもチャイルドロックは解除されません。再び電源を入れるには、チャイルドロックを解除してください。また、電源を入れていない状態ではチャイルドロックを設定することはできません。運転中に停電したり、電源プラグを抜き差しした場合は解除されます。

お知らせ

- 内部乾燥モード時に電源を切り、再び電源を入れると内部乾燥モードに設定する前の状態で運転を開始します。
- 運転停止音はありません。

お知らせ

- ランプOFF設定中に電源を切るとランプOFF設定は解除されます。
- ランプOFF設定中に「モード切替」スイッチを押すとランプ類の点灯が復帰し、スイッチから手を離すと5秒後に再び消灯します。

排水のしかた

水タンクが満水になると自動で運転を停止します。
「ピッ」×10回連続で音がして、満水ランプが点滅し続けます。

次の手順で排水をしてください。

1 水タンクを水平方向にゆっくり取りはずします。

- 水がこぼれないよう注意してください。

2 水を排水します。

水タンクカバーが水タンクにしっかり取り付けられていることを確認し、水タンク排水部を開けて、水タンク排水部からゆっくりと排水してください。

注意

水タンク内のフロートはずしたり、異物が挟まったりしないようにしてください。

水位を検知するフロートはずしたり異物が挟まると、水があふれたり故障の原因になります。

- 水タンクカバーが水タンクにしっかり取り付けられていないと、排水のときにすきまから水がもれることがあります。水タンクカバーの外周を押さえ付けるようにして取り付けてください。
- 排水のとき、水タンクの水量や傾けかたによっては水タンク排水部以外の穴から水がこぼれることがあります。ご注意ください。

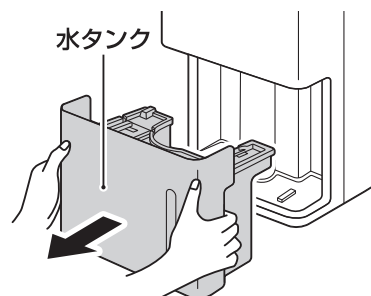
3 水タンクを取り付けます。

水タンクを本体に向かってゆっくりと取り付けます。

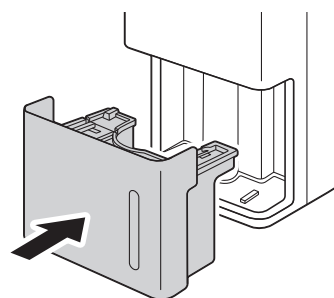
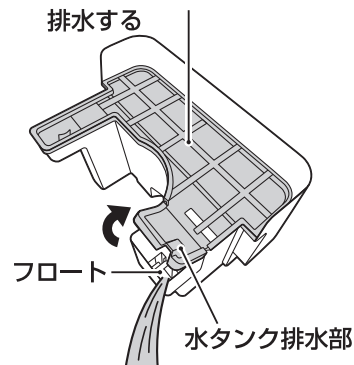
満水ランプが消灯し、運転を再開します。

- 水タンクを正しく取り付けないと満水ランプが点滅し、運転しません。

点滅 ◯ タイマー(点灯)
◯ 満水(点滅)



水タンクカバーを押さえて水を排水する



霜取りランプについて

○ 霜取り

■ 霜取りランプが点灯

霜取り運転中です。

室温が低いとき、本体内部に霜が発生すると本体保護のため霜取りを自動で行います。霜取りが終了すると、霜取りランプが消灯し、運転を再開します。

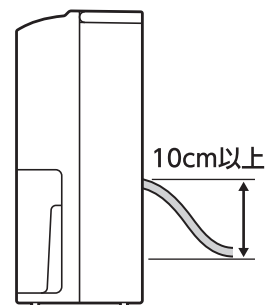
- 霜取り運転中は、除湿しません。送風運転（コンプレッサー停止）になります。
- 霜取りランプが点灯せず点滅する場合は、「販売店」または「ツインバードお客様サービス係」へご相談ください。

連続排水について

本製品を設置する近くに排水できる場所があれば市販の排水ホースを使って連続排水することができます。

■ 設置についてのご注意

- ホース先端は、連続排水穴から10cm以上下がった場所になるように設置してください。排水ホースを取り付ける場合は、折り曲げたり、ホース先端が水につからないようにしてください。排水がうまくいかず、水漏れして家財をぬらす原因になります。
- 吸込口フィルターや排水ホースは、定期的（2週間に1回程度）に点検し、汚れや異常のないことを確認してください。本体の排水口が詰まるなどの原因になります。お手入れのしかた ➔ 11ページ
- 排水ホースの周囲が氷点下にならない場所に設置してください。排水ホース内部の水が凍結すると排水が室内にこぼれ、家財をぬらす原因になります。
- 排水ホースの先端から虫などが入らないよう、ネット（網）などを取り付けることをおすすめします。



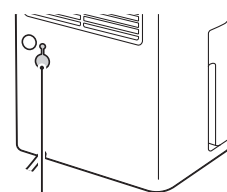
■ 準備

市販のホースを用意します。

- 排水ホースは、内径12mmのものをお使いください。指定以外のサイズを使用すると水漏れの原因になります。
- 先の広がった古いホースは使わないでください。

■ 連続排水の設置

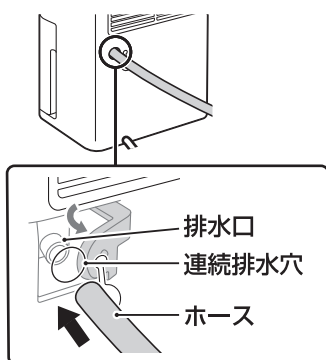
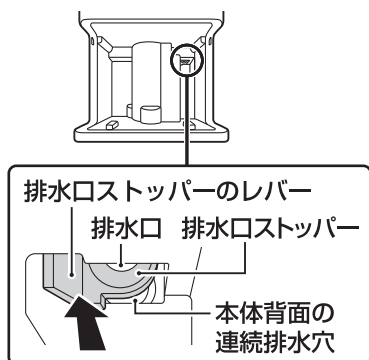
- 1 電源プラグをコンセントから抜きます。
- 2 本体背面のホース穴キャップをはずします。
- 3 水タンクを本体から取りはずします。
- 4 本体内部の排水口にホースを接続します。



ホース穴キャップ



本体前面から片手で排水口ストッパーのレバーを本体背面方向に押し、排水口ストッパーを開きます。もう片方の手で本体背面から連続排水穴にホースを通し、排水口にしっかりと差し込みます。



- 5 水タンクを本体に取り付けます。

《連続排水をやめる》

排水ホースを連続排水口から取りはずし、ホース穴キャップを取り付けます。

- 排水口ストッパーは、自動で閉まります（バネ式）。

お手入れのしかた

警告

- お手入れの際は、必ず電源プラグをコンセントから抜いてください。
感電やけがをする原因になります。

お願い

シンナー・ベンジン・スプレー式クリーナー類では絶対にふかないでください。

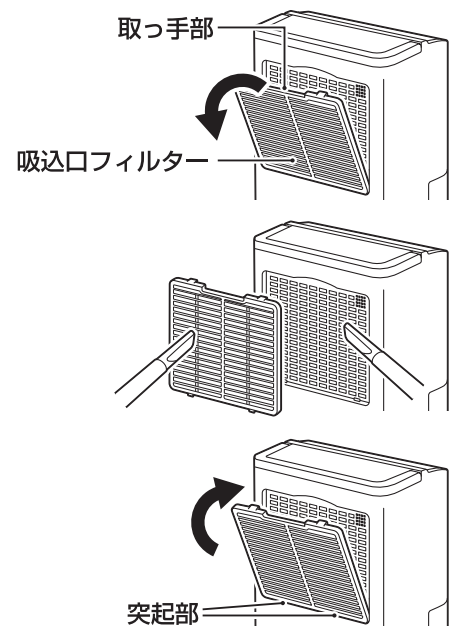


〈本体〉

- 乾いたやわらかい布でふいてください。
- 汚れがひどいとき
水でうすめた中性洗剤少量をやわらかい布にひたしてよくしぼってふき、そのあと乾いたやわらかい布でふき取るときれいになります。

〈吸込口フィルター・吸込口〉(2週間に一度)

1. 吸込口フィルターの取っ手を引いて吸込口フィルターを取りはずします。
2. 吸込口フィルターと吸込口についたほこりを掃除機で吸い取ってください。
 - ブラシ付ノズルは使用しないでください。
 - フィルターの汚れがひどいときは水洗いをし十分に自然乾燥させてください。
3. 吸込口フィルター下部の突起部を本体に合わせ、上部をカチッと押し込みます。



お願い

吸込口フィルターをはずした状態で使用しないでください。
本体内部にほこりが入り、性能低下や故障の原因になります。

〈水タンク〉(1ヶ月に一度)

1. 水タンクカバーを取りはずし、水タンクの内部を水洗いします。
 2. 水分を拭き取ってよく乾かした後、水タンクカバーを水タンクに取り付けます。
- 40℃以上のお湯を使用しないでください。

注意

水タンク内のフロートをはずしたり、異物が挟まったりしないようにしてください。
水位を検知するフロートをはずしたり異物が挟まると、水があふれたり故障の原因になります。

保管のしかた

- ①内部に水滴を残さないため内部乾燥モードで30分運転します。➡ 8ページ
- ②電源プラグをコンセントから抜きます。
- ③水タンクの水を排水し(➡ 9ページ)、本体、吸込口フィルター、水タンクのお手入れをします。
- ④水タンク、吸込口フィルター、本体を風通しの良い日陰に干し、十分に乾燥させます。
- ⑤ほこりがかからないようにポリ袋などに入れ、保管します。
 - 直射日光の当たらない涼しい場所で、湿気の少ない場所に保管してください。
 - 保管時は本体を立てた状態で保管してください。寝かせた状態で保管すると故障の原因になります。

こんなときは

修理・サービスをお申しつけになる前に下記の点をお調べください。

こんなときは？	調べるところ	処 置
運転しない	電源プラグがコンセントにしっかり差し込まれていますか？	電源プラグをコンセントに差し込みなおしてください。
	電源入/切スイッチは押しましたか？	電源入/切スイッチを押してください。
	満水ランプが点滅していませんか？	水タンクの水を捨て、水タンクを本体に正しく取り付けてください。
	水タンク内のフロートが水タンクの壁に張り付いていませんか？	フロートを水タンクの壁から離し、上下に動くことを確認してください。
運転中なのに送風ファンだけが運転している	運転を停止した後すぐに再運転をしていませんか？	運転を停止してすぐに再運転したときは、本体保護のため数分間の送風運転を行います。
	霜取りランプが点灯していませんか？	霜取り運転中は送風運転になります。
	オート除湿モード、湿度設定モードで運転していませんか？	お部屋の湿度によっては送風運転になります。衣類乾燥モードや連続除湿モードでも送風運転を行うことがあります。故障ではありません。
運転中室温が上がる	閉め切ったお部屋で数時間以上にわたり運転を継続して行なっていませんか？	室温が上がる場合がありますが故障ではありません。 ▶ 3ページ
水タンクに水がたまらない	吸込口フィルターが目詰まりしていませんか？	吸込口フィルターの目詰まりを取り除いてください。
	吹出口や吸込口をふさいでいませんか？	吹出口や吸込口をふさいでいるものを取り除いてください。
	お部屋の室温や湿度が低くありませんか？	お部屋の室温や湿度が低いと除湿能力が低下し水タンクに除湿された水がたまりにくくなります。故障ではありません。
湿度が下がらない	石油ストーブなど湿度を上げる作用のある機器を使っていますか？	お部屋の湿度が上がる環境で運転した場合、湿度が下がらないことがあります。湿度を下げたい場合は石油ストーブなど燃焼時に水分が出るような機器の併用を控えてください。
	窓が開いていたり、お部屋の出入りが多くありませんか？	お部屋の窓を閉め、お部屋の出入りを控えるようにしてください。
洗濯物が乾かない	洗濯物に風が当たっていますか？	本体の設置位置を変えるなど、風が洗濯物によく当たるようにしてください。
	洗濯物の量が多くありませんか？	洗濯物の量が多くなると乾燥にかかる時間が増えます。風の向きを調整したり、洗濯物同士の間隔を広げるなど干し方の工夫もお試ください。
	室温が低くありませんか？	お部屋の室温が低いと除湿能力が低下します。お部屋を暖かくした状態でご使用ください。
	広いお部屋で洗濯物を乾かしていませんか？	小さなお部屋で閉め切って運転すると効果的です。
運転音大きい	安定した水平な床に設置していますか？	本体を安定した水平な床に設置してください。床によっては運転時の振動が伝わりやすく運転音が大きくなる場合があります。マットなどを敷いてご使用ください。
	室温が低くありませんか？	室温が低いときに運転を開始すると運転音が大きくなる場合があります。
	吸込口フィルターが目詰まりしていませんか？	吸込口フィルターの目詰まりを取り除いてください。
水が漏れる	本体が傾いていませんか？	本体を安定した水平な床に設置してください。
	水タンクに水を入れたまま本体を移動していませんか？	水タンクの水を捨ててから本体を移動してください。
	水タンクカバーがずれていませんか？	水タンクカバーを水タンクに正しく取り付けてください。
	水タンク内のフロートが水タンクの壁に張り付いていませんか？	フロートを水タンクの壁から離し、上下に動くことを確認してください。
運転中なのに電源ランプ以外点灯しない	ランプOFFモードになっていませんか？	ランプOFFモードを解除してください。▶ 8ページ
[Lo] (エルオー)や [Hi] (エイチアイ)と表示される	お部屋の湿度が30%を下回った場合「Lo」(エル オー)、90%を上回った場合「Hi」(エイチ アイ)と表示されます。故障ではありません。	
[LL] (シーエル)と表示される	内部乾燥モード中です。▶ 8ページ	
[Lo] (シーオー)と表示される	湿度設定モードで湿度を40%より低く設定すると表示されます。▶ 7ページ	
[C0] (シーゼロ)や [C1] (シーワン)、 [C2] (シーツー)、 [C3] (シースリー)と表示される	室温が5℃以下、35℃以上になっていませんか？	電源プラグを抜き、室温が5℃～35℃のお部屋でしばらく置いてからご使用ください。それでも左記の表示がされている場合は故障です。お買い上げの「販売店」または「ツインバードお客様サービス係」まで修理をご相談ください。
霜取りランプが点滅している	故障です。	電源プラグを抜き、お買い上げの「販売店」または「ツインバードお客様サービス係」まで修理をご相談ください。

アフターサービス

1. 保証書

裏表紙に添付しています。

保証書は「お買い上げ日と販売店名」の記入をお確かめのうえ、販売店からお受け取りください。販売店の記載がないときは、それを証明するレシートや購入先・購入日がわかる書面などが必要になりますので、保証書と一緒に大切に保管してください。

保証書をよくお読みになり大切に保管してください。

2. 保証期間

お買い上げ日から1年間です。なお、保証期間中でも有料修理になることがありますので、保証書をよくお読みください。

3. 修理を依頼される時

取扱説明書の内容をお確かめいただき、なお異常があるときは、使用を中止し、必ず電源プラグをコンセントから抜いて、お買い上げの「販売店」または「ツインバードお客様サービス係」に修理をご相談ください。

● 保証期間中の修理

保証書の規定により無料修理します。製品に保証書を添えてお申し出ください。

● 保証期間がすぎている修理

修理により使用できる製品は、お客様のご要望により有料修理させていただきます。

4. 補修用性能部品の保有期間

この衣類乾燥除湿機の補修用性能部品の保有期間は製造打切り後8年です。

性能部品とはその製品の機能を維持するために必要な部品です。

5. アフターサービスについてご不明の場合

お買い上げの「販売店」または「ツインバードお客様サービス係」にお問い合わせください。

〈修理料金のしくみ〉

修理料金は、技術料・部品代などで構成されています。

技術料	故障した商品の修理および部品交換などの作業にかかる料金です。
部品代	修理に使用した部品代金です。

〈修理部品について〉

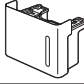


修理部品は、部品共通化のため、一部予告なしに仕様や色を変更することがあります。

	修理・サービスに関するご相談窓口 「ツインバードお客様サービス係」 0120-337-455 携帯からもご利用いただけます
	受付時間：平日（月曜～金曜）午前9時～午後5時 FAX：0256-93-1077 http://www.twinbird.jp/c/support.php
	つばめ 〒959-0292 新潟県燕市吉田西太田2084-2

警告

お客様ご自身の修理は大変危険です。
絶対に分解したり修理・改造は行わないでください。

■ **アフターパーツについて** お求めは、「ツインバードお客様サービス係」までお問い合わせください。

製品番号	製品名	
776756	水タンクセット (水タンクカバー、フロート込)	
776673	水タンクカバー	
776661	吸込口フィルター	

「ツインバードお客様サービス係」
〒959-0292 新潟県燕市吉田西太田2084-2

オンラインでも別売品・消耗品のご注文を承っております。

http://www.twinbird.jp/c/afterparts_top.php



仕様

定 格 電 圧	AC100V	
定 格 周 波 数	50Hz	60Hz
定 格 消 費 電 力	165W	170W
定 格 除 湿 能 力	6.3L/日	7.1L/日
タ ン ク 容 量	約4L (約4Lで自動停止)	
外 形 寸 法	(約) 幅314mm × 奥行き225mm × 高さ527mm	
電 源 コ ー ド 長 さ	約1.8m	
質 量	約10.0kg	
除 湿 可 能 面 積 の 目 安	木造 約8畳 (約13m ²)	木造 約9畳 (約15m ²)
	プレハブ 約12畳 (約20m ²)	プレハブ 約14畳 (約23m ²)
	鉄筋 約16畳 (約26m ²)	鉄筋 約18畳 (約30m ²)

※定格除湿能力は室温27℃、相対湿度60%を維持したときの24時間当たりの除湿量です。

- 除湿可能面積の目安は、日本電機工業会規格 (JEM規格) に基づいた数値です。
- この製品は、日本国内用に設計・販売しています。電源電圧や周波数の異なる国では使用できません。海外での修理や部品販売などのアフターサービスも対象外となります。
- 本製品はお部屋の温度が5℃～35℃のときに運転可能です。

■ 冷媒に関するご注意



この家庭用衣類乾燥除湿機には、CO₂ (温暖化ガス) 129kgに相当するフロン類 (R134a) が封入されています。地球温暖化防止のため、廃棄等に当たっては冷媒フロン類の適切な処理が必要です。本製品を廃棄するときはお住いの市区町村のルールに従ってください。

★長年ご使用の衣類乾燥除湿機の点検を！

愛情点検



ご使用の際このようなことはありませんか。

- 電源入/切スイッチを入れても運転しなかったり、途中で止まったりする。
- 電源プラグや電源コードが異常に熱くなる。
- 電源コードに傷が付いていたり、電源コードを動かすと通電したりしなかったりする。
- 運転中に異常な音、振動がする。
- 本体が異常に熱かったり、こげくさいにおいがする。
- よくブレーカーが落ちたりヒューズが切れたりする。
- 本体から水が漏れる。
- その他の異常・故障がある。

ご使用中止

故障や事故防止のため、コンセントから電源プラグをはずし、必ず販売店にご連絡ください。点検・修理に要する費用などは販売店にご相談ください。



修理・サービスに関するご相談窓口

「ツインバードお客様サービス係」

0120-337-455

※携帯からもご利用いただけます。

受付時間：平日（月～金曜日）午前9時～午後5時

F A X：0256-93-1077



製品の形名、購入日、販売店などをご確認の上、ご相談ください。

よくあるご質問、消耗品のご注文、お問合せフォームなどのサポートページです。

<http://www.twinbird.jp/c/support.php>

TWINBIRD 株式会社ツインバード

〒959-0292 新潟県燕市吉田西太田2084-2