

ご使用上のご注意

ツインバード工業株式会社は、この資料並びにコンテンツの著作権を有しています。
この資料並びにコンテンツは、著作権等の法律で保護されており、お客様はこの資料並びにコンテンツに関し下記の条件でのみ利用することができます。

1. お客様は非営利目的に限り、ダウンロード、および使用することができます。
2. お客様がダウンロード、使用するときは、この著作権表示および使用条件を一緒に付す必要があります。
3. お客様はこの資料並びにコンテンツを改変したり、頒布、公衆送信、上映等に利用することはできません。

当社および当社の関係会社は、お客様に対してこの資料並びにコンテンツに関する著作権、特許権、商標権、意匠権およびその他の知的財産権をライセンスするものではありません。並びに資料およびコンテンツの内容についてもいかなる保証をするものでもありません。

またこの資料、並びにコンテンツ内に別の定めがある場合は、当該著作権の表示、使用条件を遵守する必要があります。

※このコンテンツはWeb上での使用を前提とし再編集を加えているため、必ずしも製品添付の取扱説明書と同一ではありません。特にページ順は編集上、入れ替えている場合があります。

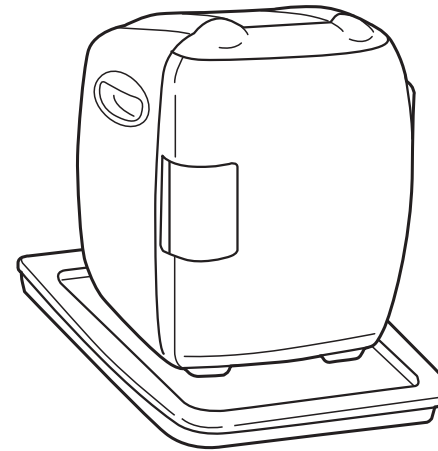
※この資料並びにコンテンツの内容は、それぞれの商品の発売時点のものです。

※デザイン、仕様は商品改良のため予告なく変更する場合があります。

家庭用

2電源式
コンパクト電子保冷保温ボックス

HR-D206 取扱説明書



- このたびは、お買い上げいただきまして、誠にありがとうございました。
- この取扱説明書をよくお読みのうえ、正しくご使用ください。特に「安全上のご注意」は、ご使用前に必ずお読みいただき、安全にご使用ください。
- この取扱説明書は必ず保管し、必要なときにお読みください。
- この製品は一般家庭用です。業務用などにご使用にならないでください。

PX1406B

● もくじ

安全上のご注意	1・2
各部の名称とはたらき	3
使いかた	4・5
食品の入れかた 長期間で使用にならないときは	5
お手入れ	6・7
こんなときは	7
アフターサービス 仕様	8

この製品は保冷、保温専用です。
保冷・保温でお急ぎの場合は製品をあらかじめ運転し、庫内を冷やして(温めて)から、あらかじめ冷やしておいた(温めておいた)ものを入れてください。この製品で冷やす(温める)場合は時間がかかります。

保証書付

保証書はこの取扱説明書の裏表紙についています。
必ず記入をお受けください。

安全上のご注意

必ずお守りください。

製品および取扱説明書には、お使いになるかたや他の人への危害と財産への損害を未然に防ぎ、安全に正しくお使いいただくために、重要な内容を記載しています。次の内容(表示・図記号)をよく理解してから本文をお読みになり、記載事項をお守りください。

●表示の説明



警告

「死亡または重傷を負うことが想定される」内容です。



注意

「傷害を負うまたは物的損害が発生することが想定される」内容です。

●図記号の説明



は、してはいけない「禁止」の内容です。



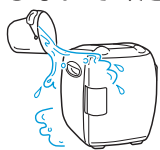
は、必ず実行していただく「強制」の内容です。

警告



水ぬれ禁止

水につけたり、水を掛けたりしないでください。



ショート・感電の恐れがあります。



禁止

引火しやすいものは入れないでください。



爆発する危険があります。



分解禁止

絶対に分解したり修理・改造は行わないでください。

発火・感電したり、異常動作してけがをすることがあります。修理は、お買い上げの販売店または、「お客様サービス係」にご相談ください。



プラグを抜く

お手入れの際は必ず電源プラグをコンセントから抜いてください。

感電やけがをすることがあります。



禁止

保温時は庫内の金属部に触れないでください。

やけどの恐れがあります。



禁止

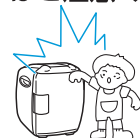
電源コードや電源プラグが傷んだり、コンセントの差し込みがゆるいときは使用しないでください。

感電・ショート・発火の原因になります。



禁止

子供だけで使わせないでください。幼児が近くにいる場合はご注意ください。

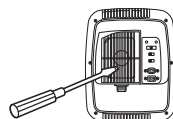


やけど・感電・けがをすることがあります。



禁止

吸気口、排気口へ異物を差し込まないでください。



強制

電源プラグは、プラグの刃及び刃の取付面にほこりが付着している場合は、よく拭いてください。

発火したり、異常動作をしてけがをすることがあります。



ぬれ手禁止

電源プラグはぬれた手で抜き差ししないでください。

感電事故の原因になります。



禁止

電源コードを傷つけたり、破損させたり、加工したり、無理に曲げたり、引っ張ったり、ねじったり、たばねたりしないでください。また、重いものをのせたり、挟み込んだりすると、電源コードが破損し、火災・感電の原因になります。



禁止

家庭用電源で使用中は交流100V以外で使用しないでください。

火災・感電の原因になります。



注意



禁止

ドアにぶらさがったり、乗ったりしないでください。

製品が倒れたり、手をはさんで、けがをすることがあります。



禁止

庫内に氷や水を直接入れないでください。

また、ドライアイスはいれしないでください。

感電や破裂の原因になります。



禁止

市販の蓄冷材(硝安・尿素を含む)を入れしないでください。

蓄冷材がもれた場合、故障・サビの原因になります。



禁止

吸気口、排気口をふさがないでください。

故障の原因になります。



禁止

開封後の飲料物などの長期保存をしないでください。



強制

保冷・保温の切り替えは十分に時間を置いてから行ってください。(約1時間)



プラグを抜く

長期間ご使用にならないときは、必ず電源プラグをコンセントから抜いてください。絶縁劣化による感電・漏電火災の原因になります。



禁止

医薬品や学術試料は入れしないでください。

温度管理の厳しいものは保存できません。



禁止

アイスクリーム・冷凍食品・生鮮食品は保存しないでください。

変質・劣化の原因になります。



禁止

カー電源で使用中は、エンジンを止める前に電源プラグを抜いてください。

エンジンを切っても電源の切れない車種があり、電源プラグを接続状態で放置するとバッテリーがあがります。



禁止

車のトランクの中では使わないでください。

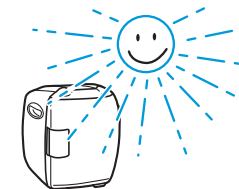
高温となり故障の原因になります。



禁止

直射日光の当たるところで使用しないでください。

冷却性能が悪くなります。



強制

電源プラグを抜くときは、電源コードを持たずに必ず先端の電源プラグを持って引き抜いてください。

感電やショートして発火することがあります。



禁止

強い衝撃を与えないでください。

電子部品を内蔵しているため故障の原因になります。

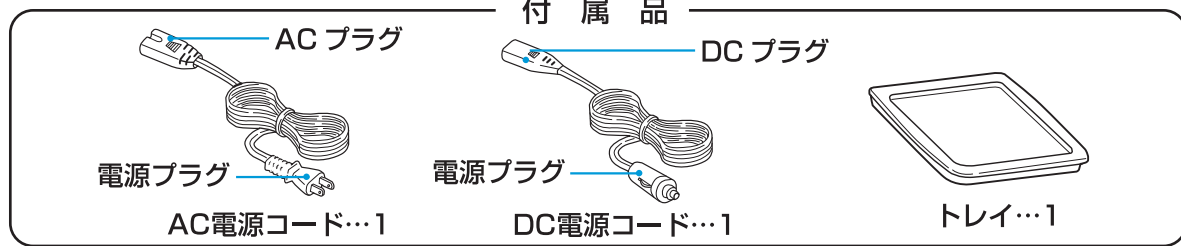
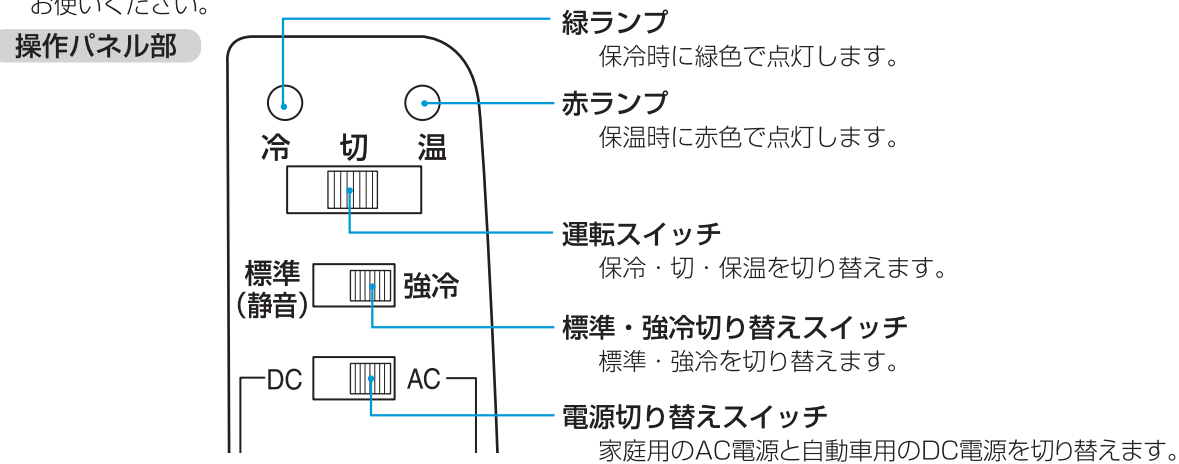
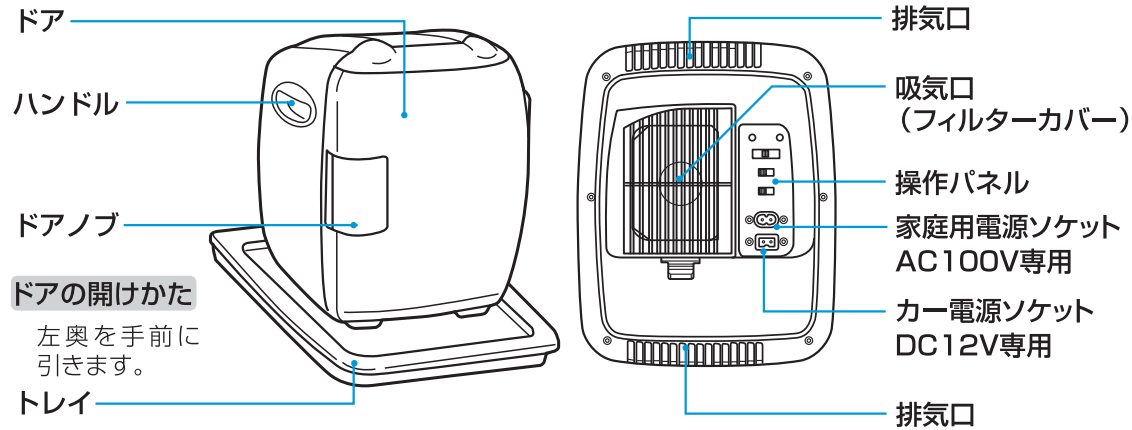


禁止

24V車では使用しないでください。

発火や故障の原因になります。

各部の名称とはたらき



設置場所

- 室温の高い場所、直射日光の当たる場所などには設置しないでください。
室温の高い場所では、庫内温度が上がります。
- ラジオおよびテレビのアンテナ線の近くには設置しないでください。
映像や音声にノイズが入ることがあります。
- 床が丈夫で水平なところに設置してください。
- 製品を引きずらないでください。
床面を傷つけることがあります。
- 風通しのよいところに設置してください。
壁際でお使いのときは、壁面から10cm以上離してください。
- 家具の中やケースに入れしないでください。
放熱のため空気の流れを必ず確保してください。
放熱が悪いと冷却効果がわるくなり性能が発揮できない場合があります。
- じゅうたんやたたみ、塩化ビニール製の床材の上に設置する場合は下に板などを敷いてください。

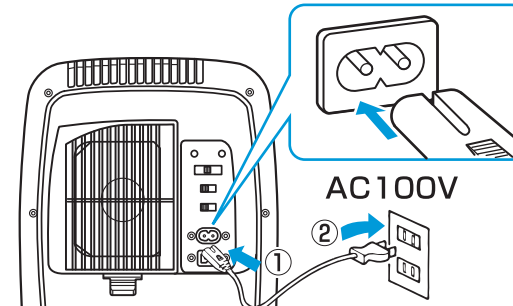
使いかた

1. 電源コードを接続し、操作パネルのスイッチをセットします。

- 電源は必ずAC100VまたはDC12Vをご使用ください。
- 電源コードの抜き差しは、運転スイッチが「切」の位置でおこなってください。

家庭用電源 (AC100V) の場合

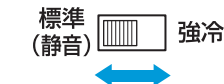
- ① 本体にACプラグを接続します。
- ② コンセントに電源プラグを差し込みます。



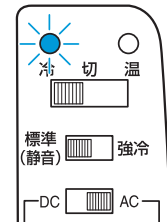
- ③ 電源切り替えスイッチを「AC」側にします。
- ④ 運転スイッチを冷 (保冷) または温 (保温) に合わせます。



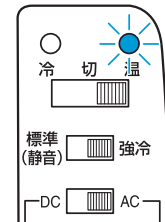
- ⑤ 冷 (保冷) の場合は標準・強冷切り替えスイッチを合わせます。



- 保冷 (標準) の場合



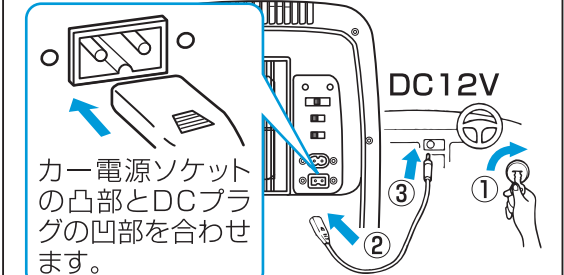
- 保温の場合



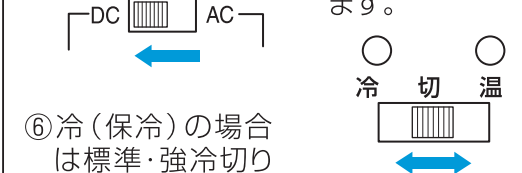
※ 標準・強冷切り替えスイッチはどちらの位置でもかまいません。

カー電源 (DC12V) の場合

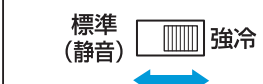
- ① 車のエンジンをかけます。
- ② 本体にDCプラグを接続します。
- ③ シガレットソケットに電源プラグを差し込みます。



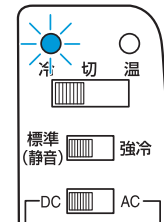
- ④ 電源切り替えスイッチを「DC」側にします。
- ⑤ 運転スイッチを冷 (保冷) または温 (保温) に合わせます。



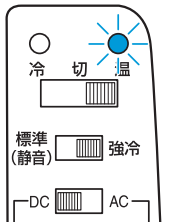
- ⑥ 冷 (保冷) の場合は標準・強冷切り替えスイッチを合わせます。



- 保冷 (標準) の場合



- 保温の場合



※ 標準・強冷切り替えスイッチはどちらの位置でもかまいません。

2. 貯蔵物を入れ、ドアを閉めます。

- ドアは確実に閉めてください。

本製品は、高さが215mm以内の500mlペットボトルをたてたまま収納することができます。それ以上のものは、立てたままでは収納できません。保温運転の際はペットボトルを入れないでください。変形または破損の恐れがあります。



お手入れ

1. 運転スイッチを「切」にして電源コードを抜いてください。
2. 庫内の貯蔵物を全部取り出してください。
3. 保温で使ったあとは、庫内がさめてからお手入れしてください。

本体

1. 柔らかい布で、からぶきします。
2. 汚れがひどい場合は、ぬるま湯か食器洗い用洗剤を含ませた布で、ふいてください。
3. 食器洗い用洗剤を使用したあとは、水を含ませた布でふきとり、さらにからぶきします。

お願い

- 次のものは、使わないでください。(プラスチックをいためる原因になります。) みがき粉、粉石けん、アルカリ性洗剤、ベンジン、シンナー、アルコール、石油、酸、熱湯、たわしなど
- 化学ぞうきんを使用するときは、強くこすらないでください。

トレイ



水洗いをして水分をよくふき取ります。

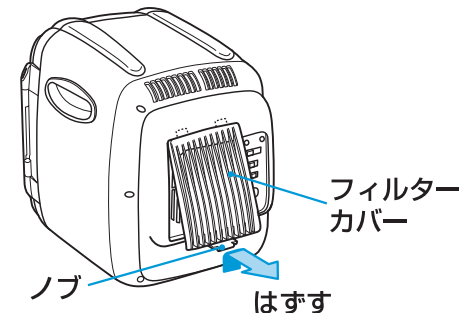
- 熱湯(60℃以上)は使わないでください。

吸気口・排気口のお手入れ

本製品の吸気口には、内部へのほこりの侵入を防ぐため、着脱式のフィルターがついています。1ヶ月に一度は、フィルターを取りはずし、掃除機などでほこりを取り除いてください。ほこりが付着しますと、放熱が悪くなり保冷機能が低下します。

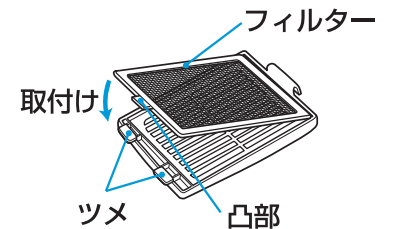
1. フィルターのはずしかた

- ① フィルターカバー下側のノブを押しながら、矢印の方向に引いてフィルターカバーをはずします。

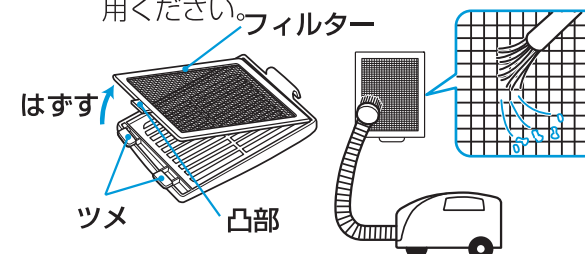
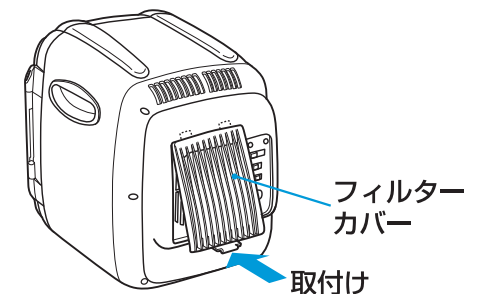


2. フィルターの取付けかた

- ① フィルターをフィルターカバーに取付けます。下図のようにフィルターの凸部がフィルターカバーのツメ側になるようにしてフィルターを押し込みます。



- ② フィルターカバーを後本体に取付けます。フィルターカバー上側のツメを本体にはめ込み、フィルターカバーを後本体に押し取付けます。



注意

フィルターとフィルターカバーは必ず本体に取付けてお使いください。故障の原因になります。

注意

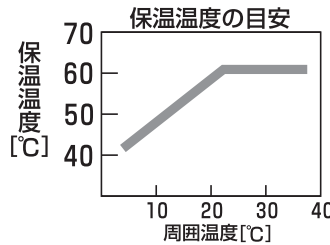
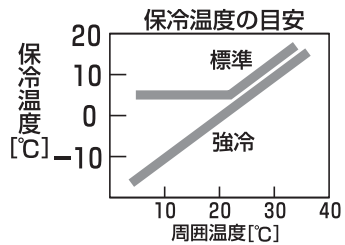
テレビ・ラジオおよびアンテナ線の近くには設置しないでください。映像や音声にノイズが入ることがあります。

注意

- DCプラグは⊕⊖があります。カー電源ソケット部の凸部とDC電源コードの凹部を合わせて、差し込んでください。上下を逆に差し込むと故障の原因になります。
- DCプラグは奥まできちんと差し込んでください。きちんと差し込まないとDCプラグが過熱します。故障や破損の原因になります。
- カー電源で使用するときは、必ずDCプラグに接続してください。「タコ足配線」にすると、ショートしたり、バッテリーの容量超過による過熱などで、火災になることがあります。故障や破損の原因になります。

温度の目安

運転を開始してから、目安の温度になるまでに、庫内になにも入れない場合で約3時間かかります。貯蔵物の量によっては、それ以上の時間がかかることがあります。



- 左図の温度は、庫内になにも入れずにドアを閉じ、温度が安定したときの庫内ほぼ中央の温度です。なお、ドアの開閉、貯蔵物の量、入れ方などにより変わることがあります。

強・弱冷の目安

- 周囲温度が25℃のとき、強冷では約5℃、標準では約7℃に冷やす能力があります。
- 周囲温度が約23℃以下のときは標準で十分に冷えます。標準でお使いください。
- 標準のときは冷えずぎ防止機能が働きます。貯蔵物が凍りにくく、庫内に霜が付きにくくなります。
- 常温のものを早めに冷やしたいときや、周囲温度が約25℃をこえるときは強冷にすると効果的です。

食品の入れかた… 長期の保存はさけ、先に入れたものから順に使ってください。

適当なすき間をあけます。

詰め込み過ぎは冷・温気の流れを悪くします。

あらかじめ冷やしたり温めてから入れると効果的です。

60℃以上のものは入れないでください。庫内温度と温度差があるものは冷却・加温に時間がかかります。

食品は清潔に。

水気や汚れを取ってから入れてください。

注意

保温運転の際は、庫内にペットボトルを入れないでください。ペットボトルは耐熱温度が低いものが多く、変形や破裂の恐れがあります。

密閉容器かポリ袋またはラップなどで密封。

密封していただくことで臭い移りや湿気、乾燥を防ぐことができます。

- ボトルやビン類はしっかり密封してください。
- 化粧品やお米など水にぬれて困るものは、密封容器やポリ袋に入れて保管してください。
- 耐熱温度が90℃以上のものをご使用ください。臭い移りや乾燥を防ぎます。

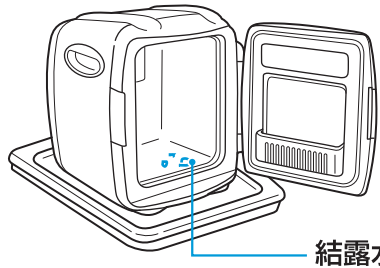
貯蔵できないもの

- アイスクリームや冷凍食品
- 生鮮食品の長期保存
- 医薬品や学術試料

長期間ご使用にならないときは

1. 運転スイッチを「切」にして運転を止め、電源プラグをはずしてください。
2. 庫内の貯蔵品を全部取り出し、庫内を清潔にして水分をよく拭きとっておきましょう。
3. ドアは少し開けておくか、またはときどき開けて庫内の空気を入れかえてください。市販の冷蔵庫脱臭剤を入れておかれると更によいでしょう。

結露水の処理



結露水

保冷時に、結露水が発生することがあります。結露は自然現象で故障ではありません。水滴が本体に付着したり庫内から流れてきたときは早めにふき取ってください。

お願い

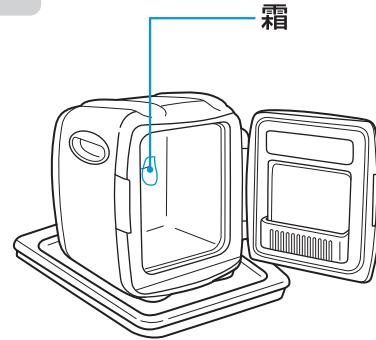
水にぬれて困るものは容器やポリ袋に入れてください。

霜取り

庫内に霜がついた場合は、次の方法で取り除いてください。

- ① 貯蔵物を全部取り出します。
- ② 本体をトレイの中央に置きます。
- ③ 運転スイッチを「切」にします。
- ④ ドアを開けて数時間放置します。トレイと容器内の、とけた水滴をふき取ります。

霜取りは必ず水平な場所でおこなってください。



霜

こんなときは

動作しない	家庭用電源	<ul style="list-style-type: none"> ● 運転が「切」になっていませんか。→ 運転スイッチを「冷」か「温」にします。 ● 電源コードの電源プラグがゆるんだり、はずれたりしていませんか。→ しっかりと差し込んでください。 ● 電源切り替えスイッチが「DC」になっていませんか。→ 「AC」にしてください。 	
	カー電源	<ul style="list-style-type: none"> ● まず「車のエンジンがかかっているかどうか」確認してください。 ● 車のヒューズが切れていませんか。 ● シガレットソケットに灰やゴミがつかまっていませんか。→ 灰やゴミを取り除いてください。 	
		<ul style="list-style-type: none"> ● 運転が「切」になっていませんか。→ 運転スイッチを「冷」か「温」にします。 ● 電源切り替えスイッチが「AC」になっていませんか。→ 「DC」にしてください。 	
		<ul style="list-style-type: none"> ● 貯蔵品がつかまって庫内の空気の循環を悪くしていませんか。→ 詰め込み過ぎないように適当なすき間をあけてください。 	
	よく冷えない	よく温まらない	<ul style="list-style-type: none"> ● ドアは完全に閉まっていますか。→ ドアを完全に閉めてください。 ● 直射日光の当たるところや、火気の近くで使用していませんか。→ 直射日光の当たるところや、火気の近くでは使用しないでください。 ● 吸気口・排気口をふさいでいませんか。→ 吸気口・排気口をふさがらないでください。 ● 車内で使用の場合にバッテリー電圧が低すぎませんか。→ 使用状態で電圧が11V以下になりますとよく冷えません。(温まりません。) ● ドアの開閉が多すぎませんか。→ ドアの開閉回数を減らしてください。
			保冷時のみ
保温時にファンモーターが回らない → ファンモーターは保冷時のみ回ります。故障ではありません。			

アフターサービス

1. 保証書

- 裏表紙に添付しています。
- 保証書は「お買い上げ日と販売店名」の記入をお確かめのうえ、販売店からお受け取りください。
- 保証書をよくお読みになり大切に保管してください。

2. 保証期間

お買い上げ日から1年間です。なお、保証期間中でも有料修理になることがありますので、保証書をよくお読みください。

3. 修理を依頼される時

取扱説明書の内容をお確かめいただき、なお異常があるときには電源プラグを抜いてからお買い上げの販売店または「お客様サービス係」に修理をご相談ください。

● 保証期間中の修理

保証書の規定により無料修理します。製品に保証書を添えてお買い上げの販売店または「お客様サービス係」までお申し出ください。

● 保証期間がすぎている修理

修理により使用できる製品は、お客様のご要望により有料で修理させていただきます。お買い上げの販売店または「お客様サービス係」にご相談ください。

お客様ご自身の修理は大変危険です。分解したり手を加えたりしないでください。

4. 補修用性能部品の最低保有期間

- この2電源式コンパクト電子保冷保温ボックスの補修用性能部品の保有期間は製造打ち切り後6年です。
- 性能部品とはその製品の機能を維持するために必要な部品です。

5. アフターサービスについてご不明の場合

お買い上げの販売店または「お客様サービス係」にお問い合わせください。

〈修理料金のしくみ〉

修理料金は、技術料・部品代などで構成されています。

技術料	故障した製品の修理および部品交換などの作業にかかる料金です。
部品代	修理に使用した部品代金です。

〈修理部品について〉

修理部品は、部品共有化のため、一部仕様や外観色を変更することがあります。

お客様サービス係

☎(フリーダイヤル) 0120-337-455
FAX (0256) 93-1077
お電話承り時間: 平日(月曜～金曜) 午前9時～午後5時
〒959-0292 新潟県燕市吉田西太田2084-2

仕様

定格内容積/寸法(約)	5.5L / 幅165×奥行155×高さ220mm	
使用電源	DC12V	
	AC100V	
消費電力	DC12V 42W (3.5A)	
	AC100V 55W	
保冷温度	5℃±3℃ (周囲温度25℃、強冷モード)	
保温温度	60℃±6℃ (周囲温度20℃)	
使用温度範囲	5～40℃	
電源コード	DC電源コード	2.8m
	AC電源コード	2m
製品寸法(約)	幅235×奥行305×高さ300mm	
有効内容積(約)	5.5リットル	
付属品	AC電源コード…1 DC電源コード…1 トレイ…1	

この製品は、日本国内用に設計・販売しています。電源電圧や周波数の異なる国では使用できません。海外での修理や部品販売などのアフターサービスも対象外となります。

愛情点検



★長年ご使用の電子適温ボックスの点検を！

ご使用の際このようなことはありませんか。

- スイッチを入れても時々、動作しないことがある。
- 電源プラグや電源コードが異常に熱い。
- 電源コードに傷が付いていたり、電源コードを動かすと通電したりしなかったりする。
- 異常な音、振動がする。
- 本体が変形していたり、こげくさい臭いがする。
- その他の異常・故障がある。

ご使用中 故障や事故防止のため、コンセントから電源プラグをはずし、必ず販売店にご連絡ください。点検・修理に要する費用などは販売店にご相談ください。

廃棄時にご注意願います。

2001年4月施行の家電リサイクル法では、お客様がご使用済みの2電源式コンパクト電子保冷保温ボックスを廃棄される場合は、収集、運搬料金と再商品化等(リサイクル料金)をお支払いいただき、製品を販売店や市町村に適正に引き渡すことが求められています。